

**TAEN MVS L-16-4/0-C/C-V-4-400-F25**

наименование проекта	телефон	+7 (343) 222-79-97
	дата	12.04.2024 15:04
номер	контакты	<a href="mailto:Tretyakova@taen.ru">Tretyakova@taen.ru</a>
	телефон	

Артикул:	613316046
----------	-----------



Многоступенчатый вертикальный нормальновсасывающий центробежный насос с сухим ротором и патрубками в линию (IN-Line), предназначенный для установки на фундаменте. Блочная конструкция с жесткой муфтой, с низким уровнем шума и вибрации, с фонарем и неподвижно присоединенным электродвигателем с фланцевым креплением. Скользящее торцевое уплотнение с произвольным направлением вращения.

**Номинальные параметры**

Расход	16 м³/ч
Напор	46 м
Скорость вращения	2900 об/мин

**Свойства**

Диапазон применяемого расхода (м³/ч)	8-20
Диапазон применяемого напора (м)	54-38
Эффективность стандартного насоса(%)	63.7

**Материалы/уплотнения**

Материал рабочего колеса	AISI 304
Материал корпуса насоса	AISI 304
Тип механического уплотнения	AWFC

Присоединение	Фланец DN50
Максимальное рабочее давление	PN25

**Среда**

Значение pH среды	5—8
Максимальная тем-ра перекач. среды (°C)	+68
Температура окружающей среды (°C)	от -15 до + 40

**Электродвигатель**

Количество фаз электродвигателя	Трехфазный
Степень защиты	IP55
Степень изоляции	F
Мощность электродвигателя (кВт)	4
Частота питания (Гц)	50
Номинальное напряжение (В)	380
Номинальный ток (А)	8.05
Класс энергоэффективности	IE2

**Упаковка**

Масса нетто (кг)	61
Масса брутто (кг)	72
Внешний габарит упаковки (д*ш*в)	930x350x420



# TAEN MVS L-16-4/0-C/C-V-4-400-F25

наименование проекта	телефон	+7 (343) 222-79-97
	дата	12.04.2024 15:04
номер	контакты	<a href="mailto:Tretyakova@taen.ru">Tretyakova@taen.ru</a>
	телефон	

## Номинальные параметры

Модель	MVS L-16-4/0-C/C-V-4-400-F25
Артикул	613316046
Расход (м³/ч)	16
Напор (м)	46
NPSHr (м)	2.5
Скорость (об/мин)	2900

## Запрашиваемые параметры

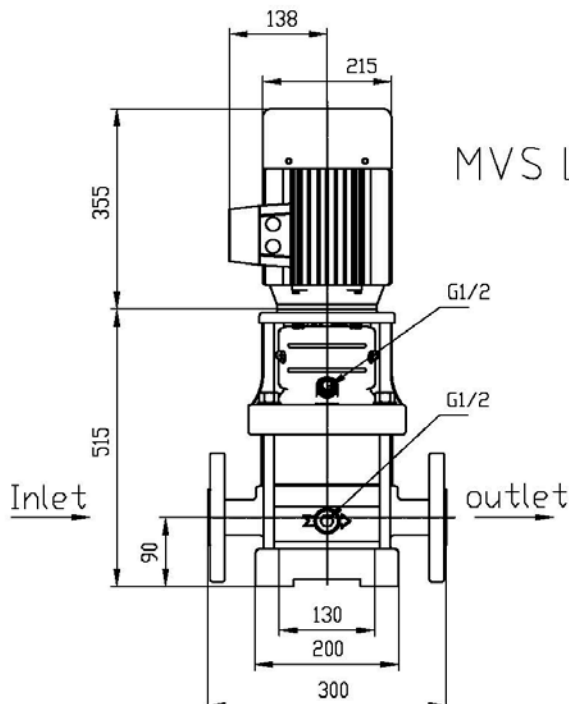
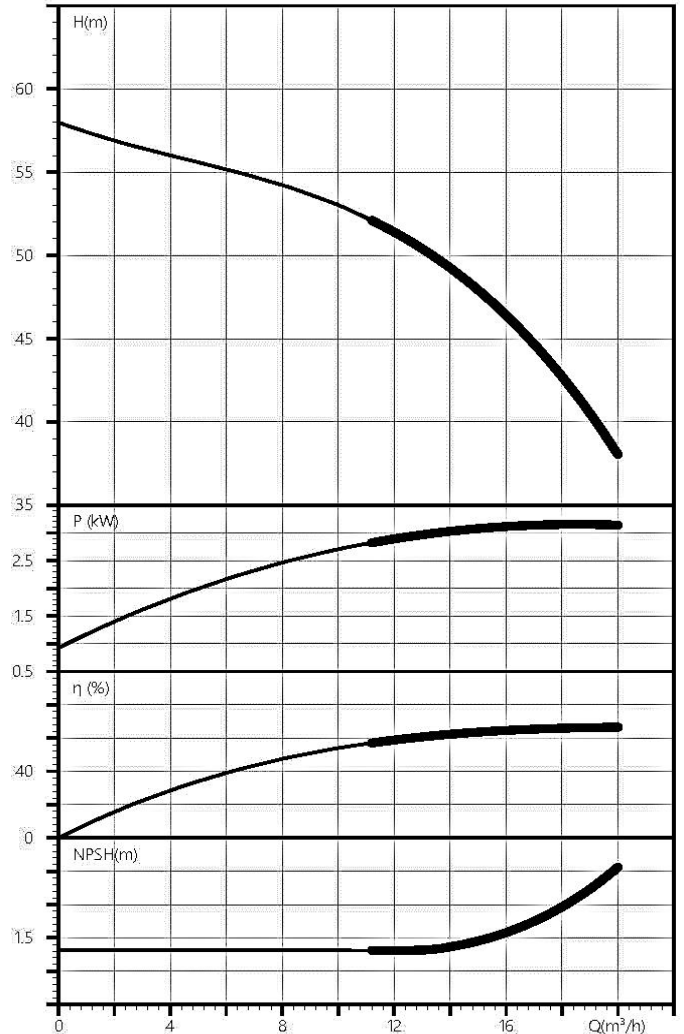
Расход (м³/ч)	16
Напор (м)	46

## Фактические параметры

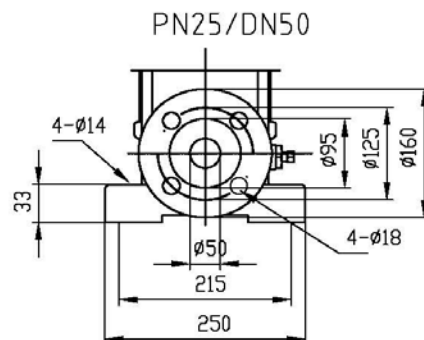
Расход (м³/ч)	16
Напор (м)	46.3
Эффективность (%)	64.6
Мощность (кВт)	3.1
NPSHr (м)	1.7
Скорость (об/мин)	2900

## Перекачиваемая среда

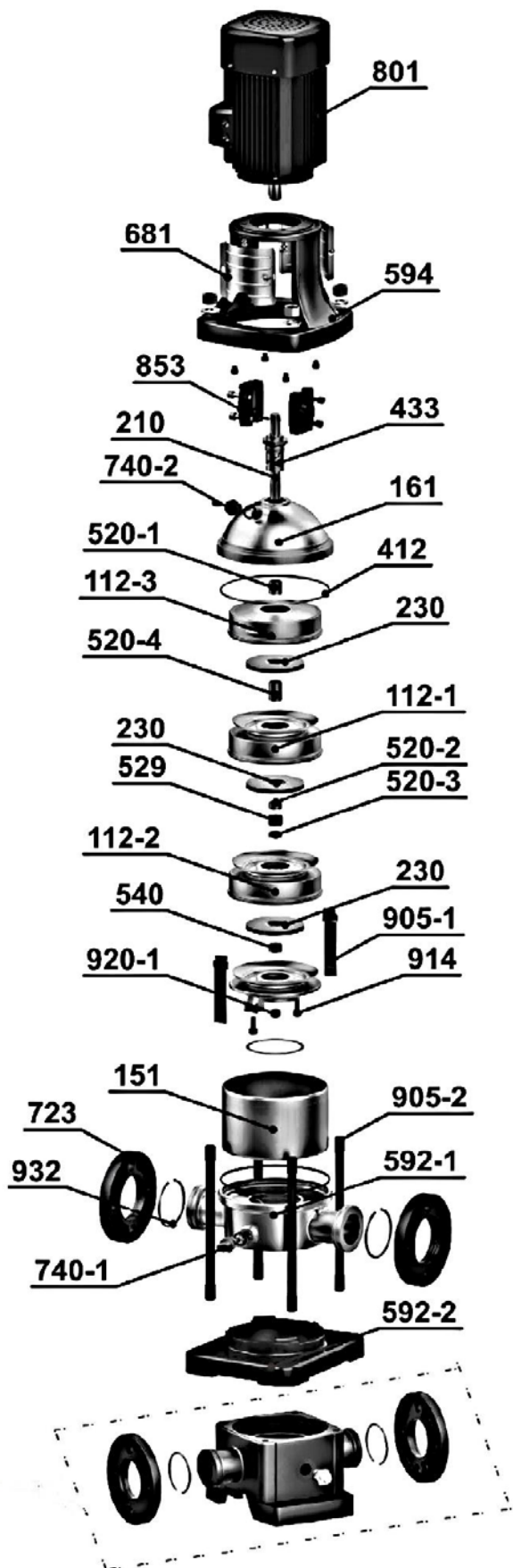
Наименование среды	вода
Температура среды (°C)	20
Плотность среды (кг/м³)	1000
Вязкость среды (мм²/с)	1



MVS L-16-4/0-C/C-V-4-400-F25



наименование проекта	телефон	+7 (343) 222-79-97
	дата	12.04.2024 15:04
номер	контакты	<a href="mailto:Tretyakova@taen.ru">Tretyakova@taen.ru</a>
	телефон	



№	Наименование детали
112-1	Камера ступени с подшипником
112-2	Камера ступени
112-3	Дефлектор
151	Напорный кожух гидравлики
161	Верхний щит гидравлики
210	Вал гидравлики
230	Рабочее колесо
412	Уплотнительная прокладка напорного кожуха
433	Торцевое уплотнение
520-1	Короткая дистанционная проставка
520-2	Короткая дистанционная проставка
520-3	Длинная дистанционная проставка
520-4	Стопорное кольцо
529	Внутреннее кольцо подшипника
540	Гильза
592-1	Корпус насоса
592-2	Плита-основание
594	Фонарь двигателя
681	Защитное ограждение муфты
723	Свободный фланец
740-1	Дренажный болт
740-2	Клапан выпуска воздуха
801	Электродвигатель
853	Соединительная муфта
905-1	Направляющие
905-2	Соединительная шпилька
914	Винт
920-1	Контргайка
932	Стопорное кольцо



TAEN MVS L-16-4/0-C/C-V-4-400-F25

наименование проекта	телефон	+7 (343) 222-79-97
	дата	12.04.2024 15:04
номер	контакты	<a href="mailto:Tretyakova@taen.ru">Tretyakova@taen.ru</a>
	телефон	

