

**TAEN MVS L-20-7/0-C/C-V-7.5-400-F25**

наименование проекта	телефон	+7 (343) 222-79-97
	дата	12.04.2024 15:12
номер	контакты	Tretyakova@taen.ru
	телефон	

Артикул:	613320082
----------	-----------



Многоступенчатый вертикальный нормальновсасывающий центробежный насос с сухим ротором и патрубками в линию (IN-Line), предназначенный для установки на фундаменте. Блочная конструкция с жесткой муфтой, с низким уровнем шума и вибрации, с фонарем и неподвижно присоединенным электродвигателем с фланцевым креплением. Скользящее торцевое уплотнение с произвольным направлением вращения.

Номинальные параметры

Расход	20 м ³ /ч
Напор	82 м
Скорость вращения	2900 об/мин

Свойства

Диапазон применяемого расхода (м ³ /ч)	14-28
Диапазон применяемого напора (м)	91-58
Эффективность стандартного насоса(%)	65.5

Материалы/уплотнения

Материал рабочего колеса	AISI 304
Материал корпуса насоса	AISI 304
Тип механического уплотнения	AWFC

Присоединение	Фланец DN50
Максимальное рабочее давление	PN25

Среда

Значение pH среды	5—8
Максимальная тем-ра перекач. среды (°C)	+68
Температура окружающей среды (°C)	от -15 до + 40

Электродвигатель

Количество фаз электродвигателя	Трехфазный
Степень защиты	IP55
Степень изоляции	F
Мощность электродвигателя (кВт)	7.5
Частота питания (Гц)	50
Номинальное напряжение (В)	380
Номинальный ток (А)	14.5
Класс энергоэффективности	IE2

Упаковка

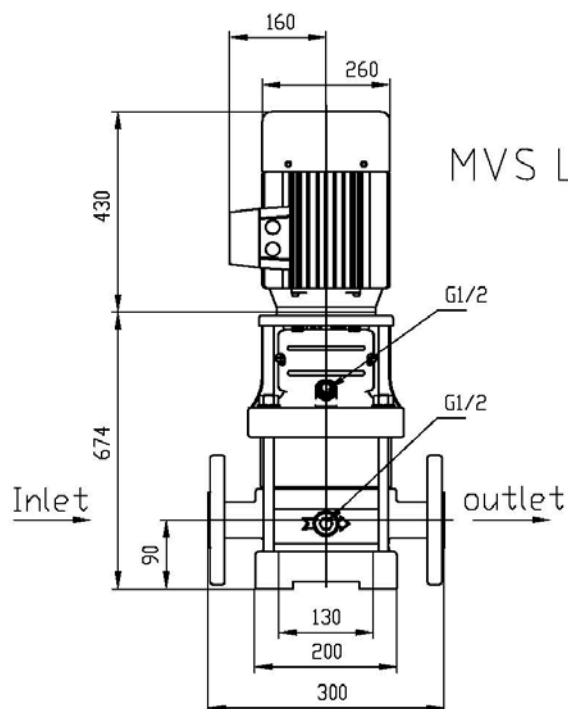
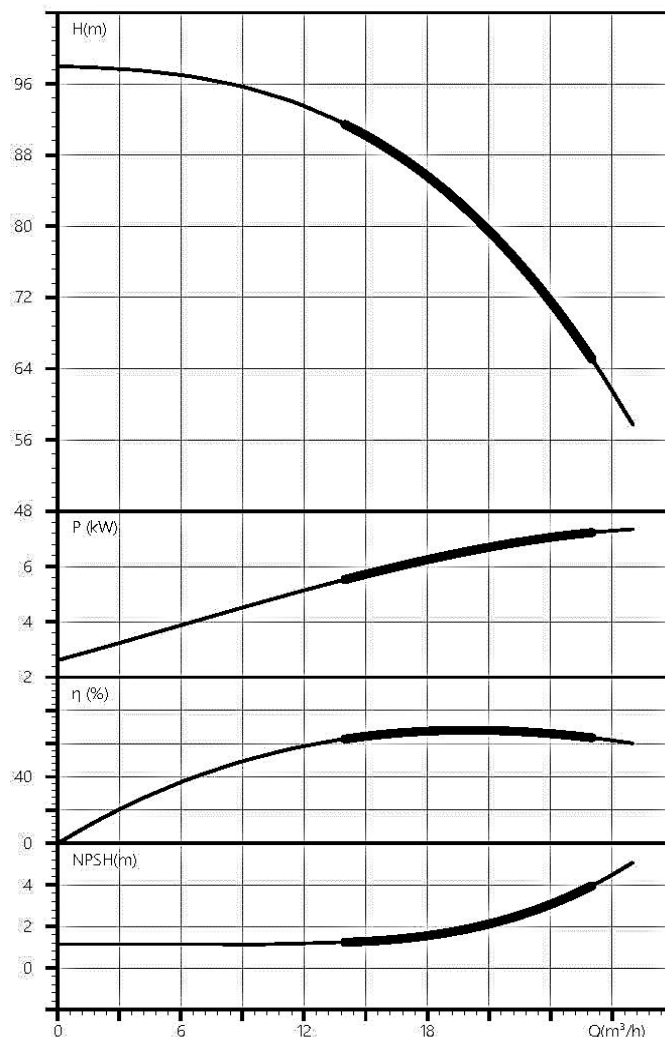
Масса нетто (кг)	94
Масса брутто (кг)	111
Внешний габарит упаковки (д*ш*в)	1200x370x460



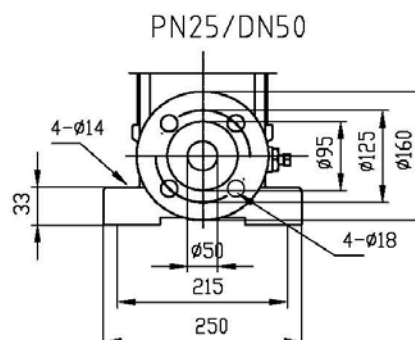
TAEN MVS L-20-7/0-C/C-V-7.5-400-F25

наименование проекта	телефон	+7 (343) 222-79-97
	дата	12.04.2024 15:12
номер	контакты	Tretyakova@taen.ru
	телефон	

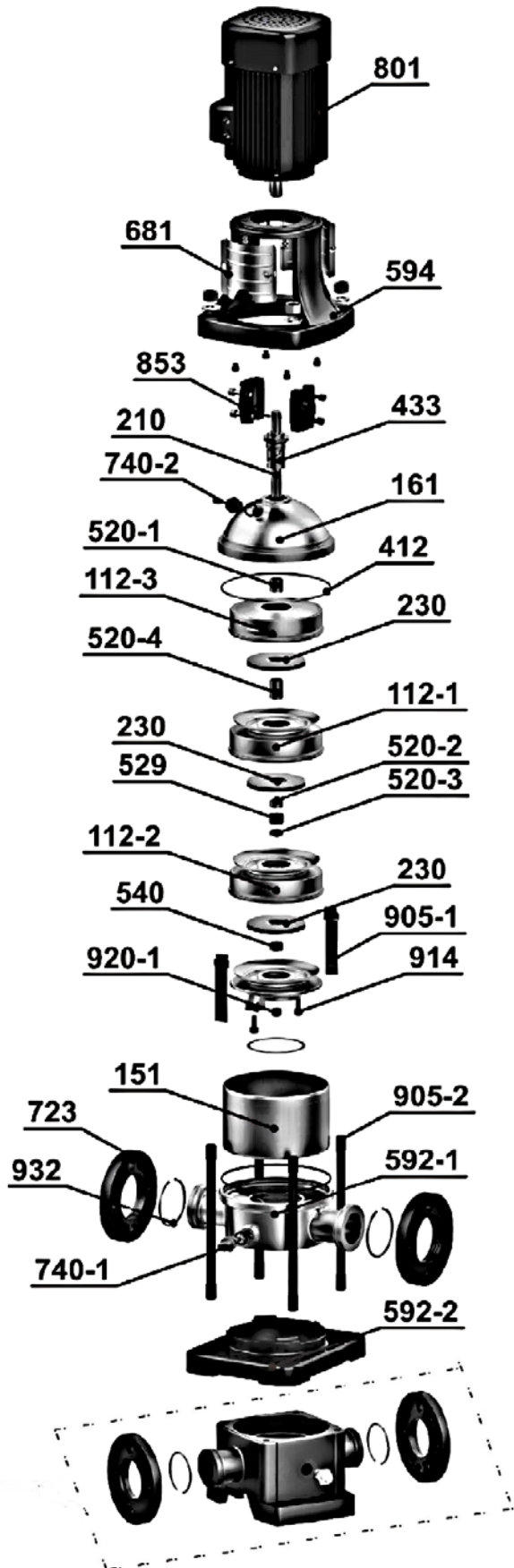
Номинальные параметры	
Модель	MVS L-20-7/0-C/C-V-7.5-400-F25
Артикул	613320082
Расход (м³/ч)	20
Напор (м)	82
NPSHr (м)	2.5
Скорость (об/мин)	2900
Запрашиваемые параметры	
Расход (м³/ч)	20
Напор (м)	82
Фактические параметры	
Расход (м³/ч)	20
Напор (м)	82
Эффективность (%)	68.1
Мощность (кВт)	6.5
NPSHr (м)	1.9
Скорость (об/мин)	2900
Перекачиваемая среда	
Наименование среды	вода
Температура среды (°C)	20
Плотность среды (кг/м³)	1000
Вязкость среды (мм²/с)	1



MVS L-20-7/0-C/C-V-7.5-400-F25



наименование проекта	телефон	+7 (343) 222-79-97
	дата	12.04.2024 15:12
номер	контакты	Treyakova@taen.ru
	телефон	



№	Наименование детали
112-1	Камера ступени с подшипником
112-2	Камера ступени
112-3	Дефлектор
151	Напорный кожух гидравлики
161	Верхний щит гидравлики
210	Вал гидравлики
230	Рабочее колесо
412	Уплотнительная прокладка напорного кожуха
433	Торцевое уплотнение
520-1	Короткая дистанционная проставка
520-2	Короткая дистанционная проставка
520-3	Длинная дистанционная проставка
520-4	Стопорное кольцо
529	Внутреннее кольцо подшипника
540	Гильза
592-1	Корпус насоса
592-2	Плита-основание
594	Фонарь двигателя
681	Защитное ограждение муфты
723	Свободный фланец
740-1	Дренажный болт
740-2	Клапан выпуска воздуха
801	Электродвигатель
853	Соединительная муфта
905-1	Направляющие
905-2	Соединительная шпилька
914	Винт
920-1	Контргайка
932	Стопорное кольцо



TAEN MVS L-20-7/0-C/C-V-7.5-400-F25

наименование проекта	телефон	+7 (343) 222-79-97
	дата	12.04.2024 15:12
номер	контакты	Tretyakova@taen.ru
	телефон	

