

**TAEN MVS L-32-7/O-C/C-V-15-400-F16**

наименование проекта	телефон	+7 (343) 222-79-97
	дата	12.04.2024 15:15
номер	контакты	Tretyakova@taen.ru
	телефон	

Артикул:	613332095
----------	-----------



Многоступенчатый вертикальный нормальновсасывающий центробежный насос с сухим ротором и патрубками в линию (IN-Line), предназначенный для установки на фундаменте. Блочная конструкция с жесткой муфтой, с низким уровнем шума и вибрации, с фонарем и неподвижно присоединенным электродвигателем с фланцевым креплением. Скользящее торцевое уплотнение с произвольным направлением вращения.

Номинальные параметры

Расход	32 м³/ч
Напор	95 м
Скорость вращения	2900 об/мин

Свойства

Диапазон применяемого расхода (м³/ч)	16-40
Диапазон применяемого напора (м)	126-67
Эффективность стандартного насоса(%)	69

Материалы/уплотнения

Материал рабочего колеса	AISI 304
Материал корпуса насоса	AISI 304
Тип механического уплотнения	AWFC

Присоединение	Фланец DN65
Максимальное рабочее давление	PN16

Среда

Значение pH среды	5—8
Максимальная тем-ра перекач. среды (°C)	+68
Температура окружающей среды (°C)	от -15 до + 40

Электродвигатель

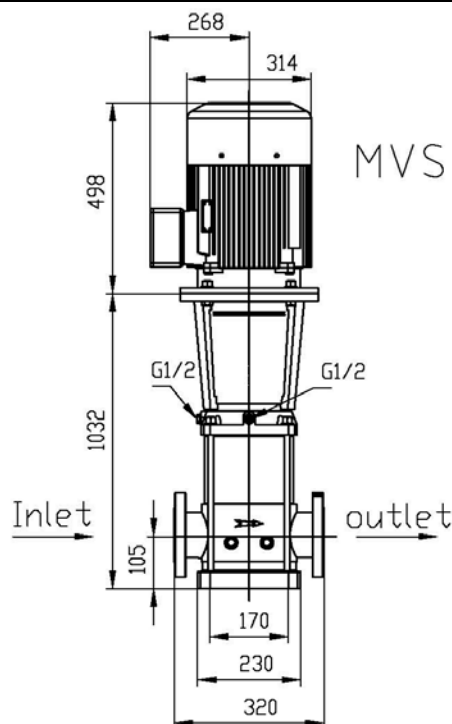
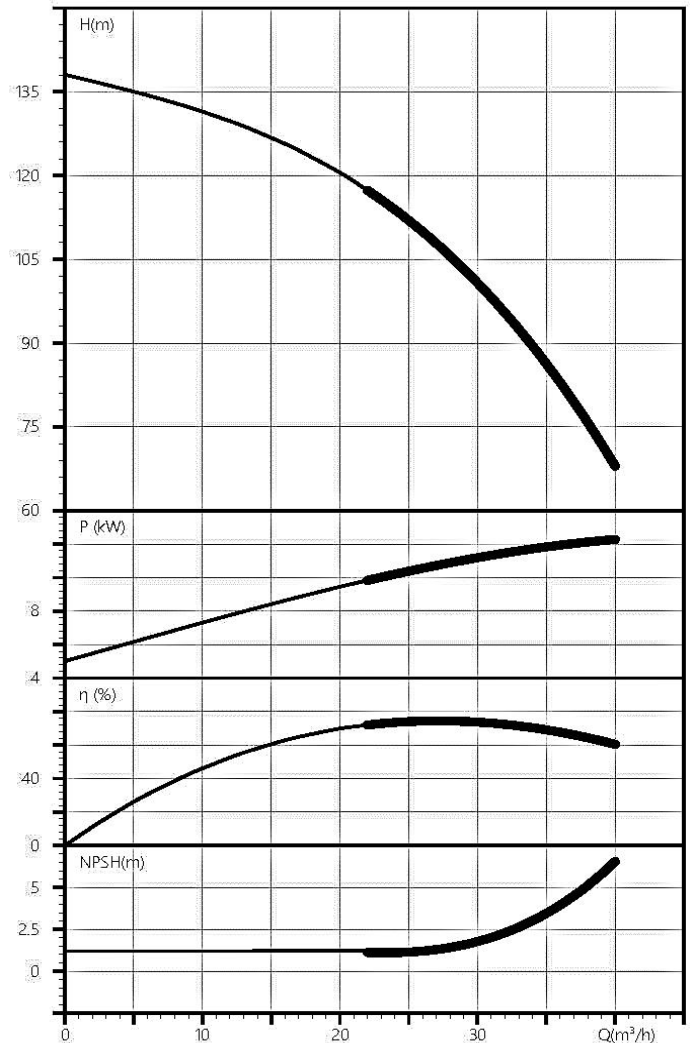
Количество фаз электродвигателя	Трехфазный
Степень защиты	IP55
Степень изоляции	F
Мощность электродвигателя (кВт)	15
Частота питания (Гц)	50
Номинальное напряжение (В)	380
Номинальный ток (А)	28.4
Класс энергоэффективности	IE2

Упаковка

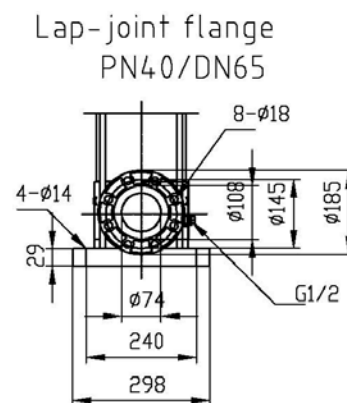
Масса нетто (кг)	206
Масса брутто (кг)	235
Внешний габарит упаковки (д*ш*в)	1590x510x520

наименование проекта	телефон	+7 (343) 222-79-97
	дата	12.04.2024 15:15
номер	контакты	Tretyakova@taen.ru
	телефон	

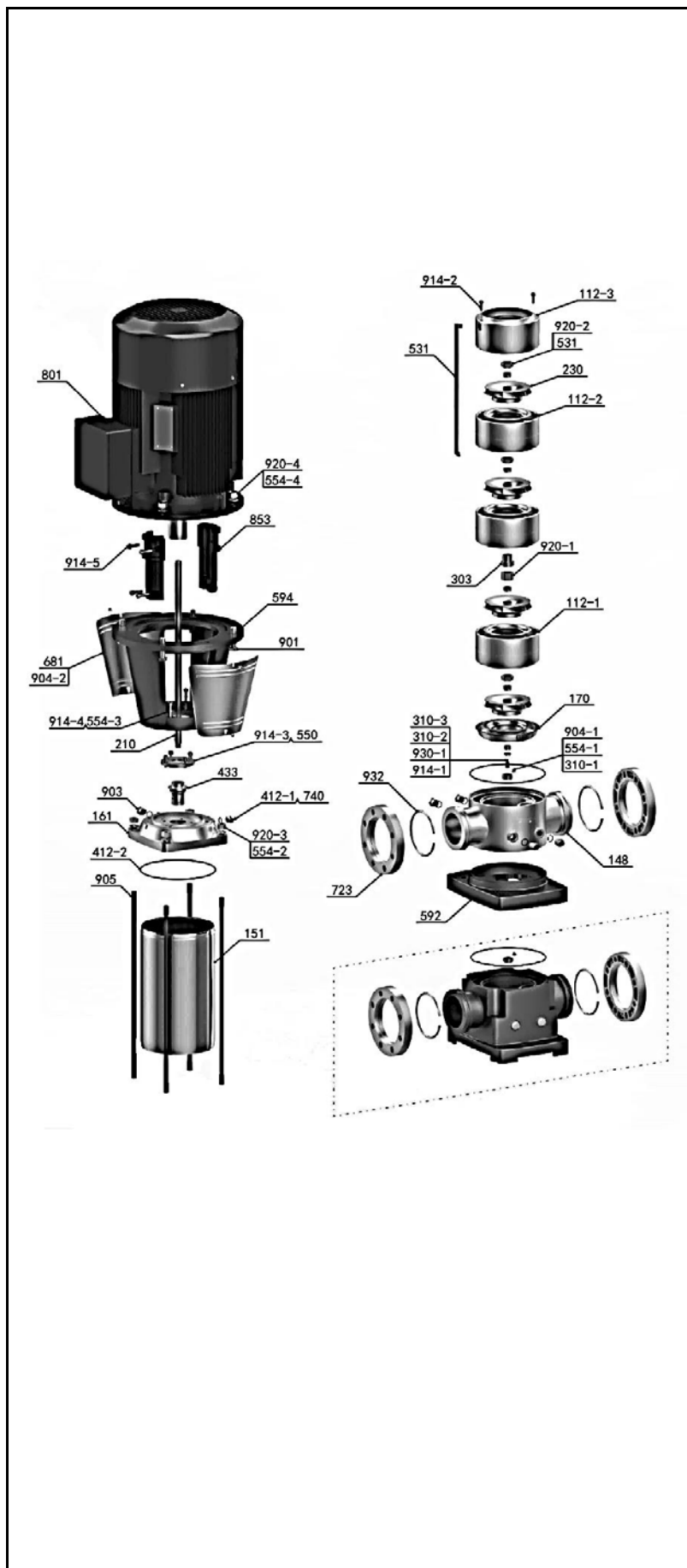
Номинальные параметры	
Модель	MVS L-32-7/0-C/C-V-15-400-F16
Артикул	613332095
Расход (м³/ч)	32
Напор (м)	95
NPSHr (м)	3
Скорость (об/мин)	2900
Запрашиваемые параметры	
Расход (м³/ч)	32
Напор (м)	95
Фактические параметры	
Расход (м³/ч)	32
Напор (м)	95
Эффективность (%)	72.4
Мощность (кВт)	11.5
NPSHr (м)	2.3
Скорость (об/мин)	2900
Перекачиваемая среда	
Наименование среды	вода
Температура среды (°C)	20
Плотность среды (кг/м³)	1000
Вязкость среды (мм²/с)	1



MVS L-32-7/0-C/C-V-15-400-F16



наименование проекта	телефон	+7 (343) 222-79-97
	дата	12.04.2024 15:15
номер	контакты	Treyakova@taen.ru
	телефон	



№	Наименование детали
112-1	Камера ступени с подшипником
112-2	Камера ступени
112-3	Дефлектор
148	Корпус насоса
151	Напорный кожух гидравлики
161	Верхний щит гидравлики
170	Впускная камера ступени
210	Вал гидравлики
230	Рабочее колесо
303	Вращающееся кольцо подшипника
310-1	Кольцо подшипника
310-2	Плоская шайба
310-3	Кольцо подшипника
412-1	Уплотнительная прокладка напорного кожуха
412-2	Уплотнительная прокладка напорного кожуха
531	Торцевое уплотнение
532	Направляющая
550	Разделенное кольцо
554-1	Прокладка для уплотнения вала
554-3	Большая шайба
554-4	Пружинная шайба
592	Плоская шайба
594	Плита-основание
681	Фонарь двигателя
723	Защитное ограждение муфты
740	Дренажный болт
801	Электродвигатель
853	Соединительная муфта
901	Болт с шестигранной головкой
903	Сливная пробка
904-1	Винт
904-2	Винт
905	Соединительная шпилька
914-1	Винт
914-2	Винт
914-3	Винт
914-4	Винт
914-5	Винт
920-1	Стопорное кольцо
920-2	Стопорное кольцо
920-4	Гайка
930-1	Шайба
932	Стопорное кольцо



TAEN MVS L-32-7/O-C/C-V-15-400-F16

наименование проекта	телефон	+7 (343) 222-79-97
	дата	12.04.2024 15:15
номер	контакты	Tretyakova@taen.ru
	телефон	

