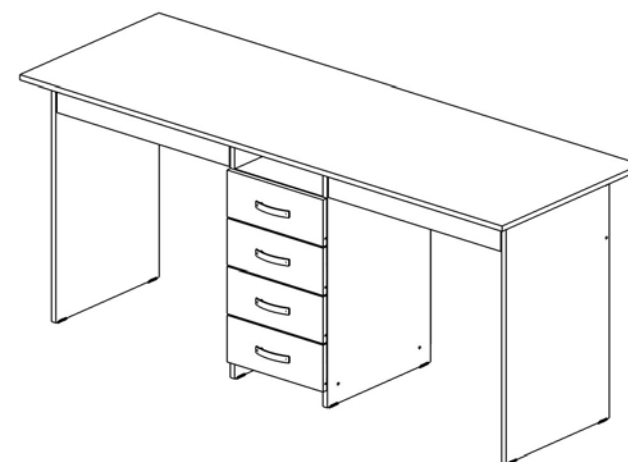


Инструкция по уходу за мебелью и правила эксплуатации.

1. Мебель рекомендуется эксплуатировать в помещениях с температурой не ниже +2°C и относительной влажностью 45-70%.
2. Мебель должна быть защищена от прямого освещения солнечными лучами, т. к. это вредит внешнему виду изделий, может изменить цвет поверхности.
3. Не следует ставить на поверхность мебели горячие предметы.
4. Случайно попавшую на поверхность изделия влагу, жидкость следует снять сухой тканью.
5. Для предотвращения деформации двери и ящики изделий должны быть закрыты.
6. Удаление пыли с полированной и лакокрасочной поверхности производить сухой тканью (фланель, миткаль).
7. Полированные и лакокрасочные поверхности мебели рекомендуется освежать специально предназначенными для этого средствами.
8. Очищать стекла рекомендуется специальными составами, нанесенными на мягкую ткань.
9. Не допускается применение соды, стиральных порошков, абразивных паст, порошков и прочих не предназначенных для ухода за изделиями мебели препаратов.

Стол письменный «Тандем-2Я»



Габаритные размеры

Ширина	1748 мм
Глубина	600 мм
Высота	750 мм

СПИСОК ДЕТАЛЕЙ

Упаковка №1

Код	Наименование	Размер, мм	Кол-во, шт.
010	Столешница	1748x600	1

Упаковка №2

Код	Наименование	Размер, мм	Кол-во, шт.
021	Бок левый	734x446	1
022	Бок средний	734x446	1
023	Бок средний	734x446	1
024	Бок правый	734x446	1
030	Царга	632x220	2
080	Полка	320x446	2
150	Задняя стенка ДВП	576x348	1

Упаковка №3

Код	Наименование	Размер, мм	Кол-во, шт.
050	Фасад малый	348x141	4
051	Фасад большой	626x98	2
060	Бок ящика	400x80	12
070	Задняя стенка ящика	262x80	4
071	Задняя стенка ящика	574x80	2
140	Дно ящика ДВП	405x292	4
141	Дно ящика ДВП	405x604	2
	Фурнитура комплект + паспорт		1

Внимание! Перед сборкой мебели в домашних условиях внимательно ознакомьтесь с настоящей инструкцией и проверьте наличие деталей и фурнитуры по таблицам комплектации.

* - В связи с постоянной работой, направленной на улучшение потребительских свойств мебели, возможны незначительные изменения в конструкции изделий не отраженные в настоящей инструкции и не влияющие на функциональные качества изделий.

СПИСОК ФУРНИТУРЫ

Наименование	Кол-во
Евровинт 7x50	40 шт.
Заглушка евровинт	40 шт.
Эксцентрик	20 шт.
Шток эксцентрика	20 шт.
Заглушка эксцентрика	20 шт.
Шкант	20 шт.
Гвозди	78 шт.
Саморез 4x16	84 шт.
Роликовые направляющие L=400 мм	6 ком-тов
Подпятник	8 шт.
Ручка №96	4 шт.
Винт М4x20	8 шт.
Ключ сборочный	1 шт.

	Евровинт		Гвоздь		Заглушка
	Шток эксцентрика		Шкант		Саморез
	Эксцентрик		Ключ сборочный		Футорка
	Подпятник		Винт		
	Роликовые направляющие				

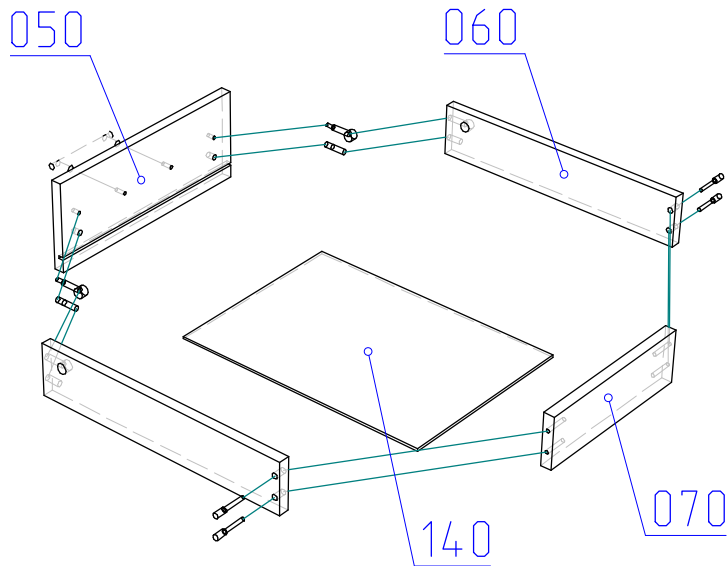
Благодарим за покупку! Приятной эксплуатации!

После установки ящиков выровнять фасады:

- 1) Отрегулировать фасад горизонтальными и вертикальными наклонами, рекомендуемые зазоры от корпуса – 2 мм;
- 2) При необходимости приподнять (опустить) направляющие.

Примечание: Боковины ящика левая и правая идентичны друг другу.
При сборке надо учитывать, что отверстия под бочонки на одной боковине будут расположены внутри ящика, на другой снаружи.

СХЕМА СБОРКИ ЯЩИКА:



Инструкция по сборке:

Внимание! Мы рекомендуем, чтобы сборку мебели осуществлял специалист.

1. К нижним торцам боковин стола приставить подпятники и закрепить на гвозди.
2. На внутренние стороны этих деталей приставить по разметке (накладки для крепления) прямые части роликовых направляющих L=400 мм и закрепить саморезами 3,5x16.
3. Полку установить между средними боками и закрепить с помощью евровинтов.
4. Царги закрепить на евровинты к готовой центральной тумбе и боковинам стола.
5. В столешницу вкрутить штоки эксцентриков, используя отвертку и установить шканты в верхние торцы боковин стола.
6. Установить столешницу и закрепить бочонки эксцентрика по часовой стрелке.
7. Заднюю стенку тумбы прибить на гвозди к тыльным торцам боковин центральной тумбы.
8. Установить полки для клавиатуры на направляющие.

Сборка выдвижных ящиков:

9. Задние стенки ящика закрепить на евровинты с боковинами. На фасад ящика в малые отверстия вернуть штоки эксцентриков, в большие установить шканты. Притянуть фасад к ящику эксцентриками.
10. Дно ящика вставить в паз на фасаде и закрепить к ящику на гвозди.
11. Закрепить направляющие роликами от фасада.
12. Ручку прикрепить к фасаду ящика винтами М4х20.
13. Вставить ящики в тумбы стола.

СХЕМА СБОРКИ СТОЛА:

