

ARD324-W2(868)

Беспроводной улучшенный магнитоконтактный извещатель



- Отображает температуру окружающей среды и поддерживает сигнализацию перегрева
- Функция псевдослучайной перестройки рабочей частоты и технология двухсторонней передачи обеспечивают стабильность связи
- Обновление через Интернет и автоматическое восстановление после сбоя обновления
- Обнаружение глушения и шифрование соединения
- Поддерживается обнаружение наклона и удара с тревожной сигнализацией

Обзор серии

Беспроводной улучшенный магнитоконтактный извещатель контролирует состояние дверей, определяя, открыты ли двери, удар по двери и наклон двери. К нему можно подключать проводные датчики с тремя типами выходов: нормально открытый, нормально замкнутый и импульсный. Отличается простотой установки и использования, всю настройку можно произвести через мобильное приложение.

Технические характеристики

Входы / выходы

Тревожные входы 1 (НЗ / НО / импульсный)

Интерфейсы

Кнопки 1 питание

Индикаторы 1 зеленый индикатор тревоги

Функции

Удаленное обновление Обновление через Интернет

Сигнал разрядки батареи Есть

Противокражная сигнализация Есть

Беспроводная сеть

Рабочие частоты 868 МГц

Дальность передачи сигнала 1200 м на открытом пространстве

Тип связи Двухсторонняя

Стандарт шифрования AES128

Псевдослучайная перестройка рабочей частоты Есть

Измерение температуры

Диапазон измерения -15°C ~ +65°C (в помещении)

Точность измерения ± 1°C

Обнаружение

Типы датчиков Геркон, 3-осевой акселерометр

Режим тестирования Есть

Применение Неметаллические двери

Рабочее расстояние	<40 мм
Чувствительность	Высокая, нормальная, низкая (обнаружение удара) ≤25° (обнаружение наклона)

Основные характеристики

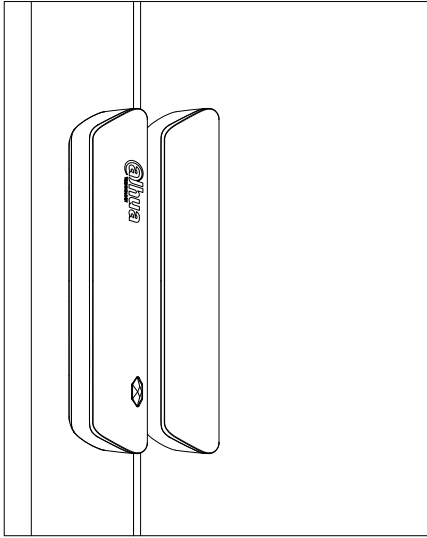
Питание	Батарея CR123A
Время автономной работы от батарей	При тревоге 2 раза в день и эффективности батареи 70%: НО: 3 года НЗ: 1.5 года
Потребляемая мощность	0.167 Вт
Ток мониторинга	12 мкА
Ток тревоги	2.3 мА
Рабочая температура	-10°C ~ +55°C (внутри помещения)
Рабочая влажность	10 % ~ 90 %
Температура хранения	-10°C ~ +55°C (внутри помещения)
Влажность хранения	10 % ~ 90 %
Размеры	100.2 мм × 20.8 мм × 20.3 мм
Размеры упаковки	135 мм × 98.5 мм × 27.8 мм
Монтаж	На крепление
Масса нетто	0.07 кг
Масса брутто	0.115 кг
Материал корпуса	Поликарбонат, АБС-пластик
Сертификаты	CE

Беспроводной улучшенный магнитоконтактный извещатель | ARD324-W2(868)

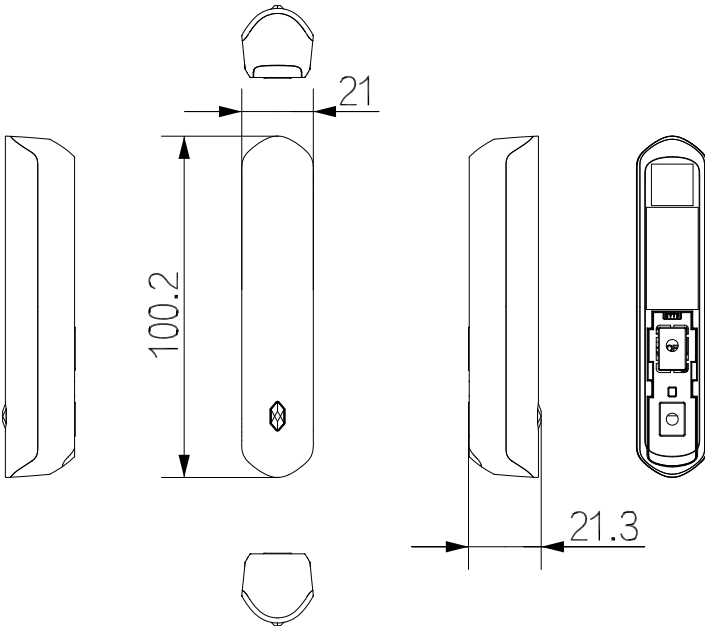
Информация для заказа

Тип	Артикул	Описание
Охранная сигнализация	ARD324-W2(868)	Беспроводной улучшенный магнитоконтактный извещатель

Монтаж



Размеры, мм



Применение

