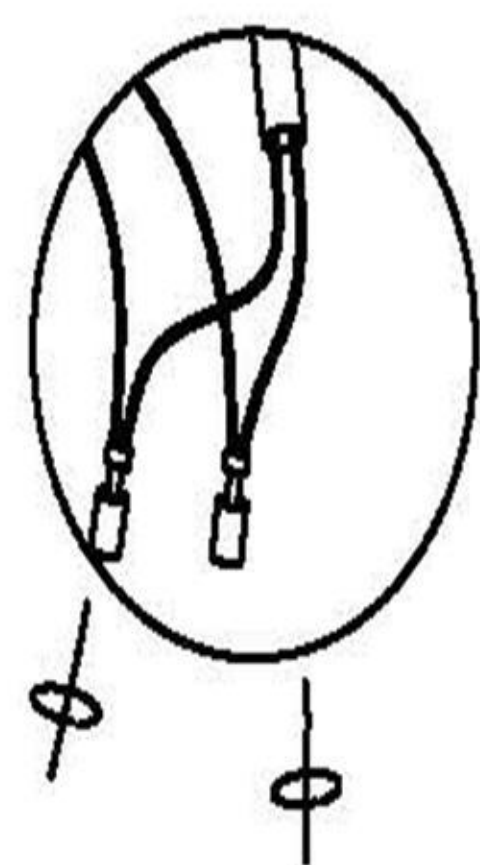
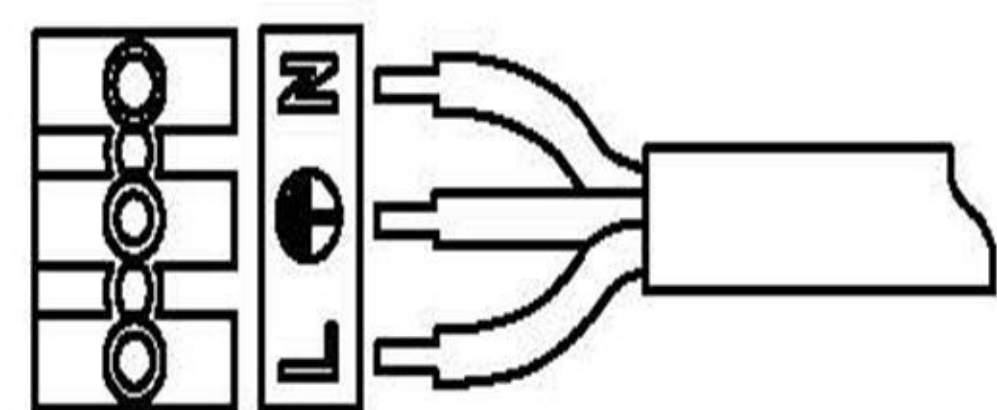
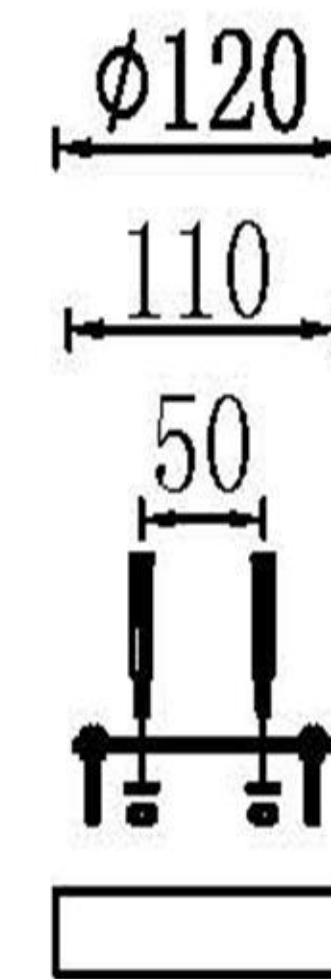


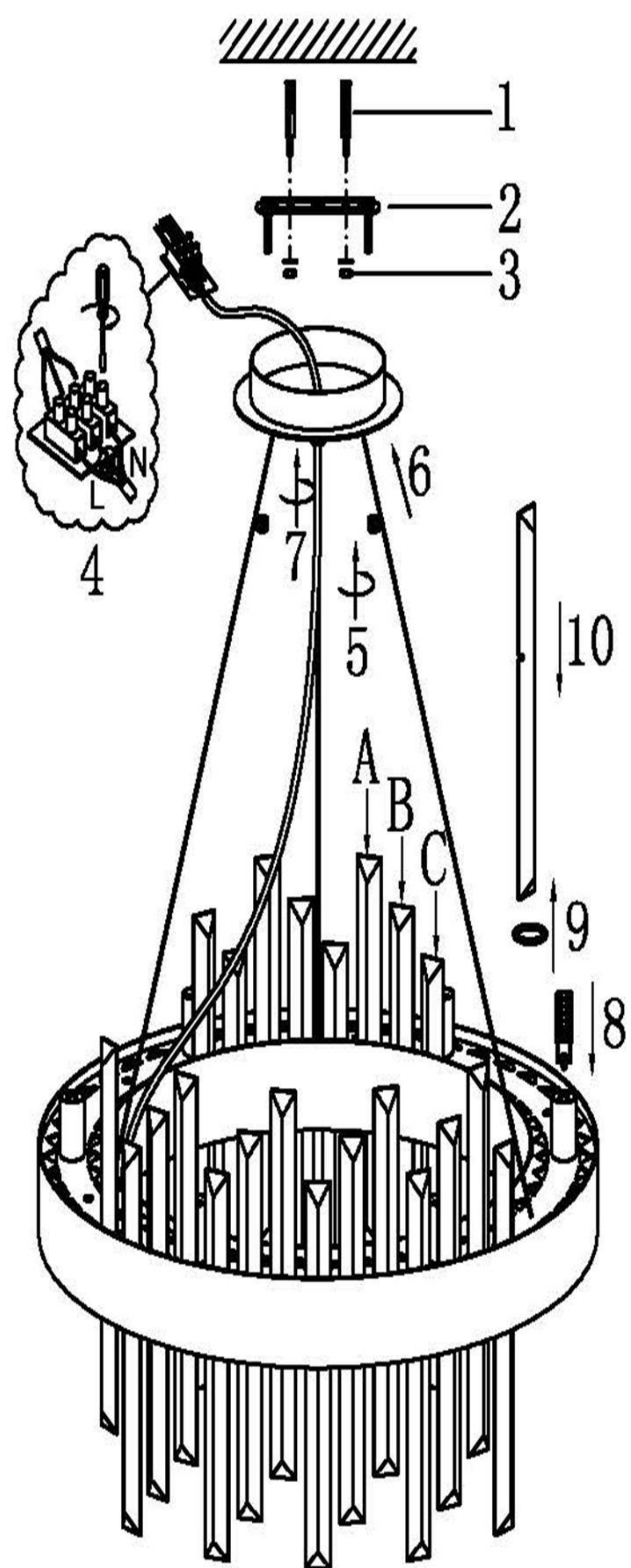
Item NO:SL1160.103.12



A

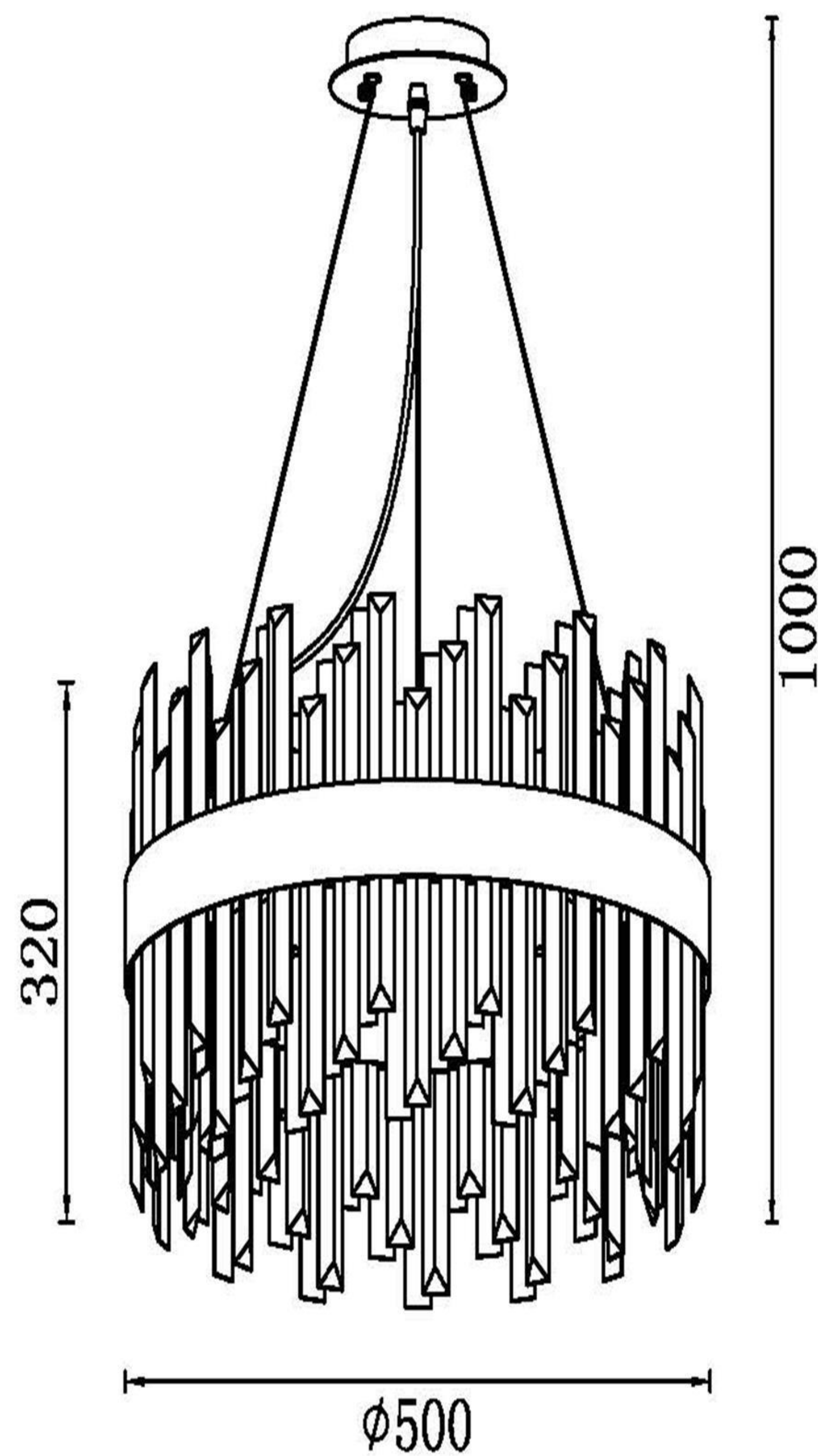


B



| A     |  | B     |  |
|-------|--|-------|--|
|       |  |       |  |
| 260   |  | 260   |  |
| 30PCS |  | 30PCS |  |
| C     |  |       |  |
|       |  | O     |  |
| 260   |  |       |  |
| 30PCS |  | 90PCS |  |

C



D