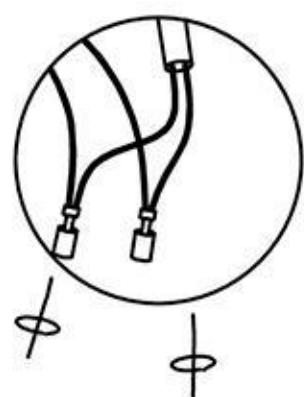
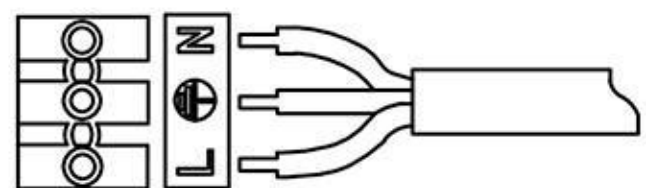
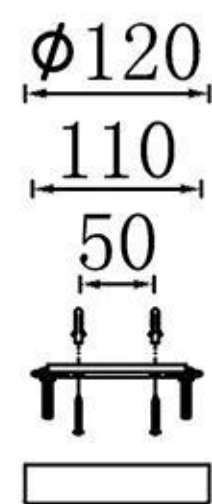


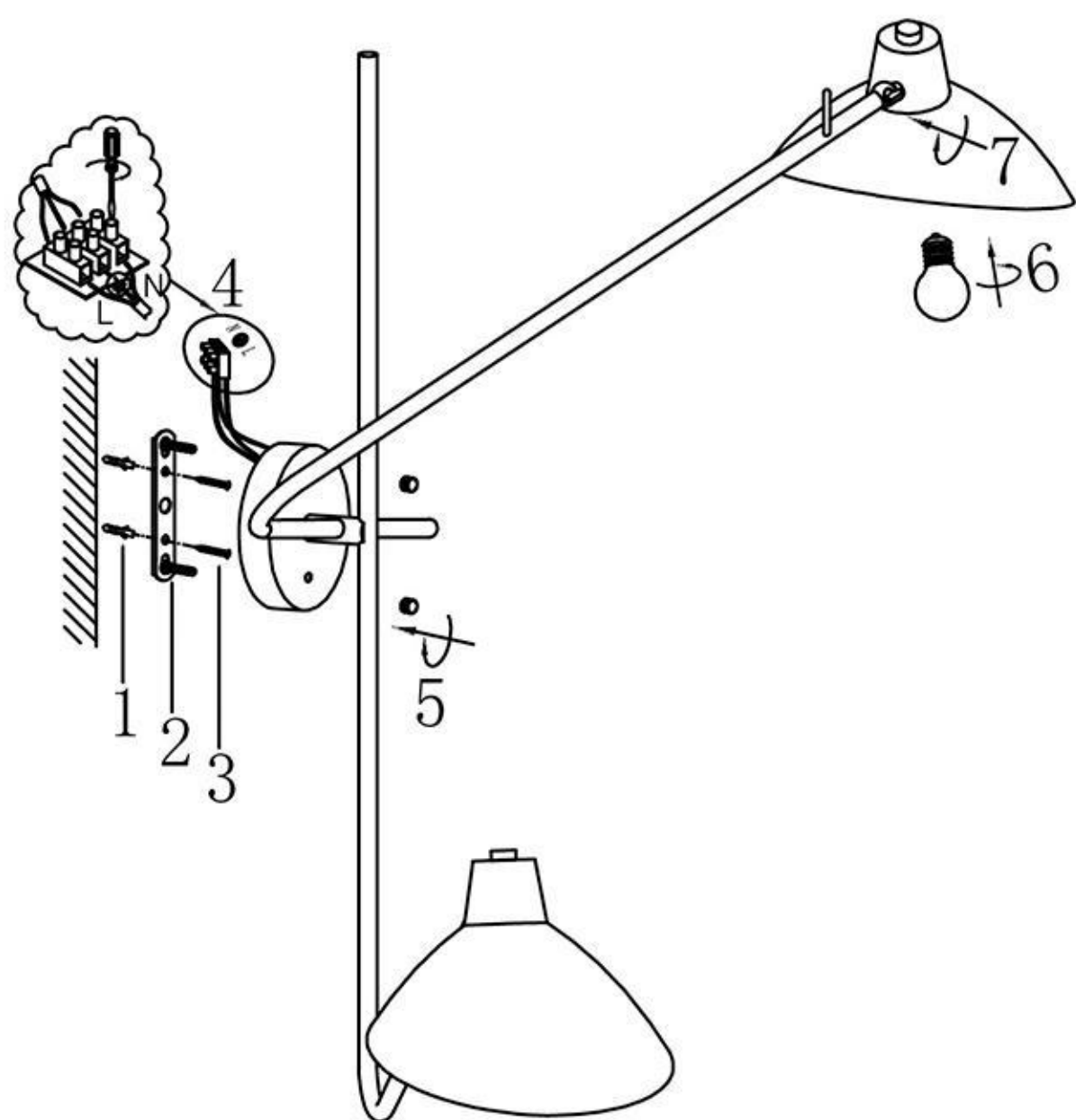
Item NO:SL1803. 201. 02



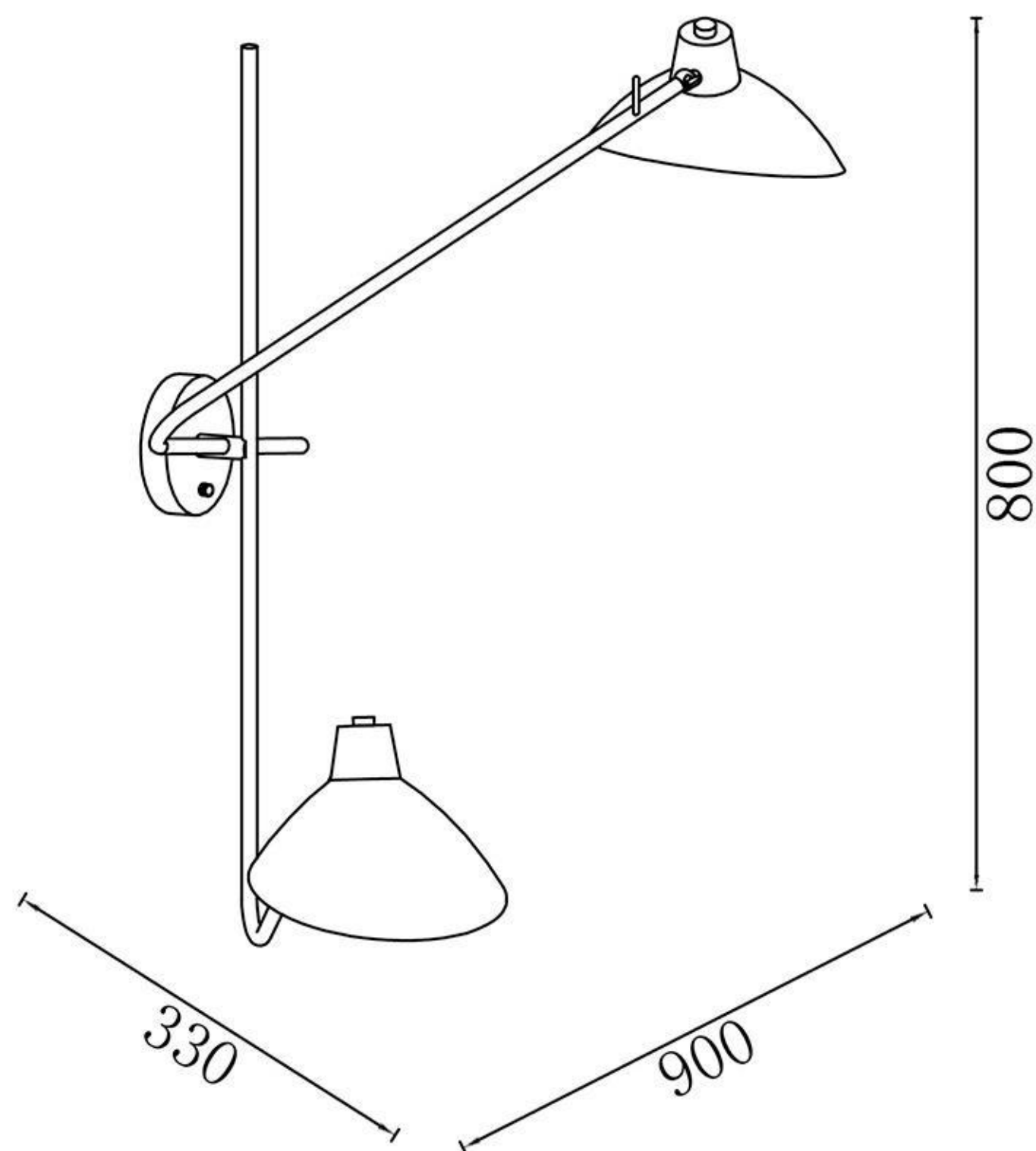
A



B



C



D