

Если возникли вопросы



Решение проблем

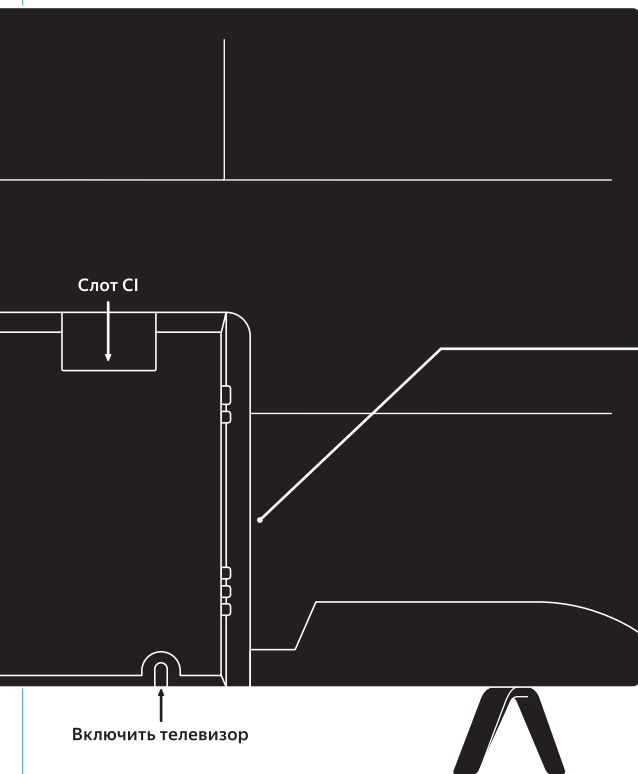


Чат поддержки

В этой инструкции только самое основное.

Вы всегда найдёте ответы на ваши вопросы в нашей Справке.

## Кнопки и разъёмы



**USB 2.0**  
Флешка  
Внешний диск



**RF**  
Антенный кабель



**SAT**  
Спутниковая антенна



1



2



3

**HDMI 2.0**  
Компьютер  
Игровая или ТВ-приставка  
HD-медиаплеер  
Blu-ray/DVD



R



L



V

**Композитный разъём**  
Blu-ray/DVD



**Оптический разъём**  
Домашний кинотеатр  
Саундбар



**LAN**  
Проводной интернет

# Пульт

Микрофон

Включить  
телевизор



Источник сигнала



Перемотать вперёд,  
назад, приостановить  
и продолжить

Отключить  
звук



Громкость

Подтвердить  
или выбрать



Вверх, вниз,  
влево, вправо

Назад



**Алиса**

Зажмите кнопку и говорите. Когда закончите —  
отпустите, и Алиса ответит.

Домой


## Настроить каналы

Каналы уже настроены, если вы подключились к интернету. Ниже про настройку спутникового, цифрового или аналогового ТВ.

1. Подключите антенну к телевизору.  
Некоторые операторы предоставляют карту, которую надо вставить в телевизор в слот CI — обычно с CAM-модулем.
2. На домашнем экране телевизора нажмите ТВ → Настроить каналы.
3. Следуйте инструкциям на экране телевизора.


Для цифрового ТВ доступна опция LCN, чтобы каналы сохранялись в порядке, заданном оператором телевидения.

## Перезагрузить или выключить телевизор

Нажмите и удерживайте кнопку выключения  на пульте. Появится окно — выберите «Выключить» или «Перезагрузить».

## Подключить к интернету


**Проводной интернет** — подсоедините кабель к телевизору. Чтобы переподключить, сначала отсоедините кабель.

**Wi-Fi** — нажмите  → Сеть и Интернет → включите Wi-Fi и выберите сеть.

### Особенности подключения к Wi-Fi


- Если вы подключены к интернету через кабель, вытащите его перед подключением к Wi-Fi.
- Если у сети изменился пароль, выберите её в списке доступных и нажмите «Удалить эту сеть». Затем добавьте её заново.

## Настроить телевизор заново

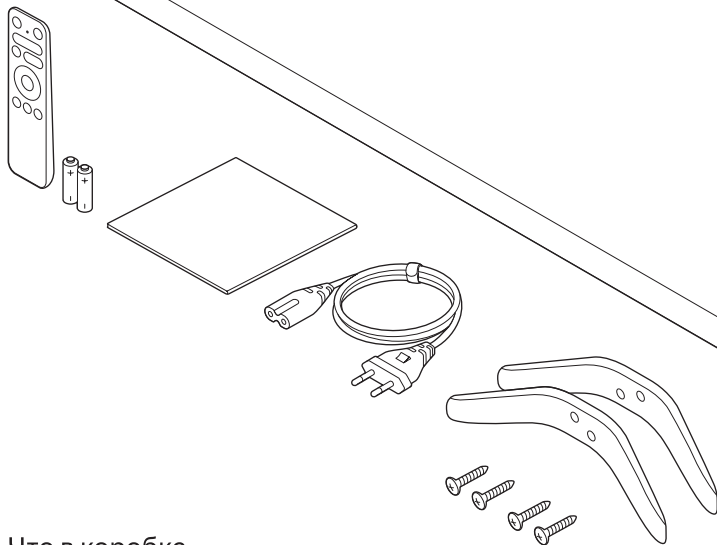
Чтобы сбросить телевизор до заводских настроек, на домашнем экране нажмите  → Настройки устройства → Хранилище и сброс → Заводские настройки.

После сброса вы сможете заново настроить телевизор, авторизоваться и установить все необходимые приложения.

### Сброс до заводских настроек без перехода в раздел «Настройки»

1. Отключите телевизор от розетки.
2. Зажмите на нижней панели телевизора кнопку включения  и подключите телевизор к розетке.
3. Удерживайте кнопку не менее 20 секунд, пока не появится прогресс сброса к заводским настройкам.

- Телевизор
- Две ножки и комплект винтов
- Пульт и две батарейки AAA
- Инструкции
- Кабель питания



Что в коробке

# Технические характеристики

## Энергоэффективность A+

	<b>43"</b>
Модель, артикул	YNDX-00071
Энергопотребление	Работа: 90 Вт Ожидание: <math>\leq 0,5 \text{ Вт}</math>
Габариты (д × ш × в)	Без ножек: 955 × 554 × 78 мм С ножками: 955 × 624 × 284 мм
Масса нетто, кг	Без упаковки: 6,3 кг С упаковкой: 8 кг
Крепление на стену	VESA 200 × 200 мм

### Дисплей

Размер экрана	108 см
Тип панели	Direct LED
Разрешение	3840 × 2160
Аспект	16 : 9
Яркость	300 кд/м <sup>2</sup>
Контраст	5000 : 1
Время отклика матрицы	9,5 мс
Углы обзора	178°/178°
Частота обновления	60 Гц
Число цветов	1,07 млрд цветов

### ТВ-система (Смарт ТВ)

Операционная система CPU	Yandex OS ARM CA53 4 ядра, максимальная частота 1,5 Гц
GPU	G52MC1
Память	1,5 Гб DDR3 / 16 Гб флеш
Аналоговое ТВ	PAL/SECAM
Цифровое ТВ	DVB-T/T2, DVB-C (MPEG2/4), DVB-S2
Динамики	8W × 2
Беспроводная связь	Wi-Fi® 802.11b/g/n/ac (2,4 ГГц, 5 ГГц), Bluetooth® 5.0, BLE

### Питание

Номинальное напряжение	100–240 В
Номинальная частота	50–60 Гц

### Пульт

Модель	YNDX-00403
Габариты (длина × ширина × высота)	15,4 × 4,2 × 1,7 см
Масса нетто (без батареек)	50 г
Беспроводная связь	4,0/5,0, BLU, IrDA (инфракрасный порт)
Питание	2 батарейки AAA

	<b>50"</b>
Модель, артикул	YNDX-00072
Энергопотребление	Работа: 110 Вт Ожидание: <math>\leq 0,5 \text{ Вт}</math>
Габариты (д × ш × в)	Без ножек: 1111 × 643 × 78 мм С ножками: 1111 × 712 × 284 мм
Масса нетто, кг	Без упаковки: 8,5 кг С упаковкой: 11,7 кг
Крепление на стену	VESA 200 × 200 мм

Размер экрана	127 см
Тип панели	Direct LED
Разрешение	3840 × 2160
Аспект	16 : 9
Яркость	300 кд/м <sup>2</sup>
Контраст	5000 : 1
Время отклика матрицы	9,5 мс
Углы обзора	178°/178°
Частота обновления	60 Гц
Число цветов	1,07 млрд цветов

Операционная система CPU	Yandex OS ARM CA53 4 ядра, максимальная частота 1,5 Гц
GPU	G52MC1
Память	1,5 Гб DDR3 / 16 Гб флеш
Аналоговое ТВ	PAL/SECAM
Цифровое ТВ	DVB-T/T2, DVB-C (MPEG2/4), DVB-S2
Динамики	10W × 2
Беспроводная связь	Wi-Fi® 802.11b/g/n/ac (2,4 ГГц, 5 ГГц), Bluetooth® 5.0, BLE

Номинальное напряжение	100–240 В
Номинальная частота	50–60 Гц

Модель	YNDX-00403
Габариты (длина × ширина × высота)	15,4 × 4,2 × 1,7 см
Масса нетто (без батареек)	50 г
Беспроводная связь	4,0/5,0, BLU, IrDA (инфракрасный порт)
Питание	2 батарейки AAA

	<b>55"</b>
Модель, артикул	YNDX-00073
Энергопотребление	Работа: 110 Вт Ожидание: <math>\leq 0,5 \text{ Вт}</math>
Габариты (д × ш × в)	Без ножек: 1227 × 709 × 74 мм С ножками: 1227 × 772 × 269 мм
Масса нетто, кг	Без упаковки: 11,7 кг С упаковкой: 14,8 кг
Крепление на стену	VESA 200 × 200 мм

Размер экрана	140 см
Тип панели	Direct LED
Разрешение	3840 × 2160
Аспект	16 : 9
Яркость	330 кд/м <sup>2</sup>
Контраст	5000 : 1
Время отклика матрицы	9,5 мс
Углы обзора	178°/178°
Частота обновления	60 Гц
Число цветов	1,07 млрд цветов

Операционная система CPU	Yandex OS ARM CA53 4 ядра, максимальная частота 1,5 Гц
GPU	G52MC1
Память	1,5 Гб DDR3 / 16 Гб флеш
Аналоговое ТВ	PAL/SECAM
Цифровое ТВ	DVB-T/T2, DVB-C (MPEG2/4), DVB-S2
Динамики	12W × 2
Беспроводная связь	Wi-Fi® 802.11b/g/n/ac (2,4 ГГц, 5 ГГц), Bluetooth® 5.0, BLE

Номинальное напряжение	100–240 В
Номинальная частота	50–60 Гц

Модель	YNDX-00403
Габариты (длина × ширина × высота)	15,4 × 4,2 × 1,7 см
Масса нетто (без батареек)	50 г
Беспроводная связь	4,0/5,0, BLU, IrDA (инфракрасный порт)
Питание	2 батарейки AAA

#### Гарантия: 1 год

Срок службы: 2 года. Изготовитель гарантирует отсутствие производственных дефектов и дефектов материалов при использовании телевизора, пульта и кабеля питания в соответствии с этой инструкцией.

Гарантия не распространяется на следующие случаи:

- повреждения, возникшие из-за неправильного использования, механического или другого внешнего воздействия, контакта с жидкостью или огнём;
- повреждения, возникшие из-за неквалифицированного вмешательства, ремонта в неавторизованных сервисных центрах, форс-мажорных обстоятельств, нарушения пломбировки (если такая предусмотрена);
- наличие допустимого числа дефектных пикселей для класса II по стандарту ISO 13406-2;
- повреждение экрана в результате продолжительного отображения неподвижного изображения.

Изготовитель не несёт ответственности за ущерб, вызванный использованием не по назначению или с нарушением требований, установленных этой инструкцией. В случае неисправности обратитесь в сервисный центр.

#### Сертификация

Жидкокристаллический телевизор, модель YNDX-00071, YNDX-00072, YNDX-00073. Соответствуют ТР ТС 020/2011 «Электромагнитная совместимость технических средств», ТР ЕАЭС 037/2011 «О безопасности низковольтного оборудования», ТР ЕАЭС 037/2016 «Об ограничении применения опасных веществ в изделиях электротехники и радиоэлектроники». Сертификаты и декларации доступны по ссылке [yandex.ru/support/smart-tv-goya/](http://yandex.ru/support/smart-tv-goya/)

**Изготовитель:** ООО «Лаборатория Алисы», ул. Льва Толстого, 16, Москва, Россия, 119021

**Производственная площадка:** ООО «Хайер Индустри Рус», ул. Корпорация Хайер, 130, г. Набережные Челны, Республика Татарстан, 423872.

Пульт дистанционного управления, модель YNDX-00403. Соответствуют ТР ТС 020/2011 «Электромагнитная совместимость технических средств».

**Изготовитель:** Интертех Сервисес АГ, Верфштрассе 4, Люцерн, Швейцария, 6005.

**Производственная площадка:** ООО «Хайер Индустри Рус», ул. Корпорация Хайер, 130, г. Набережные Челны, Республика Татарстан, 423872.

**Дата изготовления:** см. на упаковке.

Изготовлено в России.

#### Меры безопасности

Не допускайте попадания влаги в телевизор, пульт и на кабель питания. Не трогайте их мокрыми руками и не пользуйтесь ими в местах с повышенной влажностью, например в ванной.

Не вставляйте посторонние предметы в отверстия телевизора. Не давите на экран и не царапайте его, не помещайте какие-либо предметы на телевизор.

Не оставляйте телевизор, пульт и кабель питания под прямыми солнечными лучами, рядом с открытыми источниками огня, нагревательными приборами или микроволновыми печами.

Не разбирайте телевизор и пульт. Обслуживание и ремонт должны проводиться только в сервисных центрах.

Если в вашем доме нет заземления, то при приближении грозы, а также в случае, если устройство не будет использоваться в течение длительного времени, отключите телевизор от электросети. Это поможет защитить устройство от грозовых разрядов и скачков напряжения в сети. Не трогайте антенну руками во время грозы.

Не оставляйте подключённый к электросети телевизор без присмотра. Пользуйтесь только кабелем питания, который входит в комплект поставки. Не допускайте переломов кабеля питания.

Не перегружайте сетевые розетки, удлинители или адаптеры. К вилке телевизора всегда должен быть доступ для её отключения.

При выключении вилки из розетки держитесь руками за вилку, а не за шнур.

При повреждении, неисправности какой-либо части телевизора, пульта или кабеля питания, появлении дыма, странного шума или запаха от устройств немедленно отключите телевизор от розетки и обратитесь в службу поддержки или сервисный центр.







Храните телевизор, пульт и кабель питания в недоступном для детей месте. Не разрешайте детям пользоваться телевизором и пультом без присмотра взрослых. Подключать и отключать телевизор и кабель питания должны только взрослые.

Телевизор, пульт и кабель питания из комплекта поставки безопасны при использовании по назначению и в соответствии с этой инструкцией.

#### Условия эксплуатации

Телевизор, пульт и кабель питания предназначены только для бытового использования в жилых помещениях без воздействия опасных и вредных факторов.

Подключение и настройку телевизора необходимо проводить в соответствии с этой инструкцией.

Телевизор, пульт и кабель питания рекомендуется использовать и хранить при температуре от +10 °С до +35 °С и при относительной влажности от 20 до 80%. Хранение допускается только в помещениях, в заводской упаковке, при температуре от -10 °С до +35 °С и при относительной влажности до 95%.

Перевозка возможна любыми видами транспорта и на любое расстояние. Во время перевозки все части устройства должны находиться в заводской упаковке.

При перевозке телевизора или хранении при пониженной температуре включать его можно только спустя 5 часов.

При использовании телевизора не держите изображение на паузе более 5 минут, так как из-за конструктивных особенностей это может привести к повреждению экрана. Изготовитель телевизора не несёт ответственности за повреждения, вызванные таким образом.

Телевизор, пульт и кабель питания не являются водонепроницаемыми и полностью пылезащищёнными, также не предусмотрены защита от падений и противоударная защита.

Телевизор имеет функцию автоматического обновления программного обеспечения. Не отключайте устройство от сети питания до завершения процесса обновления программного обеспечения.

#### Утилизация

Телевизор, пульт и кабель питания нельзя выбрасывать вместе с обычными бытовыми отходами. По окончании срока службы передайте их в пункт утилизации электроники.

#### Сведения об интеллектуальной собственности

Все упомянутые наименования, логотипы и товарные знаки являются зарегистрированными товарными знаками, принадлежащими их владельцам. Apple и логотип Apple являются товарными знаками компании Apple Inc. в США. Google Play и логотип Google Play являются товарными знаками корпорации Google LLC. Wi-Fi® и логотип Wi-Fi являются товарными знаками Wi-Fi Alliance. Термины HDMI, HDMI High-Definition Multimedia Interface, фирменный стиль HDMI и логотип HDMI являются товарными знаками или зарегистрированными товарными знаками компании HDMI Licensing Administrator, Inc. Название Bluetooth® и логотип являются зарегистрированными товарными знаками корпорации Bluetooth SIG, Inc., и любое использование таких товарных знаков Intertech Services AG осуществляется в соответствии с лицензией. Произведено по лицензии «Долби Лэбораториз». Dolby, Dolby Audio и символ в двойной буквой D являются товарными знаками «Долби Лэбораториз Лайцензинг Корпорейшн».

Телевизор подключается и настраивается с помощью приложений Яндекс. Используйте приложения, вы соглашаетесь с условиями на сайте [yandex.ru/legal/tv\\_mobile\\_agreement\\_smarttv/](http://yandex.ru/legal/tv_mobile_agreement_smarttv/)

Управлять телевизором можно через голосового помощника Алису. Используйте голосового помощника, вы соглашаетесь с условиями на сайте [yandex.ru/legal/alice\\_termsofuse/](http://yandex.ru/legal/alice_termsofuse/)

© ООО «ЯНДЕКС», 2023. «Яндекс», логотип Яндекса и Алисы являются зарегистрированными товарными знаками ООО «ЯНДЕКС» в России и других странах.

 Dolby Audio

 **HDMI**®  
HIGH-DEFINITION MULTIMEDIA INTERFACE



Егер сұрақтарыңыз туындаса



Мәселелерді шешу

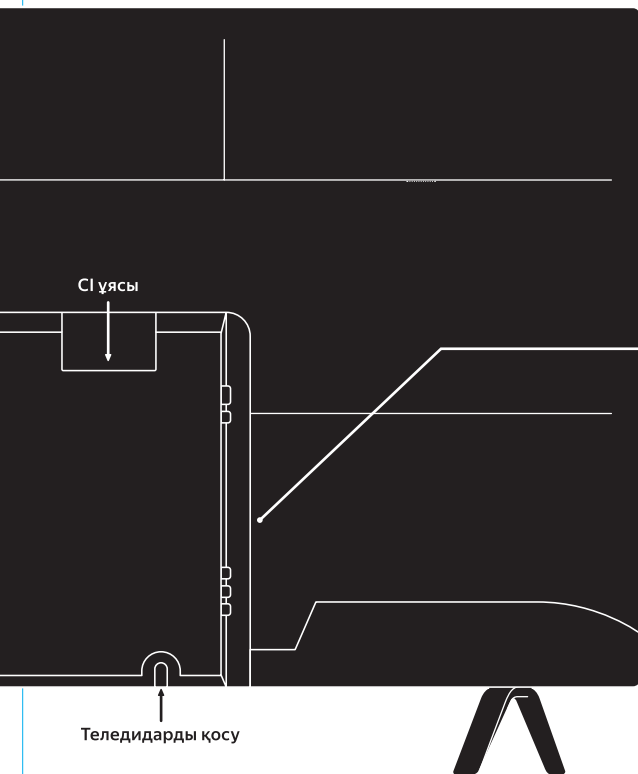


Қолдау қызметі чаты

Бұл нұсқаулықта тек ең негізгісі.

Сұрақтарыңыздың жауаптарын әрқашан Анықтамамыздан таба аласыз.

## Батырмалар мен қосқыштар



**USB 2.0**  
Флешка  
Сыртқы диск



**RF**  
Антенна кабелі



**SAT**  
Спутниктік антенна



1



2



3

**HDMI 2.0**  
Компьютер  
Ойын немесе ТД тіркемесі  
HD медиа ойнатқыш  
Blu-ray/DVD



R



L



V

**КОМПОЗИТТІ ҚОСҚЫШ**  
Blu-ray/DVD



**ОПТИКАЛЫҚ ҚОСҚЫШ**  
Үй кинотеатры  
Саундбар



**LAN**  
Желілік интернет

# Пульт

Микрофон

Теледидарды  
қосу



Сигнал көзі



Алға, артқа айналдыру,  
кідірту және  
жалғастыру

Дыбысты  
өшіру



Дыбыс деңгейі

Растау  
немесе  
таңдау



Жоғары, төмен,  
солға, оңға

Артқа



**Алиса**

Батырманы басыңыз да, сөйлеңіз. Аяқталған соң — босатыңыз да, Алиса жауап береді.

Үйге

## Арналарды баптау

Егер интернетке қосылған болсаңыз, арналар бапталған болуы керек. Төменде спутниктік, сандық немесе аналогтық ТД-ны орнату туралы айтылған.

### 1. Антеннаны теледидарға қосыңыз.

Кейбір операторлар теледидарға CI ұясына салынуы керек картаны ұсынады — әдетте CAM модулімен.


### 2. Теледидардың негізгі экранында

ТД → Арналарды баптау  
батырмасын басыңыз.

### 3. Теледидар экранындағы нұсқауларды орындаңыз.


Сандық ТД үшін LCN опциясы қолжетімді, солайша олар телевизия операторы белгілеген тәртіппен сақталды.

## Теледидарды қайта қосу немесе өшіру

Пульттегі  өшіру батырмасын басып, ұстап тұрыңыз. Терезе пайда болады — «Өшіру» немесе «Қайта іске қосуды» таңдаңыз.

## Интернетке қосылу


**Желілік интернет** — кабельді теледидарға қосыңыз. Қайта қосу үшін алдымен кабельді ажыратыңыз

**Wi-Fi** — басыңыз  → Желі және Интернет → Wi-Fi-ды қосыңыз және желіні таңдаңыз.

### Wi-Fi-ға қосылу ерекшеліктері


- Егер сіз интернетке кабель арқылы қосылған болсаңыз, оны Wi-Fi желісіне қоспас бұрын шығарыңыз.
- Егер желі құпиясөзді өзгерткен болса, оны қолжетімді тізімнен таңдаңыз және «Осы желіні жою» батырмасын басыңыз. Содан кейін оны қайта қосыңыз.

## Теледидарды қайта баптау

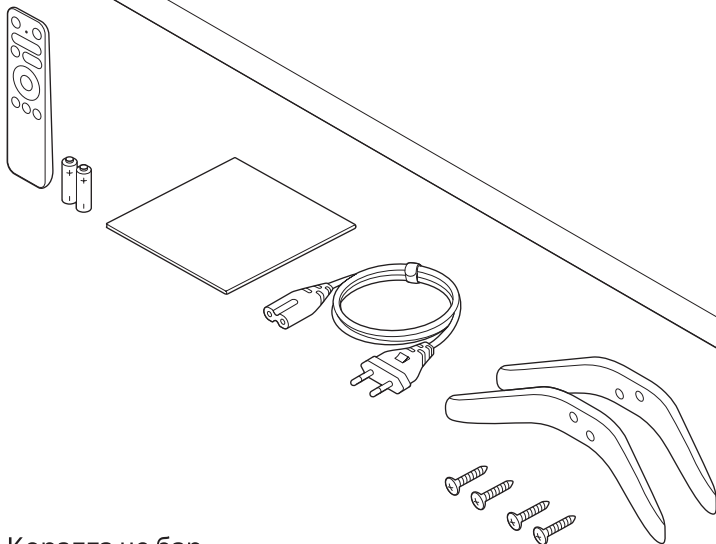
Теледидарды зауыттық баптауларға қалпына келтіру үшін негізгі экранда  басыңыз → Құрылғы баптаулары → Сақтау және қалпына келтіру → Зауыттық баптаулар.

Қалпына келтіргеннен кейін сіз теледидарды қайта баптай аласыз, авторлана аласыз және барлық қажетті қосымшаларды орната аласыз.

### «Баптаулар» бөліміне өтпей-ақ зауыттық баптауларды қалпына келтіру

1. Теледидарды розеткадан ажыратыңыз.
2. Теледидардың төменгі панеліндегі қосу батырмасын  басыңыз және теледидарды розеткаға қосыңыз.
3. Зауыттық баптауларды қалпына келтіру үдерісі пайда болғанша батырманы кем дегенде 20 секунд басып, ұстап тұрыңыз.

- Теледидар
- Екі аяғы мен бұрандалар жиынтығы
- Пульт пен екі ААА батареясы
- Нұсқаулық
- Қуат кабелін



Қорапта не бар



# Техникалық сипаттамалары

## Энергия тиімділігі A+

	43"	50"	55"
<b>Моделі, артикул</b>	YNDX-00071	YNDX-00072	YNDX-00073
<b>Энергияны тұтыну</b>	Жұмысы: 90 Вт Күтілуі: ≤0,5 Вт	Жұмысы: 100 Вт Күтілуі: ≤0,5 Вт	Жұмысы: 110 Вт Күтілуі: <0,5 Вт
<b>Өлшемдері (ү x е x б)</b>	Аяқсыз: 955 × 554 × 78 мм Аяқтарымен: 955 × 624 × 284 мм	Аяқсыз: 1111 × 643 × 78 мм Аяқтарымен: 1111 × 712 × 284 мм	Аяқсыз: 1227 × 709 × 74 мм Аяқтарымен: 1227 × 772 × 269 мм
<b>Таза салмағы, кг</b>	Қаптамасы: 6,3 кг С упаковкой: 8 кг	Қаптамасы: 8,5 кг С упаковкой: 11,7 кг	Қаптамасы: 11,7 кг С упаковкой: 14,8 кг
<b>Қабырғаға бекіту</b>	VESA 200 × 200 мм	VESA 200 × 200 мм	VESA 200 × 200 мм
<b>Дисплей</b>			
Экран өлшемі	108 см	127 см	140 см
Панель түрі	Direct LED	Direct LED	Direct LED
Рұқсат	3840 × 2160	3840 × 2160	3840 × 2160
Аспект	16 : 9	16 : 9	16 : 9
Жарықтық	300 кд/м <sup>2</sup>	300 кд/м <sup>2</sup>	330 кд/м <sup>2</sup>
Контраст	5000 : 1	5000 : 1	5000 : 1
Матрицаның жауап беру уақыты	9,5 мс	9,5 мс	9,5 мс
Көру бұрыштары	178°/178°	178°/178°	178°/178°
Жанарту жиілігі	60 Гц	60 Гц	60 Гц
Түстер саны	1,07 млрд түс	1,07 млрд түс	1,07 млрд түс
<b>ТД жүйесі (Смарт ТД)</b>			
Операциялық жүйе	Yandex OS	Yandex OS	Yandex OS
СРУ	ARM CA53 4-ші ядро, максималды жиілігі 1,5 Гц	ARM CA53 4 ядро, максималды жиілігі 1,5 Гц	ARM CA53 4 ядро, максималды жиілігі 1,5 Гц
GPU	G52MC1	G52MC1	G52MC1
Жады	1,5 Гб DDR3 / 16 Гб флеш	1,5 Гб DDR3 / 16 Гб флеш	1,5 Гб DDR3 / 16 Гб флеш
Аналогтық ТД	PAL/SECAM	PAL/SECAM	PAL/SECAM
Сандық ТД	DVB-T/T2, DVB-C (MPEG2/4), DVB-S2	DVB-T/T2, DVB-C (MPEG2/4), DVB-S2	DVB-T/T2, DVB-C (MPEG2/4), DVB-S2
Динамики	8W × 2	10W × 2	12W × 2
Сымсыз байланыс	Wi-Fi® 802.11b/g/n/ac (2,4 ГГц, 5 ГГц), Bluetooth® 5.0, BLE	Wi-Fi® 802.11b/g/n/ac (2,4 ГГц, 5 ГГц), Bluetooth® 5.0, BLE	Wi-Fi® 802.11b/g/n/ac (2,4 ГГц, 5 ГГц), Bluetooth® 5.0, BLE
<b>Питание</b>			
Номиналды кернеу	100–240 В	100–240 В	100–240 В
Номиналды жиілік	50–60 Гц	50–60 Гц	50–60 Гц
<b>Пульт</b>			
Моделі	YNDX-00403	YNDX-00403	YNDX-00403
Өлшемдері (ү x е x б)	15,4 × 4,2 × 1,7 см	15,4 × 4,2 × 1,7 см	15,4 × 4,2 × 1,7 см
Таза салмағы (батареясыз)	50 г	50 г	50 г
Сымсыз байланыс	4,0/5,0, BLU, IrDA (инфракызыл порт)	4,0/5,0, BLU, IrDA (инфракызыл порт)	4,0/5,0, BLU, IrDA (инфракызыл порт)
Қуат көзі	2 AAA батареясы	2 AAA батареясы	2 AAA батареясы

#### Кеплік: 1 жыл

Қызмет мерзімі: 2 жыл. Өндіруші осы нұсқаулыққа сәйкес теледидарды, пультті және қуат кабелін пайдалану кезінде өндірістік ақаулар мен материалдардың ақауларының болмауына кепілдік береді.

Кепілдік келесі жағдайларға қолданылмайды:

- дүрдіс пайдаланбау, механикалық немесе басқалай сыртқы әсер ету, сұйықтықпен немесе тлен жанасу салдарынан пайда болған зақым;
- білікті араласудан, рұқсат етілмеген сервистік орталықтардағы жөндеуден, форс-мажорлық жағдайлардан, пломбалаудың бұзылуынан туындаған зақымданулар (егер мұндай қарастырылған болса);
- ISO 13406-2 стандарты бойынша II класс үшін ақаулы пиксельдердің рұқсат етілген санының болуы;
- тұрақты кескінді ұзақ уақыт көрсету нәтижесінде экранның зақымдануы.

Дайындаушы мақсатсыз пайдаланудан немесе осы нұсқаулықта белгіленген талаптарды бұзудан туындаған залал үшін жауапты болмайды. Ақау болған жағдайда қызмет көрсету орталығына хабарласыңыз.



#### Сертификаттау

Сұйық кристалды теледидар, YNDX-00071 моделі, YNDX-00072, YNDX-00073. Сәйкестігі: TP TC 020/2011 «Техникалық құралдардың электромагниттік үйлесімділігі», TP TC 004/2011 «Төмен вольтты жабықтардың қауіпсіздігі туралы», TP EAЭС 037/2016 «Электротехника және радиоэлектроника бұйымдарында қауіпті заттарды қолдануды шектеу туралы». Сертификаттар мен декларациялар мына сілтеме бойынша қолжетімді [vandex.ru/support/smart-tv-goys/](http://vandex.ru/support/smart-tv-goys/)

**Өндіруші:** «Амиса зертханасы» ЖШС, Лев Толстой көшесі, 16, Мәскеу, Ресей, 119021.

**Өндірістік алаң:** «Хайер Индустри Рус» ЖШҚ, Корпорация Хайер к., 130, Набережные Челны қ., Татарстан Республикасы, 423872.

Қашықтан басқару пульті, YNDX-00403 моделі. Сәйкестігі: TP TC 020/2011 «Техникалық құралдардың электромагниттік үйлесімділігі».

**Өндіруші:** Интертех Сервисес АГ, Верфштрассе 4, Люцерн, Швейцария, 6005.

**Өндірістік алаң:** «Хайер Индустри Рус» ЖШҚ, Корпорация Хайер к., 130, Набережные Челны қ., Татарстан Республикасы, 423872, Ресейде жасалған.

**Шығарылған күні:** қаптаманы қараңыз.

Ресейде өндірілген.

#### Қауіпсіздік шаралары

Теледидарға, пультке және қуат кабеліне ылғалдың түсуіне жол бермеңіз. Оларды дымқыл қолыңызбен ұстамаңыз және оларды ылғалдылығы жоғары жерлерде, мысалы, ваннада қолданбаңыз.

Теледидардың тесіктеріне бөгде заттарды салмаңыз. Экранға қысым жасамаңыз немесе оны тырнанаңыз, теледидардың үстіне ешқандай заттарды қоймаңыз.

Теледидарды, пульт пен қуат кабелін тікелей күн сәулесінде, ашық от көздерінің, жылы құрылғыларының немесе микротолқынды пештердің жанында қалдырмаңыз.

Теледидарды, пульт пен қуат кабелін бөлшектемеңіз. Техникалық қызмет көрсету және жөндеу тек қызмет көрсету орталықтарында жүргізілуі керек.

Егер сіздің үйіңізде жерге қосу болмаса, онда найзағай жаққыдаған кезде, сондай-ақ құрылғы ұзақ уақыт пайдаланылмаса, теледидарды электр желісінен ажыратыңыз. Бұл құрылғыны найзағайдан және желіден кернеуден қорғауға көмектеседі. Найзағай кезінде антеннаны қолыңызбен ұстамаңыз.

Электр желісіне қосылған теледидарды қараусыз қалдырмаңыз. Жеткізу жиынтығына кіретін қуат кабелін ғана пайдаланыңыз. Қуат кабелінің шынына сиынына жол бермеңіз.

Желілік розеткаларды, ұзартықыштар немесе кабельдерді шамадан тыс жүктемеңіз. Оны өшіру үшін арқашан теледидардың ашасына қолжетімділік керек.

Ашасын розеткадан өшірген кезде қолыңызбен сымды емең, ашасын ұстаңыз.

Егер теледидардың, пульт немесе қуат кабелінің кез келген бөлігі зақымдалған, ақаулы болса, түгін, біртүрлі шү немесе иіс пайда болса, теледидарды розеткадан дереу ажыратып, қолдау қызметіне немесе қызмет көрсету орталығына хабарласыңыз.

Теледидарды, пулт және қуат кабелін балалардың қолы жетпейтін жерде сақтаңыз, балалардың теледидар мен пулты

ерекстердің қарауынсыз пайдалануына рұқсат етпеңіз. Теледидар мен қуат кабелін тек ересектер қосып, ажыратуы керек.

Жеткізу жиынтығынан теледидар, пулт және қуат кабелі мақсаты бойынша және осы нұсқаулыққа сәйкес пайдалану кезінде қауіпсіз.

#### Пайдалану шарттары

Теледидар, пулт және қуат кабелі тек тұрғын үй-жайларда қауіпті және зиянды факторлар әсер етуісіз, тұрмыстық пайдалануға арналған.

Теледидарды қосу және бптау осы нұсқаулыққа сәйкес жүргізілуі керек.

Теледидарды, пулты және қуат кабелін +10 °C-тан +35 °C-қа дейінгі температурада және 20-дан 80%-ға дейінгі салыстырмалы ылғалдылықта пайдалану және сақтау ұсынылады. Сақтау тек үй-жайларда, зауыттық қаптамада, -10 °C-тан +35 °C-қа дейінгі температурада және 95%-ға дейінгі салыстырмалы ылғалдылықта рұқсат етіледі.

Тасымалдау кез келген көлік түрімен және кез келген қашықтықта жүргізілуі мүмкін. Тасымалдау кезінде құрылғының барлық бөліктері зауыттық қаптамада болуы керек.

Теледидарды тасымалдау немесе төмен температурада сақтау кезінде оны 5 сағаттан кейін ғана қосуға болады.

Теледидарды пайдаланған кезде суретті 5 минуттан артық кіртірпеңіз, өйткені дизайн ерекшеліктеріне байланысты бұл экранға зақым келтіруі мүмкін. Теледидар өндiруiшi мұндай жағдайда туындаған зақым үшін жауап бермейдi.

Теледидар, пулт және қуат кабелі су еткізбейтін және толығымен шаншан қорғалған болып табылмайды, сондай-ақ құлаудан және соққыға қарсы қорғаныс қарастырылмаған.

Теледидарда бағдарламалық қамтамасыз етуді автоматты жаңарту мүмкіндігі бар, құрылғыны бағдарламалық қамтамасыз ету процесі аяқталғанға дейін қуат көзiнен ажыратпаңыз.



#### Қадеге жарату

Теледидарды, пулты және қуат кабелін қарапайым тұрмыстық қалдықтармен бірге тастауға болмайды. Қызмет мерзімі аяқталғаннан кейін оларды электрониканы қадеге жарату орнына жіберіңіз.

#### Зияткерлік меншік туралы мәліметтер

Барлық аталған атаулар, логотиптер және сауда белгілері олардың иелеріне тиесілі тіркелген сауда белгілері болып табылады. Apple және Apple логотипі АҚШ-та Apple Inc. компаниясының сауда белгілері болып табылады. Google Play және Google Play логотипі Google LLC компаниясының сауда белгілері болып табылады. HDMI, HDMI High-Definition Multimedia Interface, HDMI фирмалық стилі мен HDMI логотипі тауар белгісі мен HDMI Licensing Administrator, Inc. компаниясының тіркелген тауар белгісі болып табылады. Wi-Fi® және Wi-Fi логотипі Wi-Fi Alliance-тың сауда белгілері болып табылады. Bluetooth® атауы мен логотиптері Bluetooth SIG, Inc. компаниясының тіркелген сауда белгілері болып табылады. Intertech Services AG осындай тауар белгілерін кез келген пайдалану лицензияға сәйкес жүзеге асырылады.

Теледидар Яндек қосымшалары арқылы қосылды және бпталады. Қосымшаларды қолдана отырып, сіз [yandex.ru/legal/tv\\_mobile\\_agreement\\_smarttv/](http://yandex.ru/legal/tv_mobile_agreement_smarttv/) сайтындағы шарттармен келісесіз

Теледидарды Алиса дауыстық көмекшісі арқылы басқаруға болады. Дауыстық көмекшіні қолдана отырып, сіз [yandex.ru/legal/alice\\_termsofuse/](http://yandex.ru/legal/alice_termsofuse/) сайтындағы шарттармен келісесіз

© ООО «ЯНДЕКС», 2023. «Яндекс», Яндек және Алиса логотиптері Ресейдегі және басқа елдердегі «ЯНДЕКС» ЖШҚ тіркелген сауда белгілері болып табылады.

 Dolby Audio

 HDMI®  
HIGH-DEFINITION MULTIMEDIA INTERFACE

