



научно-производственное предприятие
УРАЛТЕХНОЛОГИЯ



РУКОВОДСТВО ПО ЭКСПЛУАТАЦИИ
СМАФ.407200.002-03 РЭ

КАРАТ-Компакт 2-213 Теплосчетчики



ООО НПП «Уралтехнология» является правообладателем торговой марки «КАРАТ» (свидетельство № 356446 от 5 августа 2008 г.).



Система менеджмента качества ООО НПП «Уралтехнология» соответствует требованиям ГОСТ ISO 9001-2011 (сертификат соответствия № СДС.ТП.СМ.04625-14).



Компания ООО НПП «Уралтехнология» является членом СРО Ассоциации Отечественных производителей приборов учета «Метрология Энергосбережения».

www.karat-npo.com

Научно-Производственное Объединение КАРАТ
Производитель: ООО НПП «Уралтехнология»

МОСКОВСКИЙ ФИЛИАЛ

143987, РОССИЯ, Московская область, г. Балашиха, мкр. «Железнодорожный», ул. Советская, 46, оф. 204
тел./факс: (495) 983-03-66; e-mail: msk@karat-npo.ru

СИБИРСКИЙ ФИЛИАЛ

630009, РОССИЯ, г. Новосибирск, ул. Большевистская, д.103
тел./факс: (383) 206-34-35; e-mail: novosib@karat-npo.ru

ЮЖНОУРАЛЬСКИЙ ФИЛИАЛ

454007, РОССИЯ, г. Челябинск, ул. Грибоедова, 57, корп. А
тел./факс: (351) 729-99-04; e-mail: chel@karat-npo.ru

ЗАПАДНОУРАЛЬСКИЙ ФИЛИАЛ

614081, РОССИЯ, г. Пермь, ул. Кронштадтская, 39, корп. А
тел./факс: (342) 257-16-05; e-mail: perm@karat-npo.ru

ВОСТОЧНО-СИБИРСКОЕ ПОДРАЗДЕЛЕНИЕ

660028, РОССИЯ, г. Красноярск, ул. Телевизорная, 1, стр. 4
тел./факс: (391) 221-23-23; e-mail: kras@karat-npo.ru

ДАЛЬНЕВОСТОЧНОЕ ПОДРАЗДЕЛЕНИЕ

690003, РОССИЯ, г. Владивосток, ул. Бестужева, 21, оф. 1
тел./факс: (4232) 45-28-28; e-mail: dv@karat-npo.ru

КАРАТ ПОВОЛЖЬЕ

428000, РОССИЯ, Чувашская республика, г. Чебоксары, Хозяйственный проезд, 5, корп. А
тел./факс: (8352) 32-01-82; e-mail: cheb@karat-npo.ru

КРАСНОДАРСКИЙ ФИЛИАЛ

350059, г. Краснодар, ул. Старокубанская 122, оф 4.
тел.: (861) 201-61-01; e-mail: krasnodar@karat-npo.ru

ТЮМЕНСКОЕ ПОДРАЗДЕЛЕНИЕ

625014, РОССИЯ, г. Тюмень, ул. Республики, 208
тел./факс: (3452) 53-20-45; e-mail: tumen@karat-npo.ru

СОДЕРЖАНИЕ

ВВЕДЕНИЕ	4
ПЕРЕЧЕНЬ ПРИНЯТЫХ УСЛОВНЫХ СОКРАЩЕНИЙ.....	5
1. ОПИСАНИЕ И РАБОТА	6
1.1. НАЗНАЧЕНИЕ И ОБЛАСТЬ ПРИМЕНЕНИЯ	6
1.2. ОПИСАНИЕ.....	6
1.2.1. Функциональные возможности.....	6
1.2.2. Обозначения и конструктивные исполнения	7
1.2.3. Метрологические и технические характеристики	8
1.2.4. Гидравлические характеристики	9
1.2.5. Электромагнитная совместимость	10
1.3. УСТРОЙСТВО.....	11
1.3.1. Методика измерений.....	11
1.3.2. Устройство и работа	12
1.4. ПРОГРАММНОЕ ОБЕСПЕЧЕНИЕ.....	14
1.5. КОММУНИКАЦИОННЫЕ ВОЗМОЖНОСТИ	15
1.5.1. Оптический интерфейс	15
1.5.2. Контактные интерфейсы M-Bus и RS-485.....	15
1.5.3. Радиоинтерфейсы стандарта LPWAN	16
1.5.4. Импульсный вход	17
1.5.5. Отображение и сохранение параметров	18
1.5.6. Самодиагностика	19
1.6. МАРКИРОВКА.....	19
1.7. ПЛОМБИРОВАНИЕ	20
1.8. УПАКОВКА И КОМПЛЕКТНОСТЬ ПОСТАВКИ.....	20
1.9. ГАРАНТИЙНЫЕ ОБЯЗАТЕЛЬСТВА.....	20
2. ИСПОЛЬЗОВАНИЕ ПО НАЗНАЧЕНИЮ.....	21
2.1. РЕЖИМЫ РАБОТЫ И НАСТРОЙКА.....	21
2.2. МЕНЮ ТЕПЛОСЧЕТЧИКА	21
2.3. ИНТЕРФЕЙС ПОЛЬЗОВАТЕЛЯ	21
2.4. ОТОБРАЖЕНИЕ ГРУПП ПАРАМЕТРОВ.....	23
2.4.1. ГРУППА 1 – текущие значения.....	23
2.4.2. ГРУППА 2 – архивные данные	24
2.4.3. ГРУППА 3 – сервисные параметры.....	26
3. РАЗМЕЩЕНИЕ, МОНТАЖ, ПОДГОТОВКА К РАБОТЕ	29
3.1. РЕКОМЕНДАЦИИ ПО ВЫБОРУ ПРИБОРОВ.....	29
3.2. ПОДГОТОВКА К ИСПОЛЬЗОВАНИЮ	29
3.3. МОНТАЖ.....	29
3.3.1. Монтаж теплосчетчика.....	30
3.3.2. Монтаж КИПТ.....	32
3.3.3. Ввод в эксплуатацию.....	33
4. ТЕХНИЧЕСКОЕ ОБСЛУЖИВАНИЕ И РЕМОНТ	34
5. ПОВЕРКА	34
6. ТРАНСПОРТИРОВАНИЕ И ХРАНЕНИЕ	34
7. СВЕДЕНИЯ ОБ УТИЛИЗАЦИИ.....	35

ВВЕДЕНИЕ

Теплосчетчики КАРАТ-Компакт 2-213 разработаны Обществом с ограниченной ответственностью НПП «Уралтехнология», которое входит в группу компаний НПО «КАРАТ».

Исключительное право ООО НПП «Уралтехнология» на данную разработку защищается законодательством Российской Федерации.

Теплосчетчики КАРАТ-Компакт 2-213:

- внесены в государственные реестры средств измерений:
 - в государственный реестр средств измерений Российской Федерации;
 - в реестр государственной системы обеспечения единства измерений Республики Казахстан;
- алгоритмы вычисления тепловой энергии, реализованные в приборах, соответствуют МИ 2412-97.

Настоящее руководство предназначено для изучения работы и устройства теплосчетчиков, а также содержит сведения, необходимые для монтажа, эксплуатации и поверки.

Конструкция теплосчетчиков постоянно совершенствуется предприятием-изготовителем, поэтому Ваш экземпляр теплосчетчика может иметь незначительные отличия от приведенного описания прибора, которые не влияют на его метрологические и технические характеристики, работоспособность.

ПЕРЕЧЕНЬ ПРИНЯТЫХ УСЛОВНЫХ СОКРАЩЕНИЙ

- ВС** – счетчик холодной или горячей воды с дистанционным импульсным выходом;
- Ду (DN)** – типоразмер теплосчетчика (диаметр условного прохода проточной части теплосчетчика);
- КС** – контрольная сумма;
- МБ** – моноблок (вычислитель теплосчетчика и преобразователь расхода конструктивно представляют собой единое изделие);
- МП** – методика поверки;
- НС** – нештатная ситуация;
- ОТ** – обратный трубопровод;
- ПК** – персональный компьютер;
- ПО** – программное обеспечение;
- ПС** – паспорт изделия;
- ПТ** – подающий трубопровод;
- РЭ** – руководство по эксплуатации;
- СИ** – средства измерений;
- ЭК** – Экосистема-Энергокабинет;
- ЭД** – эксплуатационная документация;
- ЖКИ** – жидкокристаллический индикатор;
- ЖКХ** – жилищно-коммунальное хозяйство;
- ИПТ** – измерительный преобразователь температуры;
- ПЭП** – пьезоэлектрический преобразователь;
- ПТУ** – подсистема теплового учета;
- УПР** – ультразвуковой преобразователь расхода (проточная часть);
- КИПТ** – комплект измерительных преобразователей температуры;
- IRDA** – инфракрасный порт, в качестве среды передачи используются инфракрасные волны оптического диапазона излучения;
- LPWAN** – энергоэффективная беспроводная сеть дальнего радиуса действия, обеспечивающая передачу данных на большие расстояния;
- LoRaWAN** – стандарт протокола LPWAN, работающий в технологической среде LoRa.

1. ОПИСАНИЕ И РАБОТА

1.1. НАЗНАЧЕНИЕ И ОБЛАСТЬ ПРИМЕНЕНИЯ

Теплосчетчики КАРАТ-Компакт 2-213 (далее по тексту теплосчетчики или приборы) предназначены для измерений тепловой энергии, объема и температуры теплоносителя в закрытых водяных системах теплоснабжения (теплоснабжения).

Теплосчетчики применяются в условиях круглосуточной эксплуатации: на объектах ЖКХ в узлах учета тепловой энергии, а также в составе информационно-измерительных систем учета энергетических ресурсов и на объектах промышленности.

1.2. ОПИСАНИЕ

1.2.1. Функциональные возможности

Теплосчетчики – микропроцессорные устройства, выполняющие измерения по утвержденным алгоритмам, и соответствующие требованиям:

- ТУ 4218-024-32277111-2015 Теплосчетчики КАРАТ-Компакт 2;
- серии ГОСТ Р ЕН 1434-2011 Теплосчетчики;
- ГОСТ Р 51649-2014 Теплосчетчики для водяных систем теплоснабжения;
- ГОСТ Р 52931-2008 Приборы контроля и регулирования технологических процессов.

Теплосчетчики измеряют и отображают на экране ЖКИ:

- тепловую энергию **Гкал, ккал, ГДж, МДж, МВт·ч, кВт·ч**;
- объем (или массу) теплоносителя (воды), **м³ (т)**;
- температуру воды в подающем и обратном трубопроводах, **°С**;
- разность температуры теплоносителя в подающем и обратном трубопроводах, **°С**;
- объем воды, измеренный ВС, подключенными к импульсным входам, **м³**.

Теплосчетчики отображают на экране ЖКИ:

- мгновенный объемный (или массовый) расход воды, **м³/ч (т/ч)**;
- мгновенную тепловую мощность, **Гкал/ч, ккал/ч, ГДж/ч, МДж/ч, МВт, кВт**;
- электрическую энергию, **кВт·ч**, измеренную электросчетчиками, подключенными к импульсным входам.

При индикации используется международное обозначение единиц измерения.

Базовая комплектация теплосчетчиков содержит:

- встроенный оптический порт – передача данных посредством оптосчитывающего USB-IrDA устройства (оптоголовки);
- жидкокристаллический цифробуквенный индикатор – визуальная передача данных.

Опционально возможна установка в теплосчетчике следующих коммуникационных устройств:

- устройства передачи данных с одним из 4-х интерфейсов:
 - контактных интерфейсов: M-Bus, RS-485;
 - радиointерфейсов стандарта LPWAN: LoRaWAN – ООО НПП «Уралтехнология», Waviot – ООО «Телематические Решения»;
- трех числоимпульсных входов – для приема числоимпульсных сигналов.

Теплосчетчики регистрируют, накапливают и сохраняют данные об измеряемых параметрах в архивах в энергонезависимой памяти:

- помесечном интегральном – не менее **144 месяца** (записей);
- помесечном – не менее **144 месяца** (записей);
- посуточном – не менее **62 суток** (записей);
- почасовом – не менее **48 часов** (записей);
- журнале событий – не менее **100 событий** (записей).

На ЖКИ отображается только помесечный интегральный архив. Остальные архивы можно получить, скачав их на ПК. Для этого на компьютер надо установить специализированную программу, формирующую архивные файлы, например KARAT ДАТА (программа находится в свободном доступе на сайте www.karat-npo.com).

Питание приборов осуществляется от литиевой батареи, с выходным напряжением 3,6 В. Потребляемая мощность, не более 0,1 мВт.

По способу крепления вычислителя на преобразователь расхода теплосчетчики выпускаются в исполнении – моноблок.

Приборы обладают функцией самодиагностики, которая оповещает о возникающих неисправностях, путем отображения символов и кодов ошибок на ЖКИ прибора.

1.2.2. Обозначения и конструктивные исполнения

В технической документации теплосчетчики обозначаются:

KARAT-Компакт 2 – 213 – МБ – ХХ – ХХ – ХХ – ХХ – М-BUS

	1	2	3	4	5	6	7*	8*
Где:	1	– наименование теплосчетчика	–	KARAT-Компакт 2;				
	2	– модификация теплосчетчика	–	213;				
	3	– исполнение теплосчетчика	–	МБ (моноблок);				
	4	– типоразмер (Ду 15 мм, Ду 20 мм)	–	15; 20;				
	5	– номинальный расход (1,5 м ³ /ч, 2,5 м ³ /ч)	–	1,5; 2,5;				
	6	– место установки в трубопровод:	подающий	–	ПТ;			
			обратный	–	ОТ;			
	7*	– импульсный вход (3 входа)					–	3В;
	8*	– интерфейс:	–	М-BUS	–	контактный интерфейс M-BUS;		
			–	RS-485	–	контактный интерфейс RS-485;		
			–	LW	–	радиointерфейс LoRaWAN;		
			–	WVT**	–	радиointерфейс Waviot.		

*) – если опции нет, то позиция в обозначении отсутствует.

**) – приборы с радиointерфейсом Waviot выпускаются только по заказу ООО «Телематические Решения» г. Москва.

Внешний вид теплосчетчиков показан на рисунке 1.



Рисунок 1 – Внешний вид теплосчетчиков КАРАТ-Компакт 2-213

1.2.3. Метрологические и технические характеристики

Таблица 1 – Технические и метрологические характеристики

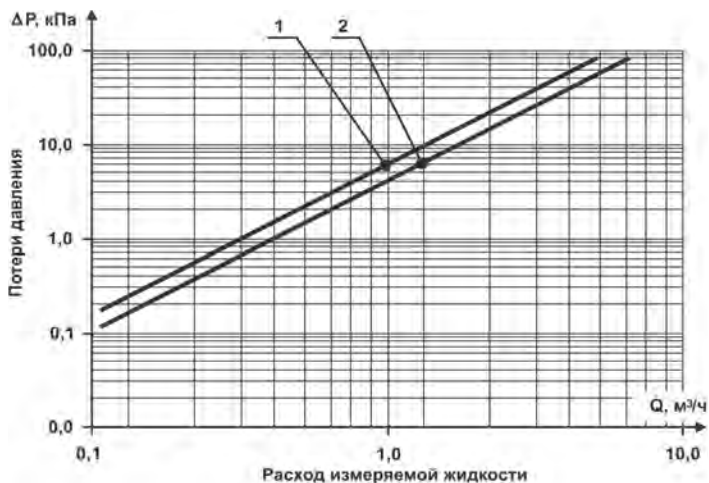
Наименование характеристики	Значение
Диапазон измерений температуры, °С	0 – 105
Диапазон измерений разности температуры, °С	3 – 95
Суммарное значение с нарастающим итогом при измерении объема, м ³	до 99999,999
Суммарное значение с нарастающим итогом при измерении тепловой энергии, Гкал (ГДж, МВт·ч, кВт·ч)	до 99999,999
Пределы допускаемой абсолютной погрешности при измерении температуры, °С	$\pm (0,3 + 0,005 \cdot t)$ где: t – измеренное значение температуры, °С
Пределы допускаемой абсолютной погрешности при измерении разности температуры, °С	$\pm (0,09 + 0,005 \cdot \Delta t)$ где: Δt - значение разности температуры в подающем и обратном трубопроводах, °С
Пределы допускаемой относительной погрешности при измерении объема, % в диапазонах: <ul style="list-style-type: none"> ▪ от q_{\min} до q_t (исключая) ▪ от q_t (включая) до q_{\max} 	± 5 ± 2
Пределы допускаемого суточного хода часов, с	± 9

Таблица 1 – Окончание

Наименование характеристики	Значение	
Пределы допускаемой относительной погрешности при измерении тепловой энергии, %	$\pm(2+12/\Delta t + 0,01 \cdot q_{\max}/q_i)$ где: q_i и q_{\max} – значение расхода теплоносителя и его наибольшее значение, $\text{м}^3/\text{ч}$	
Пределы допускаемой относительной погрешности при измерении и преобразовании количества импульсов, не менее 3000 импульсов, в измеряемые величины, %	$\pm 0,04$	
Максимальное рабочее давление, МПа	1,6	
Диаметр условного прохода, мм	15	20
Максимальный расход q_{\max} , $\text{м}^3/\text{ч}$	3,0	5,0
Номинальный расход q_n , $\text{м}^3/\text{ч}$	1,5	2,5
Переходный расход q_i , $\text{м}^3/\text{ч}$	0,15	0,25
Минимальный расход q_{\min} , $\text{м}^3/\text{ч}$	0,015	0,025
Габаритные размеры (длина × ширина × высота), мм, не более	110×90×125	130×90×120
Длина проточной части с переходниками, мм, не более	190	230
Срок службы элемента питания, лет, не менее	5	
Длина кабеля измерительного преобразователя температуры, м, не более	1,5 (5,0)*	
Диаметр измерительного преобразователя температуры, мм, не более	5,2	
Масса, кг, не более	1,5	
Рабочие условия эксплуатации: <ul style="list-style-type: none"> ▪ температура окружающего воздуха, °С ▪ атмосферное давление, кПа ▪ относительная влажность окружающего воздуха при температуре 35 °С, % 	5 – 50 от 84 до 106,7 до 95	
Средняя наработка на отказ, ч, не менее**	75000	
Средний срок службы, лет	12	
Степень защиты оболочки от попадания пыли и воды, ГОСТ 14254-2015	IP65	
*) – <i>поставляется по отдельному заказу</i>		
**) – <i>критерием отказа считается отсутствие индикации на ЖКИ</i>		

1.2.4. Гидравлические характеристики

На рисунке 2 изображен график потери давления на теплосчетчике в зависимости от текущего расхода теплоносителя.



1 → КАРАТ-Компакт 2 – 213 – МБ – 15 – 1,5

2 → КАРАТ-Компакт 2 – 213 – МБ – 20 – 2,5

Рисунок 2 – Номограмма потери давления в теплосчетчиках

1.2.5. Электромагнитная совместимость

В процессе эксплуатации приборы устойчивы к следующим видам электромагнитных помех:

- к электростатическим разрядам степени жесткости 2 для контактных разрядов и степени жесткости 3 для воздушных разрядов по ГОСТ 30804.4.2, и по критерию качества функционирования относятся к классу В;
- к радиочастотному электромагнитному полю по ГОСТ 30804.4.3, с параметрами, определенными в таблице 2 ГОСТ Р МЭК 61326-1, по критерию качества функционирования относятся к классу А;
- к наносекундным импульсным помехам степени жесткости испытаний 3 для цепей сигналов ввода/вывода и по критерию качества функционирования относятся к классу В по ГОСТ Р 30804.4.4;
- к микросекундным импульсным помехам большой энергии степени жесткости испытаний 2 для цепей сигналов ввода/вывода и по критерию качества функционирования относятся к классу В по ГОСТ Р 51317.4.5;
- к кондуктивным помехам, наведенными радиочастотными электромагнитными полями степени жесткости испытаний 2 для портов ввода/вывода и по критерию качества функционирования относятся к классу А по ГОСТ Р 51317.4.6.

1.3. УСТРОЙСТВО

1.3.1. Методика измерений

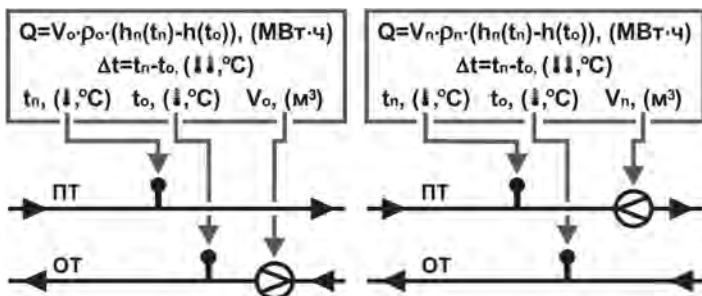
Теплосчетчики измеряют:

- объем теплоносителя полученного или возвращенного по подающему или по обратному трубопроводу;
- температуру теплоносителя в указанных трубопроводах.

По измеренным значениям объема и температуры теплосчетчик определяет:

- плотность и энтальпию теплоносителя в подающем и обратном трубопроводах;
- полученную (потребленную) тепловую энергию.

На рисунке 3 приведены схемы измерения параметров теплоносителя и алгоритмы вычисления тепловой энергии.



где: Q – потребленная тепловая энергия, МВт·ч;

V_n, V_o – объем теплоносителя прошедшего по подающему и обратному трубопроводу, м³;

t_n, t_o – температура теплоносителя в подающем и обратном трубопроводе, °С;

ρ_n, ρ_o – плотность теплоносителя в подающем и обратном трубопроводе, кг/м³;

$h_n(t_n)$ – энтальпия теплоносителя в подающем трубопроводе, вычисляется в соответствии с МИ 2412-97, кДж/кг;

$h_o(t_o)$ – энтальпия теплоносителя в обратном трубопроводе, вычисляется в соответствии с МИ 2412-97, кДж/кг.

Рисунок 3 – Алгоритмы вычисления тепловой энергии

Теплосчетчики, предназначенные для монтажа в обратный трубопровод, не могут монтироваться в подающий трубопровод, и наоборот. Ограничение связано с тем, что для расчета тепловой энергии в подающем и обратном трубопроводах применяются разные алгоритмы расчета (смотрите рисунок 3). При этом вычислители теплосчетчиков, в процессе производства, программируются на реализацию только одного алгоритма расчета.

1.3.2. Устройство и работа

В состав теплосчетчиков входят: вычислитель, ультразвуковой преобразователь расхода (УПР), комплект измерительных преобразователей температуры (КИПТ), а также кабель передачи сигналов интерфейса (если предусмотрено исполнением), рисунок 4.

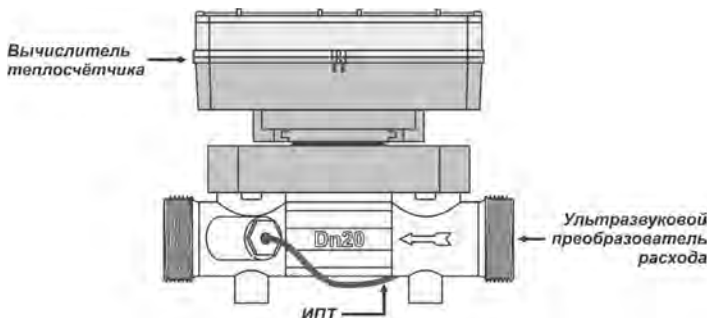


Рисунок 4 – Теплосчетчики KAPAT-Компакт 2-213

Ультразвуковой преобразователь расхода (УПР) предназначен для размещения измерительного (акустического) тракта и представляет собой полую конструкцию цилиндрической формы. Корпус УПР выполнен из латуни и имеет два прилива, в которых устанавливаются датчики ПЭП. Внутри корпуса размещается акустический тракт – состоящий из 2-х датчиков ПЭП и 2-х стальных зеркал, зеркала строго ориентированы по отношению друг к другу и датчикам ПЭП.

В боковой проекции корпуса УПР есть прилив для установки ИПТ.

На корпусе преобразователя нанесены следующие маркировочные обозначения:

- «стрелка» – обозначает направление установки прибора в трубопровод по направлению потока;
- «DN15 или DN20» – типоразмер теплосчетчика.

ВНИМАНИЕ!

Ультразвуковой преобразователь расхода предназначен для работы с теплоносителем, температура которого не превышает 95 °С.

Присоединительные размеры УПР приведены в таблице 2.

Таблица 2 – Присоединительные размеры УПР

Присоединительные размеры преобразователей расхода		
Типоразмер (Ду), мм	15	20
Посадочная длина, мм	110	130
Тип трубного соединения	3/4"	1"

Вычислитель определяет количество потребленной абонентом тепловой энергии. Состоит из корпуса и узла электроники, компоненты которого размещаются на печатной плате, расположенной внутри корпуса прибора. Корпус конструктивно выполнен с возможностью его регулирования по отношению к УПР в горизонтальной (**поворот не более $\pm 180^\circ$**) и вертикальной (**поворот не более 90°**) плоскостях, что обеспечивает удобство визуального считывания показаний прибора. На лицевой (передней) панели вычислителя размещаются: жидкокристаллический индикатор, порт оптического интерфейса, кнопка управления просмотром данных, смотрите рисунок 5.

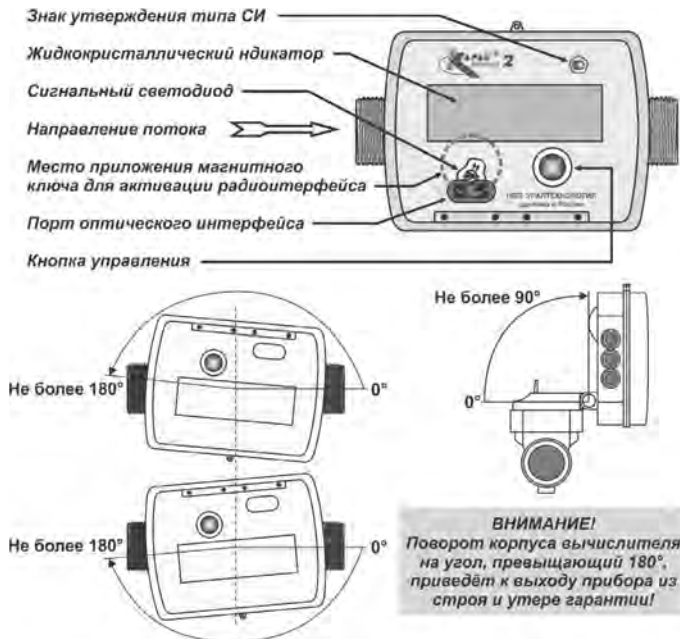


Рисунок 5 – Внешний вид вычислителя теплосчетчика

КИПТ служит для измерения температуры теплоносителя (воды) в подающем и обратном трубопроводах. Состоит из двух ИПТ. Один ИПТ монтируется в корпус преобразователя расхода, другой устанавливается в трубопровод системы, свободный от теплосчетчика. Кабели ИПТ имеют длину по 1,5 м. При работе теплосчетчика сигналы ИПТ передаются вычислителю.

Кабель передачи сигналов интерфейса предназначен:

- для приема числоимпульсных сигналов от устройств с дистан-

ционным выходом (например, водосчетчиков);

- для обмена данными по интерфейсу M-Bus (или RS-485) с другими устройствами (например, с компьютером).

Устанавливается опционально, только при поддержке теплосчетчиком интерфейсов (M-Bus, RS-485) или наличия числоимпульсных входов. Кабель состоит из 6 жил, длина кабеля составляет 1,5 метра.

В процессе работы теплосчетчика генератор импульсов, входящий в состав узла электроники, поочередно подает на датчики ПЭП электрические сигналы, которые преобразуются в узконаправленные ультразвуковые лучи, управление распространения лучей чередуются. Каждый датчик ПЭП поочередно становится то излучателем, то приемником. Достигая приемника, ультразвуковые сигналы преобразуются в электрические и подаются на микроконтроллер узла электроники, который измеряя разность времени прохождения акустических сигналов по потоку и против потока, выдает результирующий сигнал, соответствующий объему теплоносителя (воды), прошедшей через УПР теплосчетчика.

1.4. ПРОГРАММНОЕ ОБЕСПЕЧЕНИЕ

ПО теплосчетчика встроенное, не перезагружаемое. В пользовательском и связанном интерфейсах теплосчетчика отсутствуют процедуры модификации ПО и накопленных архивов.

ПО теплосчетчиков разделено на две части:

- **метрологически значимая часть** – программные модули, выполняющие функции сбора, передачи, обработки, хранения и представления измерительной информации;
- **метрологически не значимая часть** – программные модули меню приборов, формата отображения данных, структуры коммуникационного протокола.

Идентификационные данные включают в себя данные о номере версии (идентификационном номере) программного обеспечения и цифровом идентификаторе программного обеспечения (контрольная сумма исполняемого кода), представленные в таблице 3.

Таблица 3 – Идентификационные данные ПО теплосчетчиков

Идентификационные данные	Значение
Идентификационное наименование ПО	Karat_komhakt_2x3.msc
Номер версии (идентификационный номер) ПО	4.112
Цифровой идентификатор ПО (КС исполняемого кода)	7A29
Алгоритм вычисления цифрового идентификатора ПО	CRC16

Конструкция теплосчетчика обеспечивает полное ограничение доступа к метрологически значимой части ПО и измерительной информации (теплосчетчики программируются только в заводских условиях, доступ к разъему программирования находится под пломбой по-

верителя и заводской пломбой).

Уровень защиты ПО теплосчетчиков от непреднамеренных и преднамеренных изменений – «высокий» по Р 50.2.077-2014.

1.5. КОММУНИКАЦИОННЫЕ ВОЗМОЖНОСТИ

Удаленный доступ к текущим и архивным записям теплосчетчика осуществляется по протоколам обмена M-Bus и Modbus RTU. Обмен данными в процессе обеспечения доступа к указанным записям происходит посредством встроенного:

- оптического интерфейса с IrDA портом;
- одного из 4-х интерфейсов: M-Bus, RS-485, LoRaWAN, Waviot.

В приборе реализована возможность приема числоимпульсных сигналов от внешних устройств по импульсному входу.

1.5.1. Оптический интерфейс

Оптический интерфейс с IrDA портом устанавливается во всех исполнениях теплосчетчика. Скорость передачи данных – **57600 бит/с**.

Передача данных выполняется с помощью оптосчетывающего USB-IrDA устройства (оптоголовка IrDA). Оптоголовка IrDA подключается к компьютеру через USB-порт. Оптоголовка не входит в комплектность поставки теплосчетчика и заказывается отдельно.

Для активации оптического интерфейса необходимо:

- уставить оптоголовку IrDA на порт оптического интерфейса теплосчетчика (смотрите рисунок 5);
- произвести **продолжительное нажатие** (раздел 2.3) кнопки управления теплосчетчиком (рисунок 5).

1.5.2. Контактные интерфейсы M-Bus и RS-485

Контактные интерфейсы M-Bus и RS-485, устанавливаемые в теплосчетчик, обеспечивают:

- скорость передачи данных – **2400 бит/с**;
- диапазон значений адреса теплосчетчика в сети **от 1 до 247**.

Теплосчетчик, оборудованный интерфейсом M-Bus или RS-485, поставляется с подключенным кабелем передачи сигналов интерфейсов (смотрите раздел 1.3.2). Непосредственно для подключения к интерфейсам используются две жилы данного кабеля, таблица 4.

Таблица 4 – Маркировка жил кабеля для подключения интерфейсов

Маркировка жил	M-Bus	RS-485
Коричневая	M-Bus-линия 1	A
Белая	M-Bus-линия 2	B

Для передачи данных на ПК, необходимо использовать следующее оборудование:

- M-Bus – через контроллер шины M-Bus-50 (M-Bus-10). Подключение кабеля к контроллеру произвольное, взаимозаменяемое;

- RS-485 – через конвертер USB/RS-485 (RS-232/RS-485). Подключение кабеля к контактам конвертера в соответствие с маркировкой линий А, В на конвертере (А подключать к А, В – к В).

Интерфейсы M-Bus и RS-485 не входят в базовую комплектацию, теплосчетчики в данных исполнениях поставляются по заказу.

1.5.3. Радиоинтерфейсы стандарта LPWAN (LoRaWAN, Waviot)

Радиоинтерфейс LoRaWAN. Радиоинтерфейс LoRaWAN в процессе работы получает и передает архивные данные теплосчетчика через базовую станцию на сервер Экосистемы-Энергокабинет www.energokabinet.ru:

- данные помесечного и помесечного интегрального архивов – передаются в обязательном порядке;
- данные посуточного, почасового архивов и журнала событий – передаются в зависимости от настроек радиоинтерфейса.

В дальнейшем при установке и подключении теплосчетчика к сети LoRaWAN возможно изменять заводские настройки радиоинтерфейса (например, объем передаваемых архивов и т. п.) через WEB приложения Экосистемы-Энергокабинет. Технические характеристики радиоинтерфейса LoRaWAN приведены в таблице 5.

В целях экономии ресурса батареи питания теплосчетчики поставляются от предприятия-изготовителя с отключенным радиоинтерфейсом (транспортный режим). Для перевода радиоинтерфейса в рабочий режим, необходимо войти в третью группу параметров меню теплосчетчика и активировать радиоинтерфейс следуя указаниям раздела 2.4.3 настоящего руководства. Время выхода радиоинтерфейса LoRaWAN из транспортного режима составляет не более 12 часов. Затем радиоинтерфейс переходит к регистрации в сети LoRaWAN, смотрите раздел 2.4.3.

Для внепланового включения радиоинтерфейса (в неустановленное с сервера Энергокабинет время) следует:

- поднести магнитный ключ к месту его приложения и дождаться разового кратковременного (~0,1 секунды) мигания сигнального светодиода, смотрите рисунок 5;
- убрать магнитный ключ от прибора и дождаться разового длительного (~1,0 секунды) мигания сигнального светодиода, которое является сигналом о начале передачи данных по радиоинтерфейсу.

В качестве магнитного ключа рекомендуется использовать оптоговловку IrDA. Если магнитный ключ устанавливается на место его приложения или на порт оптического интерфейса более чем на 10 секунд, то передача данных по радиоинтерфейсу не производится (сохраняется ресурс батареи питания).

Радиоинтерфейс Waviot. Радиоинтерфейс раз в час принимает данные от теплосчетчика и сохраняет их в своем внутреннем архиве. Раз в сутки данные упаковываются в сообщение, которое по радио-

каналу передается на базовую станцию (NB-300). Технические характеристики радиointерфейса Waviot приведены в таблице 5.

В радиointерфейсе Waviot не предусмотрена функция транспортного режима. Для внепланового включения радиointерфейса Waviot необходимо повторить действия с магнитным ключом, приведенные в описании радиointерфейса LoRaWAN.

Таблица 5 – Характеристики интерфейсов LoRaWAN и Waviot

Характеристики интерфейсов	Значение характеристик	
	LoRaWAN	Waviot*
Рабочие частоты, МГц	864-865; 868,7-869,2	
Тип модуляции	LoRa	-
Полоса частот, кГц	125	-
Скорость передачи данных, кбит/с	0,3-50	от 50
Режим работы	пакетный	пакетный
Исходящая мощность, дБм, не более	14	14
Максимальный размер пакета (включая служебные данные), байт	64	-
Максимальная дальность связи, м		
- в условиях городской застройки	1500	-
- на открытом пространстве	15000	-
*) – устанавливается по заказу ООО «Телематические Решения»		

Интерфейсы LoRaWAN и Waviot не входят в базовую комплектацию, приборы в данных исполнениях поставляются по заказу.

ВНИМАНИЕ!

1. Питание электрических цепей теплосчетчика осуществляется от встроенной батареи, поэтому количество сеансов связи по интерфейсу рекомендуется ограничивать по времени:

- **5 минут в месяц** – оптический интерфейс;
- **30 минут в месяц** – контактный интерфейс M-BUS;
- **30 минут в месяц** – контактный интерфейс RS-485;
- **передача не более 2 раз в сутки** – радиointерфейс LoRaWAN;
- **передача не более 1 раза в сутки** – радиointерфейс Waviot.

2. Во время передачи данных по IrDA порту работа других интерфейсов приостанавливается и наоборот.

1.5.4. Импульсный вход

Теплосчетчики с числоимпульсными входами предназначены для приема от внешних устройств сигналов, пропорциональных:

- количеству потребляемой тепловой энергии;

- объему теплоносителя (воды);
- количеству потребляемой электроэнергии.

Характеристики принимаемого сигнала от внешних устройств:

- максимальное сопротивление замкнутого контакта **150 Ом**;
- сопротивление изоляции, не менее **100·10⁶ Ом**;
- минимальный интервал между импульсами, не менее **200 мс**;
- длительность импульса, не менее **100 мс**.

Теплосчетчики поставляются с подключенным кабелем передачи сигналов интерфейсов. Максимальная длина кабеля **не более 10 м**. Подключение кабеля к внешним устройствам показано в таблице 6.

Таблица 6 – Маркировка проводов импульсного входа/выхода

Маркировка проводов	Сигналы	Назначение проводов
Зеленый	IN 1	Вход 1
Желтый	IN 2	Вход 2
Серый	IN 3	Вход 3
Розовый	GND	Общий провод

Импульсные входы не входят в базовую комплектацию, теплосчетчики в данных исполнениях поставляются по заказу.

1.5.5. Отображение и сохранение параметров

В архивах теплосчетчика могут храниться следующие параметры:

- **Дата** – час день месяц год архивной записи;
- **Q** – тепловая энергия;
- **V** – объем теплоносителя (или **G** – масса теплоносителя);
- **T1** – температура теплоносителя в подающем трубопроводе;
- **T2** – температура теплоносителя в обратном трубопроводе;
- **ΔT** – разность температур между ПТ и ОТ;
- **V1, V2, V3** – объем воды по числоимпульсным входам (отображается на ЖКИ если входы есть в исполнении прибора);
- **Tнар** – время наработки (время корректной работы ПТУ).

Количество параметров, хранящихся в архивах, зависит от схемы измерения и определяется при конфигурировании теплосчетчика.

Журнал событий содержит информацию о НС, возникающих в процессе эксплуатации, **которая доступна к просмотру только на ПК**:

- **Вкл. приб.** – включение прибора или сброс процессора;
- **Батарея** – пониженное напряжение батареи питания;
- **vmin** – расход теплоносителя ниже минимального порога;
- **vmax** – расход теплоносителя выше максимального порога;
- **Авария V** – отсутствие воды в теплосчетчике;
- **t1min** – температура теплоносителя в подающем трубопроводе вышла за минимально установленные граничные значения;
- **t1max** – температура теплоносителя в подающем трубопроводе вышла за максимально установленные граничные значения;

- **t2min** – температура теплоносителя в обратном трубопроводе вышла за минимально установленные граничные значения;
- **t2max** – температура теплоносителя в обратном трубопроводе вышла за максимально установленные граничные значения;
- **t1err** – обрыв или короткое замыкание кабеля ИПТ в подающем трубопроводе;
- **t2err** – обрыв или короткое замыкание кабеля ИПТ в обратном трубопроводе;
- **Уст. времени** – коррекция времени по каналу связи;
- **Интерфейс** – коррекция параметров интерфейса связи;
- **Очистка!** – очистка архивов.

Архивы хранятся в энергонезависимой памяти теплосчетчика. Время хранения данных не ограничено.

1.5.6. Самодиагностика

Теплосчетчики обладают функцией самодиагностики, которая оповещает о неисправностях, путем отображения символов и кодов ошибок на ЖКИ прибора, смотрите разделы 2.3 и 2.4.3.

1.6. МАРКИРОВКА

На передней (фронтальной) поверхности вычислителя теплосчетчика размещается маркировка (шильдик (наклейка)), рисунок 6, которая содержит следующую информацию:

- наименование и условное обозначение изделия;
- заводской номер;
- год выпуска;
- номинальный расход жидкости, $\text{м}^3/\text{ч}$;
- место установки прибора в трубопровод, ПТ, ОТ;
- максимальное рабочее давление, МПа;
- диапазон измерений температуры, $^{\circ}\text{C}$;
- диапазон измерений разности температуры, $^{\circ}\text{C}$;
- вид питания – символ постоянного тока;
- номинальное значение напряжения питания, В;
- номинальная мощность, мВт;
- степень защиты оболочки, IP.



Рисунок 6 – Пример маркировки теплосчетчика

На лицевой панели прибора (рисунок 5) размещены обозначения:

- знак утверждения типа средств измерений;
- наименование прибора;

- наименование предприятия-изготовителя;
- товарный знак предприятия-изготовителя;
- наименование страны-изготовителя.

На корпусе УПР (рисунок 4) нанесены обозначения:

- стрелка, указывающая направление измеряемого потока воды;
- диаметр условного прохода УПР теплосчетчика, **DN** (Ду).

1.7. ПЛОМБИРОВАНИЕ

Пломбирование теплосчетчика производится с целью защиты от вмешательства в работу поверенного и запущенного в эксплуатацию прибора.

Пломбирование теплосчетчика осуществляется в два этапа:

- пломбами изготовителя после проведения настройки и первичной поверки пломбируются:
 - пломбой ОТК предприятия-изготовителя пломбируется корпус теплосчетчика;
 - пломбой с оттиском поверительного клейма место монтажа термопреобразователя КИПТ в теплосчетчик;
- пломбами заинтересованной стороны при вводе теплосчетчика в эксплуатацию пломбируются:
 - места (узлы) монтажа теплосчетчика в трубопровод;
 - место монтажа ИПТ в трубопровод.

1.8. УПАКОВКА И КОМПЛЕКТНОСТЬ ПОСТАВКИ

Теплосчетчик упаковывается в картонную коробку. ЭД помещается в коробку вместе с теплосчетчиком.

В комплектность поставки теплосчетчика входит:

- теплосчетчик КАРАТ-Компакт 2-213 СМАФ.407200.002;
- руководство по эксплуатации СМАФ.407200.002-03 РЭ;
- паспорт теплосчетчика СМАФ.407200.002 ПС;
- методика поверки МП 77-221-2016 (допускается поставлять один экземпляр методики поверки в один адрес отгрузки);
- комплект резьбовых соединителей.

По дополнительному заказу поставляется:

- комплект монтажной арматуры;
- оптосчетывающее устройство (оптоголовка) USB-IrDA.

1.9. ГАРАНТИЙНЫЕ ОБЯЗАТЕЛЬСТВА

В процессе транспортирования, хранения, монтажа и эксплуатации теплосчетчика необходимо следовать указаниям и требованиям настоящего руководства. При их соблюдении предприятие гарантирует нормальную работу прибора в течение **5 лет** со дня продажи.

2. ИСПОЛЬЗОВАНИЕ ПО НАЗНАЧЕНИЮ

2.1. РЕЖИМЫ РАБОТЫ И НАСТРОЙКА

Теплосчетчик функционирует в одном из двух режимов работы:

- **пользовательский режим** (рабочий режим) – теплосчетчик измеряет, преобразует, вычисляет и архивирует параметры;
- **режим ТЕСТ** (режим настройки) – используется при проверке и настройке (конфигурировании) теплосчетчика.

ВНИМАНИЕ!

Настройка теплосчетчиков под конкретные условия применения осуществляется в процессе производства приборов. При эксплуатации теплосчетчика пользователь не может изменить установленные на приборе настройки.

2.2. МЕНЮ ТЕПЛОСЧЕТЧИКА

Меню теплосчетчика определяет алгоритм просмотра параметров и состоит из трех групп, параметры в которых объединены по функциональным признакам:

ГРУППА 1 – параметры текущих значений;

ГРУППА 2 – параметры архивных значений;

ГРУППА 3 – сервисные параметры.

2.3. ИНТЕРФЕЙС ПОЛЬЗОВАТЕЛЯ

Просмотр меню теплосчетчика осуществляется кнопкой управления (или кнопка), рисунок 5. Кнопка позволяет производить 3 вида нажатия, при помощи которых осуществляется управление функциями, заложенными в прибор:

S – **короткое нажатие** (не более 1-й секунды) – последовательный переход между параметрами группы (от 1-го ко 2-му, от 2-го к 3-му и т. д.);

L – **продолжительное нажатие** (около 2-х секунд) – вход во вложенное меню (сохраненные данные);

H – **длительное нажатие** (не менее 5-ти секунд) – переход между группами параметров, выход из вложенного меню.

Если кнопка управления не используется (не нажимается повторно) в течение одной минуты, то индикация теплосчетчика автоматически переключается на отображение первого параметра первой группы. В целях экономии ресурса батареи питания, индикация ЖКИ прибора через определенное время – одну минуту, автоматически отключается. При этом нажатие кнопки управления приведет к активации экрана ЖКИ, на котором отобразится первый параметр первой группы.

В пользовательском режиме теплосчетчик постоянно отслеживает состояние параметров входящих в схему измерения, измеряет и со-

храняет их значения, считает наработку. Информация выводится на экран прибора. Для отображения информации на экране используются специальные символы в виде цифр, параметров, знаков со строго определенным месторасположением, совокупность которых называется информационным полем ЖКИ, смотрите рисунок 7.

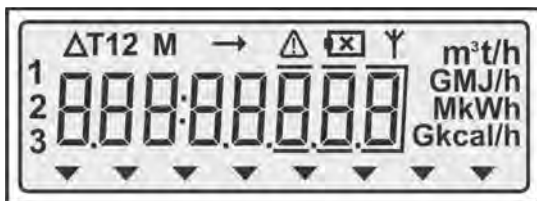


Рисунок 7 – Информационное поле прибора, все символы включены

Отображаемые на ЖКИ теплосчетчика символы указывают на различные режимы работы прибора, в том числе на наличие ошибок, возникающих в процессе эксплуатации, смотрите таблицу 7.

Таблица 7 – Символы и знаки, индицируемые на ЖКИ

Символ	Значение символа
	Разряд батареи питания. Необходимо заменить батарею – обратитесь в сервисную службу
	Наличие циркуляции теплоносителя в системе отопления
1, 2, 3	Номер группы параметров. Показывает, какая группа параметров отображается на ЖКИ
Υ	Передача данных через интерфейс. Символ отображается только во время сеанса передачи данных
M	Параметр содержит архивные данные
T1	Температура теплоносителя в подающем трубопроводе
T2	Температура теплоносителя в обратном трубопроводе
ΔT	Разность температур между подающим и обратным трубопроводом
Pod	Теплосчетчик для установки в подающий трубопровод
ob	Теплосчетчик для установки в обратный трубопровод
-----	Данные отсутствуют
	Индикатор перемещения по группе параметров
	Ошибка в работе прибора. Перейти к 3-ей группе параметров и посмотреть код ошибки
 ERR	Аварийная ситуация. Вся информация блокируется. Необходимо произвести ремонт прибора

Таблица 7 - Окончание

Единицы измерения	
$m^3 \rightarrow m^3, m^3/h \rightarrow m^3/ч, t \rightarrow т, t/h \rightarrow т/ч, GJ \rightarrow ГДж, GJ/h \rightarrow ГДж/ч,$ $MJ \rightarrow МДж, MJ/h \rightarrow МДж/ч, MWh \rightarrow МВт\cdotч, kWh \rightarrow кВт\cdotч, Gcal \rightarrow Гкал,$ $Gcal/h \rightarrow Гкал/ч, kcal \rightarrow ккал, kcal/h \rightarrow ккал/ч$	

2.4. ОТОБРАЖЕНИЕ ГРУПП ПАРАМЕТРОВ

2.4.1. ГРУППА 1 – текущие значения

В рабочем режиме теплосчетчик постоянно отслеживает состояние законфигурированных параметров и считает их наработку. Информация выводится на экран ЖКИ. В целях экономии ресурса батареи питания, индикация ЖКИ через определенное время (порядка 60 секунд) автоматически отключается. **Короткое нажатие (S)** на кнопку управления приведет к активации экрана ЖКИ, на котором индицируется изображение 1-го параметра из 1-ой группы «**Параметры текущих значений**». Состав параметров группы показан в таблице 8.

Таблица 8 – Структура группы «Параметры текущих значений»

№	Описание параметра	Символ
1	Потребленная тепловая энергия с момента изготовления теплосчетчика	Gcal
2	Тест сегментов ЖКИ	–
3*	Объем теплоносителя, прошедшего через теплосчетчик с момента его изготовления	m^3
	Масса теплоносителя, прошедшего через теплосчетчик с момента его изготовления	t
4	Текущая температура в подающем трубопроводе	T1
5	Текущая температура в обратном трубопроводе	T2
6	Разность температуры	ΔT
7	Текущая мощность	Gcal/h
8*	Текущий объемный расход	m^3/h
	Текущий массовый расход	t/h
9	Объем по числоимпульсному входу 1	$m^3(ИВ1)$
10	Объем по числоимпульсному входу 2	$m^3(ИВ2)$
11	Объем по числоимпульсному входу 3	$m^3(ИВ3)$

*) – отображение на ЖКИ параметра объема или массы зависит от настройки теплосчетчика

На рисунке 8 представлено меню первой группы параметров.

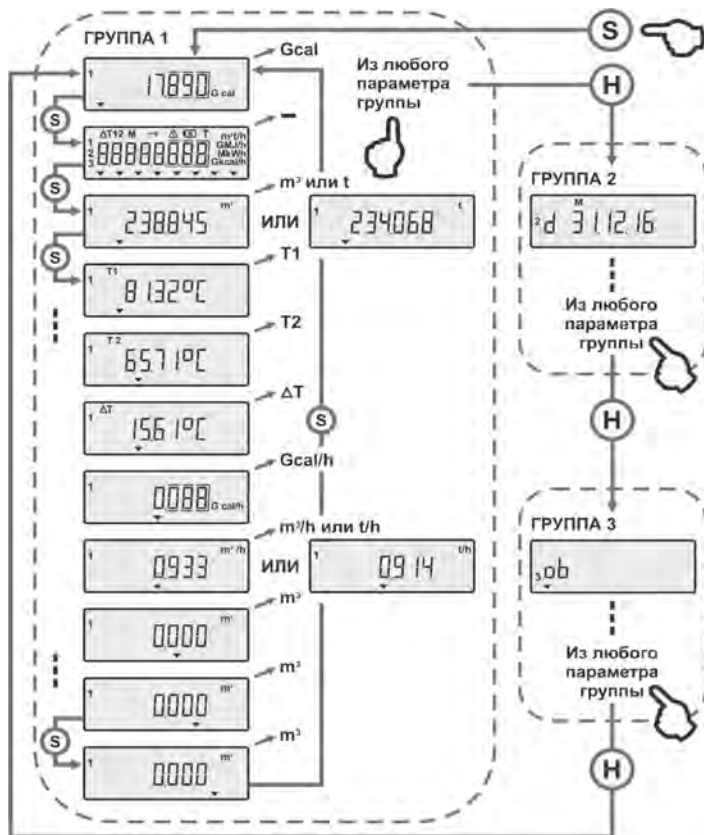


Рисунок 8 – ГРУППА 1 – параметры текущих значений и переход между группами параметров

2.4.2. ГРУППА 2 – архивные данные

На ЖКИ теплосчетчика отображается только интегральный месячный архив. Все остальные архивы теплосчетчика, включая журнал событий, становятся доступны к просмотру только после их скачивания на ПК, посредством:

- оптосчетывающего устройства USB-IrDA (оптоголовка IrDA);
- интерфейса M-Bus или радиointерфейса LoRaWAN.

В интегральном помесечном архиве значения объема, массы, тепловой и электрической энергии индицируются суммарным (нарастающим) итогом с момента запуска прибора в эксплуатацию, а значения температуры отображаются в виде усредненных значений за отчетный месяц. Архив выводится на экран теплосчетчика списком параметров, последовательно на каждую дату (месяц). В таблице 9 описаны архивные параметры и особенности их применения для представленного на рисунке 9 варианта архива.

Таблица 9 – Пример структуры архива теплосчетчика

№	Описание параметра	Символ
1	Потребленная тепловая энергия с момента изготовления теплосчетчика	Gcal
2*	Объем теплоносителя, прошедшего через теплосчетчик с момента его изготовления	m ³
	Масса теплоносителя, прошедшего через теплосчетчик с момента его изготовления	t
3	Температура в подающем трубопроводе	T1
4	Температура в обратном трубопроводе	T2
5	Разность температур	ΔT
6**	Объем по числоимпульсному входу 1	m ³ (ИВ1)
7**	Объем по числоимпульсному входу 2	m ³ (ИВ2)
8**	Объем по числоимпульсному входу 3	m ³ (ИВ3)
9	Время наработки (время корректной работы ПТУ)	h
*) – отображение на ЖКИ параметра объема или массы зависит от конфигурирования теплосчетчика		
**) – параметры будут отображаться в меню архивов только тогда, когда они законфигурированы. Индикация параметров 6, 7, 8 на экране указывает на тот факт, что теплосчетчик имеет 3 числоимпульсных входа		

Например, на рисунке 9 показан вариант структуры архива теплосчетчика и алгоритм его просмотра, исходя из допущений:

- просмотр меню осуществляется в ноябре 2016 года (архивы на экране ЖКИ становятся доступными к просмотру только по окончании отчетного периода);
- просматривается архив за сентябрь 2016 года;
- НС отсутствуют.

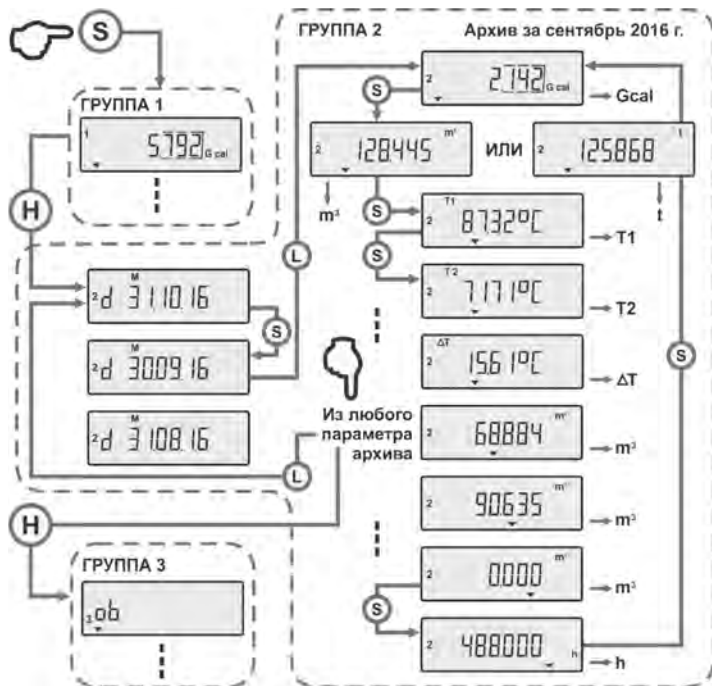


Рисунок 9 – ГРУППА 2 – архив теплосчетчика

2.4.3. ГРУППА 3 – сервисные параметры

В ГРУППЕ 3 отображаются сервисные параметры теплосчетчика, которые показывают текущее состояние прибора. Состав параметров группы приведен в таблице 10.

Таблица 10 – Структура группы «Сервисные параметры»

№	Описание параметра	Символ
1	Теплосчетчик предназначен для установки в подающий/обратный трубопровод	Pod ob
2	Текущая дата: дд.мм.год	d
3	Текущее время: часы:минуты	-
4	Адрес прибора в сети	Adr
5	Код ошибки	Err
6*	Наличие радиointерфейса LoRaWAN	L
7	Версия программы	Pro

Таблица 10 – Окончание

№	Описание параметра	Символ
8	Цифровой идентификатор программного обеспечения	CrC
9	Версия интерфейса пользователя	uEr
10	Заводской номер теплосчетчика	–
11**	Первый числоимпульсный вход	1
12**	Второй числоимпульсный вход	2
13**	Третий числоимпульсный вход	3
Параметры радиointерфейса LoRaWAN		
Команды LoRaWAN		
Транспортный режим радиointерфейса		L
Рабочий режим радиointерфейса		LA
Состояние LoRaWAN		
Радиointерфейс находится в спящем режиме		△
Радиointерфейс находится в рабочем режиме		Υ
*) – индицируется для приборов с радиointерфейсом;		
**) – индицируются для приборов с импульсным входом		

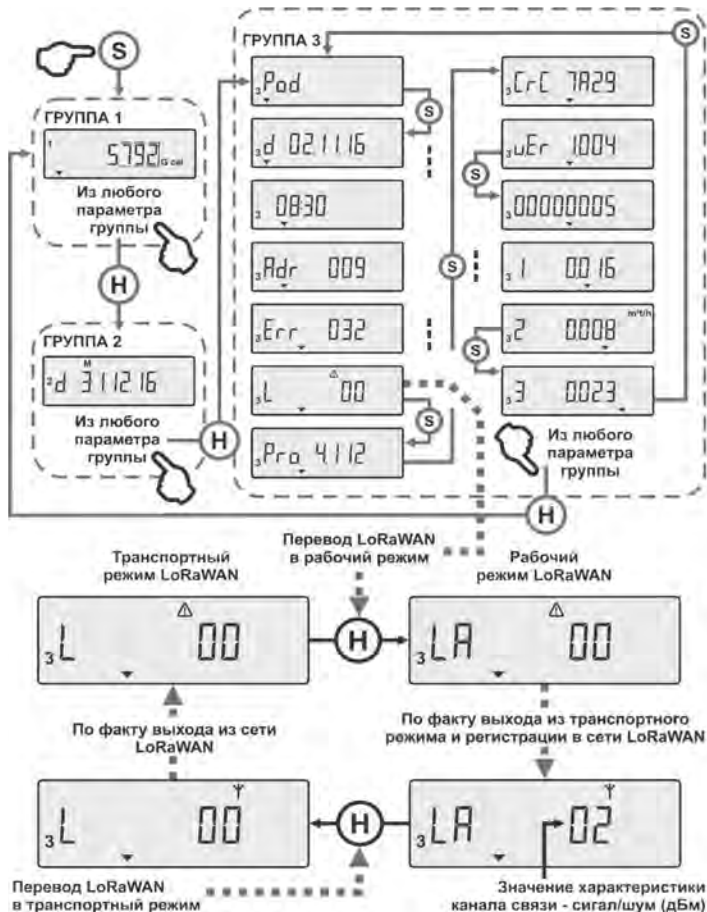
Структура параметров данной группы отображена на рисунке 10.

При индикации на ЖКИ теплосчетчика знака ошибки необходимо перейти в третью группу параметров и просмотреть код ошибки. Расшифровка кодов ошибок приведена в таблице 11.

Таблица 11 – Описание кодов ошибок

Код ошибки	Состояние теплосчетчика	Рекомендуемые действия
001	Температура одного из термометров сопротивления вышла за минимальную границу	Проверьте термометры сопротивления
002	Температура одного из термометров сопротивления вышла за максимальную границу	Проверьте термометры сопротивления
004	Короткое замыкание или обрыв одного из термометров сопротивления	Проверьте термометры сопротивления
016	Разность температуры между подающим трубопроводом и обратным меньше 3 °С	Обратитесь к поставщику коммунальных услуг
032	Расход меньше минимального	
064	Расход больше максимального	
128	Отсутствие воды в теплосчетчике	
008	Аппаратный сбой	Обратитесь в сервисную службу
512	Аппаратный сбой	Обратитесь в сервисную службу

Если ошибок несколько, то на экране прибора индицируется код, являющийся суммой кодов этих ошибок (Err 005 = Err 001 + Err 004).



ВНИМАНИЕ!

Регистрация теплосчетчика в сети (выход теплосчетчика из сети) LoRaWAN происходит один раз в четыре часа. Символы состояния сети Ψ, Δ, на ЖКИ прибора появляются только после фактической регистрации (выхода) прибора в сети (из сети).

Рисунок 10 – ГРУППА 3 – сервисные параметры

3. РАЗМЕЩЕНИЕ, МОНТАЖ, ПОДГОТОВКА К РАБОТЕ

3.1. РЕКОМЕНДАЦИИ ПО ВЫБОРУ ПРИБОРОВ

Для обеспечения надежной и достоверной работы теплосчетчика рекомендуется руководствоваться следующими требованиями:

- средний расчетный расход воды в трубопроводе не должен превышать значения номинального расхода теплосчетчика;
- установить механический фильтр перед входом в УПР;
- если в процессе эксплуатации возможно движение воды в обратном направлении, то фильтры необходимо монтировать по обе стороны от УПР;
- исполнение теплосчетчика должно всегда совпадать с местом установки его в трубопровод (ПТ или ОТ);
- место для монтажа теплосчетчика должно быть выбрано таким образом, чтобы исключить скопление воздуха в УПР, а также в подсоединенных к нему участках трубопровода

3.2. ПОДГОТОВКА К ИСПОЛЬЗОВАНИЮ

Перед монтажом теплосчетчика в трубопровод необходимо извлечь прибор из упаковочной тары и провести его внешний осмотр, при котором проверяется:

- комплектность поставки;
- отсутствие видимых механических повреждений;
- наличие пломб производителя на корпусе теплосчетчика;
- наличие оттиска клейма поверителя в паспорте прибора;
- соответствие заводского номера теплосчетчика номеру, указанному в его паспорте.

3.3. МОНТАЖ

Монтаж теплосчетчиков должен осуществляться квалифицированными специалистами, изучившими требования настоящего РЭ. При этом должно быть обеспечено выполнение следующих условий:

- теплосчетчики следует монтировать в удобном для визуального снятия показаний месте, которое отвечает условиям эксплуатации прибора;
- теплосчетчики необходимо монтировать только в **горизонтальные** и **вертикальные** участки трубопровода, так, чтобы при эксплуатации исключить возможность попадания прямых струй воды на корпус вычислителя;
- монтаж теплосчетчика производится при помощи **резьбовых соединителей, которые поставляются в комплекте с прибором (раздел 1.7)**, в противном случае необходима организация прямых участков до и после теплосчетчика;
- расстояние от смонтированного теплосчетчика до мощных источников электромагнитного излучения (выключатели, насосы и т. д.) должно быть **не менее 1 метра**. Исходящие из теплосчетчика провода прокладывать от токоведущих линий (220 В) на

расстояние не менее 0,2 метров.

3.3.1. Монтаж теплосчетчика

Рекомендуемые схемы монтажа теплосчетчика в трубопровод представлены на рисунке 11.

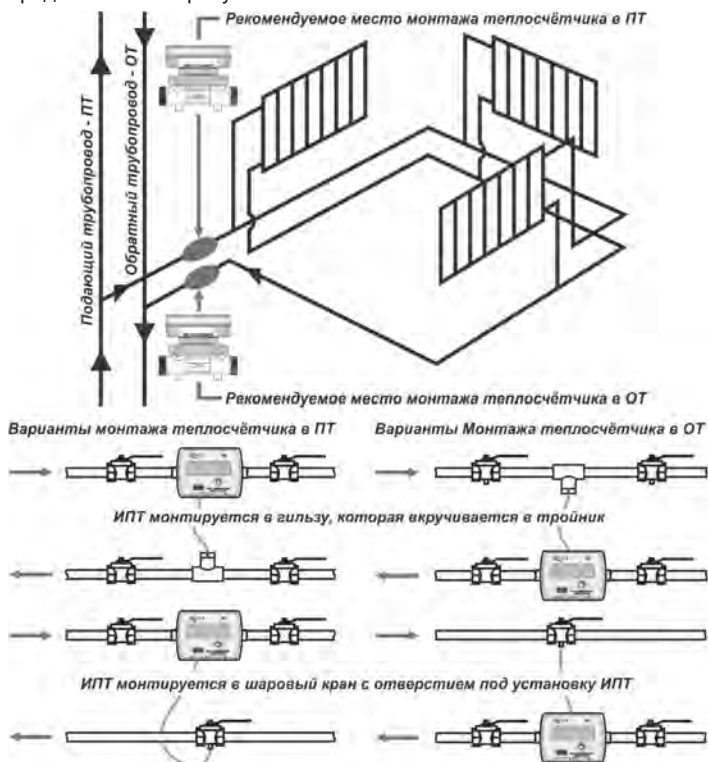


Рисунок 11 – Рекомендуемые схемы монтажа в трубопровод

При монтаже теплосчетчика в трубопровод должны быть соблюдены следующие условия:

- установка теплосчетчика осуществляется таким образом, чтобы измерительная часть теплосчетчика при работающей системе отопления всегда была заполнена водой;
- теплосчетчик должен быть смонтирован так, чтобы направление, указанное на корпусе его измерительной части стрелкой, совпадало с направлением потока воды в трубопроводе.

По отдельному заказу возможен выпуск теплосчетчиков, в которых оба термометра КИПТ монтируются в трубопровод, смотрите рисунок 12. При этом место монтажа термометра КИПТ в корпус теплосчетчика глушится заглушкой.

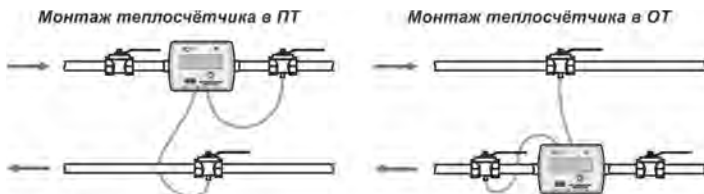


Рисунок 12 – Установка теплосчетчика при монтаже термометров КИПТ в трубопровод

Пример рекомендуемого монтажа теплосчетчика в трубопровод отопления (ПТ или ОТ) показан на рисунке 13.



Рисунок 13 – Пример монтажа теплосчетчика в трубопровод

Монтаж теплосчетчика в трубопровод проводить в следующей последовательности:

- промыть трубопровод, чтобы очистить его от механических загрязнений;
- закрыть запорную арматуру и сбросить давление на участке трубопровода, на котором устанавливается теплосчетчик;
- установить в трубопровод дополнительно шаровые краны и фильтр (или фильтры), до и после того места, где будет находиться теплосчетчик;
- установить теплосчетчик. **При установке в трубопровод прибор должен быть ориентирован:**
 - в горизонтальный трубопровод в диапазонах 0° - 45° и 135° - 180° по отношению к горизонту, рисунок 14;
 - в вертикальный трубопровод в диапазонах 0° - 45° и 135° - 180° по отношению к оси продольного сечения фильтра сетчатого трубопроводного, рисунок 14;

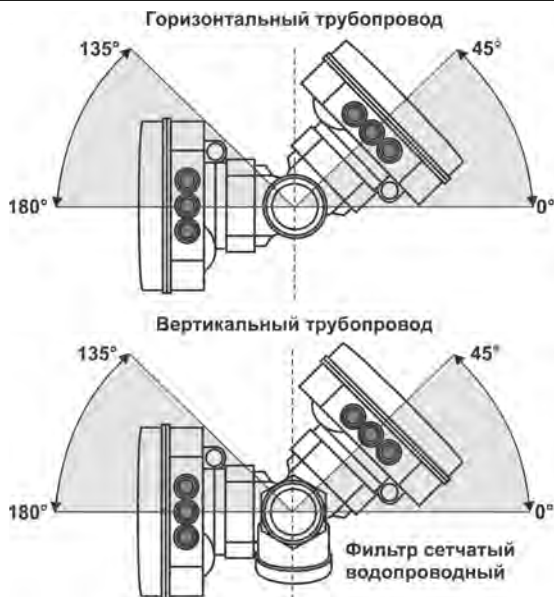


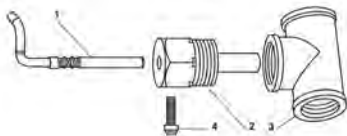
Рисунок 14 – Ориентация теплосчетчика при монтаже в трубопровод

- подать рабочее давление в трубопровод и визуально убедиться в герметичности монтажа полученной сборки (рисунок 13).

3.3.2. Монтаж КИПТ

В комплект поставки теплосчетчика входит КИПТ, состоящий из двух специально подобранных ИПТ. Один ИПТ монтируется в трубопровод. Второй ИПТ монтируется в корпус преобразователя расхода. Преобразователь, предназначенный для установки в трубопровод, монтируются одним из двух способов.

Первый способ – ИПТ устанавливается в тройник, рисунок 15.

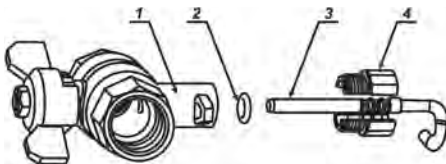


1 – измерительный преобразователь температуры; 2 – гильза;
3 – тройник; 4 – стопорный винт

Рисунок 15 – Вариант установки ИПТ в тройник

Перед установкой ИПТ в гильзу, рекомендуется ввести в гильзу небольшое количество теплопроводящей пасты.

Второй способ – ИПТ монтируется в шаровой кран с отверстием под термометр сопротивления, рисунок 16.



1 – шаровой кран с отверстием под установку термометра сопротивления; 2 – кольцо уплотнительное; 3 – измерительный преобразователь температуры; 4 – адаптер

Рисунок 16 – Вариант установки ИПТ в шаровой кран

Монтаж ИПТ в шаровой кран производится в следующей последовательности:

- установить в отверстие крана, предназначенное для установки ИПТ, уплотнительное кольцо;
- поместить ИПТ в пластмассовый адаптер, состоящий из двух частей. Желобки на ИПТ должны совпасть с желобками на адаптере;
- вставить полученную сборку в отверстие шарового крана и закрутить до упора.

ВНИМАНИЕ!

1. Во избежание изменения метрологических характеристик теплосчетчика, запрещается изменять (наращивать или укорачивать) длину кабелей ИПТ при монтаже прибора в трубопровод.
2. ИПТ после монтажа в трубопровод должны перекрывать минимум две трети Ду тройника или шарового крана.
3. Подающему трубопроводу соответствует ИПТ с красной маркировкой, обратному трубопроводу – с синей (черной) маркировкой.

3.3.3. Ввод в эксплуатацию

Для запуска теплосчетчика в работу выполнить следующие действия:

- открыть шаровые краны до и после теплосчетчика и визуально убедиться в герметичности монтажа сборки;
- проверить на ЖКИ теплосчетчика, при работающей системе отопления, наличие показаний расхода и температуры теплоносителя в подающем и обратном трубопроводах;
- сравнить показания температуры на ЖКИ с реально существующими значениями;

- в случае успешного проведения описанных действий опломбировать теплосчетчик пломбами заинтересованной стороны.

4. ТЕХНИЧЕСКОЕ ОБСЛУЖИВАНИЕ И РЕМОНТ

Техническое обслуживание теплосчетчика заключается в периодическом осмотре внешнего состояния элементов, входящих в его состав, и состояния электрических соединений.

Осмотр теплосчетчика и его электрических соединений рекомендуется проводить не реже одного раза в месяц.

Ремонт теплосчетчика производится только на предприятии-изготовителе или в сертифицированных сервисных центрах.

Ресурс батареи питания рассчитан на 5 лет работы, поэтому процедуру ее замены рекомендуется совмещать с периодической проверкой теплосчетчика.

При отправке теплосчетчика в ремонт вместе с прибором должны быть отправлены:

- **рекламационный акт** с описанием характера неисправности и ее проявлениях;
- **паспорт теплосчетчика.**

5. ПОВЕРКА

Поверка теплосчетчика проводится в соответствии с документом «Теплосчетчики КАРАТ-Компакт. Методика поверки МП 77-221-2016».

Интервал между поверками составляет 5 лет.

При отправке теплосчетчика на поверку, вместе с прибором в адрес поверителя должен быть отправлен и его паспорт.

6. ТРАНСПОРТИРОВАНИЕ И ХРАНЕНИЕ

Теплосчетчики в упаковке изготовителя транспортируются на любые расстояния при соблюдении требований:

- транспортирование по железной дороге должно производиться в крытых чистых вагонах;
- при перевозке открытым автотранспортом ящики с приборами должны быть покрыты брезентом;
- при перевозке воздушным транспортом ящики с приборами должны размещаться в герметичных отапливаемых отсеках;
- при перевозке водным транспортом ящики с приборами должны размещаться в сухом трюме.

Размещение и крепление ящиков с теплосчетчиками на транспортных средствах должно обеспечивать устойчивое положение в пути, отсутствие смещений и ударов друг о друга и стенки транспортных

средств. Во время транспортирования и погрузочно-разгрузочных работ транспортная тара не должна подвергаться резким ударам, прямому воздействию атмосферных осадков и пыли. Условия транспортирования должны соответствовать условиям хранения 3 по ГОСТ 15150 при температуре не ниже минус 25 °С.

Хранение теплосчётчиков должно осуществляться в транспортной таре или в упаковке изготовителя в складских помещениях при отсутствии в них пыли, паров кислот, щелочей и агрессивных газов, в соответствии с условиями хранения 3 по ГОСТ 15150, при температуре не ниже 0 °С.

Поставляемая эксплуатационная документация хранится совместно с теплосчётчиками.

В зимнее время распаковывать теплосчётчики можно после выдержки их в отапливаемом помещении не менее 8 часов.

7. СВЕДЕНИЯ ОБ УТИЛИЗАЦИИ

Теплосчётчики не содержат в своей конструкции драгоценных металлов, а также материалов и веществ, требующих специальных методов утилизации и представляющих опасность для жизни людей.

При выработке эксплуатационного ресурса утилизация теплосчётчика осуществляется отдельно по группам материалов в соответствии с требованиями таблицы 14.

Таблица 14 – Утилизируемые материалы

Утилизируемый элемент	Материал элемента	Способ утилизации
Узел электроники теплосчётчика	Текстолит, медь, электронные компоненты	Переработка печатных плат
Литиевая батарея	Литий и тионил-хлорид	Переработка литиевых элементов
Коммуникационные и измерительные кабели	Медь, ПВХ	Переработка кабелей
УПР	Латунь типа Л59-1	Переплавка
Корпус узла электроники	ABS, PC	Переработка пластика
Упаковка	Картон П17	Переработка макулатуры



научно-производственное предприятие
УРАЛТЕХНОЛОГИЯ

www.karat-npo.com

**ПОСТАВКА в ЛЮБОЙ РЕГИОН РОССИИ
ОПЕРАТИВНОСТЬ
СКЛАДСКИЕ ЗАПАСЫ**

ГОЛОВНОЙ ОФИС

620102, г. Екатеринбург, ул. Ясная, 22 корп. Б
тел./факс: (343) 2222-307, 2222-306;
e-mail: ekb@karat-npo.ru

ТЕХНИЧЕСКАЯ ПОДДЕРЖКА

620102, г. Екатеринбург, ул. Ясная, 22 корп. Б
тел./факс: (343) 375-89-88; skype: techkarat;
e-mail: tech@karat-npo.ru

ТЕХНОЛОГИИ ЭНЕРГОЭФФЕКТИВНОСТИ