

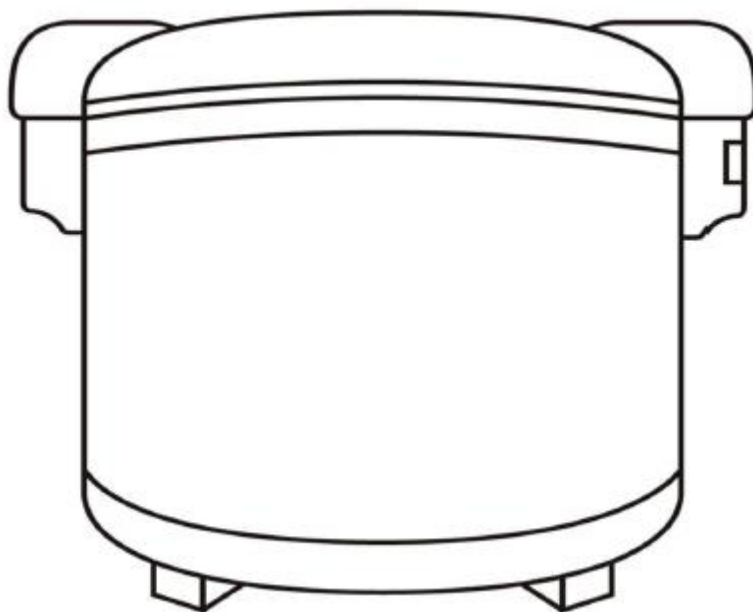


## OmniBlend I

МОДЕЛЬ SW-8000  
Инструкция по эксплуатации

# Промышленный термос для риса

**Модель: SW-8000 (HJF-8000)**



# ИНСТРУКЦИЯ ПО ЭКСПЛУАТАЦИИ

## Содержание

1. Важные меры безопасности
2. Рекомендации по эксплуатации
3. Инструкция по техническому обслуживанию

## ВАЖНЫЕ МЕРЫ БЕЗОПАСНОСТИ

1. Ознакомиться со всеми инструкциями.
2. Не прикасаться к горячим поверхностям. Использовать ручки.
3. Для предотвращения повреждения электрическим током не погружать шнур или штепсель в воду или другую жидкость.
4. Использовать под строгим наблюдением вблизи детей.
5. Отключать от сети по завершении эксплуатации и перед чисткой. Дать остыть перед накрыванием или демонтажем деталей.
6. Не использовать аппараты с поврежденным проводом или штепселем, а также с любыми иными повреждениями. В случае возникновения неполадок отправить аппарат в ближайший сервисный центр для проверки, ремонта или проведения наладочных работ.
7. Использование аксессуаров и вспомогательных элементов не рекомендуется. Это может вызвать повреждение аппарата.
8. Не использовать на открытом воздухе.
9. Не допускать, чтобы провод свисал с края рабочего контактировал с горячими поверхностями.
10. Не размещать вблизи горячего газа, электрических или нагретых печей.
11. Особая осторожность должна соблюдаться при перемещении аппарата, заполненного

- горячим маслом или другой горячей жидкостью.
12. Всегда прикреплять штекер к аппарату, затем вставить провод в стенную розетку. Для отключения повернуть все регуляторы аппарата в положение «ВЫКЛ.», затем вынуть штекер из розетки.
  13. Не использовать аппарат для иных целей.
  14. **Не использовать острые объекты, такие как металлические ложки, так как они могут повредить анти пригарное покрытие.**

## РЕКОМЕНДАЦИИ ПО ЭКСПЛУАТАЦИИ

1. Вставить штепсель в розетку и включить подачу электроэнергии. Осуществить предварительный разогрев термоса в течение 30 минут перед использованием.
2. Поместить рис в термоса.

**ВАЖНО: не помещать внутрь термоса другую емкость.**

3. Если количество риса незначительно, уменьшить время приготовления, отключив аппарат от сети. Это необходимо для предотвращения пересыхания и затвердения риса.
4. При увеличении продолжительности приготовления риса добавить в рис немного воды, чтобы избежать полного испарения жидкости.
5. Если аппарат не используется, отключить его от сети.

## ИНСТРУКЦИЯ ПО ЭКСПЛУАТАЦИИ

1. Предохранять дно и внутреннюю поверхность термоса, а также тепловую поверхность от ударов. Содержать в чистоте. Следить за тем, чтобы между дном термоса и нагреваемой поверхностью не попадали капли воды, пыль, рисовые зёрна или другие посторонние вещества; в противном случае это может иметь негативное влияние на процесс приготовления и, в серьёзных случаях, может привести к возгоранию. (см. рис. а)

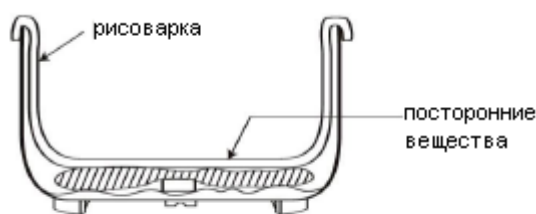


Рис. а

2. Избегать наклона термоса (см. рис. b); в противном случае дно не полностью будет контактировать с тепловой поверхностью и некоторые элементы термоса могут обгореть.

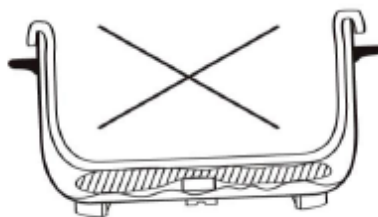


Рис. b

3. Не погружать термос в воду. Содержать в чистоте при помощи мягкой влажной ткани. Можно мыть водой.
4. Не использовать для приготовления кислотосодержащей и щелочной пищи. Не хранить во влажных помещениях и местах скопления коррозионных газов.
5. Не использовать вблизи легко воспламеняющихся веществ.
6. Любые работы по сервисному обслуживанию должны осуществляться только представителями уполномоченных сервисных центров.
7. Данный аппарат предназначен только для использования в помещениях.