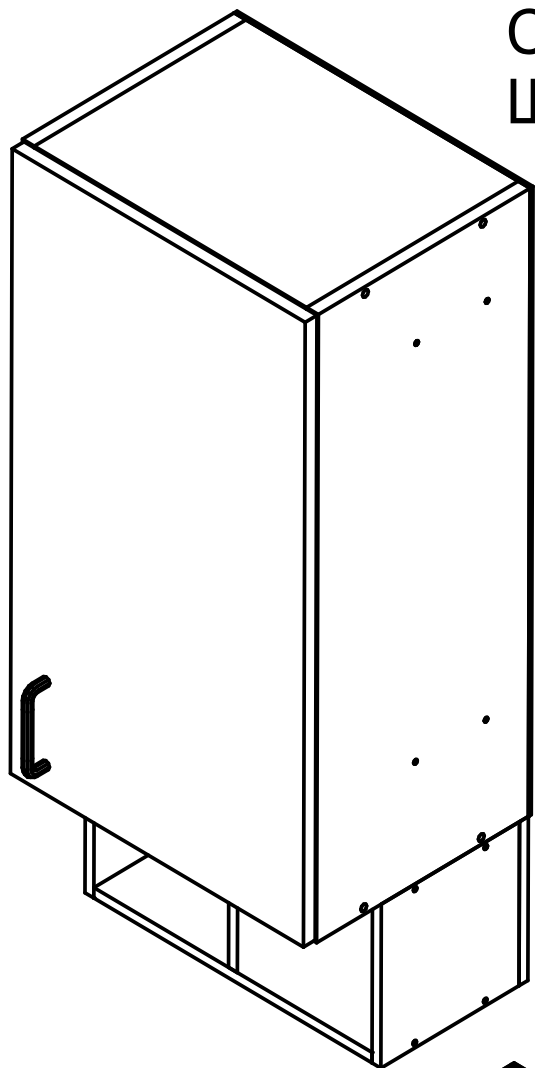
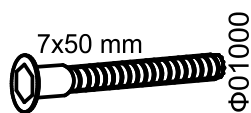
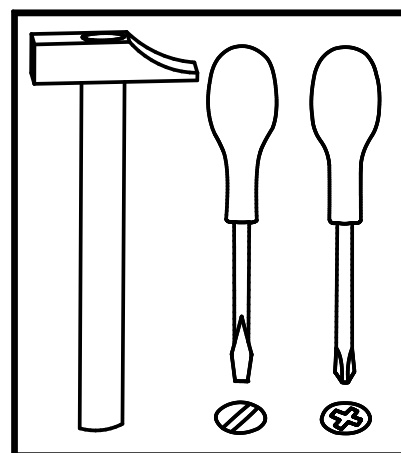


Серия кухонь "МИЛАН"

Шкаф навесной 500 мм.



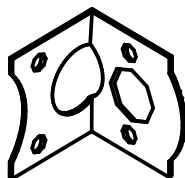
1.(МК03) Левая стенка	720*288*16 - 1
2.(МК06) Правая стенка	720*288*16 - 1
3.(МК65) ЗС ДВПО	720*496*4 - 1
4.(МК66) Фасад 716*496	716*496*16 - 1
5.(МК68) Крышка ШН-500 низ	468*288*16 - 1
6.(МК69) Крышка ШН-500 верх	468*288*16 - 1
7.(МК72) Полка ШН-500	468*280*16 - 2
8.(МК48) Стенка подвески	188*188*12 - 2
9.(МК70) Нижняя крышка подвески	476*188*12 - 1
10.(МК71) Задняя стенка подвески	500*188*12 - 1
11.(МК67) Верхняя крышка подвески	476*188*12 - 1
12.(МК61) Перегородка подвески	188*164*12 - 1



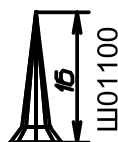
x8



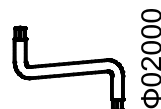
x8



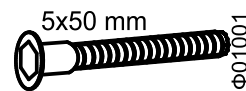
x2



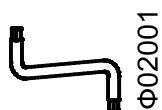
x12



x1



x19



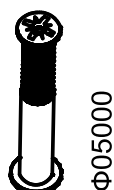
x1



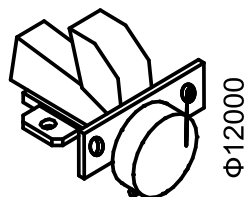
x10



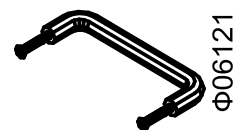
x 22



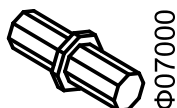
x 8



x2



x1



x8

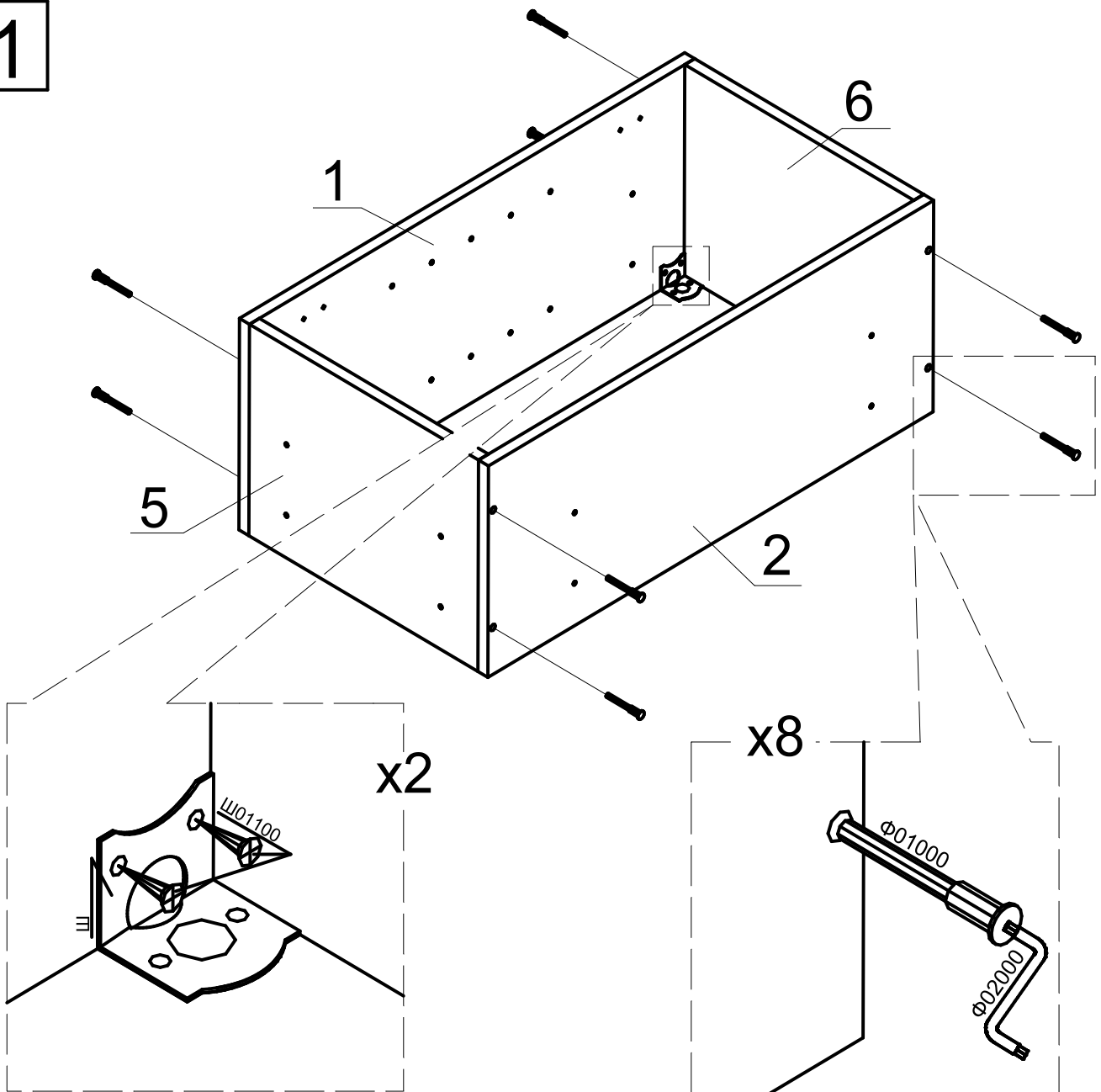
ВНИМАНИЕ!

Уважаемый покупатель, установку фасадов МДФ и ручек мебельных необходимо производить после установки корпусов мебели на место эксплуатации. (Обратить внимание на расположение фрезеровок).

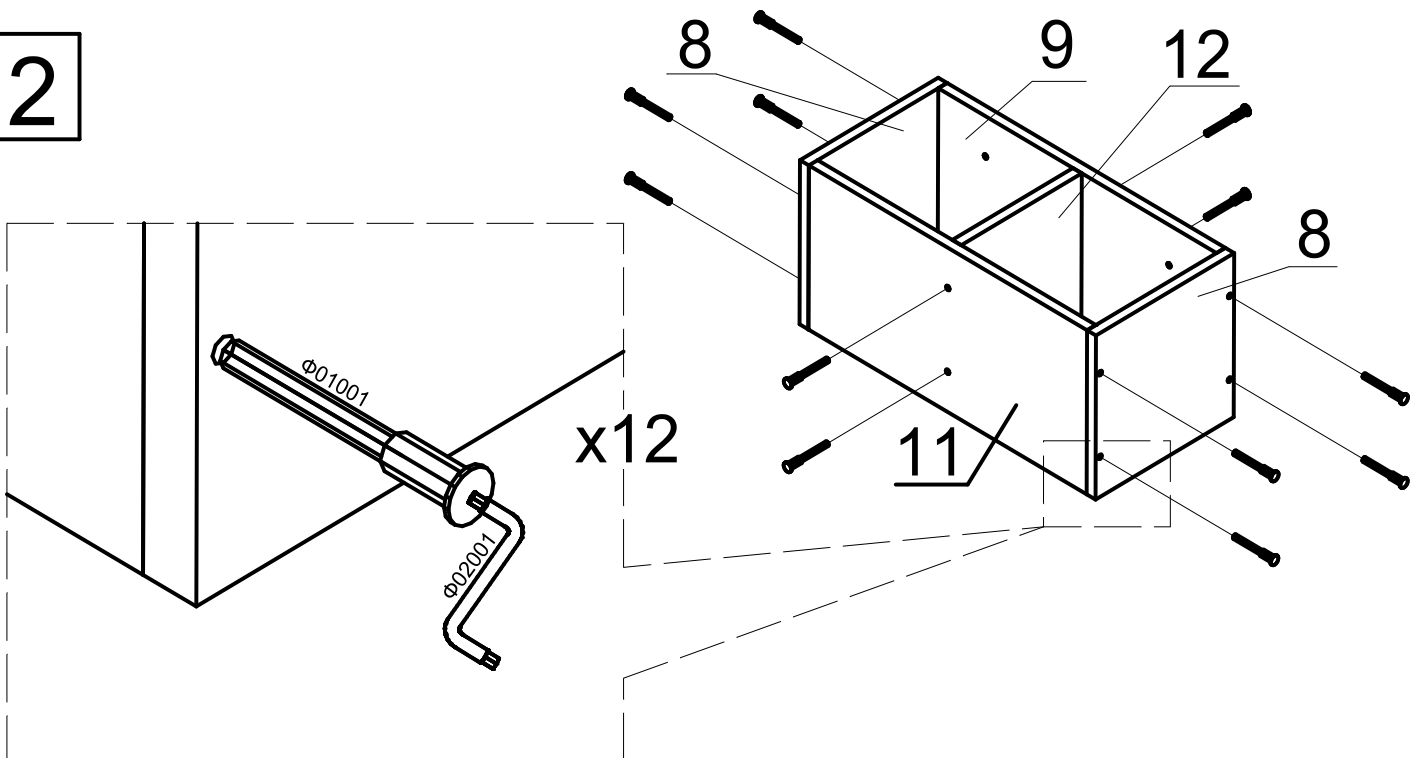
Для более быстрой и качественной сборки изделий, рекомендуем пользоваться услугами специалистов.
Предприятие изготовитель оставляет за собой право на замену фурнитуры и комплектующих.

Крепеж для крепления к стене не прилагается. Для разных материалов стен требуются различные крепления. Обратитесь в специализированный магазин.

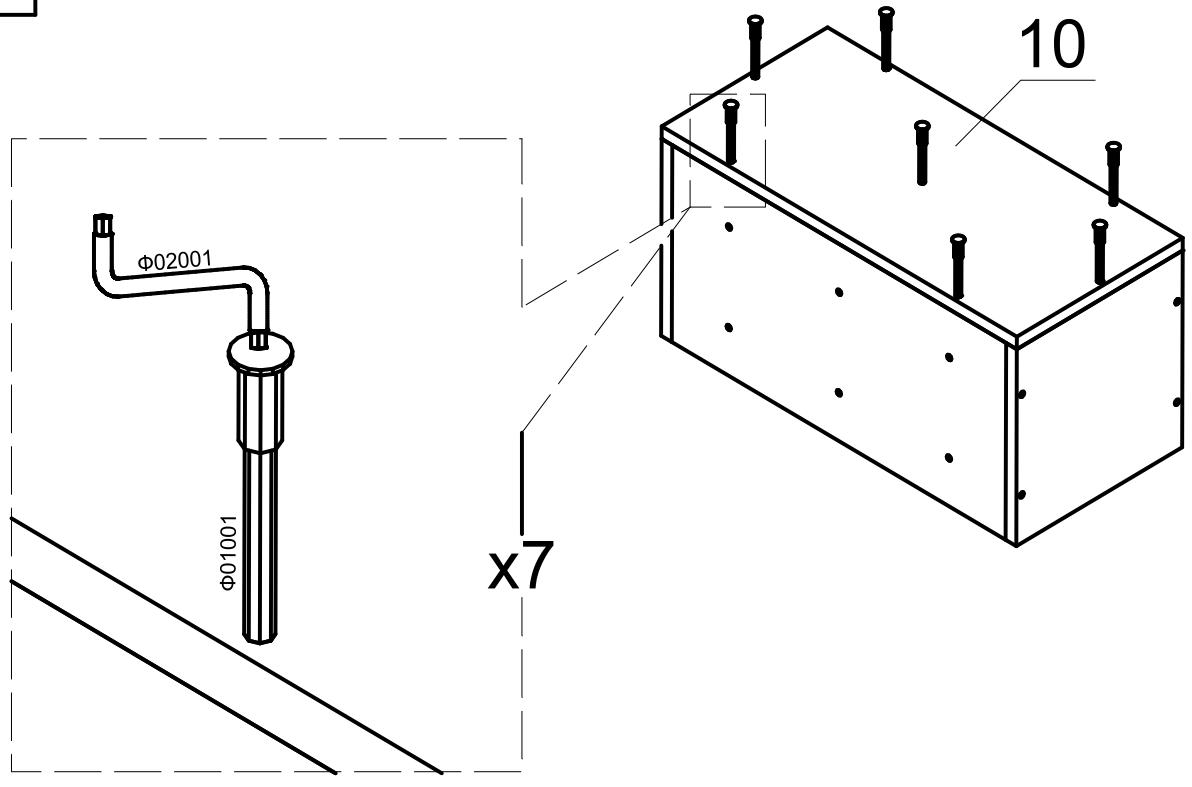
1



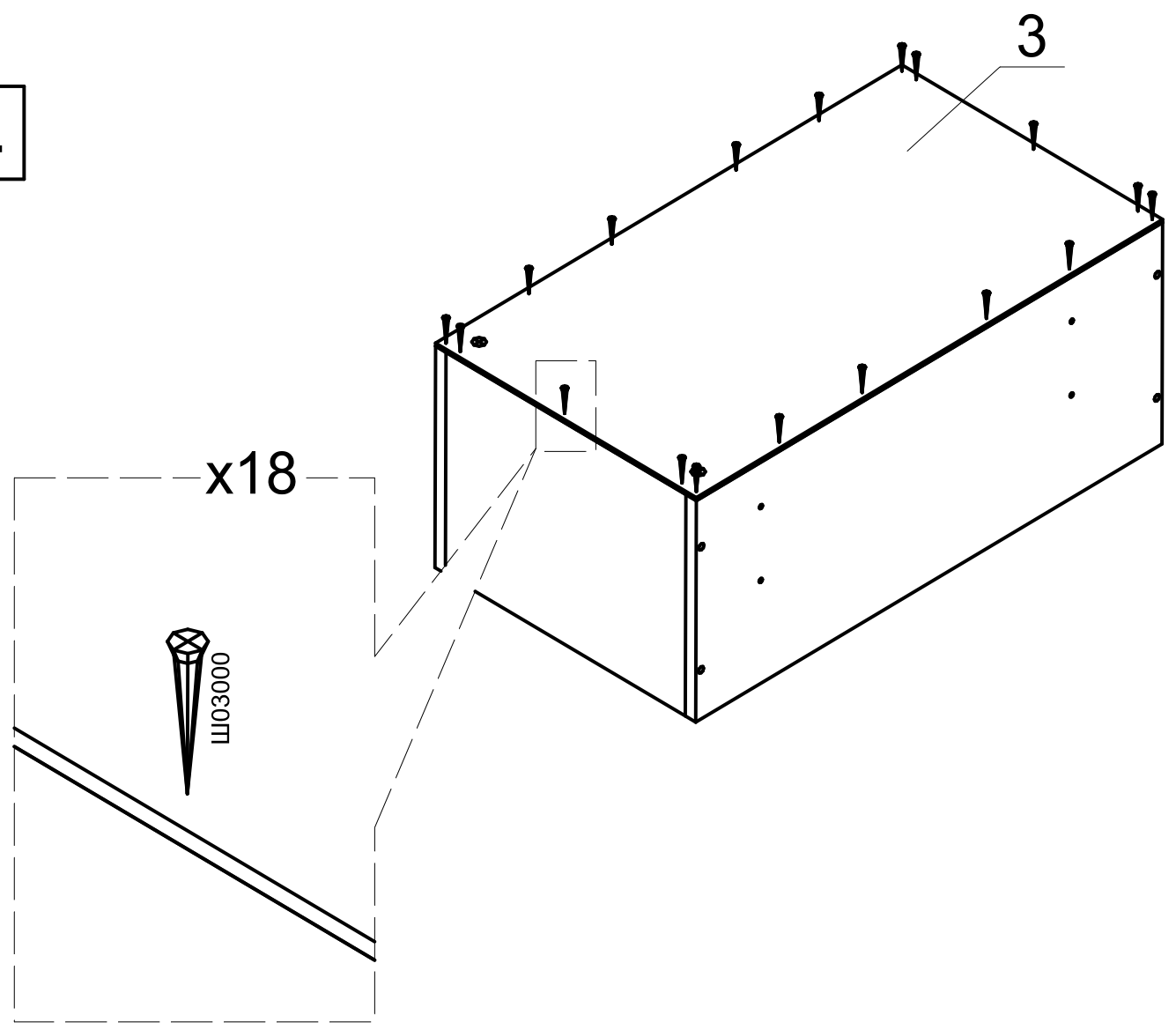
2



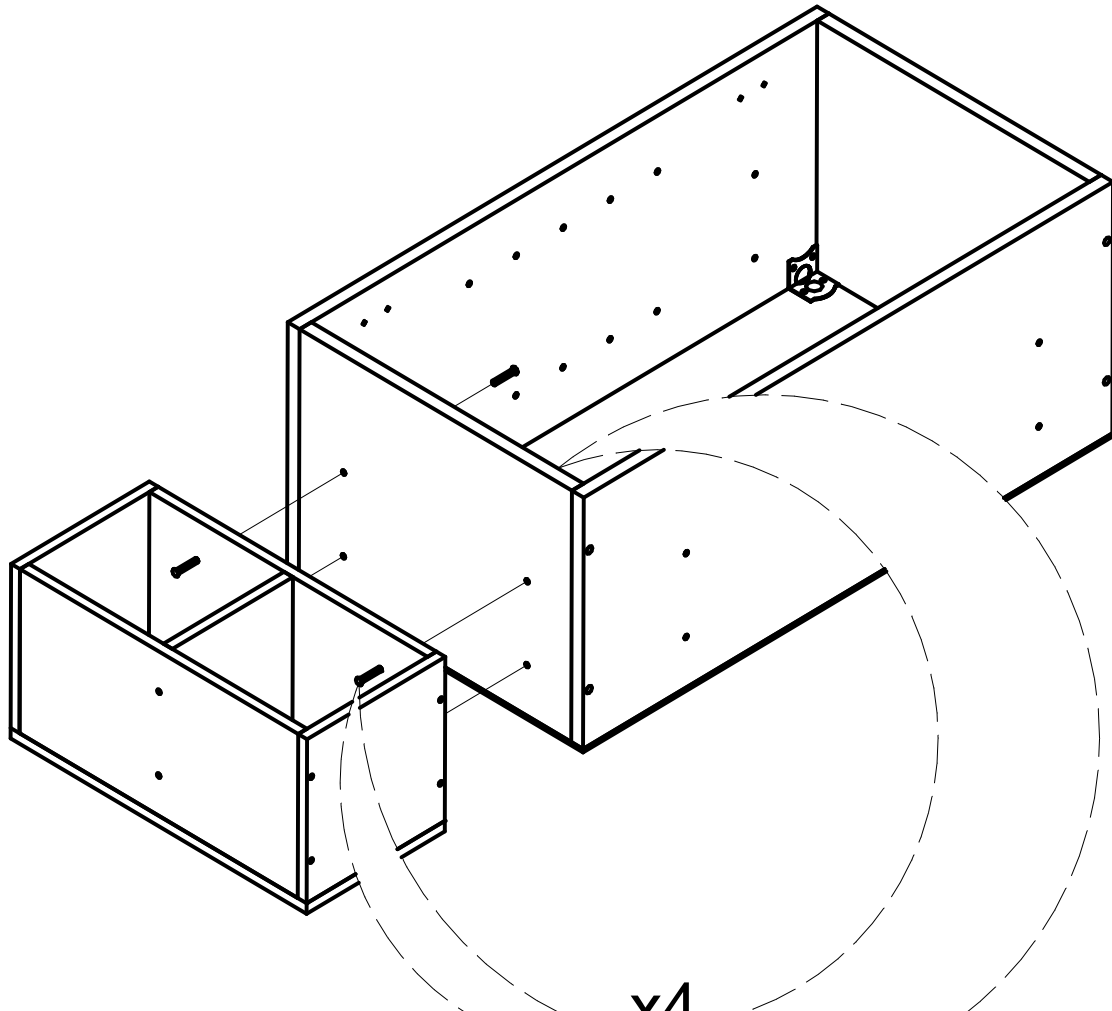
3



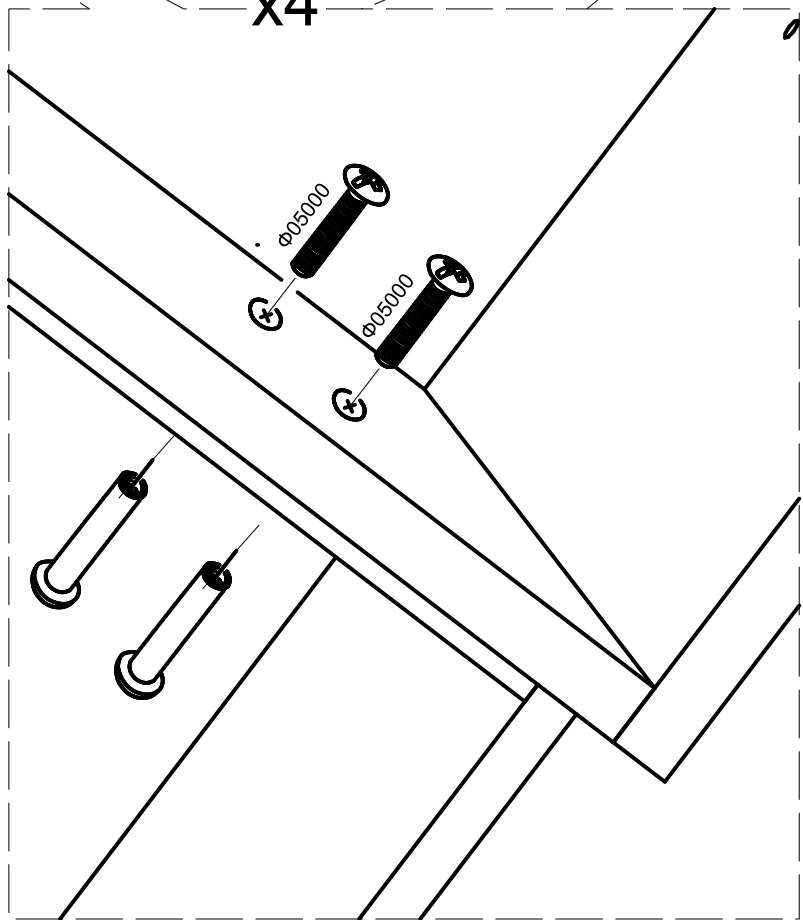
4



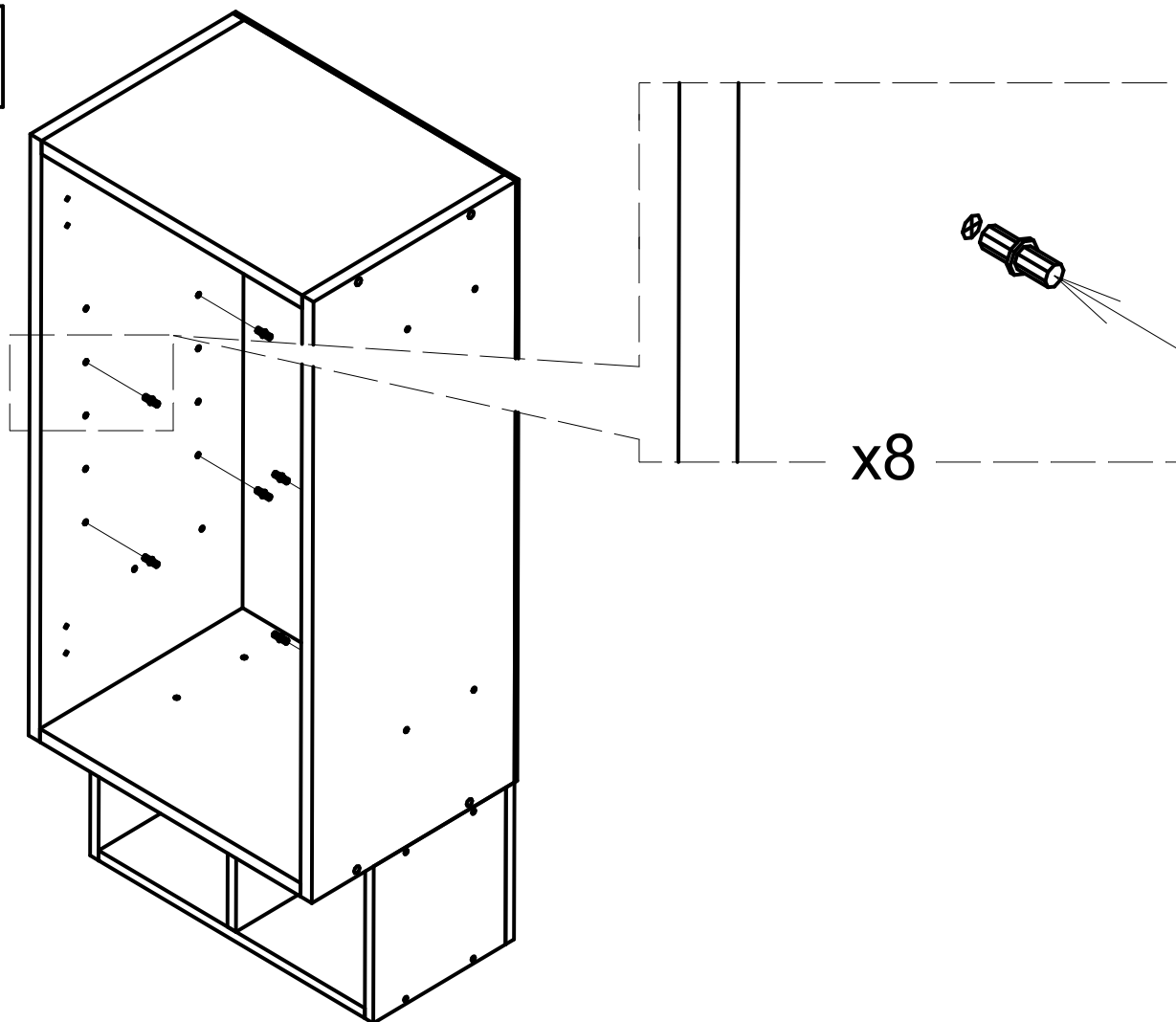
5



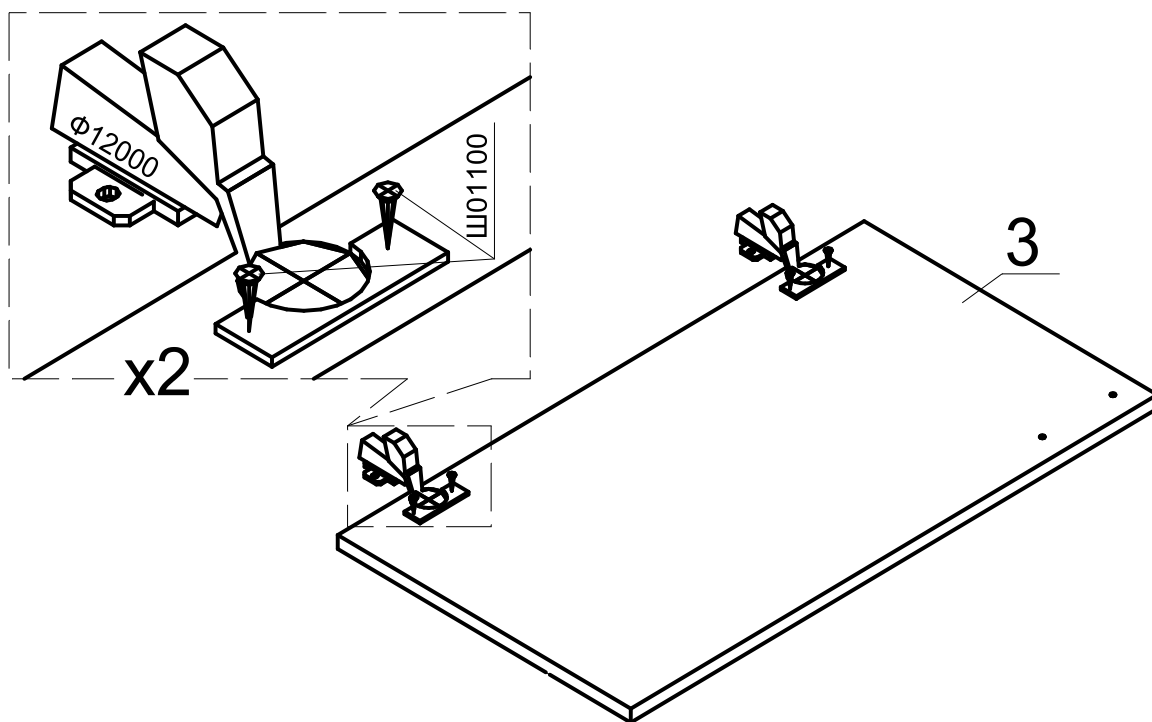
x4



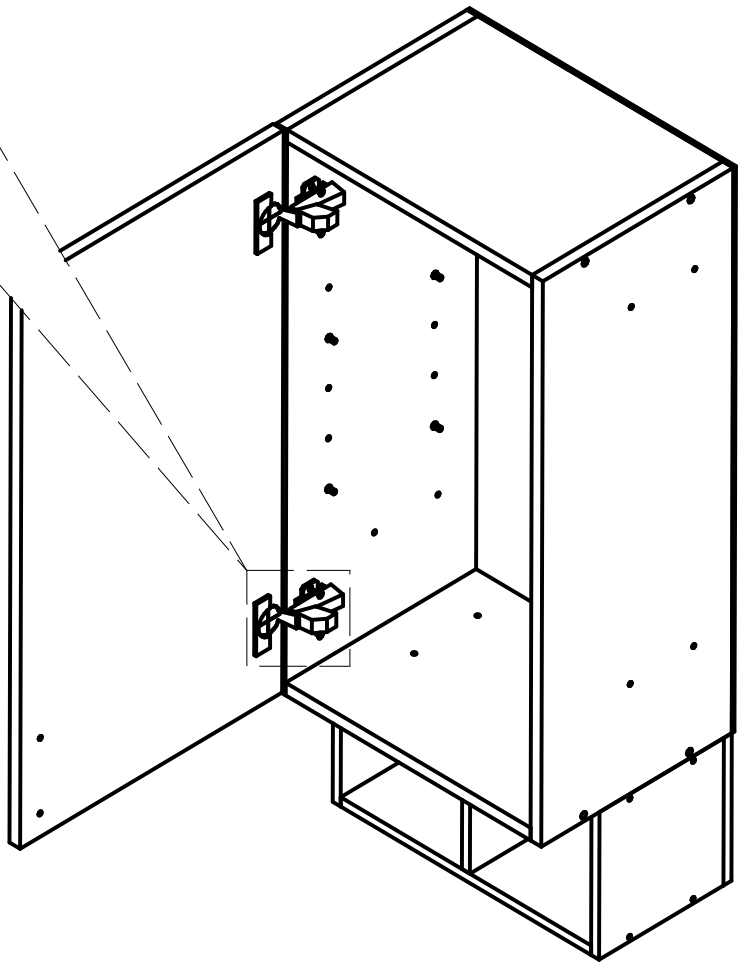
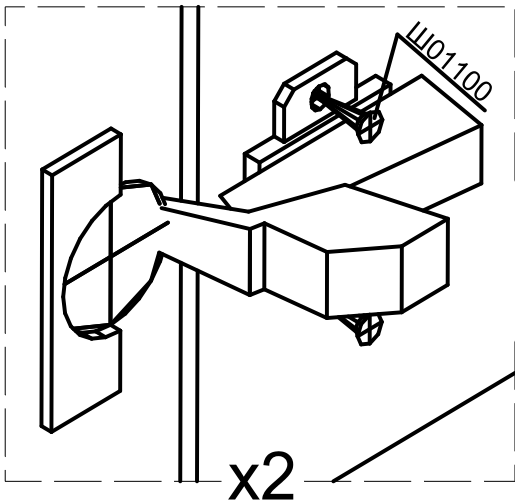
6



7



8



9

