

Руководство по эксплуатации
Гарантийный талон

Тостер
BQ T1003
BQ T1004

BQ



Содержание

Условия транспортировки и хранения	2
Технические характеристики.....	2
Комплектация	2
Меры безопасности и рекомендации по использованию.....	3
Внешний вид и устройство тостера.....	4
Подготовка к эксплуатации.....	4
Использование.....	4
Чистка и обслуживание	5
Возможные неполадки.....	5
Техническое обслуживание.....	6
Безопасная утилизация.....	6
Правовая информация.....	7
Дата производства	8
Информация о сертификации.....	8
Гарантийный талон.....	9

Условия транспортировки и хранения

Устройство в упакованном виде может транспортироваться в крытых транспортных средствах любого вида при температуре от -25°C до $+40^{\circ}\text{C}$, с защитой его от непосредственного воздействия атмосферных осадков, солнечного излучения и механических повреждений. Не храните устройство

вне помещений или в местах, подверженных прямому воздействию погодных условий (прямой солнечный свет, ветер, дождь или температура ниже нуля градусов). Устройство сохраняет работоспособность при температуре воздуха от $+10$ до $+35^{\circ}\text{C}$, относительная влажность воздуха от 35 до 80 %.

Технические характеристики

Модель	BQ T1003, BQ T1004
Параметры электропитания	220В, 50Гц
Мощность	1000 Вт
Класс защиты от поражения электрическим током	Класс I
Внешние размеры (ШхВхГ)	282x184x159 мм
Вес нетто	Приблиз. 1,22 кг

Комплектация

Тостер — 1 шт.

Руководство по эксплуатации — 1 шт.

Гарантийный талон — 1 шт.

Комплектация и технические характеристики изделия могут быть изменены без предварительного уведомления.

Меры безопасности и рекомендации по использованию

Перед использованием прочитайте этот документ и следуйте всем инструкциям. Меры безопасности и рекомендации, содержащиеся в данном руководстве, не охватывают все возможные ситуации, которые могут возникнуть в процессе эксплуатации устройства. При работе с устройством будьте осторожны и внимательны. Сохраняйте руководство на протяжении всего времени использования данного прибора.

Внимание! Не используйте тостер в случае его повреждения.

Внимание! Все ремонтные работы с тостером должны осуществляться квалифицированным специалистом в авторизованном сервисном центре.

Внимание! Данный прибор не предназначен для использования лицами (включая детей) с ограниченными физическими, сенсорными или умственными способностями, а также лицами, не обладающими соответствующим опытом или знаниями, за исключением случаев, когда лицо, отвечающее за их безопасность, осуществляет надзор.

- Не используйте тостер на улице.
- Устройство рекомендуется к использованию дома, а также в ресторанных кухнях/местах для отдыха персонала.

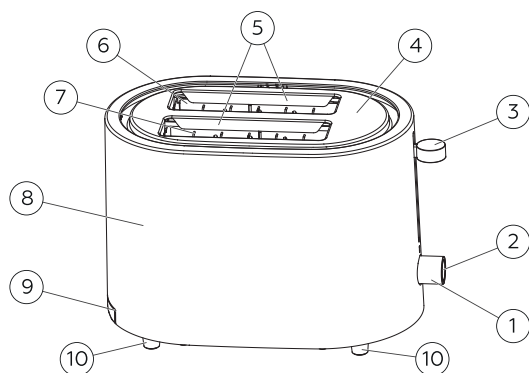
Внимание! Убедитесь, что напряжение, указанное в технических характеристиках прибора, соответствует напряжению сети.

- Используйте тостер только на сухой, ровной поверхности.
- Не ставьте тостер рядом или на газовую или электрическую плиту, горелку, избегайте соприкосновения с горячей поверхностью микроволновой печи или духовки.
- Не используйте тостер с пищевыми продуктами, содержащими сахар, шоколад, а также с продуктами, содержащими варенье или консервы.
- Во избежание подгорания хлеба оставляйте тостеру пространство для

равномерной циркуляции воздуха. Избегайте установки тостера под занавески, полотенца и прочие легко воспламеняющиеся предметы.

- Не используйте тостер, если выдвижной поддон для крошек не установлен. Поддон для крошек следует регулярно чистить. Не допускайте скопления крошек в поддоне.
- Не погружайте в воду какие-либо части устройства, во избежание поражения электротоком.
- Всегда отключайте тостер от источника питания, если он оставлен без присмотра, а также перед сборкой, разборкой или чисткой.
- Не накрывайте тостер тканью до его полного остывания.
- Не допускайте соприкосновения шнура питания с горячими поверхностями и острыми предметами. После работы дайте устройству остыть, прежде чем обматывать шнур вокруг него.
- В интересах безопасности также проводите регулярную проверку шнура питания. Если шнур питания повреждён, он должен быть заменен производителем, в сервисном центре или лицами с аналогичной квалификацией, чтобы избежать опасности.
- Выключите прибор и выньте вилку из розетки, если он не используется долгое время, а также перед чисткой. При отключении шнура питания, возьмите и потяните за вилку, а не за шнур.
- Используйте прибор только по назначению. Использование прибора в целях, отличающихся от указанных в данном руководстве, является нарушением правил эксплуатации.
- Используйте удлинитель, рассчитанный на потребляемую мощность прибора: несоответствие параметров может привести к короткому замыканию или возгоранию кабеля.

Внешний вид и устройство тостера



- | | |
|----------------------------------|---------------------------|
| 1. Регулятор режимов обжаривания | 6. Нагревательный элемент |
| 2. Кнопка «Стоп» | 7. Сетка |
| 3. Рычаг | 8. Корпус |
| 4. Рабочая поверхность | 9. Поддон для крошек |
| 5. Отверстия для тостов | 10. Ножки |

Подготовка к эксплуатации

1. Перед первым использованием тостера удалите все упаковочные материалы.
2. Поставьте регулятор режимов обжаривания **1** на максимальную позицию и включите тостер, нажав на рычаг **3**. Дайте прибору поработать вхолостую, чтобы прокалить отверстия для тостов.
3. При первом включении тостера происходит обгорание нагревательных элементов, что может послужить причиной появления небольшого количества дыма.

Использование

1. Убедитесь, что рычаг тостера находится в верхнем положении. Подключите прибор к сети питания.
2. Установите необходимый уровень поджаривания от 1 до 3:
1 — легкое поджаривание или подогрев; 2 — среднее поджаривание; 3 — сильное поджаривание.
3. Разместите в отверстиях два хлебных тоста или другую выпечку, подходящие по размеру. Учтите, что тонкие тосты поджариваются быстрее толстых.
4. Установите рычаг **3** в нижнее положение до щелчка. Поджаривание начнется автоматически. Обратите внимание: если тостер не подключен к питанию, рычаг не встанет на место.
5. Когда хлеб поджарится, тостер автоматически вытолкнет хлеб. Рычаг тостера останется в верхнем нерабочем положении.

6. Кнопка «Стоп» (отмена). Если Вы хотите прервать процесс поджаривания, нажмите на кнопку отключения «Стоп». Рычаг поднимется вверх и вытолкнет хлеб.
7. Перед дальнейшим использованием дайте тостеру остыть в течение 15-20 секунд.
8. Перед отключением прибора от сети питания убедитесь, что рычаг находится в верхнем положении.

Чистка и обслуживание

- Перед очисткой отключите прибор от электросети и дайте тостеру остыть.
- Удалите крошки из тостера, для этого извлеките поддон для крошек **9**, вытряхните и вставьте в тостер перед повторным использованием.
- Поддон для крошек следует регулярно чистить. Не допускайте скопления крошек на дне тостера.
- Чтобы очистить внутреннюю часть, переверните тостер над раковиной и вытряхните крошки.
- Очищайте прибор после каждого использования. Съёмные детали промывайте в теплой воде с использованием мягкого моющего средства.
- Внешнюю поверхность тостера протирайте мягкой влажной тканью по мере загрязнения.
- Не помещайте тостер, шнур электропитания и вилку под проточную воду или в посудомоечную машину.
- Не используйте при очистке прибора грубые салфетки или губки, абразивную пасту. Также недопустимо использование любых химически агрессивных или других веществ, не рекомендованных для применения с предметами, контактирующими с пищей.
- Перед хранением и повторной эксплуатацией очистите и полностью просушите все части прибора.

Возможные неполадки

Если прибор не работает или работает неправильно, перед обращением в авторизованный сервисный центр убедитесь в следующем:

- Шнур питания подключен к розетке.
- Рычаг оттянут в рабочее положение.
- Не нажата кнопка «Стоп».
- Не произошло короткое замыкание цепи.

Если во время работы прибора появился посторонний запах, возможно, прибор перегрелся. Дайте ему остыть, а также сократите время непрерывной работы прибора и увеличьте интервалы между включениями.

Внимание! Самостоятельный ремонт может быть очень опасен. Для ремонта обращайтесь только в авторизованные сервисные центры.

Техническое обслуживание

Общая информация

Срок службы изделия: 2 года

Гарантийный срок: 1 год

Условия обслуживания и гарантии вступают в силу с даты покупки.

Техническое обслуживание устройства обеспечивается в течение всего гарантийного срока. Гарантийный срок продлевается на период технического обслуживания устройства.

Производитель оставляет за собой право вносить изменения в сведения о гарантии, изделия и технические характеристики без предварительного уведомления.

Порядок обращения в авторизованный сервисный центр

Не пытайтесь самостоятельно ремонтировать устройство.

Покупатель имеет право обратиться в авторизованный сервисный центр, заметив ненадлежащее функционирование устройства.

Если ремонт устройства был осуществлён в другом месте, гарантия становится недействительной.

Информацию о сервисных центрах Вы можете найти на сайте www.bq.ru в разделе «Поддержка» > «Сервисные центры».

Безопасная утилизация



Старые электронные изделия могут содержать опасные вещества, поэтому правильная утилизация старого оборудования поможет предотвратить возможные негативные последствия для окружающей среды и здоровья человека. Использованное оборудование может содержать детали, которые могут быть повторно использованы для ремонта других изделий, а также другие ценные материалы, которые можно переработать, чтобы сохранить ограниченные ресурсы. Для получения более подробной информации об утилизации старого оборудования, пожалуйста, обратитесь в соответствующие городские службы, пункты утилизации или в магазин, где был приобретен данный продукт.

Информация об уполномоченных лицах

Производитель:

BQ Devices Limited,
7F, MW Tower, 111 Bonham Strand,
Sheung Wan, Hong Kong
БиКью Девайсес Лимитед,
Гонконг, Сёнвань, Бонхэм Стрэнд,
111, MW Тауэр, 7 этаж

Импортер: ООО «Грейд Трейдинг»

123290, Российская Федерация,
г. Москва, 1-й Магистральный тупик,
дом 5А, эт/пом/ком 3/Д301/1Л.

Организация, уполномоченная на принятие претензий:

ООО «Грейд Трейдинг»
123290, Российская Федерация,
г. Москва, 1-й Магистральный тупик,
дом 5А, эт/пом/ком 3/Д301/1Л.

Номер телефона службы техподдержки
8 (800) 500-32-90

В случае возникновения вопросов обра-
щайтесь на сайт поддержки www.bq.ru

Правовая информация

Во всех установленных применимым законодательством случаях компания BQ Devices Limited, импортёр и/или организация, уполномоченная на принятие претензий, ни при каких обстоятельствах не несёт ответственности по фактическим, случайным и/или косвенным убыткам, а также упущенной выгоде, утрате деловых возможностей, потере дохода, потере информации, утрате репутации или потере денежных средств. Максимальная ответственность BQ Devices Limited, импортёра и/или организации, уполномоченной на принятие претензий, в связи с использованием данного устройства, описанного в настоящем руководстве пользователя, ограничивается суммой, выплачиваемой клиентами при покупке данного устройства.

© BQ. Все права защищены.

Устройство соответствует требованиям:
ТР ТС 004/2011 «О безопасности низко-
вольтового оборудования»;
ТР ТС 020/2011 «Электромагнитная
совместимость технических средств»;
ТР ЕАЭС 037/2016 «Об ограничении
применения опасных веществ в издели-
ях электротехники и радиоэлектроники».



Дата производства

Дата производства зашифрована в серийном номере изделия (S/N) на упаковке Вашего изделия: 4–5-й символы от начала S/N обозначают месяц производства (например, 05 — май), 6-й символ — количество лет после 2013 года (например, 8 + 2013 = 2021).

ВНИМАНИЕ! Во избежание недоразумений убедительно просим вас внимательно изучить Руководство по эксплуатации изделия и условия гарантийных обязательств, проверить правильность заполнения гарантийного талона. Гарантийный талон действителен только при наличии правильно и четко указанных: модели, серийного номера изделия, даты покупки, четких печатей фирмы-продавца, подписи покупателя. Серийный номер и модель изделия должны соответствовать указанным в гарантийном талоне. При нарушении этих условий, а также в случае, когда данные, указанные в гарантийном талоне, изменены или стерты, талон признается недействительным.

Информация о сертификации

Товар сертифицирован в соответствии с законом «О защите прав потребителей».

При отсутствии копии нового сертификата в коробке спрашивайте копию у продавца.

Компания-производитель оставляет за собой право вносить изменения в конструкцию, дизайн и комплектацию товара без предварительного уведомления.

Сделано в Китае.

Гарантийный талон

Уважаемый покупатель!

Благодарим Вас за покупку и гарантируем высокое качество и безупречное функционирование приобретенного Вами изделия при соблюдении правил его эксплуатации. Однако если Ваше изделие будет нуждаться в гарантийном обслуживании, просим обратиться к дилеру (продавцу), у которого Вы приобрели это изделие, или в один из авторизованных сервисных центров.

- При покупке убедительно просим Вас внимательно изучить Руководство по эксплуатации и проверить правильность заполнения гарантийного талона. При этом серийный номер, версия и наименование модели приобретенного Вами изделия должны быть идентичны записи в гарантийном талоне.
- Не допускается внесение в талон каких-либо изменений, исправлений. В случае неправильного или неполного заполнения гарантийного талона немедленно обратитесь к продавцу.
- При бережном и внимательном отношении данное изделие будет надёжно служить Вам долгие годы. В ходе эксплуатации не допускайте механических повреждений, попадания внутрь посторонних предметов, жидкостей и насекомых.
- В течение всего срока службы следите за сохранностью маркировочной наклейки с обозначением наименования модели, версии, серийного номера изделия. Повреждение или отсутствие маркировочной наклейки может стать причиной отказа в гарантийном обслуживании.
- Если в процессе эксплуатации изделия Вы обнаружите, что параметры его работы отличаются от изложенных в руководстве по эксплуатации, рекомендуем обратиться за консультацией в организацию, продавшую Вам товар, либо в любой авторизованный сервисный центр. Адреса и телефоны авторизованных сервисных центров указаны на сайте www.bq.ru в разделе Поддержка/Сервисные центры <https://bq.ru/instructions/serve/>. Телефон службы технической поддержки 8 800 500 32 90.
- Во избежание возможных недоразумений сохраняйте в течение срока службы документы, прилагаемые к товару при его продаже (товарный чек, руководство по эксплуатации и гарантийный талон).

Условия гарантии:

Настоящая гарантия действительна при соблюдении следующих условий:

1. Все поля в гарантийном талоне (дата продажи, печать и подпись продавца, информация о продавце, подпись покупателя) должны быть заполнены правильно.
2. Срок гарантии составляет 12 месяцев с даты продажи. Срок службы изделия составляет 24 месяца с даты продажи. В случае невозможности определения даты продажи гарантийный срок и срок службы исчисляются с даты производства.

3. Ремонт производится в стационарной мастерской авторизованного сервисного центра при предъявлении полностью правильно заполненного гарантийного талона.
4. Гарантия включает в себя выполнение ремонтных работ и замену неисправных частей.
5. Не подлежат гарантийному ремонту изделия с дефектами, возникшими вследствие:
 - неправильной транспортировки, установки или подключения изделия;
 - механических, тепловых и иных повреждений, в т.ч. повреждений шнуров питания, возникших по причине неправильной эксплуатации с нарушением правил, изложенных в руководстве по эксплуатации, небрежного обращения или несчастного случая;
 - действия третьих лиц или непреодолимой силы (стихия, пожар, молния и т.д.);
 - попадания внутрь посторонних предметов, жидкостей или насекомых;
 - сильного загрязнения и запыления;
 - повреждений животными;
 - ремонта или внесения несанкционированных изготовителем конструктивных или схемотехнических изменений, как самостоятельно, так и неуполномоченными лицами;
 - отклонений параметров электрических сетей от Государственных Технических Стандартов (ГОСТов);
 - подключением к сети с напряжением, отличным от указанного в руководстве по эксплуатации;
 - воздействия вредоносных программ;
 - некорректного обновления программного обеспечения как самим пользователем, так и неуполномоченными лицами;
 - использования изделия не по назначению, в промышленных или коммерческих целях;
 - выхода из строя деталей, обладающих ограниченным сроком службы (перечень данных деталей указан в инструкции по эксплуатации);
 - несвоевременной чистки фильтров и заменой расходных материалов (при наличии таковых);
 - других причин, находящихся вне контроля продавца и изготовителя.
6. Гарантия не включает в себя подключение, настройку, установку, монтаж и демонтаж оборудования, техническое и профилактическое обслуживание, смена расходных элементов (элементов питания, фильтров и пр.).
7. Замену изделия или возврат денег авторизованный сервисный центр не производит.

Продавец оставляет за собой право проведения технической экспертизы качества изделия в установленные законодательством сроки.

Изготовитель гарантирует бесплатное устранение технических неисправностей товара в течение гарантийного срока эксплуатации в случае соблюдения Покупателем вышеперечисленных правил и условий гарантийного обслуживания.

Напоминаем, что для обеспечения длительной качественной работы изделия необходимо своевременное техническое обслуживание согласно руководству по эксплуатации.

Модель:

ВQ

Серийный номер:

Дата продажи:

Сведения о продавце

Название магазина:

Место для
печати продавца

Адрес:

Телефон:

Товар получил в исправном состоянии.
С условиями гарантии ознакомлен и согласен.

Подпись покупателя:

Телефон:

Внимание!

Гарантийный талон действителен только при наличии печатей продавца на титульном листе и отрезных купонах!

Отрывной купон 1

Модель:

Серийный номер:

Дата продажи:

Информация о покупателе. ФИО, телефон:

Место для печати продавца

Отрывной купон 2

Модель:

Серийный номер:

Дата продажи:

Информация о покупателе. ФИО, телефон:

Место для печати продавца

Отрывной купон 3

Модель:

Серийный номер:

Дата продажи:

Информация о покупателе. ФИО, телефон:

Место для печати продавца

Информация о ремонте. Талон 1

Номер заказа:

Печать сервисного центра

Дата начала:

Дата окончания:

Дефект:

Подпись мастера

Дата выдачи:

Информация о ремонте. Талон 2

Номер заказа:

Печать сервисного центра

Дата начала:

Дата окончания:

Дефект:

Подпись мастера

Дата выдачи:

Информация о ремонте. Талон 3

Номер заказа:

Печать сервисного центра

Дата начала:

Дата окончания:

Дефект:

Подпись мастера

Дата выдачи:



www.bq.ru