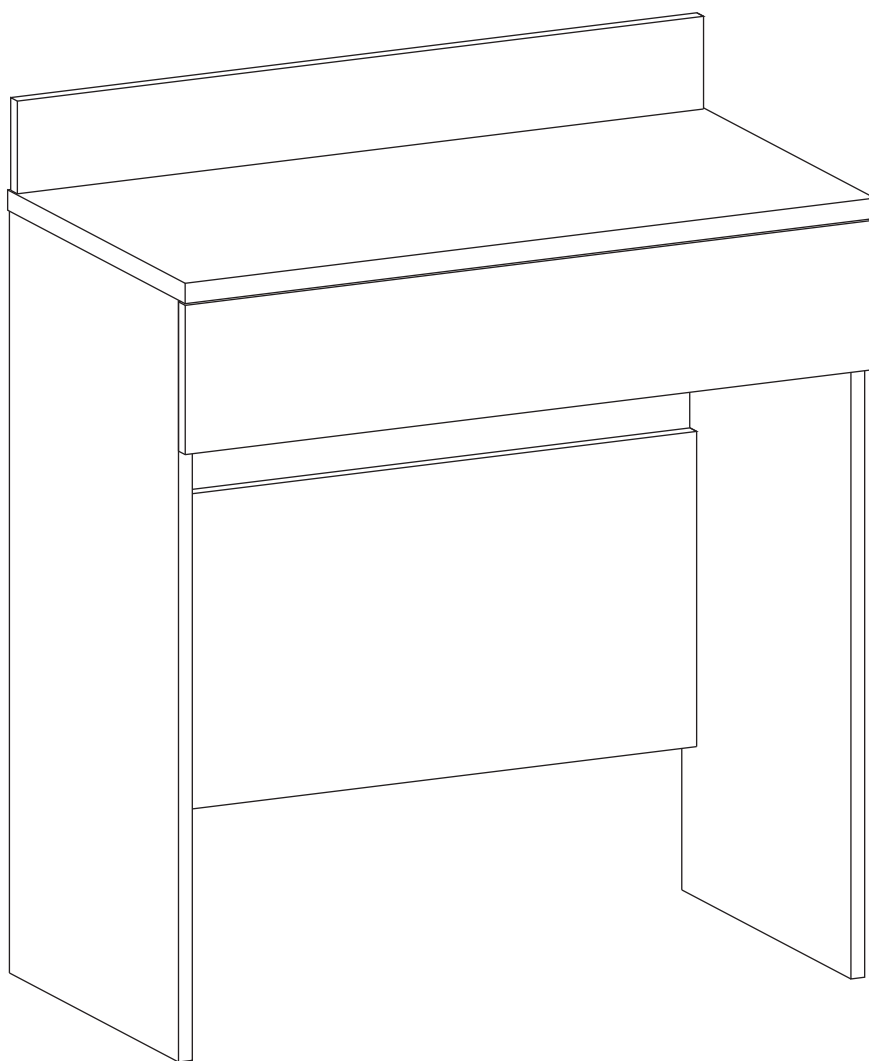


Столик туалетный
(945 x 800 x 425)

П А С П О Р Т

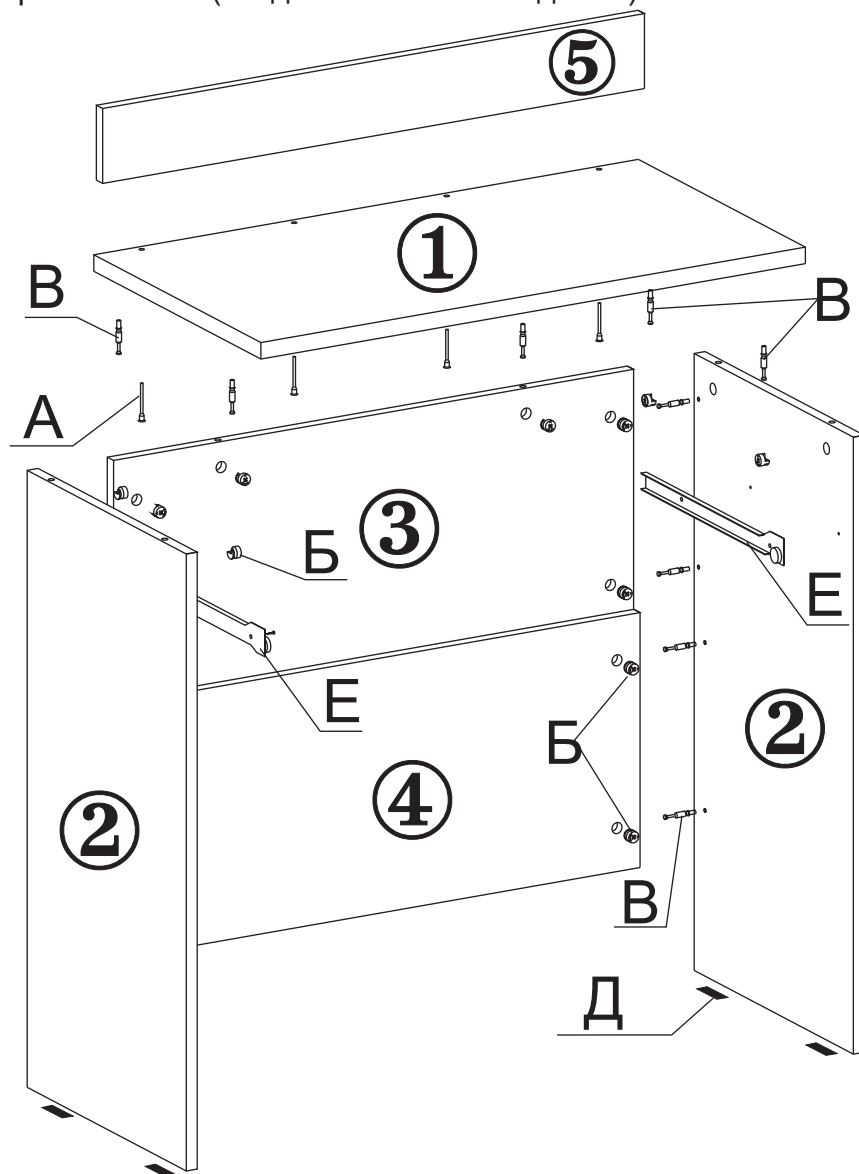


1.УКАЗАНИЯ ПО СБОРКЕ ТУАЛЕТНОГО СТОЛИКА.

Сборку изделия рекомендуем доверить специалисту. В случае самостоятельной сборки строго следуйте указаниям настоящей инструкции.

Предприятие-изготовитель не несет ответственность за повреждения изделия, произошедшие во время сборки.

Для сборки изделия необходим следующий инструмент: крестовая отвертка, молоток, ключ-шестигранник 4мм (входит в комплект изделия).

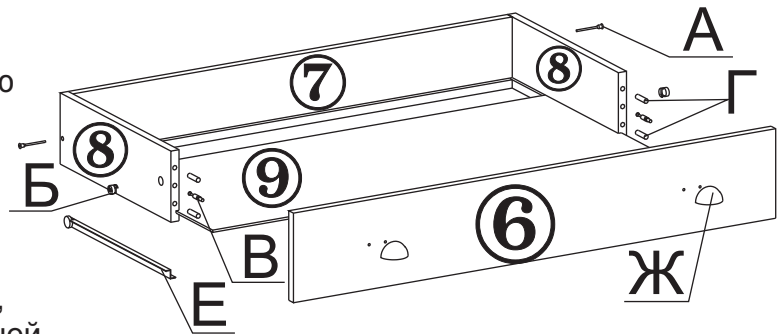


- 1.1. Закрепите шурупами 3,5x13 роликовые направляющие на стенках стола (дет.№№2). Закрепите гвоздями на нижних торцах дет.№№ 2 наконечники. В отверстия на боковинах и царге вставьте эксцентрики. Закрутите штоки эксцентриков в отверстия на боковинах.
- 1.2. Царгу (дет. № 3) оденьте отверстиями в торцах на штоки эксцентриков на одной из боковин и поверните эксцентрики на 180 градусов по часовой стрелке. Аналогично присоедините дет.№4.
- 1.3. Прикрепите оставшуюся боковину к царгам.

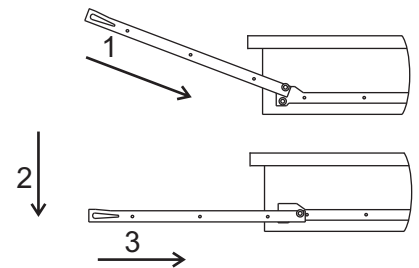
1.4. В отверстия с нижней стороны столешницы (дет.№1) заверните штоки эксцентриков. Прикрепите винтовой стяжкой ограничитель (дет.№5) к столешнице. Опустите столешницу таким образом, чтобы штоки эксцентриков вошли в отверстия на торцах боковин и царге (дет.№3). Поверните эксцентрики на боковинах и царге на 180 градусов по часовой стрелке.

1.5. Соберите ящик тумбы. Для этого:

- Соедините винтовой стяжкой заднюю стенку ящика (дет.№7) с боковыми стенками (дет.№8);
- в отверстия на фасаде ящика закрутите штоки эксцентриков и вставьте шканты;
- Вставьте дно ящика (дет.№9) в пазы, профрезерованные в боковых и задней стенках ящика;
- Соедините фасад ящика с боковыми стенками так, чтобы штоки эксцентриков и шканты вошли в отверстия на боковых стенках. Следите чтобы дно ящика вошло в паз профрезерованный в фасаде;
- Закрепите на боковинах ящика (дет.№ 8) ответные части роликовых направляющих, вплотную к фасаду, с помощью шурупов 3,5x13;
- Винтами M4x20 прикрепите ручки



1.6. Вставьте ящики в тумбу: наклоните ящик и поставьте его таким образом, чтобы ролики на направляющих ящика стали на направляющие на боковинах тумбы; опустите ящик; задвиньте его в тумбу.



1.7. Закройте входящими в комплект заглушками винтовую стяжку и эксцентрики.

Изделие готово к эксплуатации.

2. ТРАНСПОРТИРОВКА, ХРАНЕНИЕ ЭКСПЛУАТАЦИЯ И УХОД ЗА МЕБЕЛЬЮ.

Изделие допускается транспортировать в упаковке предприятия-изготовителя любым видом транспорта при условии надежной защиты от механических повреждений и влаги (атмосферных осадков и т.д.)

Не допускается воздействие влаги. Изделие должно храниться и эксплуатироваться в сухих и теплых помещениях. Не рекомендуется устанавливать изделие около источников тепла.

Удаление пыли с поверхности изделия следует производить мягкой тканью с использованием специальных составов по уходу за мебелью.

3. ГАРАНТИИ ИЗГОТОВИТЕЛЯ

Предприятие - изготовитель гарантирует соответствие Столика туалетного требованиям ГОСТ 16371-93 и ТО-27575562-02-2007 при соблюдении правил транспортировки, хранения и эксплуатации.

Гарантийный срок эксплуатации 24 месяца с момента приобретения. Срок службы изделия 5 лет.

Предприятие-изготовитель не несет ответственности за недостатки изделия, появившиеся в результате несоблюдения Покупателем правил эксплуатации, сборки, транспортировки и ухода за мебелью.

4. СВИДЕТЕЛЬСТВО О ПРИЕМКЕ.

Столик туалетный соответствует требованиям ГОСТ 16371-93 и признан годным для эксплуатации.

Комплектовщик _____

ОТК _____

Дата _____

ВНИМАНИЕ!:

Предприятие-изготовитель оставляет за собой право проводить конструктивные изменения, связанные с внедрением новых материалов и технологий, направленных на повышение качества и долговечности изделий.

5. КОМПЛЕКТНОСТЬ ПОСТАВКИ.

№ поз.	Наименование	Размеры	Кол-во
1	Столешница	800 x 425	1
2	Боковая стенка	824 x 405	2
3	Царга	764 x 340	1
4	Царга	764 x 340	1
5	Ограничитель	791 x 100	1
6	Фасад ящика	792 x 161	1
7	Задняя стенка ящика	707 x 128	1
8	Боковая стенка ящика	380 x 128	2
9	Дно ящика (ДВП)	719 x 376	1
Фурнитура, метизы			
№ поз.	Наименование	Ед.измер.	Кол-во
А	Винтовая стяжка	шт.	9
Б	Эксцентрик	шт.	17
В	Шток эксцентрика	шт.	17
Г	Шкант	шт.	5
Д	Наконечники	шт.	4
Е	Роликовые направляющие	компл.	1
Ж	Ручка	шт.	2
З	Винт М4х20	шт.	4
И	Шуруп 3,5х13	шт.	9
К	Ключ для винтовой стяжки	шт.	1
Л	Заглушки для винтовой стяжки	шт.	9
М	Заглушки для эксцентриковой стяжки	шт.	17
Н	Гвозди	шт.	9

