

## ПРАВИЛА ЭКСПЛУАТАЦИИ И УХОДА ЗА МЕБЕЛЬЮ

1. Мебель эксплуатируется в сухих и теплых помещениях с температурой не ниже +2°C и относительной влажностью 45-70%. Мебель необходимо оберегать от попадания большого количества воды; устанавливать на расстояние не менее 50-70 см от нагревательных приборов. При установке изделий мебели в непосредственной близости от нагревательных и отопительных приборов их поверхности во время эксплуатации должны быть защищены от нагрева. Температура нагрева элементов мебели не должна превышать +40 градусов по Цельсию.

Не следует ставить на мебель горячие предметы без теплоизоляционной прокладки. Любые поверхности мебели необходимо беречь от ударов твердыми предметами во избежание появления царапин, вмятин, трещин.



2. В процессе эксплуатации мебели периодически подкручивайте болты, шурупы, винты.
3. Удаление загрязнений с фасадных поверхностей изделий следует производить мягкими тканями (фланель, плюш) с использованием специальных составов для чистки мебели типа "Полироль". Остальные поверхности мебели стоит мыть теплой водой с применением мыльного раствора и последующей протиркой насухо. Не применять при этом эфир, ацетон, бензин и другие растворители; не пользоваться шлифовальной шкуркой и другими средствами, содержащими абразивные материалы.
4. Во избежание порчи покрытий фурнитуры (петли, ручки и др.) хранить пищевые кислоты в закрытых сосудах.
5. Не открывать двери более чем на 90°.
- Двери откидные, раздвижные выдерживают нагрузку - 10.000 циклов открываний (закрываний).  
Двери распашные - 20.000 циклов открываний (закрываний).  
Ящики - 20.000 циклов открываний (закрываний).
6. При эксплуатации изделий, имеющих стеклянные двери, полки и зеркала необходимо помнить, что эксплуатация стеклоизделий с дефектами сопряжена с риском получения травмы. При появлении трещин, надломов немедленно заменить поврежденную стеклодеталь или зеркало.

### ГАРАНТИИ

Изготовитель гарантирует соответствие мебели требованиям Технического Регламента Таможенного Союза при соблюдении условий транспортирования, хранения, сборки (мебели, поставляемой в разобранном виде), эксплуатации. Если у Вас появятся замечания или претензии по качеству мебели, то в течении гарантийного срока обратитесь в то место, где приобрели мебель, с предоставлением кассового и товарного чеков.

Гарантийный срок эксплуатации мебели - 12 месяцев. Срок Службы мебели - 5 лет. Гарантийный срок исчисляют со дня продажи мебели

Наименование и адрес торгующей организации: \_\_\_\_\_

Дата продажи " \_\_\_\_ " \_\_\_\_\_ год

Уважаемые покупатели! При соблюдении правил ухода и эксплуатации, Ваша мебель прослужит многие годы.

Место штампа или печати.



ТР ТС 025/2012

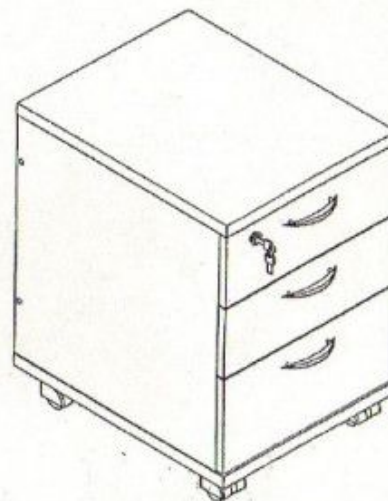


ООО "Клим-Мебель"

142184, РОССИЯ, Московская обл., Подольский р-н, пос.МИС  
Тел. 777-06-32, 777-06-33, E-mail: sales@merdes.ru

## ТУМБА ТС-2 Ч

### ПАСПОРТ



Габаритные размеры:

ширина - 405 мм

глубина - 505 мм

высота - 609 мм

**ВНИМАНИЕ!**  
**ПРИ СБОРКЕ МЕБЕЛИ РУКОВОДСТВУЙТЕСЬ**  
**ИНСТРУКЦИЕЙ ПО СБОРКЕ!**

Проверяйте целостность упаковки, количество мест, наличие крепежа и фурнитуры. Транспортируйте и храните мебель в упаковке.

Предохраняйте упаковки с мебелью от намокания, грязи, толчков, ударов, падений. Собирайте мебель на ровной чистой поверхности.



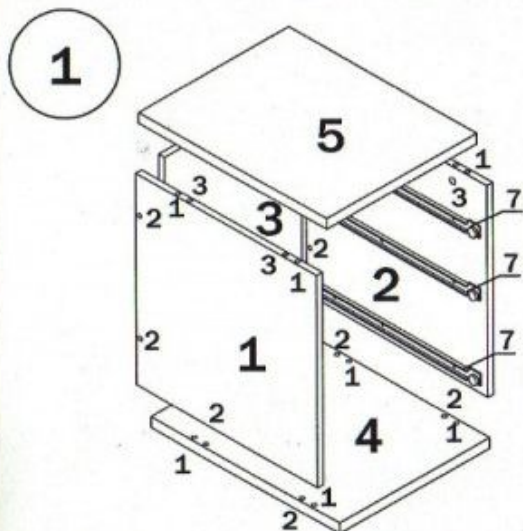
**УСЛОВНЫЕ ОБОЗНАЧЕНИЯ:**

**12** - номер детали; (2) - используемая фурнитура.

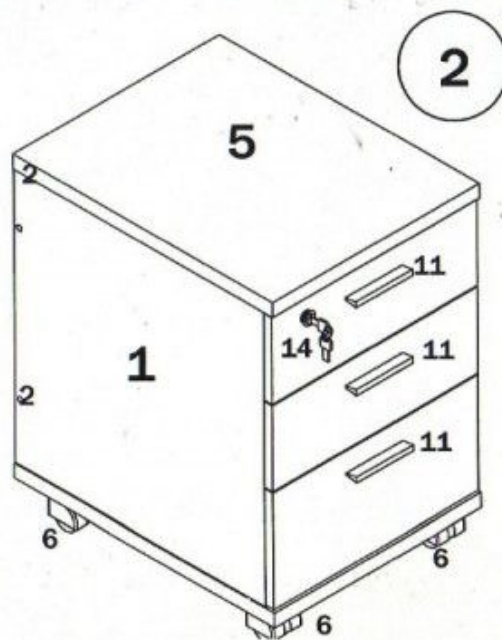
**СБОРКА ТУМБЫ**

1. Прикрутить к боковинам 1 и 2 с внутренних сторон направляющие (7) в отверстия диаметром 5 мм, при помощи евроинтов (8), по три штуки на каждую боковину. Затем вставить стяжки-растекс (3) в отверстия диаметром 15 мм в эти детали (см. рис.1).

Далее к боковине 1 последовательно присоединить стенку заднюю 3 и боковину 2. Крепление производить при помощи евроинтов (2). После этого положить каркас тумбы на стенку заднюю 3 и забить шканты (1) в нижние торцевые отверстия диаметром 8 мм боковин 1 и 2. Далее поднять каркас тумбы и соединить его с полкой нижней 4 так, чтобы шканты (1) забитые в боковинах 1 и 2 вошли в соответствующие отверстия на полке 4. Фиксацию полки 4 произвести при помощи евроинтов (2). После этого полку верхнюю 5 перевернуть нижней стороной вверх (на нижней стороне этой детали имеются пластиковые муфты) и закрутить

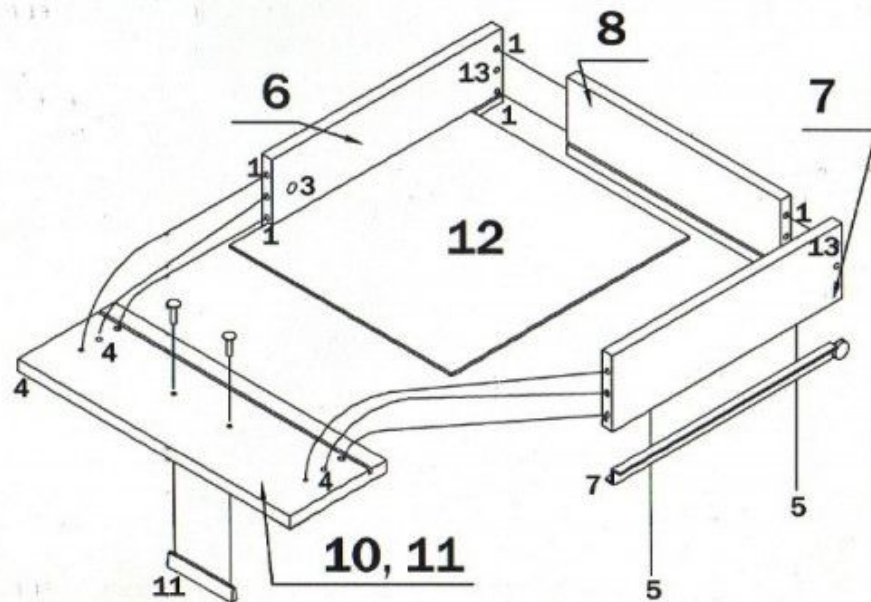


в муфты дюбеля стяжек-растекс (4) (см. рис.2). Далее забить шканты (1) в соответствующие верхние торцевые отверстия боковин 1 и 2. Перевернуть полку 5 и соединить ее с каркасом тумбы. Фиксацию стяжек-растекс(3) произвести путем поворота их по часовой стрелки. далее перевернуть тумбу нижней полкой (4) вверх и прикрепить к ней опоры колесные (6) при помощи саморезов (9). Далее поставить тумбу на опоры колесные. Затем поставить декоративные заглушки (10) в видимых местах установки евроинтов (2). После этого установить ящики в каркас тумбы так, чтобы ответные планки направляющих закрепленные на боковинах ящиков вошли в направляющие закрепленные на боковинах 1 и 2. В отверстие диаметром 20 мм вставить замок (14), зафиксировать его с помощью саморезов(15). Ответную планку замка установить по месту к полке 5 напротив замка (14)



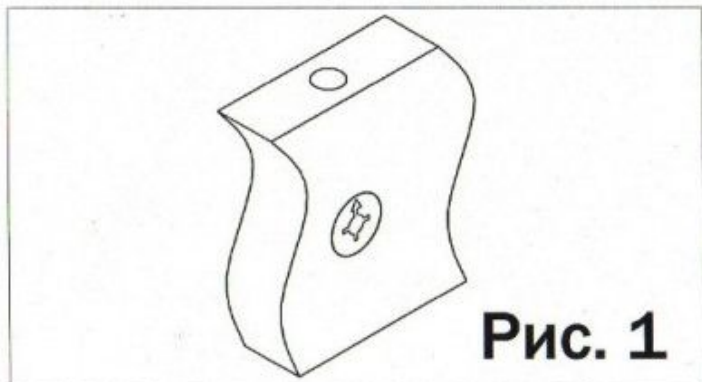
**СБОРКА ЯЩИКОВ**

Взять стенку заднюю выдвижного ящика 8 и забить в соответствующие отверстия шканты (1). Соединить боковины ящика 6 и 7 с задней стенкой 8. Фиксацию производить при помощи евроинтов (2). Далее положить каркас ящика на заднюю стенку 8 и забить шканты (1) в соответствующие торцевые отверстия на боковинах ящика 6 и 7, и вставить стяжки растекс (3) (см.рис.1). После этого вставить дно ящика 12 в пазы на каркасе ящика, таким образом, чтобы дно ящика 12 вошло в паз на стенке задней ящика 8. Далее закрутить в переднюю панель ящика 10,11 в имеющиеся муфты дюбеля стяжек-растекс (4) (см. рис.2). Соединить переднюю панель ящика 10 с каркасом. Фиксацию произвести путем поворота стяжки (3) по часовой стрелки. После этого положить ящик дном вверх и прикрутить ответные планки направляющих (7) к боковинам ящика 6 и 7 при помощи саморезов (5). Далее к передней панели 10 прикрепить ручку (11) Аналогичным образом собрать остальные ящики. Следует учесть, что при установки ящиков, ящик с замком необходимо установить в верхний проем, а большой ящик в нижний проем. (см. сх. 2)



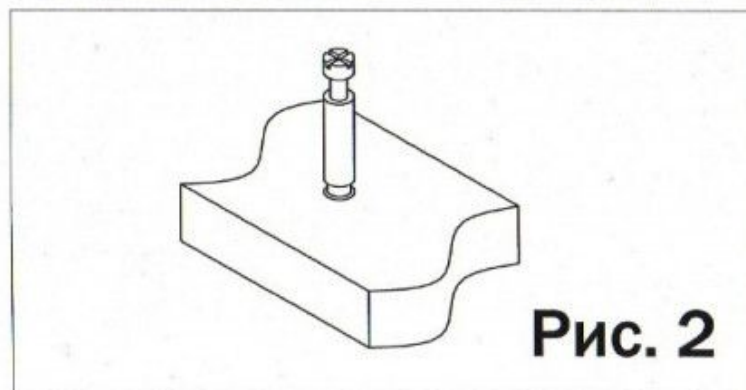


## Установка стяжки-растекс



ТС-2 Ч

## Установка дюбеля стяжки-растекс



## ФУРНИТУРА

<b>1</b>  шкант 8*30	<b>2</b>  евровинт 7*70	<b>3</b>  стяжка-растекс	<b>4</b>  дюбель стяжки-растекс	<b>5</b>  саморез 3,5x15	<b>6</b>  опора колесная	<b>7</b>  направляющие 450 мм	<b>8</b>  евровинт 6*13
<b>9</b>  саморез 3,5x16 с прессшайбой	<b>10</b>  заглушка евровинта 7*50	<b>11</b>  ручка с винтами	<b>12</b>  ключ евровинта 7*50	<b>13</b>  евровинт 7*50	<b>14</b>  замок	<b>15</b>  саморез 3,5x20	

## ВНИМАНИЕ !

При выявлении брака, для заказа нужной детали необходимо указать номер партии, номер детали, ее название и габариты.

## СПЕЦИФИКАЦИЯ ТС-2 ЧЕРНЫЙ

Наименование	Номер детали	Кол-во	Габариты, мм	Место детали в упаковке
Боковина левая	1	1	484x532x16	ТС-2Ф
Боковина правая	2	1	484x532x16	
Стенка задняя	3	1	368x532x16	
Полка нижняя	4	1	403x503x22	ТС-2К
Полка верхняя	5	1	503x403x22	
Боковина левая ящика	6	3	450x119x16*	ТС-2Ф
Боковина правая ящика	7	3	450x119x16*	
Стенка задняя ящика	8	3	312x119x16*	
Передняя панель ящика	9	1	399x156x16	
Передняя панель нижнего ящика	10	1	399x207x16	
Передняя панель верхнего ящика	11	1	399x156x16	
Дно ящика	12	3	326x446x3,2*	