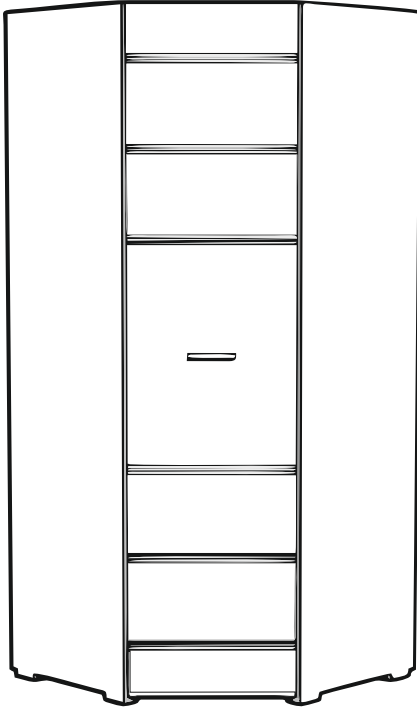
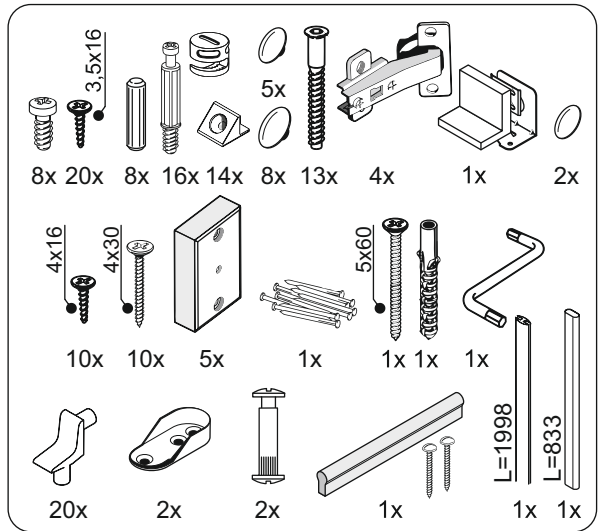
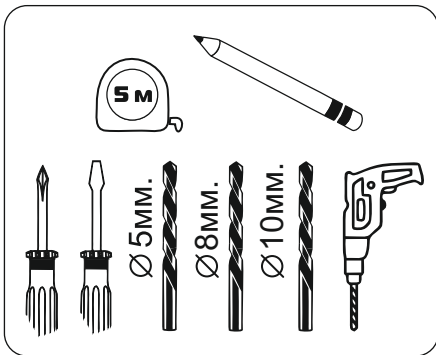


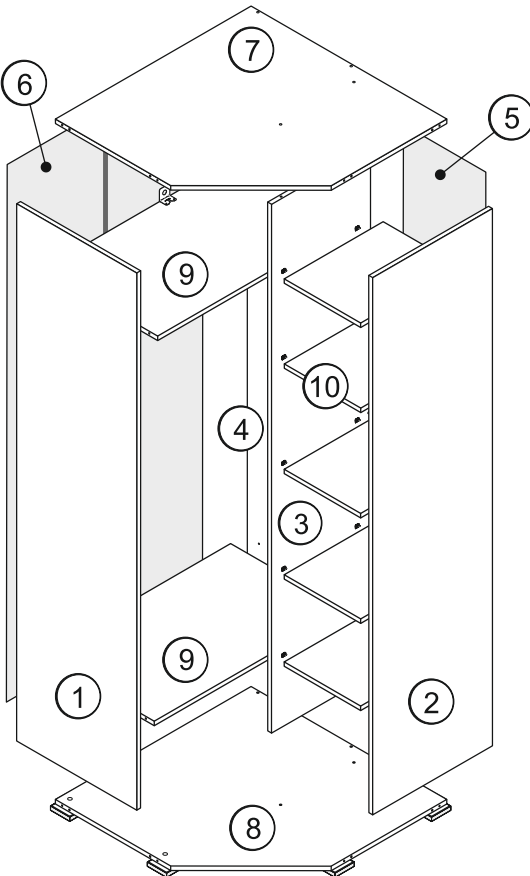
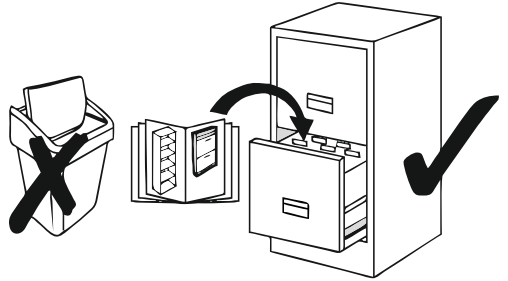
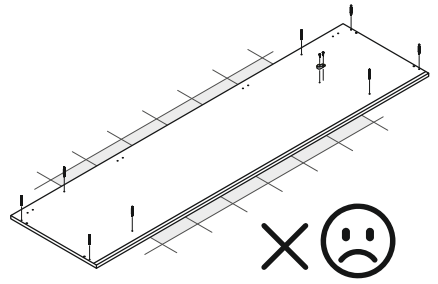
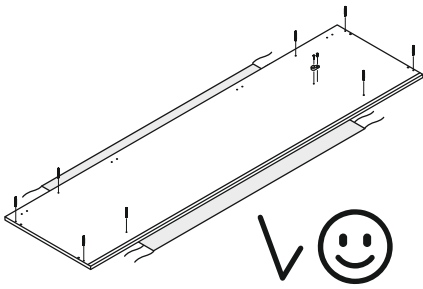
**BEDROOM YORK  
CORNER CABINET**

**Спальня ЙОРК  
Шкаф угловой**

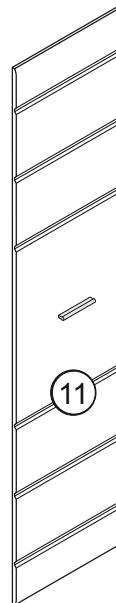
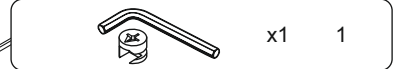


↑ 2050 ↔ 890 ↘ 890

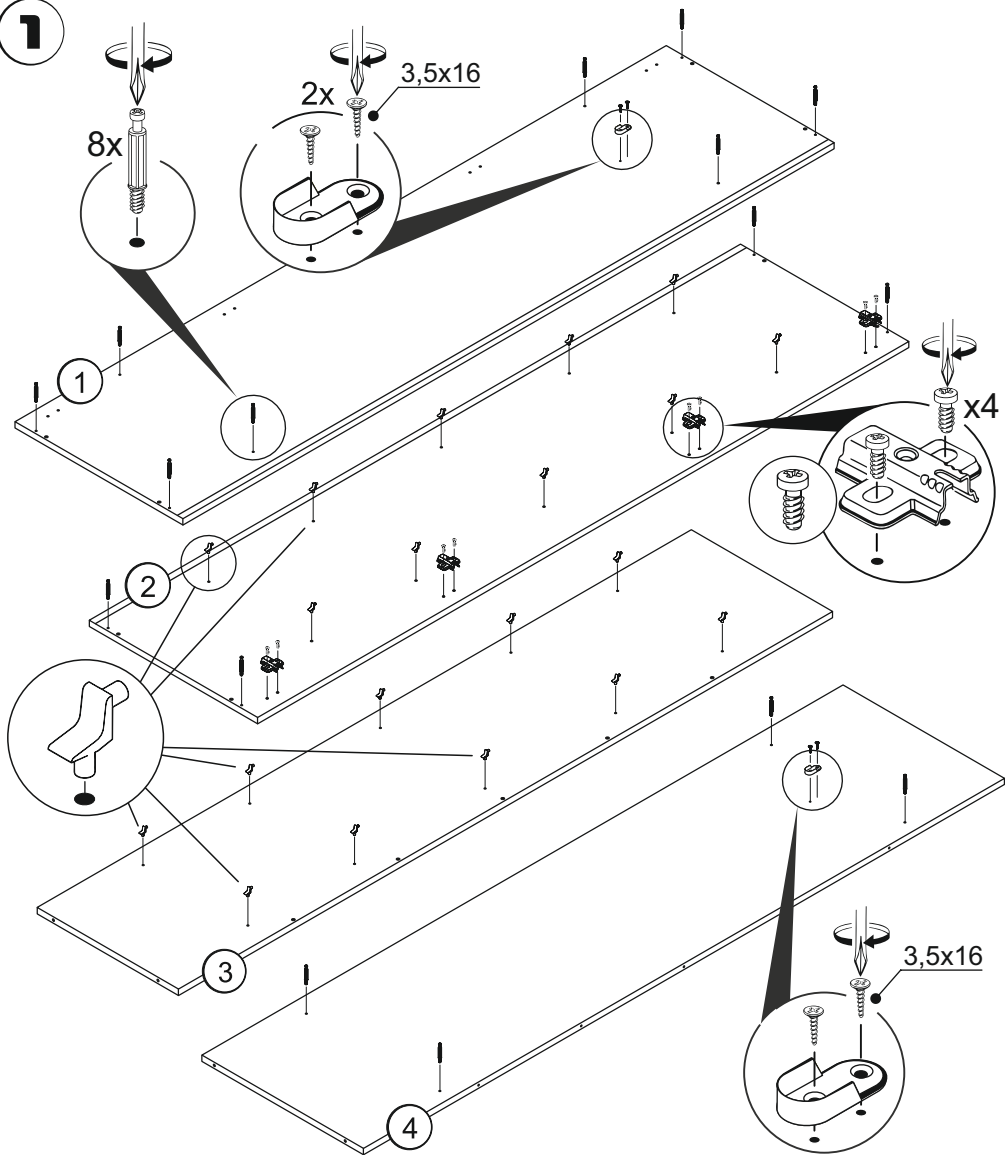




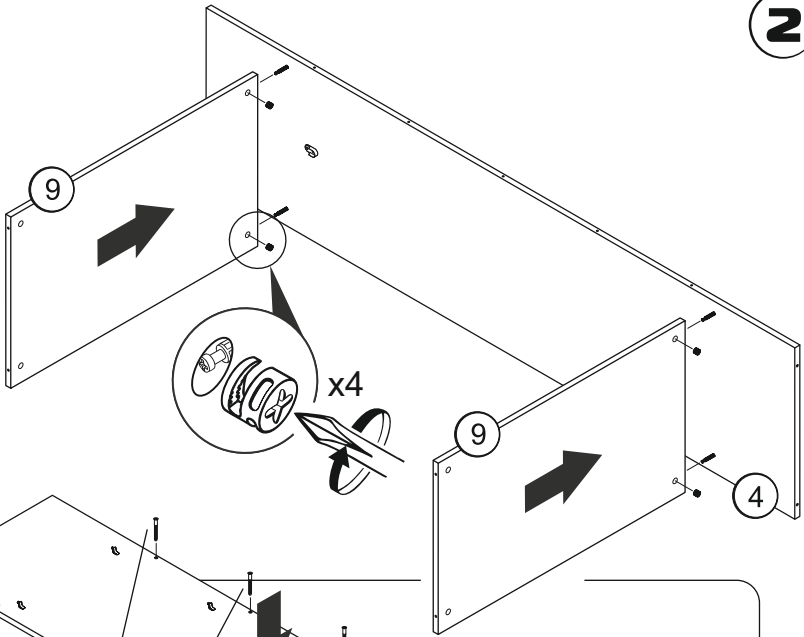
Nº	a*b*c	x	Nº→...
1	2030 x 524 x 16	x1	2
2	2030 x 524 x 16	x1	2
3	1998 x 432 x 16	x1	2
4	1998 x 504 x 16	x1	2
5	2026 x 353 x 3	x1	3
6	2026 x 427 x 3	x2	3
7	854 x 854 x 16	x1	1
8	854 x 854 x 16	x1	1
9	838 x 504 x 16	x2	1
10	432 x 334 x 16	x5	1
11	2026 x 496 x 16	x1	3



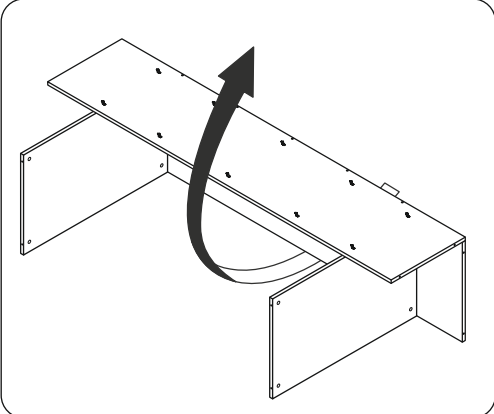
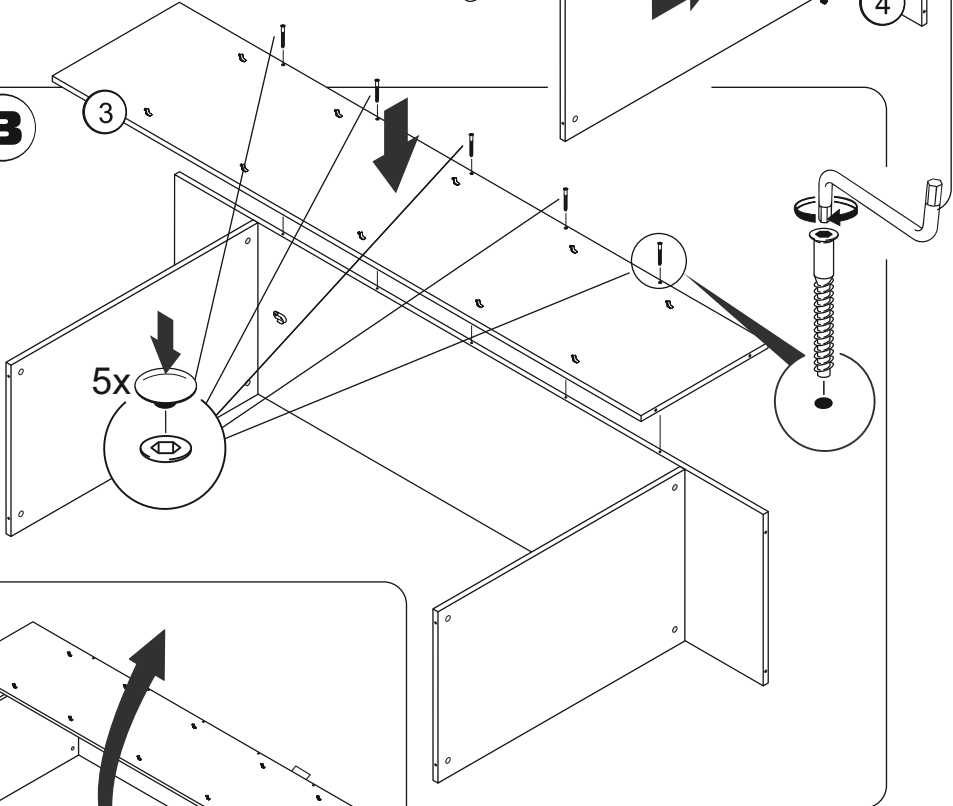
1



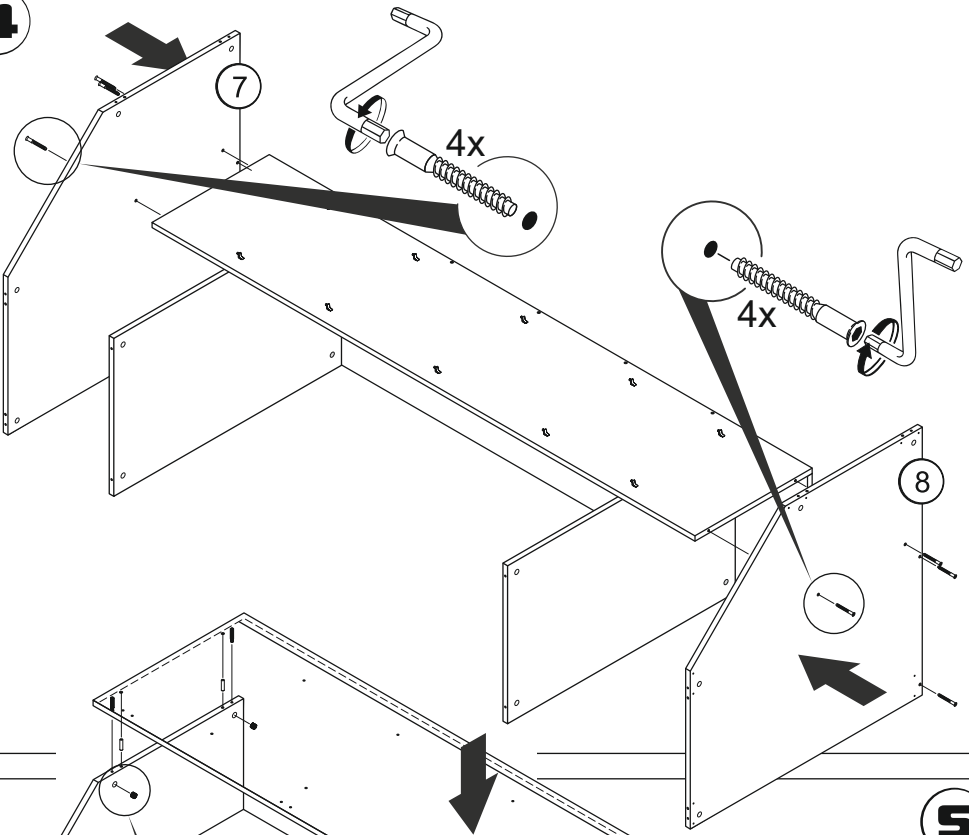
2



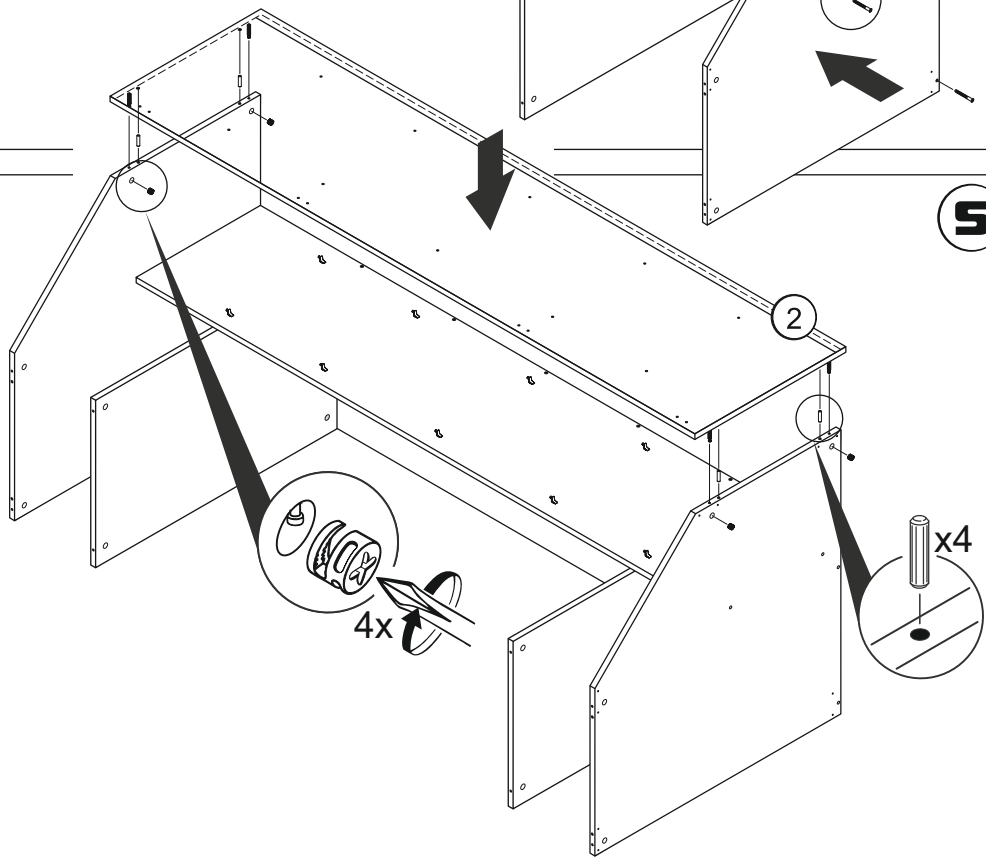
3



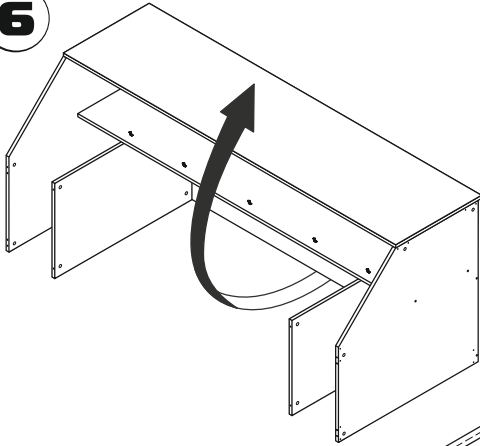
4



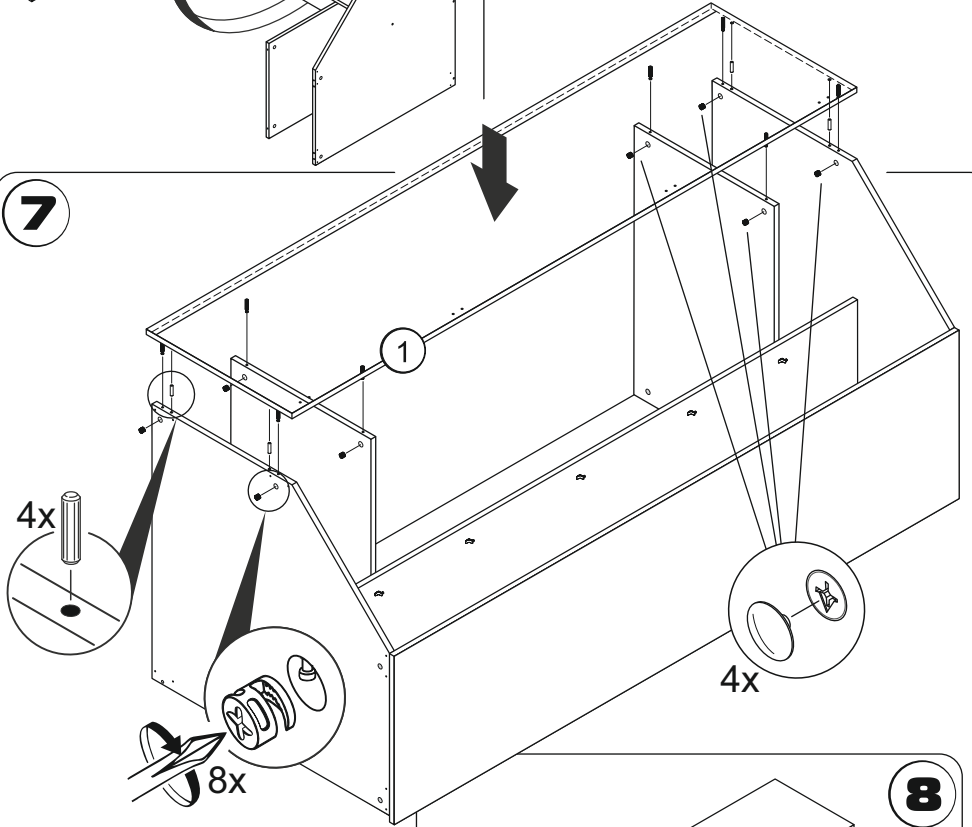
5



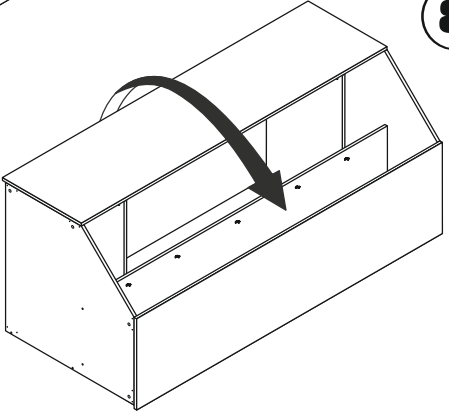
6



7

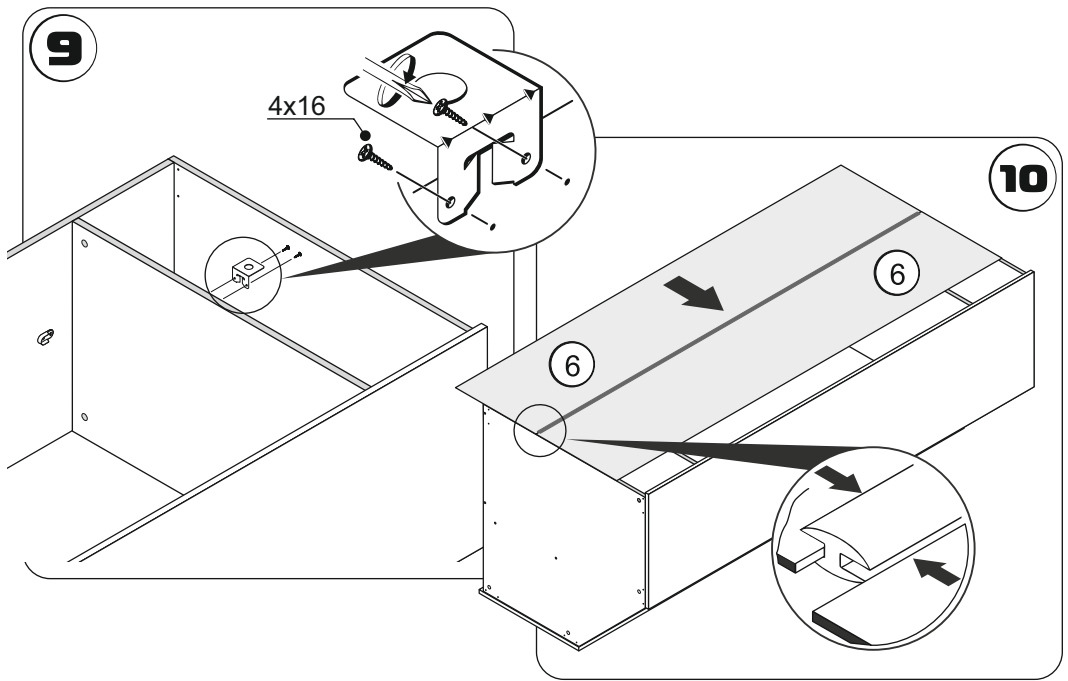


8



9

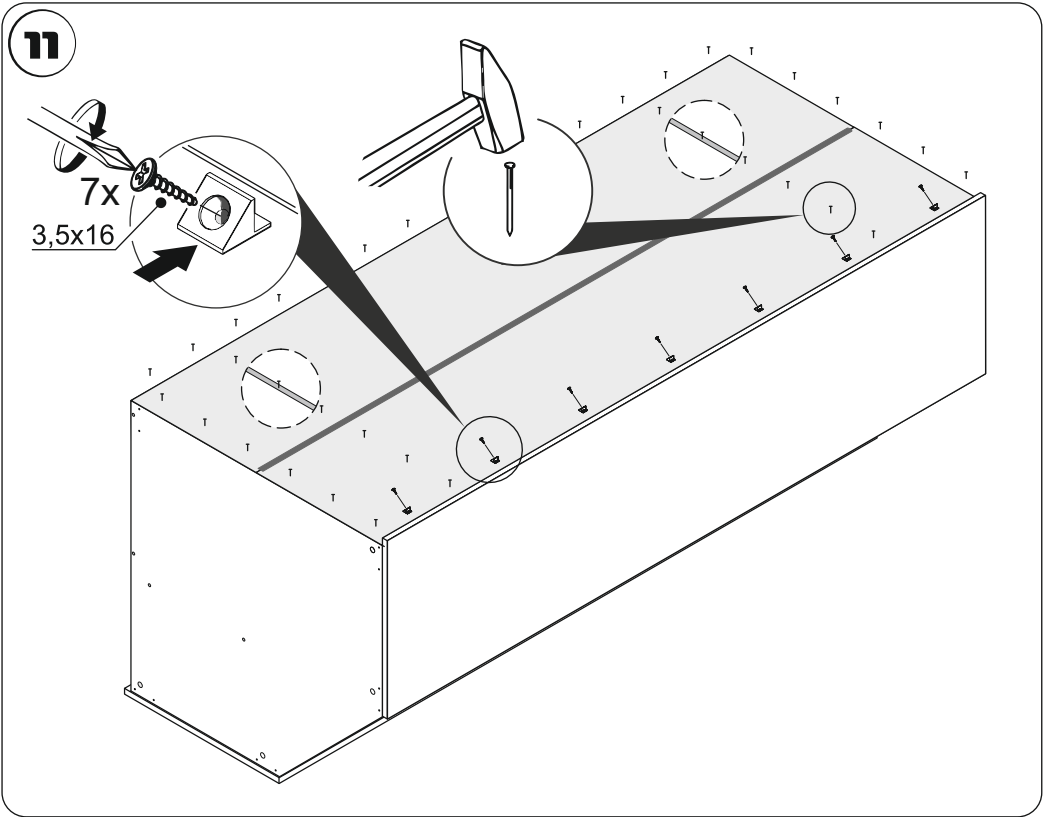
4x16



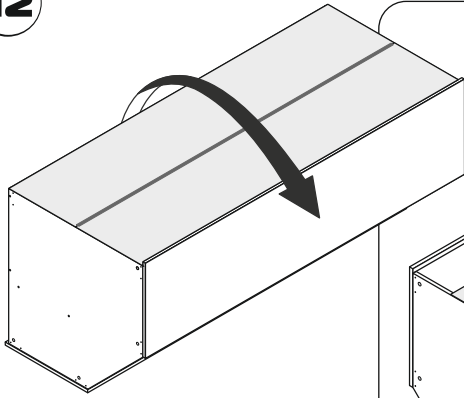
10

11

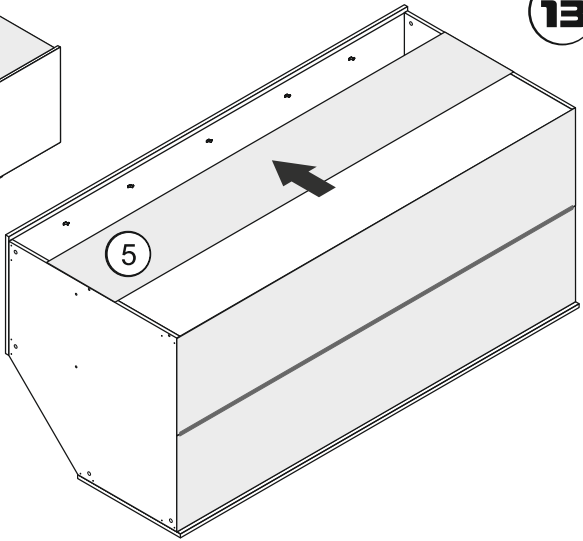
7x  
3,5x16



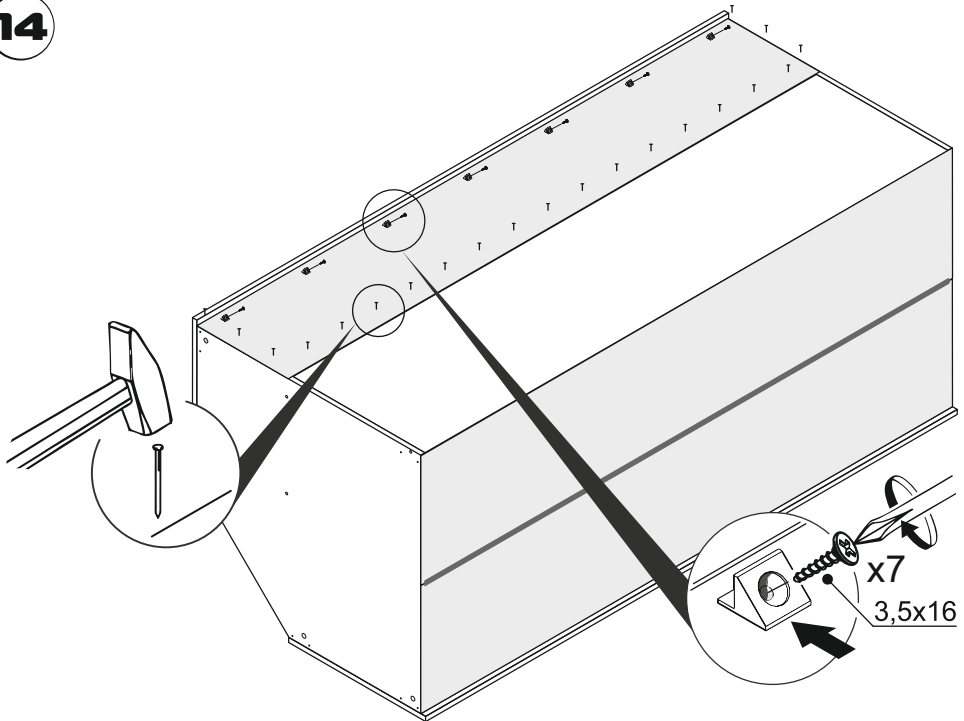
12



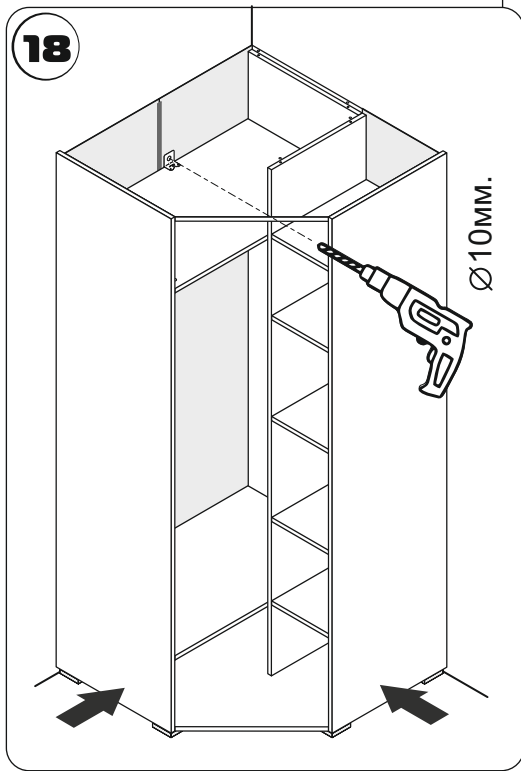
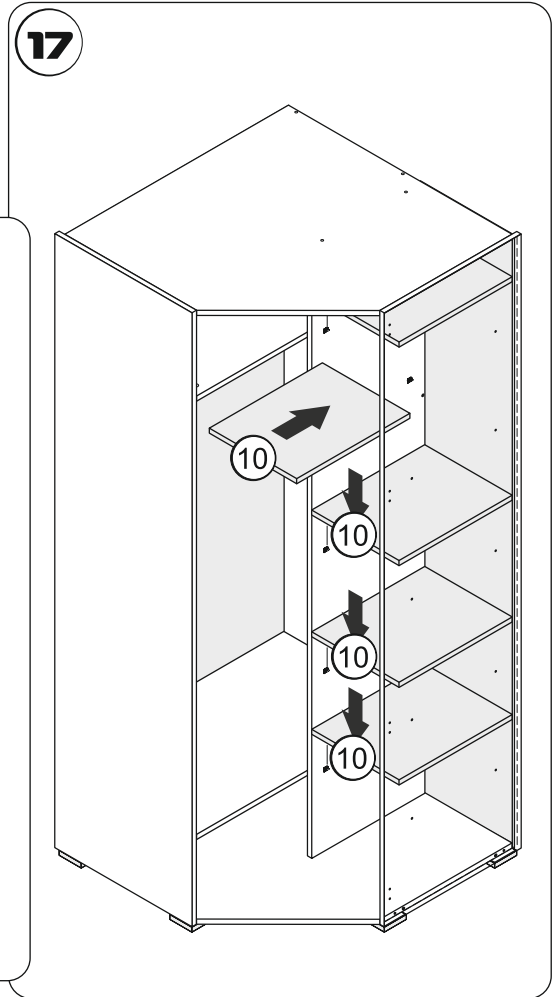
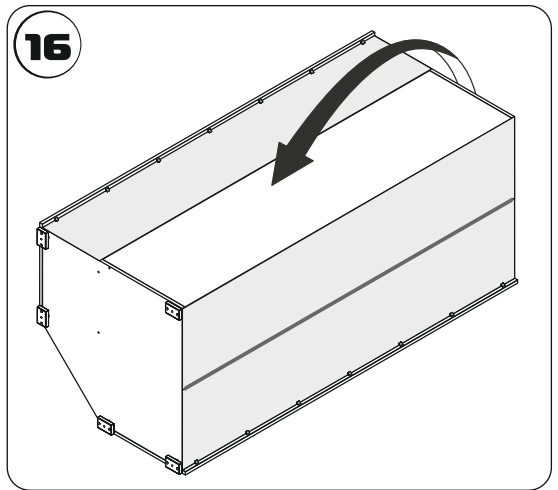
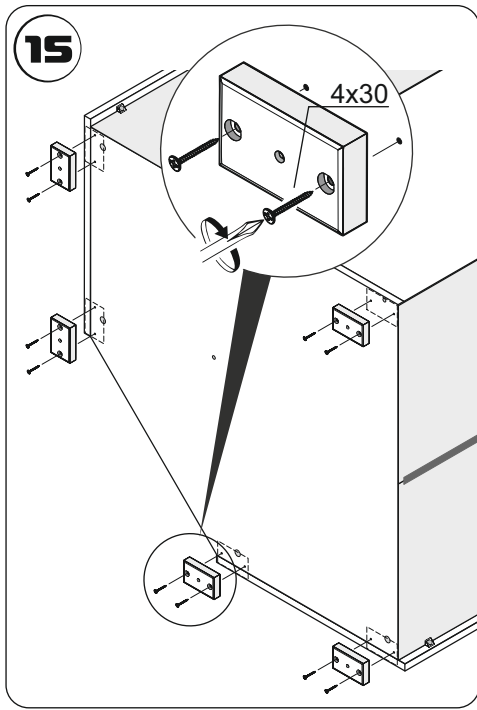
13



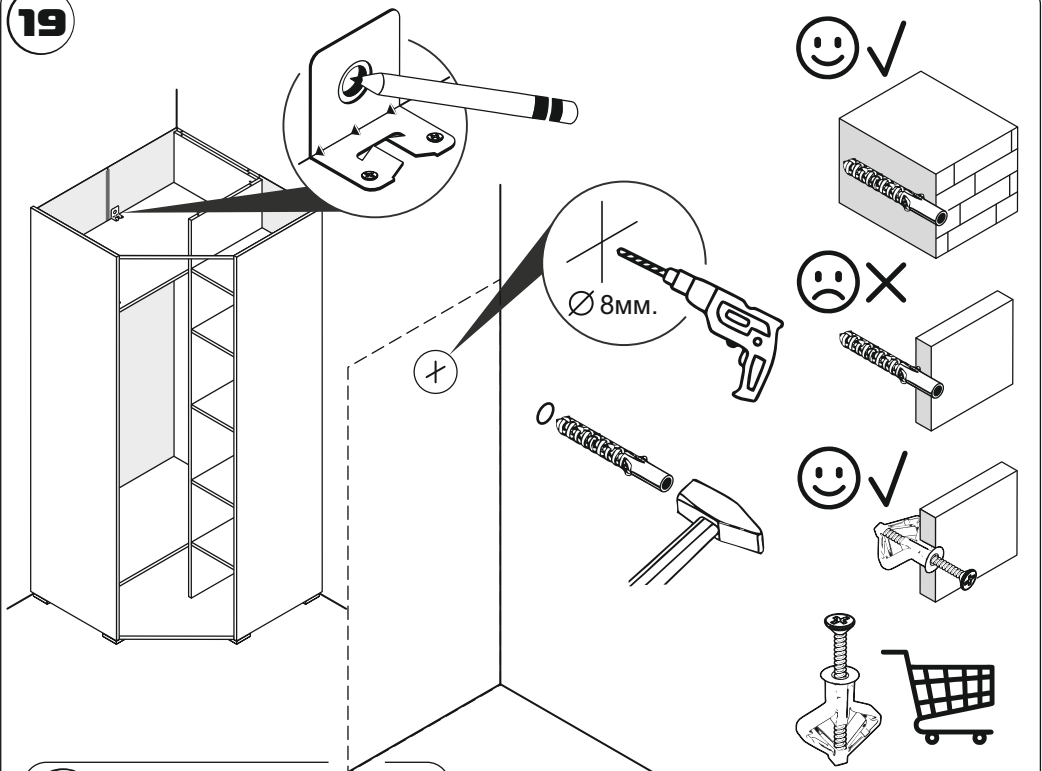
14



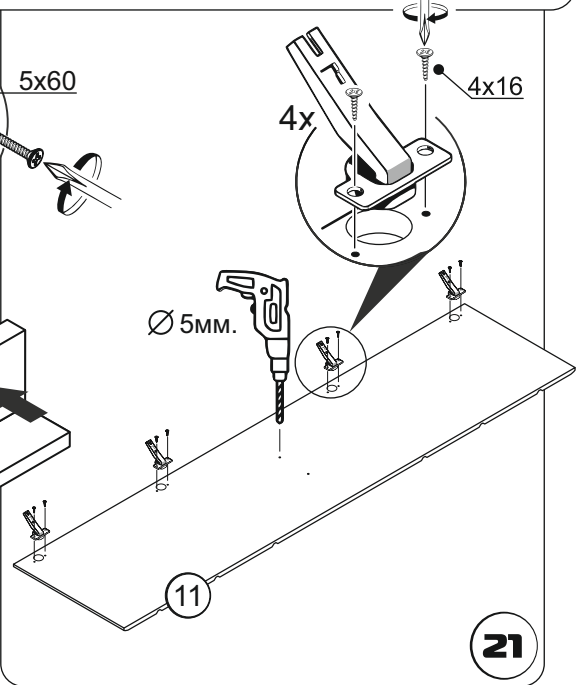
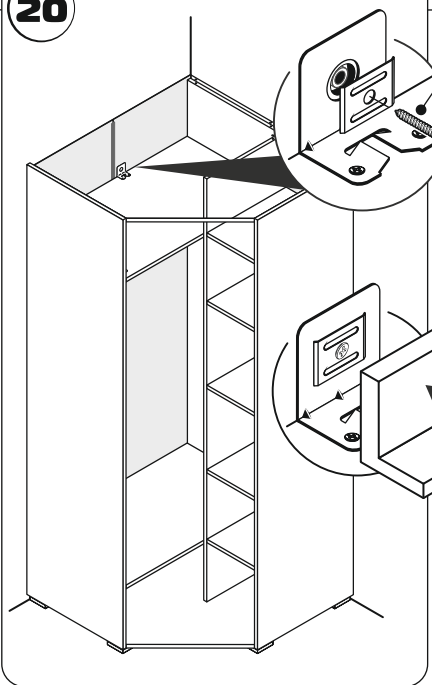




19

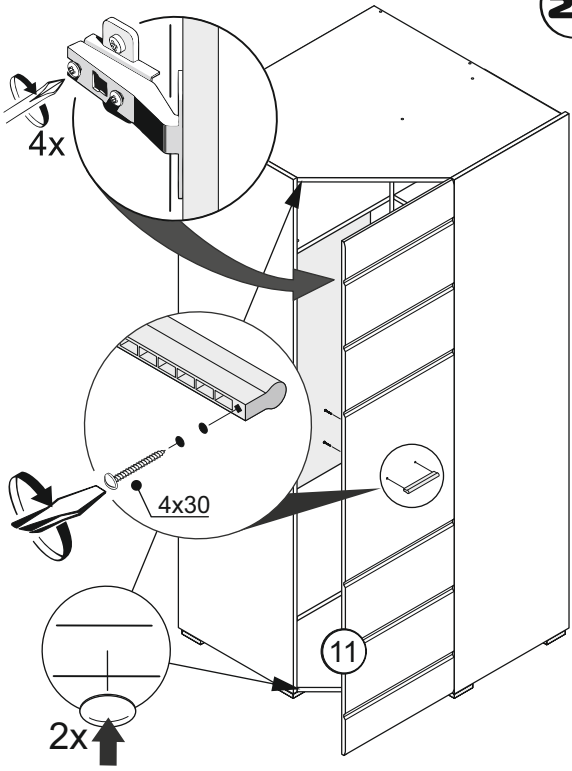


20

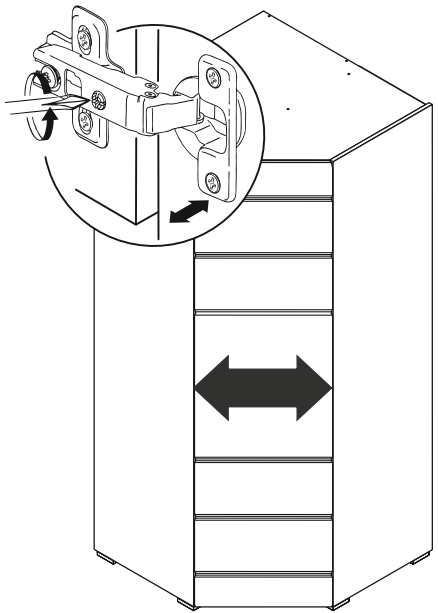
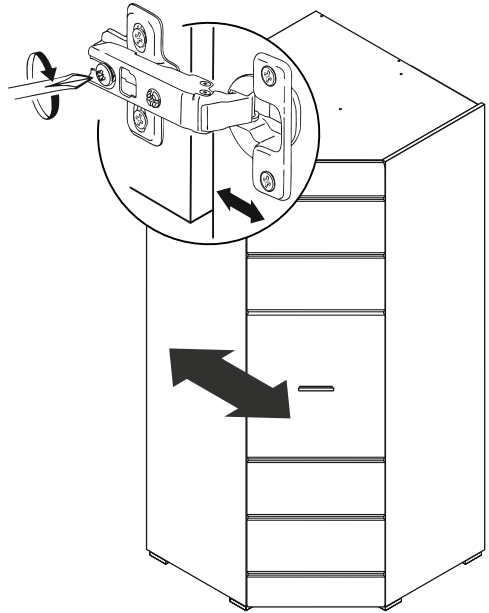
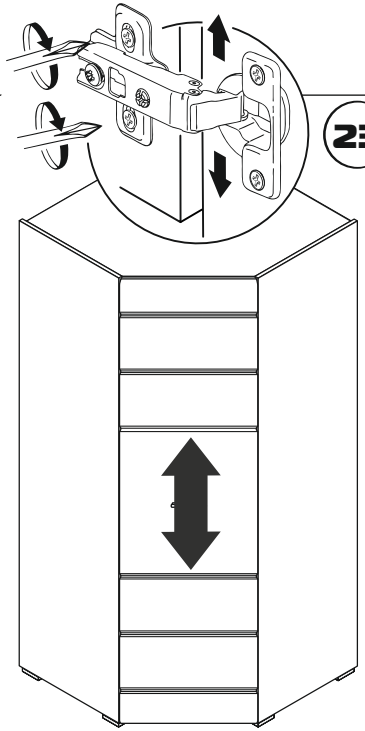


21

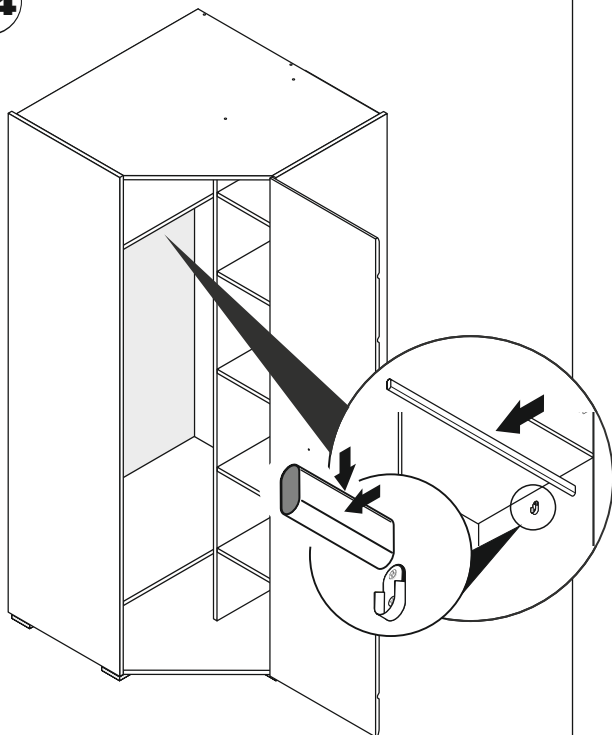
22



23



24



**Tag from the manufacturer Only for the  
Customs Union countries.**

**M IMPERIAL**  
ФАБРИКА МЕБЕЛИ

ООО «ИМПЕРИАП»  
РОССИЯ, 302016, Г. ОРЕЛ,  
УЛ. ПИНЕЙНАЯ, Д. 141  
8 (4862) 78-43-45

МЕБЕЛЬ БЫТОВАЯ ДЛЯ ХРА-  
НЕНИЯ (КОРПУСНАЯ)

**ПРИХОЖАЯ  
ЙОРК  
ШКАФ УГЛОВОЙ**

ГАРАНТИЙНЫЙ СРОК: 18 МЕС.  
СРОК СЛУЖБЫ: 5 ЛЕТ.

**Eurasian Conformity Mark (Eurasian Conformity Mark)**

ЕАЭС N RU Д-РУ.АЖ50.В.01747/20

