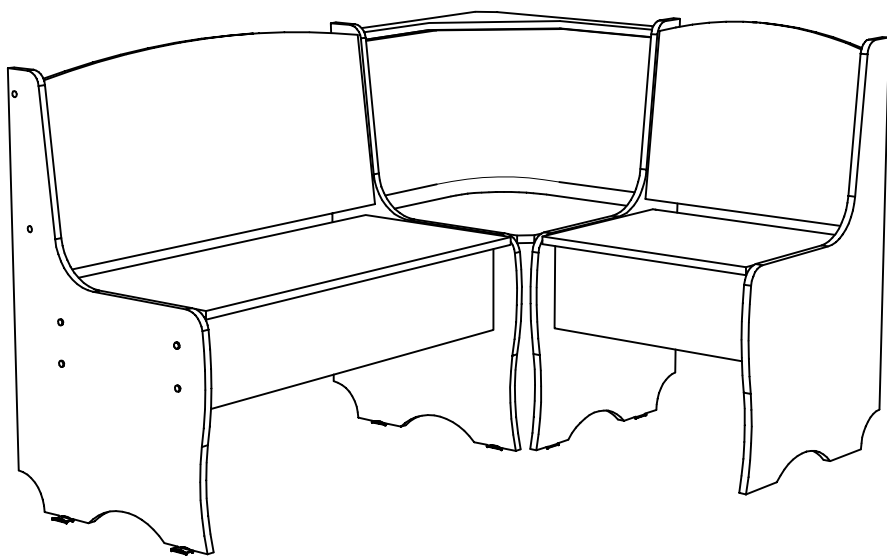


Уголок кухонный



ГОСТ 16371-93 п.2.2.29. п.2.2.30

ПАСПОРТ Уважаемый покупатель!

Чтобы новая мебель нашего производства доставляла Вам радость, просим Вас тщательно изучить инструкцию по сборке (с рисунками и схемами).

Рекомендации по эксплуатации и уходу за мебелью

Мебель рекомендуется эксплуатировать в проветриваемом помещении с температурой воздуха не ниже +2°C и относительной влажности от 45+70%. Мебель, перевозимую в условиях минусовой температуры, при установке в помещении следует немедленно протереть чистой, сухой, мягкой тканью, как снаружи, так и внутри, во избежание отслаивания мебельной кромки из-за возникновения конденсата от разницы температур. Мебель должна быть защищена от прямого воздействия водяного пара и теплового излучения во избежание ухудшения внешнего вида и эксплуатационных свойств (изменение цвета, появление пятен, разбухание древесностружечной и древесноволокнистой плит, отслаивание мебельной кромки).

Поверхность мебели облицована пленками на основе бумаги, пропитанных термореактивными полимерами, пластиком и поливинилхлоридными пленками, и ее следует оберегать от попадания большого количества воды, растворителей (спирт, ацетон, эфир), кислот, включая уксусную кислоту, щелочей. На поверхность мебели не следует ставить горячие предметы без теплоизоляционных подставок. Поверхность мебели рекомендуется протирать мягкой тканью, увлажненной в мыльной воде, затем увлажненной в чистой воде и отжатой досуха, и затем сухой мягкой тканью. Удаление с поверхности мебели следует производить тампоном из мягкой ткани, смоченной в специальных составах для чистки мебели.

К сведению покупателей

Предприятие оставляет за собой право вносить изменения в конструктивные элементы мебели на основе внедрения передовой технологии, улучшающей качество выпускаемой продукции.

Гарантии изготовления

Изготовитель гарантирует соответствие изделий мебели требованиям ГОСТ 16371-93, при соблюдении условий транспортирования, эксплуатации и рекомендациям по уходу за мебелью. Гарантийный срок эксплуатации 24 месяца со дня продажи. В течение действия гарантийного срока изготовитель рассматривает претензии торговой организации или покупателя по качеству мебели и проводит ремонт или замену изделий. По дефектам, появившимся из-за несоблюдения покупателем условий транспортирования, эксплуатации и рекомендаций по уходу за мебелью, претензии не принимаются. Гарантия не действительна в случае механического повреждения по вине покупателя (в том числе по вине сторонних сборщиков, за качество работы которых компания-производитель ответственности не несет), а так же в случае использования приобретенной мебели не по назначению. Срок службы изделий 5 лет при условии соблюдения рекомендаций по уходу и эксплуатации. Гарантия на фурнитуру не распространяется.

Свидетельство о приемке

Набор мебели соответствует ГОСТ 16371-93 п.2.2.29, п.2.2.30 признан годным к эксплуатации.

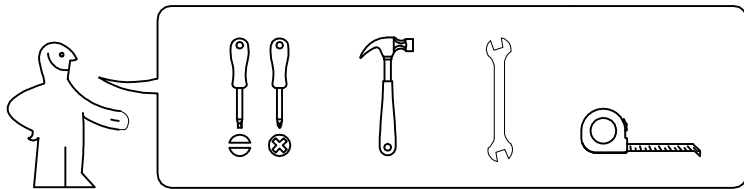
Дата выпуска _____

Магазин, в котором куплена мебель _____

Дата продажи _____

Продавец _____

Штамп магазина _____



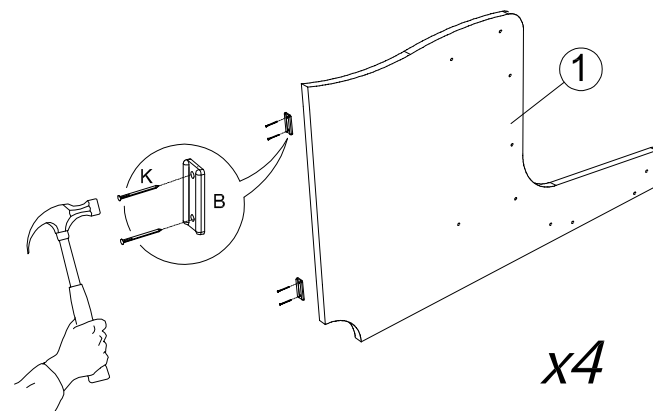
Состав изделия

№	Наименование детали	Размер	Кол-во	Пакет
1	Боковина	835x455	4	№1
2	Сиденье большое	990x340	1	№2
3	Спинка большая	990x260	1	
4	Дно большого дивана (ДВПО)	1000x250	1	
5	Сиденье малое	490x340	1	№3
6	Спинка малая	490x260	1	
7	Дно малого дивана (ДВПО)	500x250	1	
8	Сиденье угловое	400x400	1	№4
9	Спинка угловая	480x480	1	
	Фурнитура			№5
11	Царга большая	1000x200	2	№6
12	Стяжка большая	1000x80	1	
13	Стяжка малая	500x80	1	№7
14	Царга малая	500x200	2	

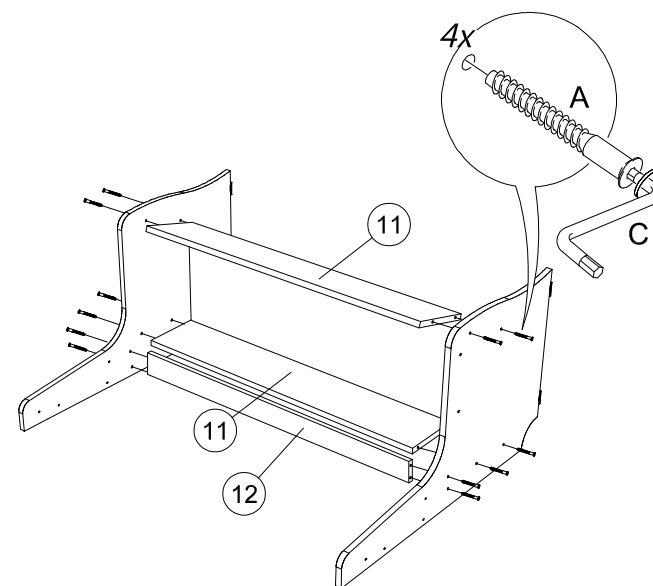
Фурнитура

A	B	C	D	E	F
Евровинт 7x50	Подпятник	Ключ шестигранный	Саморез 3,5x16	Полкодержатель для ДВПО	Заглушка
32x	8x	1x	62x	14x	17x
G	H	I	J	K	L
Болт м6x55	Гайка м6	Шайба м6	Петля карточная 50x40	Гвоздь	Стропик под конфирмат
8x	8x	8x	4x	16x	8x

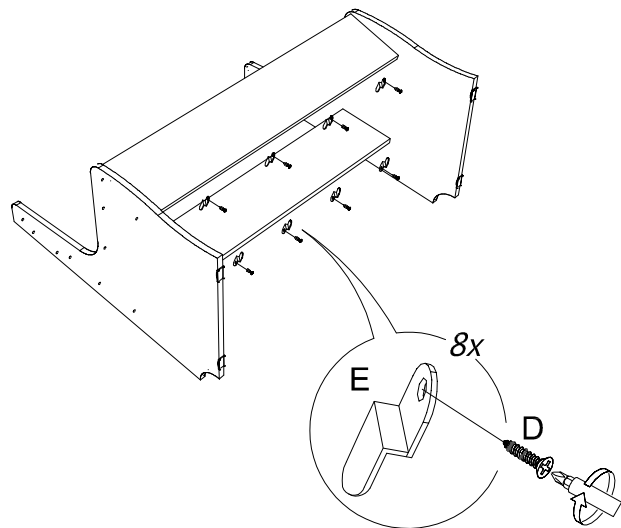
1



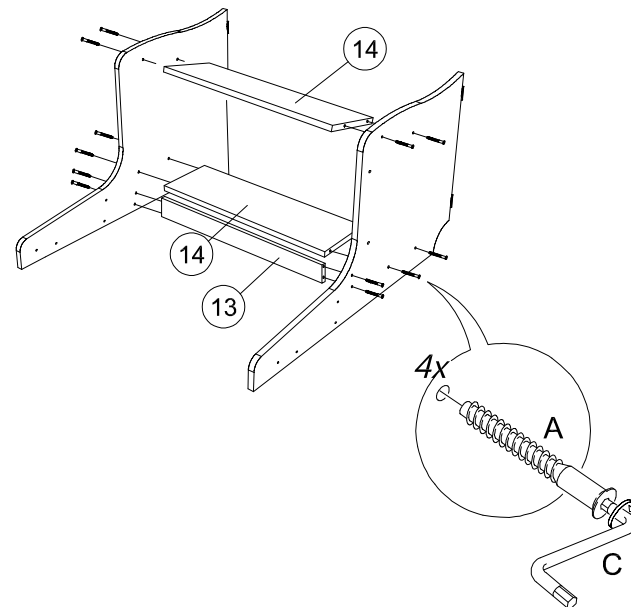
2



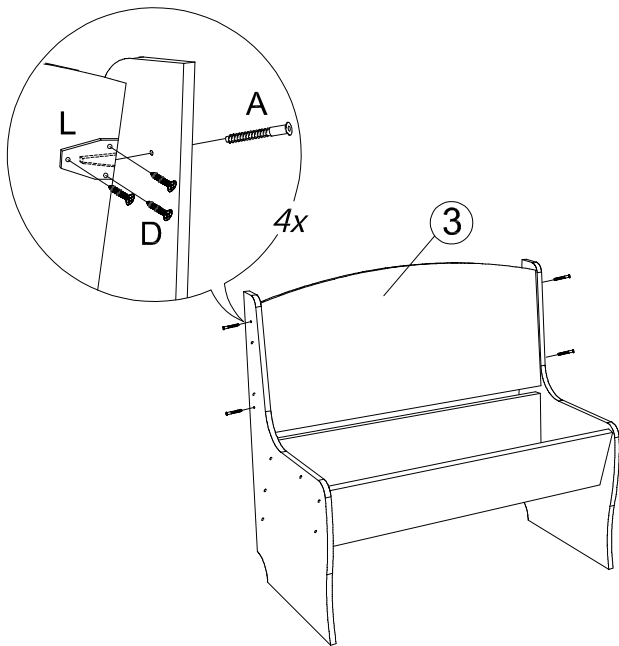
3



5



4



6

