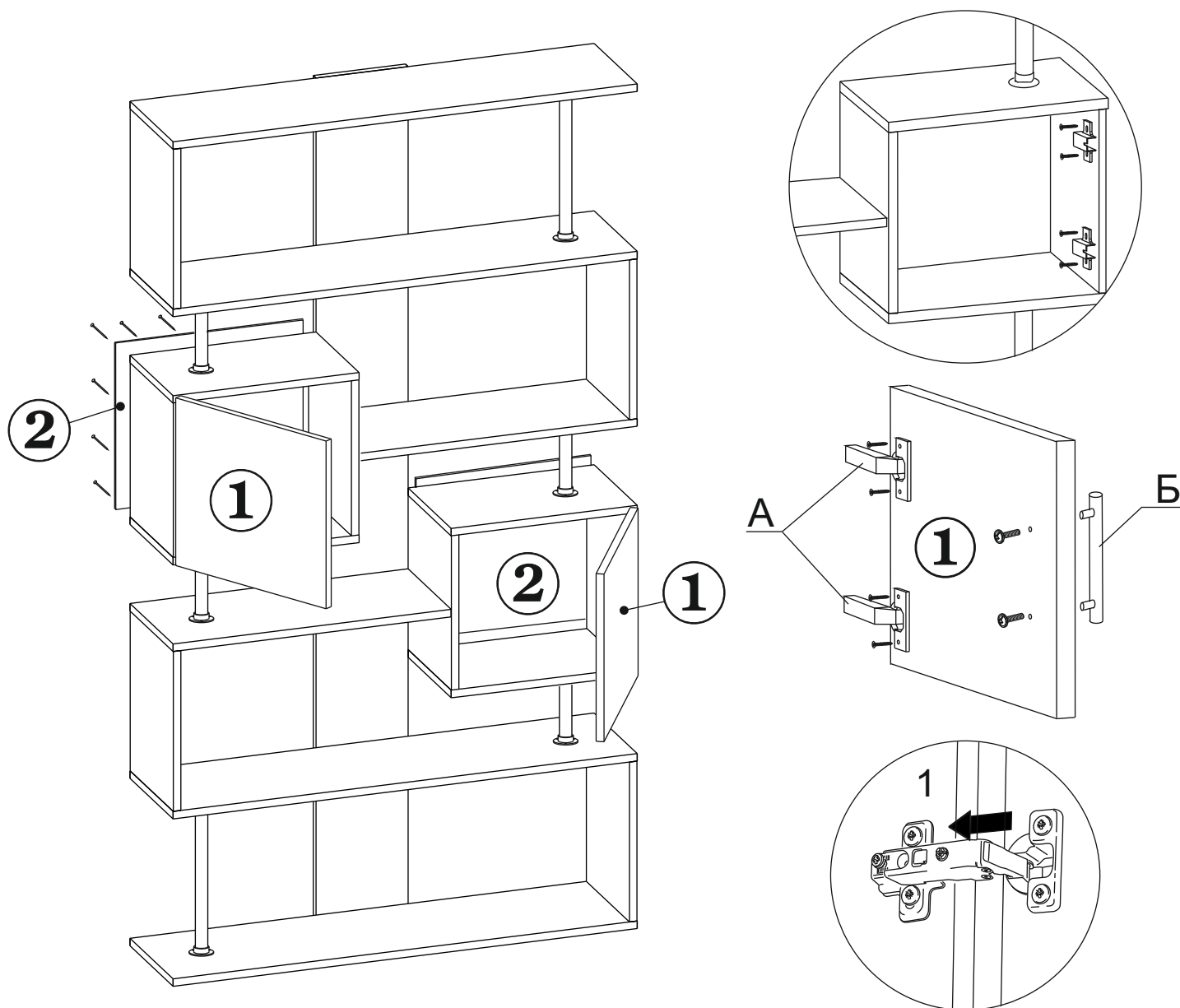


# Комплектность поставки

№ Детали	Наименование	Размеры	Кол-во
1	Дверь	392 x 356	2
2	Задняя стенка (ДВП)	356 x 392	2
Фурнитура, метизы			
Поз.	Наименование	Ед.изм.	Кол-во
А	Петля 4-х шарнирная	шт.	4
Б	Ручка	компл.	2
В	Шуруп 4x16	шт.	17
Г	Гвоздь	шт.	21

## Установка дверей на стеллаж СТ-2.



Закрепите шурупами на боковине ответные планки петель. Петли и ручки установите на дверях. Установите двери зафиксировав петли крепежным винтом на ответной планке. Отрегулируйте положение дверей. Гвоздями закрепите задние стенки.

