

BRAUN

TexStyle 7

TS 715

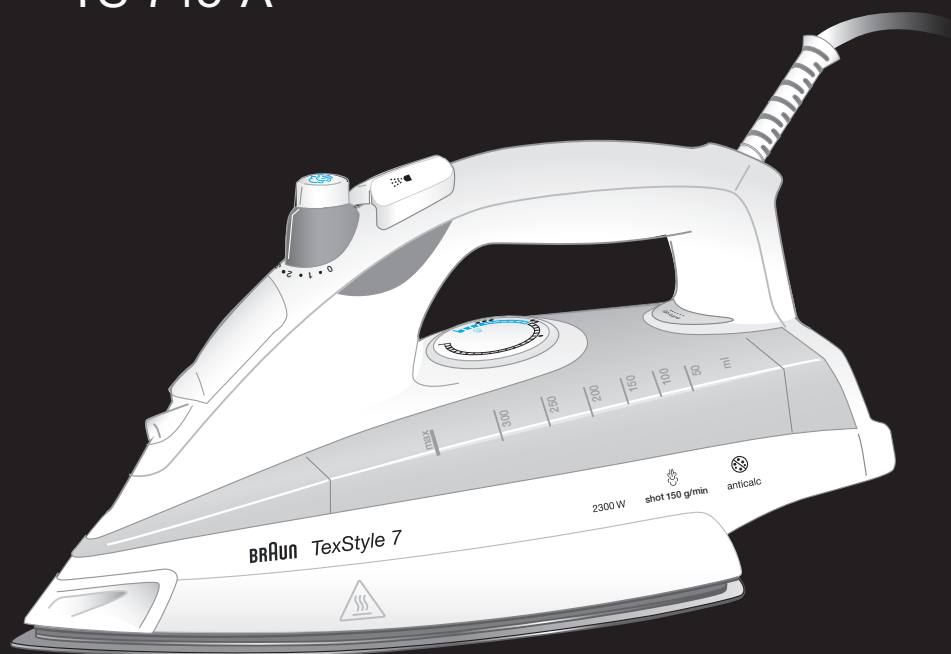
TS 715 A

TS 725

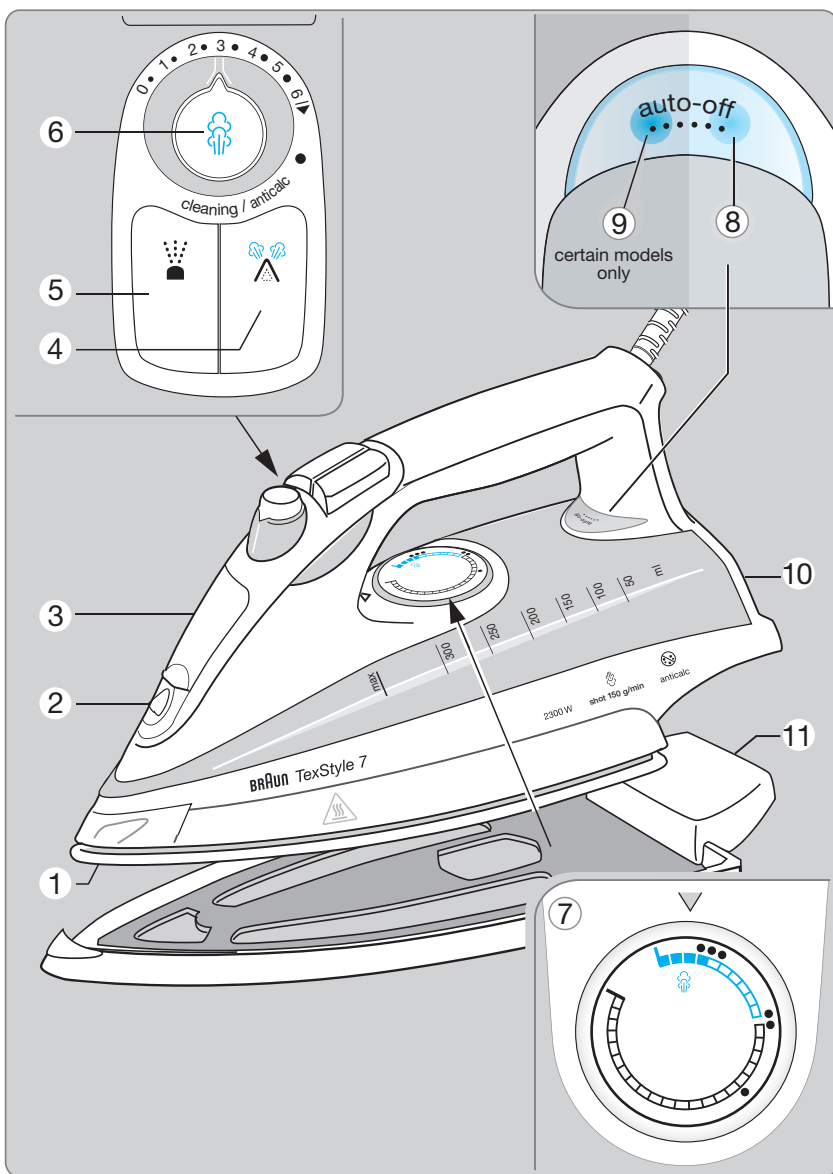
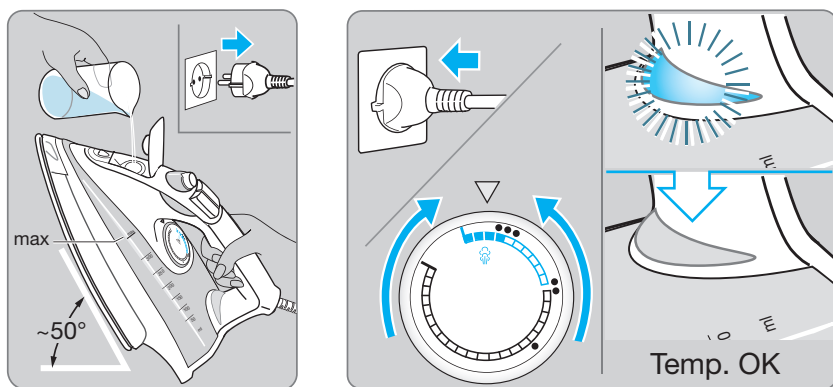
TS 725 A

TS 735 TP

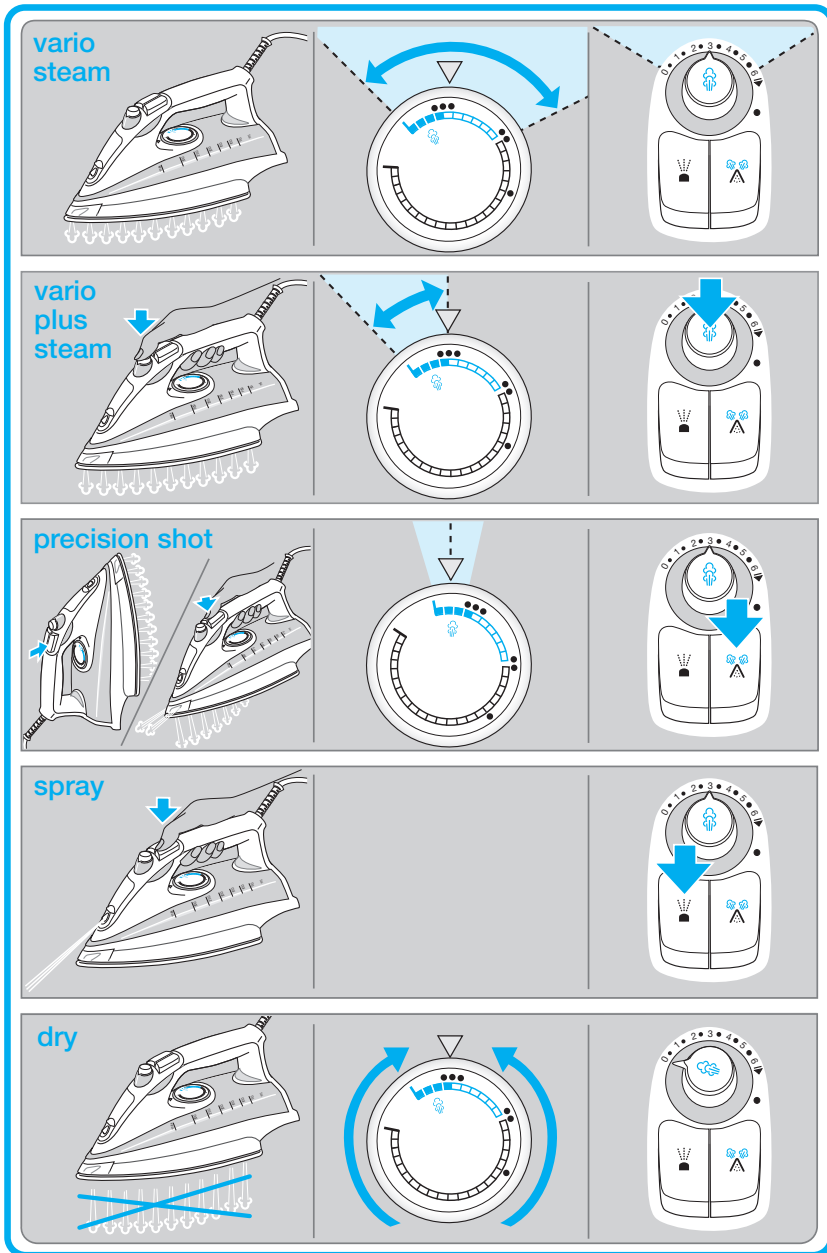
TS 745 A



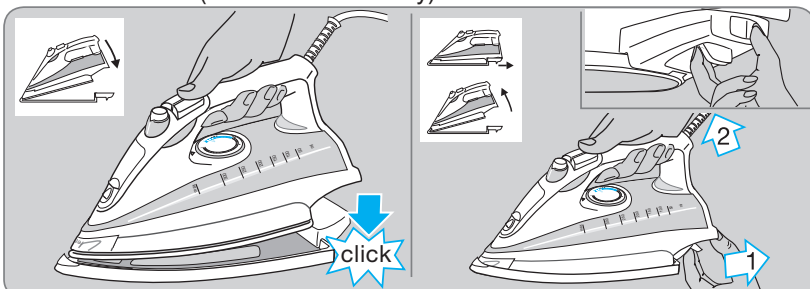
Type 4661, Type 4661E

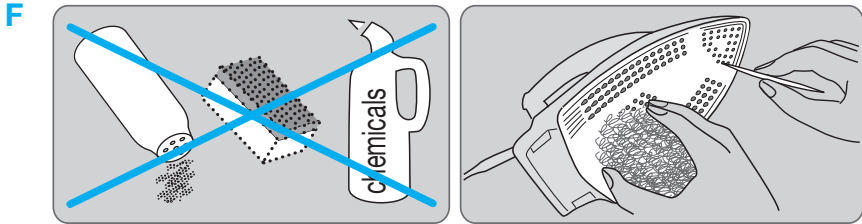
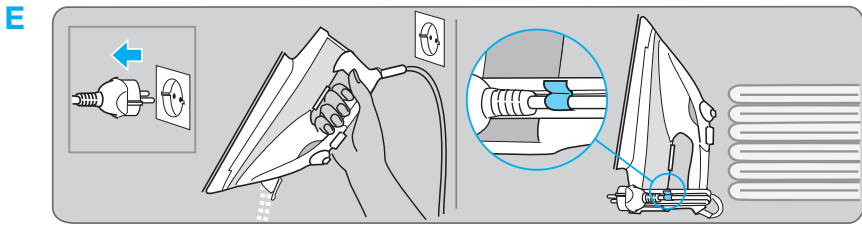
A**B**

C

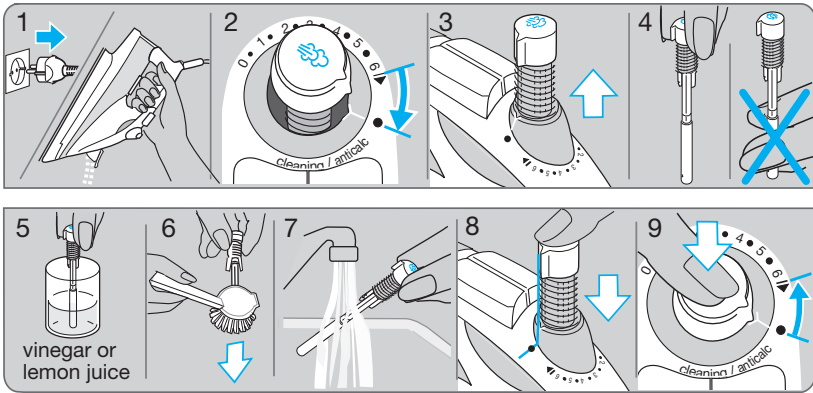


D Textile Protector (certain models only)

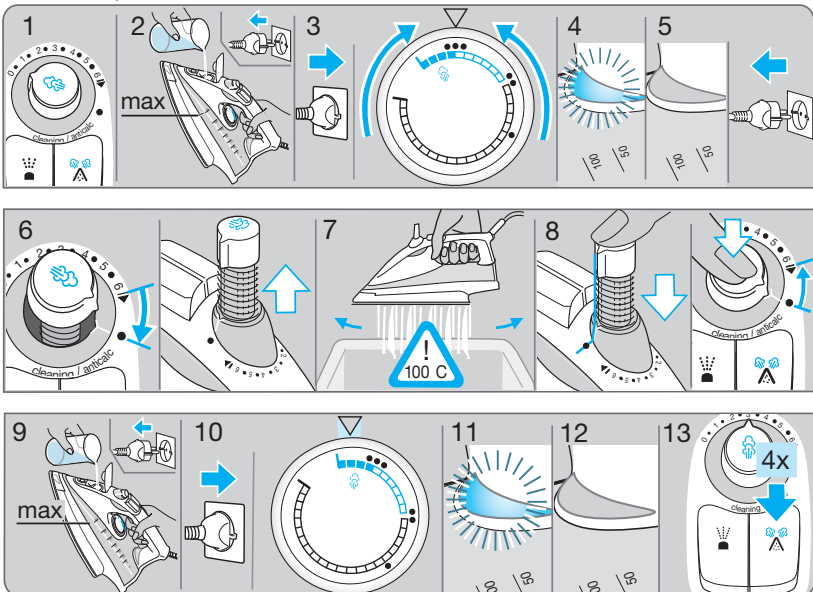




G Cleaning the anti-calc valve



H Anticalc system



Русский

Прежде, чем приступить к работе с утюгом, внимательно ознакомьтесь с инструкцией. Сохраняйте эту инструкцию до тех пор, пока Вы пользуетесь утюгом.

Меры предосторожности

- Убедитесь, что напряжением в сети соответствует напряжению, указанному на утюге. Подключайте утюг только к сети переменного тока.
- Осторожно: Поскольку данный утюг обладает высокой мощностью, убедитесь, что она может быть обеспечена Вашей энергетической сетью. Уточните у местной коммунальной службы, что внутреннее сопротивление Вашей электрической сети не превышает 0,32 Ом.
- Прежде чем заполнить утюг водой, отключите его от сети. Вынимайте вилку из розетки, держа руками вилку, а не сетевой шнур.
- Не допускайте соприкосновения сетевого шнура с горячими предметами или с подошвой утюга.
- Никогда не погружайте утюг в воду или другие жидкости.
- Во время перерывов между глажением всегда ставьте утюг на пятку. Убедитесь, что утюг находится на устойчивой поверхности.
- Этот прибор не предназначен для использования детьми или другими лицами без помощи и присмотра, если их физические, сенсорные или умственные способности не позволяют им безопасно его использовать. Устройство должно храниться в недоступных для детей местах. Необходимо контролировать, чтобы дети не использовали данное устройство в качестве игрушки.
- Отключайте утюг от сети при выходе из помещения, где Вы гладите, даже если вы покидаете помещение на короткое время.
- Во время глажения не подпускайте близко к утюгу детей. Особенно, когда Вы используете функцию выброса пара из носика. При работе утюг сильно нагревается, прикосновение к поверхности утюга или попадание пара на на кожу может вызвать сильный ожог.
- Не пользуйтесь утюгом, если он протекает или заметны другие повреждения. Регулярно проверяйте шнур на наличие повреждений.
- В случае поломки утюга, отнесите его для проведения ремонта в Сервис-Центр Braun. Неквалифицированный ремонт может стать причиной несчастного случая или травмы пользователя.
- Электрические приборы фирмы Braun отвечают требованиям соответствующих стандартов по технике безопасности.

А Описание

- 1 Отверстия для выпуска дополнительного пара
- 2 Отверстия распылителя воды
- 3 Крышка резервуара для воды
- 4 Кнопка для выброса дополнительного пара
- 5 Кнопка распылителя воды
- 6 Парорегулятор
- 7 Терморегулятор
- 8 Световой сигнал регулятора температуры
- 9 Сигнал автоотключения («auto-off»)
- 10 Пятка утюга
- 11 Насадка Textile Protector

В Перед тем, как начать гладить

- Этот утюг разработан для использования водопроводной воды. Однако, если у вас достаточно жесткая вода, мы рекомендуем использовать смесь 1/2 водопроводной и 1/2 дистиллированной воды. Заполните резервуар до отметки «max». Никогда не используйте только дистиллированную воду. Не добавляйте в воду никаких добавок (например, крахмал).
- Перед тем, как заполнять резервуар водой, поверните парорегулятор на положение «0».
 - Держите утюг в наклонном положении, как показано на рисунке В, и заполните резервуар водой до отметки «max».
 - Поставьте утюг в вертикальное положение и подключите его к сети. Установите переключатель температуры на необходимый режим согласно значениям регулятора температуры или ярлыку на одежде. Световой сигнал регулятора температуры (8) погаснет, как только температура достигнет выбранного значения.

С Глажение

Регулировка количества пара

Вы можете выбрать количество выпускаемого пара при глажении с помощью парорегулятора (6), переключая в положение от «0» до «6». Для глажения с паром терморегулятор (7) должен быть установлен в положение «2» (●●) или выше. Мы рекомендуем устанавливать среднее значение пара для обычного глажения. Только для глажения льняных, хлопчатобумажных и аналогичных тканей мы рекомендуем максимальную установку пара. Предостережение: в процессе глажения, не поворачивайте парорегулятор (6) за пределы красного сектора.

Максимальный пар

Для максимального количества пара, поверните парорегулятор (6) на

максимальное значение, но не более чем на 30 секунд.
При этом терморегулятор (7) должен быть установлен в положение «3» (●●●) или выше.

Дополнительный пар

Для выброса дополнительного пара нажмите соответствующую кнопку (4) 3-4 раза, чтобы активировать функцию. Нажмите и удерживайте кнопку выброса дополнительного пара в течение 5 секунд, чтобы усилить паровой удар из дополнительных отверстий на подошве утюга. Дополнительный пар будет выпускаться, когда Вы начнете глажение. При этом терморегулятор должен быть установлен в положение «3» (●●●) или выше.

Эта функция может быть использована в вертикальном положении для отпаривания висящей одежды. Будьте осторожны: из отверстий для дополнительного пара на носике утюга выпускается горячий пар.

Распылитель воды

Нажимайте кнопку распылителя воды (5).

Сухой глажение

Для работы без пара поверните парорегулятор в положение «0».

Автоматическое отключение

Механизм автоматического отключения является причиной некоторого шума во время глажения. Это нормально и не указывает на неисправность утюга.

Сигнальная лампочка «auto-off» (9) загорается, когда механизм автоматического отключения активирован. Это происходит, когда утюг находится:

- в горизонтальном положении, на подошве, около 30 секунд или
- в вертикальном положении, на пятке, около 8 минут.

Чтобы снова включить утюг, просто подвигайте его. Когда сигнальная лампочка «auto-off» перестанет гореть, это значит, что утюг снова включен в сеть.

Функция автоматического отключения активизируется примерно через 2 минуты после включения утюга в розетку.

D Насадка Textile Protector

Прежде чем установить защитную насадку Textile Protector (10) на подошву утюга, погладьте утюгом в течение двух минут без защитной

насадки. Насадка Textile Protector защищает деликатные ткани от перегрева, и позволяет гладить изделия из тканей самых темных оттенков без использования тканевой прокладки. Специальное покрытие насадки позволяет также избежать появления лоснящихся пятен на темных тканях. Чтобы не царапать насадку, избегайте глажения металлических деталей, молний, кнопок, страз и тд.

Чтобы проверить реакцию материала, мы рекомендуем для начала прогладить небольшой участок ткани с изнаночной стороны. Используя насадку Textile Protector, можно гладить изделия из деликатных тканей в диапазоне от (●●●) до максимальной температуры и в полном объеме использовать все паровые функции утюга.

Начинайте глажение не раньше, чем через 1,5 минуты после установки насадки. Утюг и насадку Textile Protector следует хранить отдельно.

E После глажения

Отключите утюг от сети и поверните парорегулятор на положени «0». Вылейте воду из резервуара. Всегда храните остывший утюг в вертикальном положении, в сухом месте.

F Уход и чистка

Для очищения подошвы утюга используйте натуральную шерсть. Никогда не используйте наждачную бумагу, уксус и другие химические вещества.

G Очищение клапана предотвращающего кальцинирование

Встроенный в парорегулятор клапан, предотвращающий кальцинирование, необходимо регулярно очищать (когда парообразование становится недостаточным). Во время очищения резервуар для воды должен быть пустым.

Снятие парорегулятора вместе с клапаном, предотвращающим кальцинирование:

Поверните парорегулятор по часовой стрелке до значения «6». Продолжайте поворачивать несмотря на сопротивление. Когда стрелка регулятора достигнет позиции ●, выньте парорегулятор, поднимая его вертикально вверх. Не касайтесь нижней части клапана пальцами. Опустите клапан в уксус (не уксусную эссенцию) или

в лимонный сок минимум на 30 минут. Вытрите оставшийся осадок и ополосните клапан под струей воды (рис. G, 1–7).

Установка парорегулятора обратно:

Перед тем, как установить парорегулятор обратно, убедитесь, что стрелка регулятора указывает на позицию ●, далее выполните действия изображенные на рис. G 8.

Предостережение: утюг нельзя использовать без парорегулятора.

Н Система предотвращающая кальцинирование

Чтобы очистить паровую камеру утюга от осадка, декальцинируйте ее как показано на рис. Н 1–8.

Предостережение: когда парорегулятор будет повернут по часовой стрелке в положение «б», через отверстия в подошве утюга будут выходить горячая вода и пар.

Подождите, когда подошва утюга остынет, затем очистите ее, как описано выше.

Затем наполните резервуар водой, нагрейте утюг и нажмите 4 раза на кнопку дополнительного выброса пара (рис. Н 9-13). Не используйте специальных декальцинирующих веществ, так как они могут испортить утюг.

Решение проблемы

Проблема	Решение
Через паровыводящие отверстия поступают капли воды	Поверните парорегулятор против часовой стрелки, чтобы уменьшить пар или выключить его. Делайте более длительные интервалы, когда пользуетесь кнопкой дополнительного выброса пара и выбирайте максимальный температурный режим.
Парообразование уменьшилось или вообще отсутствует	Проверьте уровень воды. Очистите клапан, препятствующий кальцинированию.
Через отверстия выброса пара появляются частицы кальция	Очистите паровую камеру.

Возможны изменения без уведомления.

По истечении срока годности не выбрасывайте изделие с бытовыми отходами. Для утилизации обратитесь в сервис-центр Braun или соответствующие пункты приема утильсырья.



Дата изготовления

Чтобы узнать дату выпуска, посмотрите на пятизначный код продукта (возле таблички с обозначением серии). Первая цифра обозначает последнюю цифру года изготовления. Две следующие цифры – это календарная неделя. А последние две указывают издание (автоматически подсчитывается с 1992 года).

Пример: 30421 – изделие было выпущено в 2013 году (в 4 неделю).



Утюг, Braun TexStyle 7,
тип 4661
тип 4661E
220–240 Вольт, 50–60 Герц,
2000–2400 Ватт

Изготовлено в Венгрии для
Де'Лонги Браун Хаусхолд ГмбХ Германия
De'Longhi Braun Household GmbH
Carl-Ulrich-Straße 4
63263 Neu-Isenburg/Germany

Изделие использовать по назначению в соответствии с руководством по эксплуатации. Срок службы изделия составляет 2 года с даты продажи потребителю.

Импортер и ответственный за претензии потребителей: ООО «Делонги», Россия, 127055, Москва, ул. Суцевская, д. 27, стр. 3. Тел. +7 (495) 781-26-76