



ИНСТРУКЦИЯ ПО ЭКСПЛУАТАЦИИ

Утюг электрический Модель: SA-3061 Premium Артикулы: SA-3061CBL, SA-3061CG



Мощность: 2400-2600 Вт	Подошва с керамическим покрытием
Объём резервуара для воды: 400 мл	Регулируемая подача пара
Функция самоочистки	Паровой удар
Анти-накипь, анти-капля	Автоматическое отключение
Световой индикатор работы	Параметры электросети: 220-240В~50/60Гц

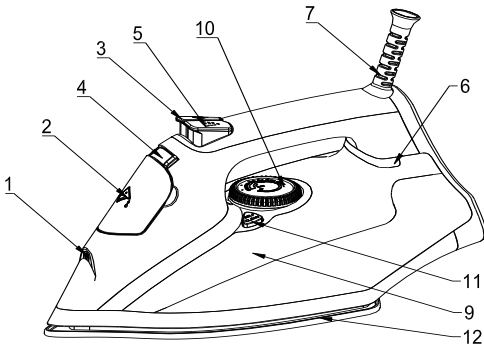
ПРЕДНАЗНАЧЕНИЕ ПРИБОРА

Данный прибор предназначен для разглаживания поверхностей тканей в домашних условиях.

МЕРЫ ПРЕДОСТОРОЖНОСТИ

- Перед первоначальным включением проверьте, соответствуют ли технические характеристики изделия, указанные на упаковке, параметрам электросети.
- Используйте прибор только в бытовых целях в соответствии с данной инструкцией по эксплуатации. Не используйте прибор вне помещений и при повышенной влажности.
- Не используйте переходники при подключении прибора к электрической розетке во избежание пожара.
- Запрещается включать прибор влажными руками.
- Располагайте прибор на ровной и устойчивой поверхности (на полу, на столе).
- Не ставьте прибор на горячие поверхности, а также вблизи других источников тепла (например, газовых плит, обогревателей).
- Запрещается размещать прибор рядом с занавесками или шторами, а также накрывать его во время работы.
- Не ставьте утюг на край рабочей поверхности.
- Не касайтесь горячих поверхностей прибора во время работы во избежание ожогов.
- Всегда отключайте устройство от электросети перед очисткой или если Вы его не используете.
- **ВНИМАНИЕ:** Во избежание поражения электрическим током и возгорания, не погружайте прибор в воду или другие жидкости. Если это произошло, не беритесь за изделие, немедленно отключите его от электросети и обратитесь в сервисный центр для проверки.
- Не используйте прибор с поврежденным шнуром питания и/или вилкой. Не пытайтесь также самостоятельно отремонтировать устройство. При неполадках или для замены принадлежностей обращайтесь в авторизованный сервисный центр (список авторизованных сервисных центров указан в гарантийном талоне).
- Следите, чтобы шнур питания не касался острых кромок и горячих поверхностей.
- Не оставляйте включенный прибор без присмотра!

ОПИСАНИЕ ПРИБОРА



1. Разбрызгиватель
2. Крышка резервуара для воды
3. Кнопка парового удара
4. Регулятор подачи пара
5. Кнопка разбрызгивания
6. Световой индикатор работы и нагрева
7. Шарнир для защиты шнура от перекручивания
8. Кабель питания
9. Резервуар для воды

10. Терморегулятор
11. Кнопка самоочистки
12. Подошва

РАБОТА

- Перед первым использованием необходимо освободить прибор от упаковочного материала.
- При первом включении утюг может немного дымить (происходит сгорание технологической смазки). Это нормально, через некоторое время дым исчезнет.
- Перед началом работы убедитесь, что на изделии, которое вы собираетесь гладить, имеется ярлык с указаниями по обработке этого изделия; придерживайтесь их неукоснительно.
- Установите прибор на ровную устойчивую поверхность вдали от легковоспламеняющихся предметов.

НАПОЛНЕНИЕ РЕЗЕРВУАРА ДЛЯ ВОДЫ

- Убедитесь, что утюг отключён от электросети.
- Поставьте прибор горизонтально (на подошву) на устойчивую поверхность.
- Откройте крышку резервуара для воды и осторожно заполните его водой до максимального уровня с помощью мерного стаканчика. Примечание: если водопроводная вода слишком жёсткая, используйте только дистиллированную воду.
- Не наливайте воду выше отметки "MAX" во избежание переполнения.
- Закройте крышку резервуара.
- В конце работы всегда выливайте воду из резервуара, перед этим дав утюгу остыть до комнатной температуры.

УСТАНОВКА ТЕМПЕРАТУРЫ

- Подключите прибор к сети.
- Установите терморегулятор на необходимый уровень мощности (соответственно типу ткани, который вы собираетесь гладить):

•	Нейлон, капрон, вискоза, акрил, полиакрил, полиамид, ацетат
••	Шерсть, шёлк, вискоза, полиэфир, полиэстер
•••	Хлопок, лён

При этом загорится световой индикатор нагрева.

- После того, как индикатор погаснет, можете начинать гладить.
- Совет: начинайте гладить с изделий из синтетических волокон, требующих минимальной температуры глажения.

РАЗБРЫЗГИВАНИЕ

- Использование данной функции облегчает разглаживание устойчивых складок.
- Убедитесь, что в резервуаре достаточно воды.
- Нажмите несколько раз на кнопку разбрызгивания перед глажением.
- Для изделий из шёлка, шерсти и синтетики не рекомендуется использовать разбрызгивание во избежание появления лоснящихся пятен на одежде.

ОТПАРИВАНИЕ

- Убедитесь, что резервуар для воды заполнен.
- Установите терморегулятор в положение “●●” или “●●●”.
- Установите регулятор мощности пара в нужное положение.
- Во избежание ожогов не допускайте контакта с паром, выходящим из отверстий в подошве утюга.
- Непрерывная подача пара происходит только в горизонтальном положении утюга. Чтобы отключить её, поставьте утюг вертикально или переведите регулятор подачи пара в минимальное положение.
- Утюг оснащён функцией защиты от протекания - во избежание протекания воды пар подаётся только при самых высоких рабочих температурах.

СУХОЕ ГЛАЖЕНИЕ

- Установите регулятор мощности пара в минимальное положение.
- Установите терморегулятор в положение, соответствующее типу ткани, которую вы собираетесь гладить.
- Вы можете гладить в сухом режиме, даже если резервуар заполнен водой.
- Если во время работы вам нужно применить отпаривание, а в резервуаре нет воды, отключите утюг от электросети и подождите, пока он остынет. Затем можно наливать воду.

ПАРОВОЙ УДАР

- Паровой удар служит для разовой подачи пара при разглаживании сильно смятых участков ткани.
- Установите терморегулятор в положение “●●” или “●●●”.
- Установите регулятор мощности пара в максимальное положение.
- Нажмите кнопку включения парового удара.
- Во избежание вытекания воды из паровых отверстий удерживайте её не дольше 5 секунд.

ВЕРТИКАЛЬНЫЙ ПАР

- Убедитесь, что в резервуаре достаточно воды (не менее половины).
- Подключите утюг к электросети и поставьте его вертикально.
- Установите терморегулятор и регулятор мощности пара в максимальное положение.
- Удерживая утюг в вертикальном положении, нажмите на кнопку подачи пара.

АВТОМАТИЧЕСКОЕ ОТКЛЮЧЕНИЕ

- Данная модель имеет функцию автоматического выключения. Автоматическое отключение срабатывает, если прибор оставлен в неподвижном горизонтальном положении в течение 30 секунд, или в вертикальном положении – в течение 8 минут. При этом индикатор работы начинает мигать. Мигание индикатора прекратится, если начать перемещать утюг.

ЗАВЕРШЕНИЕ РАБОТЫ

- После того, как вы закончите гладить, установите терморегулятор в положение “MIN/OFF” и отключите розетку от электрической сети.

- **ВНИМАНИЕ!** Не оставляйте прибор включённым в сеть, если не собираетесь его использовать!
- Если прибор не включается или работает некорректно, обратитесь в авторизованный сервисный центр для диагностики и ремонта. Список сервисных центров Вы можете найти в гарантийном талоне, входящем в комплект поставки.

УХОД И ХРАНЕНИЕ

ОЧИСТКА

- Перед чисткой убедитесь, что прибор полностью выключен и подошва остыла до комнатной температуры.
- Вылейте воду из резервуара.
- Протрите подошву сначала мягкой влажной тканью, а затем вытрите насухо.
- Ни в коем случае не мойте прибор под проточной водой.
- Не применяйте жёсткие щётки, абразивные чистящие вещества, бензин и растворители (ацетон) для очистки прибора.

САМООЧИСТКА

- Наполните резервуар для воды до максимальной отметки, плотно закройте крышку.
- Установите терморегулятор в максимальное положение.
- Подключите утюг к электросети. Подождите, пока погаснет индикатор нагрева.
- Удерживая утюг над раковиной в горизонтальном положении, установите регулятор мощности пара в максимальное положение и нажмите кнопку самоочистки.
- Выходящие из отверстий пар и кипящая вода удалят загрязнения.
- При сильном загрязнении рекомендуется повторить процесс, покачивая при этом утюг вперед-назад.
- Чтобы высушить подошву утюга перед хранением, прогладьте ненужный кусочек ткани.

ХРАНЕНИЕ

- Установите терморегулятор в минимальное положение и отключите прибор от электросети.
- Вылейте воду из резервуара и дайте утюгу полностью остыть.
- Обмотайте шнур вокруг основания утюга.
- Прибор должен храниться в закрытых помещениях в условиях, исключающих возможность воздействия влаги и резких колебаний температуры.

УСТРАНЕНИЕ НЕИСПРАВНОСТЕЙ

Проблема	Возможная причина	Способы решения
Утюг включен в сеть, но подошва не нагревается	Неправильное подключение	Удостоверьтесь в соответствии характеристик прибора параметрам сети
	Неисправность прибора	Обратитесь в сервис-центр для проверки
	Терморегулятор установлен в положение OFF / MIN	Переключите терморегулятор в нужное положение
Парообразования не происходит	В резервуаре недостаточно воды	Налейте воду в резервуар
	Регулятор подачи пара находится в минимальном положении	Поверните регулятор в нужное положение
	Утюг недостаточно нагрет	Установите терморегулятор в положение "••" или "•••"
Функция "Паровой удар" не работает	Данная функция использовалась слишком часто в течение короткого периода времени	Подождите несколько минут прежде, чем снова использовать паровой удар
	Утюг недостаточно нагрет	Установите терморегулятор в положение "•••" или MAX, и подождите пока индикатор нагрева погаснет
Во время глажения на ткань попадают капли воды	Установлена недостаточно высокая температура	Установите терморегулятор в положение "••" или выше
	Функция "Паровой удар" включена при температуре менее "•••"	Установите терморегулятор в положение "•••" или MAX
После остывания утюга или при его хранении из подошвы вытекает вода	В резервуаре после глажения осталась вода	Вылейте воду из резервуара для воды и протрите подошву мягкой сухой тканью.

РЕМОНТ И ВОССТАНОВЛЕНИЕ

Если ваш прибор не работает или работает ненадлежащим образом, обратитесь в авторизованный сервисный центр за консультацией или ремонтом. Список авторизованных сервисных центров указан в гарантийном талоне и на сайте sakura-dt.com

1. Гарантия действует при пользовании прибором в строгом соответствии с инструкцией по эксплуатации и соблюдению правил и требований безопасности.
2. Гарантия не включает в себя техническое обслуживание, установку и настройку прибора на дому у владельца, а также не распространяется на естественный износ изделия.
3. Гарантия не распространяется на:
 - технику с механическими повреждениями;
 - нарушения правил эксплуатации, неправильную установку, сборку, транспортировку;
 - последствия воздействия стихийных бедствий (молния, пожар, наводнение и т.д.);
 - ремонт и внесение изменений в конструкцию неуполномоченными лицами;
 - попадание внутрь прибора посторонних предметов, веществ, насекомых;
 - использование прибора в профессиональных целях;
 - Повреждения вследствие подключения прибора к питающим сетям с параметрами, не соответствующим техническим данным прибора;
 - расходные материалы, аксессуары

КОМПЛЕКТАЦИЯ

1. Утюг электрический	1 шт.
2. Стаканчик мерный	1 шт.
3. Инструкция по эксплуатации	1 шт.
4. Гарантийный талон	1 шт.

ТЕХНИЧЕСКИЕ ХАРАКТЕРИСТИКИ

Параметры электросети:	220-240В~50/60Гц
Потребляемая мощность:	2400-2600 Вт



Производитель оставляет за собой право изменения комплектации и внешнего вида товара без уведомления Покупателя.

Дата производства: 03-2021
Срок службы прибора – 5 лет

Производитель: NINGBO OXEN IMPORT AND EXPORT CO.,LTD.

Адрес: No.157 , Room 2313 Chenmao West Road,Zhonggongmiao Street, Yinzhou distric, Ningbo city, P.R China (Китай)

Импортер: SAKURA ELECTRONICS GROUP (ООО "Сакура Электроникс Групп").

Адрес: 630088, Российская Федерация, Новосибирск, Северный проезд, 24А.



<http://sakura-dt.com>