

# econ

ПАРОВОЙ УТЮГ  
**ECO-BI2603**



**РУКОВОДСТВО ПО ЭКСПЛУАТАЦИИ**

## СОДЕРЖАНИЕ

Меры предосторожности.....	3
Комплектация.....	4
Устройство утюга.....	4
Эксплуатация.....	4
Чистка и уход.....	7
Возможные неполадки и способы их устранения.....	8
Безопасная утилизация.....	9
Технические характеристики.....	9

## МЕРЫ ПРЕДОСТОРОЖНОСТИ

Убедитесь в том, что напряжение, указанное на маркировке утюга, соответствует напряжению электросети.

Чтобы избежать перегрузки цепи питания, не подключайте утюг к электросети одновременно с приборами высокой мощности.

Не рекомендуется при подключении утюга к электросети использовать удлинитель. Если же такая необходимость все же существует, используйте удлинители, рассчитанные на ток более 10 А.

Перед включением утюга в сеть, а также отключением от сети переведите регулятор температур в положение 0, а регулятор подачи пара в положение, соответствующее отсутствию парообразования.

Во время эксплуатации утюга будьте внимательны во избежание ожога паром или горячей водой.

Не оставляйте включенный утюг без присмотра.

Следите, чтобы шнур питания не соприкасался с горячими поверхностями и острыми предметами.

Храните утюг в недоступном для детей месте. Не позволяйте детям играть с утюгом.

Будьте осторожны во время глажения. Температура подошвы утюга очень высока, что может стать причиной ожога при случайном прикосновении к ней.

Всегда держитесь за ручку утюга.

Бережно обращайтесь с подошвой утюга, не проводите ей по металлическим предметам, молниям, пуговицам и т.п.

Горячий пар может выходить из подошвы утюга в самый неожиданный момент. Соблюдайте осторожность при переводе утюга из горизонтального положения в вертикальное.

В резервуар для воды следует заливать обычную отфильтрованную или дистиллированную воду. Запрещается добавлять в воду какие-либо добавки (ароматизаторы, средства от накипи и др.). Перед тем как залить воду, отключайте утюг от сети электропитания.

Ставьте утюг только на ровную горизонтальную устойчивую поверхность.

Запрещается вынимать вилку из розетки электросети, дергая за сетевой шнур или за сам утюг, при отключении от электросети беритесь за вилку.

Запрещается опускать утюг, шнур и вилку в воду или какую-либо другую жидкость.

Запрещается прикасаться к работающему утюгу или шнуру питания мокрыми руками.

Перед тем, как убрать утюг на хранение, слейте воду из резервуара и дайте ему остыть.

Убирая утюг на хранение, обмотайте шнур питания свободными кольцами вокруг прибора.

### **Обязательно отключайте утюг от электросети:**

- перед наполнением резервуара и очисткой;
- если оставили утюг без присмотра (даже на короткое время);
- сразу же по окончании использования.

### **Утюг не следует включать в электросеть:**

- при повреждении шнура;
- при видимых повреждениях утюга;
- если вода вытекает из утюга;
- если утюг упал.

Во всех перечисленных случаях обратитесь в сервисный центр для устранения неисправности.

Производить ремонт электрического устройства могут только специалисты авторизованного сервисного центра. Неквалифицированный ремонт может стать причиной несчастного случая или травмы пользователя, кроме того, он ведет к отмене гарантийного обслуживания.

Утюг следует использовать согласно данной инструкции только для бытового применения.

Утюг не предназначен для использования людьми с ограниченными физическими, сенсорными или умственными возможностями (включая детей), а также людьми, не имеющими достаточных знаний и опыта работы с электронными приборами, если за ними не присматривают лица, ответственные за их безопасность.

## КОМПЛЕКТАЦИЯ

Утюг - 1

Мерный стаканчик - 1

Руководство по эксплуатации - 1

Гарантийный талон - 1

## КОМПЛЕКТАЦИЯ

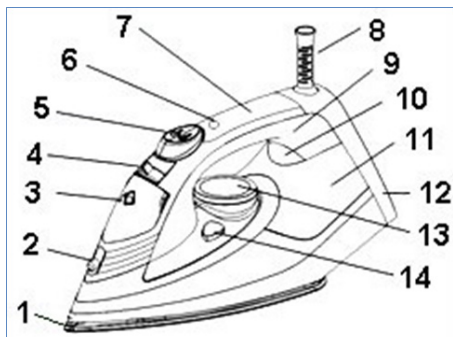
Утюг - 1

Мерный стаканчик - 1

Руководство по эксплуатации - 1

Гарантийный талон - 1

## УСТРОЙСТВО УТЮГА



1. Подошва
2. Отверстие для разбрызгивания воды
3. Крышка резервуара для воды
4. Регулятор подачи пара
5. Кнопки парового удара и разбрызгивания
6. Индикатор автоотключения
7. Верхняя крышка
8. Шнур питания в защитной оболочке
9. Верхняя часть корпуса с ручкой
10. Индикатор нагрева
11. Резервуар для воды
12. Задняя крышка
13. Регулятор температуры
14. Кнопка функции «самоочистки»

## ЭКСПЛУАТАЦИЯ

### Подготовка к использованию

Аккуратно снимите защитную пленку с подошвы утюга.

Перед глажением для проверки подошвы утюга на отсутствие загрязнений попробуйте прогладить кусок ненужной ткани.

Соблюдайте указания на этикетке изделия, которое вы собираетесь гладить. Если этикетка на изделии отсутствует, регулятором температуры установите температуру в зависимости от типа ткани.

### ПРИМЕЧАНИЕ:

*При первом включении возможно появление небольшого запаха из-за того, что остатки смазочных материалов испаряются с отдельных внутренних компонентов утюга. Это не является неисправностью и быстро пройдет.*

### Заливка воды


1. Заливку воды следует проводить, когда утюг отключен от электросети.
2. Откройте крышку резервуара для воды и залейте в него с помощью мерного стаканчика отфильтрованную или дистиллированную воду до максимальной отметки.
3. Закройте крышку резервуара.

## ВЫБОР ТЕМПЕРАТУРЫ

Утюг позволяет установить температуру в зависимости от типа ткани. Выбор температурного режима осуществляется с помощью регулятора температуры на корпусе утюга. Выбирайте способ глажения в соответствии с типом ткани, которую вы гладите.

### ПРИМЕЧАНИЕ:

*Если вы гладите вещи из тканей, неустойчивых к высоким температурам, накрывайте их сверху куском другой материи. В противном случае вещи могут пригореть.*

Материал . ткани	Температурный режим	Отметки на одежде	Предпочтительный способ глажения
Синтетические ткани (акрил, ацетат, полиэстер, нейлон)	•		Сухое глажение с изнанки. Допустимо отпаривание, если сверху накрыть другой тканью.
Шелк, шерсть	••		Сухое глажение с изнанки.
Хлопок, лен	•••	 или 	В зависимости от толщины вещи и помятости возможно отпаривание. Некоторые темные ткани следует гладить с изнанки.

## Глажение

1. Залейте воду в резервуар для воды.
2. Переведите регулятор температуры в положение O. Поставьте утюг в вертикальное положение на ровную и устойчивую поверхность. Затем подключите вилку шнура питания к электрической розетке.
3. Регулятором температуры установите нужный режим. Через 1,5-3 минуты индикатор нагрева погаснет, и вы можете приступить к глажению.
4. Чтобы подача пара была непрерывной, регулятором подачи пара установите нужный режим отпаривания. Чтобы отключить подачу пара, регулятором подачи пара отключите подачу пара.

5. Вы можете использовать утюг в вертикальном положении для глажения одежды, висящей на вешалке.

6. Если в процессе глажения вам потребуется смочить вещи водой, нажмите кнопку разбрызгивания. Тогда утюг распылит небольшое количество воды из разбрызгивателя.

7. Если подача пара прекратилась, это означает, что в резервуаре закончилась вода. В таком случае регулятором пара отключите подачу пара. Если вы хотите продолжить глажение с подачей пара, отключите утюг от электросети, снова наполните резервуар водой и затем подключите утюг к электросети. После этого можете продолжать работу.

8. По окончании глажения переведите регулятор температуры в положение O и регулятором подачи пара отключите подачу пара. Затем отключите утюг от электросети и слейте всю воду из резервуара. После этого регулятором температуры установите максимальную температуру и подключите утюг к электросети. Нажимайте кнопку парового удара, чтобы испарить всю воду из резервуара. Это необходимо сделать, чтобы оставшаяся в резервуаре вода не могла вызвать повреждения функции подачи пара.

9. Не убирайте отглаженную одежду сразу в шкаф. Повесьте ее и подождите, пока она остынет.

## Сухое глажение

Чтобы гладить без пара, не заливайте в резервуар воду или регулятором подачи пара отключите подачу пара.

## Паровой удар

Мощный выброс пара под высоким давлением позволяет разглаживать сильные складки.

Чтобы использовать функцию парового удара, необходимо предварительно залить в резервуар воду. Во время глажения нажмите кнопку парового удара, тогда из подошвы утюга произойдет мощный выброс пара (вы можете держать утюг как в вертикальном, так и в горизонтальном положении).

Не следует нажимать кнопку парового удара более трех раз подряд, т.к. для парового удара утюг должен успеть разогреться до высокой температуры.

## Автоматическое выключение

Если утюг остается без движения в течение примерно 8 минут в вертикальном положении или около 30 секунд в горизонтальном

положении, срабатывает функция автоматического выключения, при этом начинает мигать индикатор автоматического выключения. Как только вы переместите утюг, он снова включится.

## ЧИСТКА И УХОД

Перед чисткой утюга обязательно отсоедините шнур от розетки и дайте ему остыть.

Для удаления нагара и иных загрязнений с подошвы утюга используйте грубую ткань, смоченную в растворе уксусной кислоты.

Корпус утюга протирайте влажной тканью.

Запрещается использовать абразивные средства или металлические предметы для очистки подошвы.

Храните утюг в вертикальном положении, это позволит продлить срок его службы.

### Функция самоочистки

При регулярном использовании не реже чем каждые полгода необходимо осуществлять самоочистку, чтобы удалить накипь. Для этого регулятором подачи пара включите максимальную подачу пара, залейте воду в резервуар до максимальной отметки. Регулятором температуры установите максимальную температуру. Подключите утюг к электросети. После отключения индикатора нагрева выньте вилку из сетевой розетки. Держите утюг горизонтально над раковиной. Нажмите и удерживайте нажатой кнопку самоочистки примерно минуту - до тех пор, пока не испарится вся вода в резервуаре. Скопившаяся накипь должна выйти из подошвы вместе с водой.

Подключите утюг к электросети снова и установите максимальную температуру, проведите им по куску ненужной ткани, чтобы оставшаяся вода и накипь вышли из подошвы. Затем выключите утюг регулятором температуры и отключите его от розетки.

После высыхания поверхности подошвы протрите корпус утюга слегка влажной тканью.

## ВОЗМОЖНЫЕ НЕПОЛАДКИ

### И СПОСОБЫ ИХ УСТРАНЕНИЯ

При возникновении неполадки воспользуйтесь нижеприведенной таблицей, где указано, на что следует обратить особое внимание при том или ином типе неисправности.

Неисправность	Резервуар для воды	Регулятор температуры	Система подачи пара	Подача электропитания	Регулятор мощности нагрева
Отсутствует пар.	•		•	•	•
Слабая подача пара.			•	•	•
Утюг не нагревается.		•		•	
Одежда пригорает и съезживается.		•			
Из подошвы просачивается вода.		•			
	В резервуаре для воды нет воды.	Неправильно установлена температура.	Необходимо провести самоочистку от накипи.	Убедитесь, что горит индикатор нагрева. Возможно, отсутствует питание.	Убедитесь, что горит индикатор нагрева.

## БЕЗОПАСНАЯ УТИЛИЗАЦИЯ



Ваше устройство спроектировано и изготовлено из высококачественных материалов и компонентов, которые можно утилизировать и использовать повторно.

Если товар имеет символ с зачеркнутым мусорным ящиком на колесах, это означает, что товар соответствует Европейской директиве 2002/96/ЕС.

Ознакомьтесь с местной системой раздельного сбора электрических и электронных товаров. Соблюдайте местные правила.

Утилизируйте старые устройства отдельно от бытовых отходов. Правильная утилизация вашего товара позволит предотвратить возможные отрицательные последствия для окружающей среды и человеческого здоровья.

## ТЕХНИЧЕСКИЕ ХАРАКТЕРИСТИКИ

Напряжение питания: 220-240 В

Частота тока: 50/60 Гц

Номинальная мощность: 2600 Вт

**Производитель оставляет за собой право на внесение изменений в конструкцию, дизайн и комплектацию прибора без дополнительного уведомления об этих изменениях.**

## ИНФОРМАЦИЯ О СЕРТИФИКАТЕ СООТВЕТСТВИЯ

Товар сертифицирован.

Товар соответствует требованиям нормативных документов:

ТР ТС 004/2011 «О безопасности низковольтного оборудования»;

ТР ТС 020/2011 «Электromагнитная совместимость технических средств».

При отсутствии копии нового сертификата в коробке спрашивайте копию у продавца.

Полную информацию о сертификате соответствия вы можете получить у продавца или на сайте [www.econ.su](http://www.econ.su).



Изготовитель: Smart International Distribution Limited. Room 2208, 22/F., Lemmi Centre, 50 Hoi Yuen Road, Kwun Tong, Kowloon, Hong Kong.

Сделано в Китае.

Импортер/организация, уполномоченная на принятие претензий на территории России: ООО «ПОЛИТЕХНИКА». 170034 Тверская область, г. Тверь, проспект Чайковского, д. 19а, корп. 1, ком. 207.

\* Данные могут быть изменены в связи со сменой изготовителя, продавца, производственного филиала, импортера в РФ. В случае изменения данных актуальная информация указывается на дополнительной наклейке, размещенной на упаковке изделия.

Дата производства указана на упаковке или изделии.

Срок службы изделия - 3 года.

Гарантийный срок - 1 год.

Гарантийное обслуживание осуществляется согласно прилагаемому гарантийному талону. Гарантийный талон и инструкция по эксплуатации являются неотъемлемыми частями данного изделия.

## СЕРВИСНОЕ ОБСЛУЖИВАНИЕ

Благодарим вас за приобретение продукции ECON. Мы рады предложить вам изделия, разработанные и изготовленные в соответствии с высокими требованиями к качеству, функциональности и дизайну. Мы уверены, что Вы будете довольны приобретением изделия от нашей фирмы.

В случае если ваше изделие марки ECON будет нуждаться в техническом обслуживании, просим вас обращаться в один из авторизованных сервисных центров (далее - АСЦ). С полным списком АСЦ и их точными адресами вы можете ознакомиться на сайте [www.econ.su](http://www.econ.su).

## Условия ГАРАНТИЙНЫХ ОБЯЗАТЕЛЬСТВ

1. Срок гарантии составляет 12 месяцев.
2. Гарантийные обязательства действуют в рамках законодательства о защите прав потребителей и регулируются законодательством страны, на территории которой они предоставлены, и только при условии использования изделия исключительно для личных, семейных или домашних нужд. Гарантийные обязательства не распространяются на случаи использования товаров в целях осуществления предпринимательской деятельности либо в связи с приобретением товаров в целях удовлетворения потребностей предприятий, учреждений, организаций.
3. Гарантийные обязательства не распространяются на перечисленные ниже принадлежности изделия, если их замена предусмотрена конструкцией и не связана с разборкой изделия. Для всех видов изделий: • соединительные кабели, антенны и переходники для них, носители информации различных типов (аудио-, видеодиски, диски с программным обеспечением и драйверами, карты памяти), элементы питания; • чехлы, ремни, шнуры для переноски, монтажные приспособления, инструмент, документацию, прилагаемую к изделию.
4. Не подлежат гарантийному обслуживанию изделия с дефектами, возникшими вследствие:
  - неправильной транспортировки, установки или подключения изделия;
  - механических, тепловых и иных повреждений, возникших по причине неправильной эксплуатации с нарушением правил,



изложенных в руководстве по эксплуатации, небрежного обращения или несчастного случая;

- действия третьих лиц или непреодолимой силы (стихия, пожар, молния и т.д.);

- попадания внутрь посторонних предметов, жидкостей, насекомых;

- сильного загрязнения и запыления;

- повреждения животными;

- ремонта или внесения не санкционированных изготовителем конструктивных или схемотехнических изменений, как самостоятельно, так и неуполномоченными лицами;

- отклонения параметров электрических сетей от Государственных Технических Стандартов (ГОСТов);

- некорректного обновления программного обеспечения как самим пользователем, так и неуполномоченными лицами;

- использования изделия не по назначению, в промышленных или коммерческих целях.

5. Недостатки товара, обнаруженные в период срока службы, устраняются уполномоченными на это ремонтными организациями (АЦЦ). В течение гарантийного срока устранение недостатков производится бесплатно при предъявлении оригинала заполненного гарантийного талона и документов, подтверждающих факт и дату заключения договора розничной купли-продажи (товарный, кассовый чек и т. п.). В случае отсутствия указанных документов гарантийный срок исчисляется со дня изготовления товара.

6. Изготовитель не несет ответственности за возможный вред, прямо или косвенно нанесенный своей продукцией людям, домашним животным, имуществу в случае, если это произошло в результате несоблюдения правил и условий эксплуатации, хранения, транспортировки или установки изделия; умышленных или неосторожных действий потребителя или третьих лиц.

7. Гарантия не включает в себя подключение, настройку, установку, монтаж и демонтаж оборудования, техническое и профилактическое обслуживание, замену расходных элементов (карт памяти, элементов питания, фильтров и пр.).

8. Изготовитель не несёт ответственности

за пропажу и искажение данных на съемных носителях информации, используемых в изделии.

Все поля в гарантийном талоне (информация о продавце, подпись покупателя) должны быть заполнены!

Изделие	<b>Паровой утюг</b>		
Модель	<b>ECON ECO-BI2603</b>		
Серийный номер			
Версия		Дата производства	
Срок гарантии	<b>12 месяцев</b>	Дата продажи	
Фирма продавец			
Адрес фирмы продавца			
Телефон фирмы продавца			
Печать фирмы продавца		Подпись продавца	

Изделие проверено, укомплектовано согласно инструкции, механических повреждений не имеет. Претензий нет. С условиями гарантийного обслуживания согласен.

econ

