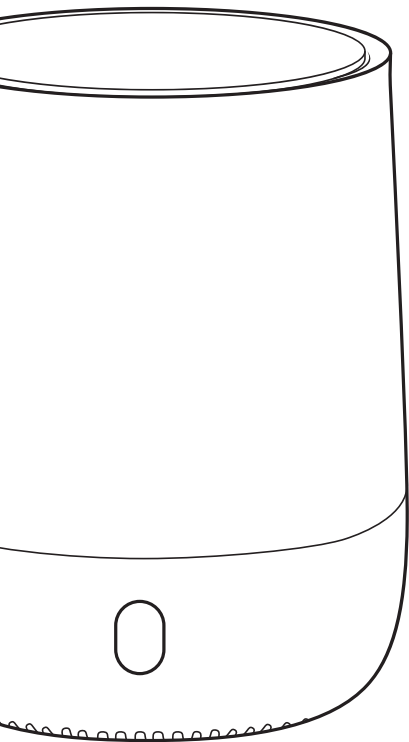




## Руководство по эксплуатации Пайдалану жөніндегі Нұсқаулық Кіраўніцтва па эксплуатацыі



Приборы электрические  
бытового назначения:  
увлажнители воздуха

Тұрмыстық мақсаттағы  
электр аспаптары:  
ауаны ылғалдандырғыштар

Приборы электричныя  
бытавога прызначэння:  
ўвільгатняльнікі паветра

**EAC**

**Модели: НМ-15.  
Моделі: НМ-15.  
Мадэль: НМ-15.**



# RU

Настоящее руководство по эксплуатации (далее – РЭ) содержит сведения о конструкции и характеристиках приборов электрических бытового назначения: увлажнителей воздуха, модели: НМ-15 (далее по тексту – «увлажнитель» или «изделие», «прибор», «устройство»), а также сведения необходимые для правильной и безопасной эксплуатации (использованию по назначению, технического обслуживания, текущего ремонта, хранения, транспортирования, утилизации).

Предприятие-изготовитель не несет гарантийной ответственности за неполадки и повреждения, происшедшие из-за несоблюдения требований, изложенных в настоящем РЭ.

Приборы электрические бытового назначения: увлажнители воздуха, модели: НМ-15 изготавливаются по конструкторской документации предприятия изготовителя в соответствии с требованиями технических регламентов Таможенного союза, Директивами 2014/30/EU, 2014/35/EU.

Обозначение продукции в соответствии с номенклатурными каталогами предприятия-изготовителя.

**Реквизиты производителя и уполномоченного изготовителем лица:**

**Наименование изготовителя:** Ningbo North Latitude Electric Co., LTD.

**Адрес изготовителя:** Fuhai South Industrial Zone, Cixi, Ningbo, Zhejiang, China (Китай), e-mail: 2006303@qq.com.

**Наименование уполномоченного изготовителем лица:** ООО «Пилат».

**Юридический адрес представителя:** 620085, РФ, Свердловская область, г. Екатеринбург, ул. 8 Марта, 212-4.

**Телефон:** +7 (343) 379-03-85.

**e-mail:** pilattrade@gmail.com.

# ОПИСАНИЕ ИЗДЕЛИЯ

## Назначение

Увлажнитель воздуха-аромадиффузор предусмотрен и разработан для бытового использования. Он предназначен для поддержания оптимального уровня влажности в помещении. Любое иное использование будет рассматриваться как использование не по назначению. Компания-изготовитель не несет ответственности за последствия, связанные с использованием изделия не по назначению. Перед использованием изделия полностью прочтите данное руководство по эксплуатации. На повреждения или дефекты, возникшие вследствие несоблюдения указаний руководства по эксплуатации, гарантия не распространяется. Храните данное руководство по эксплуатации рядом с устройством и передавайте его последующим пользователям.

## ХАРАКТЕРИСТИКИ

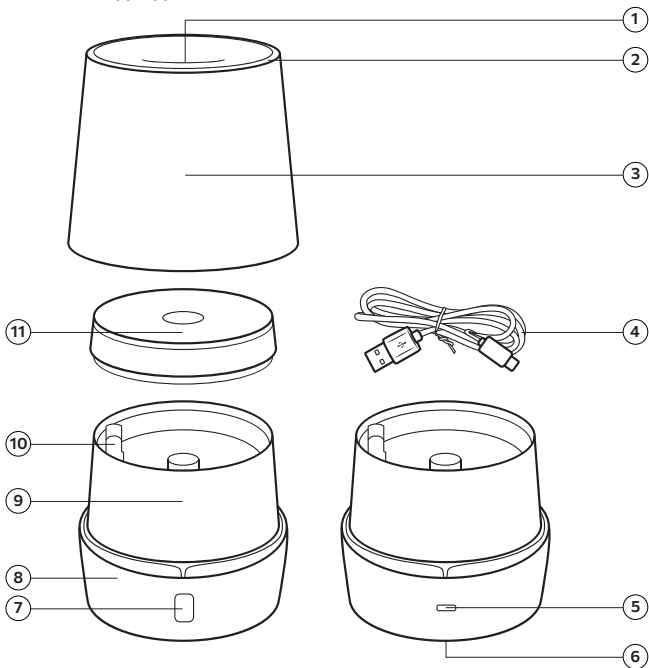
- Тип: ультразвуковой.
- Объем резервуара: 120 мл.
- Расход воды: 35 мл/ч.
- Мультиподсветка.
- Уровень шума: 36 дБ.
- Время работы: 10 ч.
- Площадь увлажнения: до 10 м<sup>2</sup>.
- Работает от USB.
- Мощность: 5 Вт.
- Степень защиты: IP20.
- Напряжение: 5 В (==).

## КОМПЛЕКТАЦИЯ

- Аромадиффузор ультразвуковой.
- USB-кабель.
- Руководство по эксплуатации.
- Упаковка.



## ВНЕШНИЙ ВИД ИЗДЕЛИЯ



1. Согло.
2. Подсветка.
3. Крышка устройства.
4. USB-кабель.
5. Разъем для кабеля.
6. Согло для выхода воздуха.
7. Кнопка включения/регулировка подсветки.
8. Основание.
9. Резервуар для воды.
10. Воздухозабор.
11. Крышка резервуара для воды.

**Внимание!** Производитель оставляет за собой право изменять внешний вид и комплектацию товара без предупреждения.

# ОБЩИЕ СВЕДЕНИЯ

## Маркировка

Маркировка изделия выполнена в соответствии с конструкторской документацией предприятия-изготовителя и нанесена на упаковку. Маркировка изделия содержит:

- наименование предприятия-изготовителя;
- наименование страны-изготовления;
- обозначение и модель изделия;
- дата изготовления (месяц и год выпуска);
- знак соответствия ЕАС;
- напряжение питания;
- степень IP.

## Условия эксплуатации

Рабочая температура: от +10 °С до +45 °С.

Относительная влажность: 10–80%.

Температура хранения: от +5 °С до +70 °С.

Относительная влажность при хранении: 10–80%.

## Хранение

- Хранение изделия осуществляется в индивидуальной упаковке в закрытых сухих отапливаемых помещениях при температуре не ниже 5 °С, относительной влажности не более 80%. Воздух помещений не должен содержать кислотные и другие пары, вредно действующие на материалы изделий. Срок хранения 2 года.
- Заводская маркировка должна быть доступна для осмотра.

## Транспортирование

- Транспортирование упакованных изделий может производиться всеми видами транспорта, в соответствии с правилами перевозки грузов, действующими на этих видах транспорта. Перевозить необходимо в вертикальном положении.
- Во время транспортировки изделие должно быть надежно закреплено специальным оборудованием — прокладками, опорами, ремешками. Перевозку следует осуществлять исходя из манипуляционных знаков на коробке.

## Техническое обслуживание и ремонт

- После окончания работы выключите прибор и отключите его от электросети.
- Для чистки внешних частей устройства используйте мягкую и влажную ткань, а затем протрите устройство сухой тканью. Не пользуйтесь металлическими губками, воспламеняющимися жидкостями или химикатами для удаления пятен и абразивными средствами.
- При возникновении любых неисправностей в работе изделия необходимо обратиться в специализированный сервисный центр.
- Гарантийное обслуживание производится только по предъявлении гарантийного талона на изделие.

## Сведения об утилизации

- Использованное электрическое и электронное бытовое оборудование нельзя выбрасывать в мусорные ящики, как бытовой мусор. Селекция, сбор и надлежащая утилизация отходов такого типа оберегает ценные ресурсы окружающей среды.
- Пользователь несет ответственность за доставку использованного оборудования в специализированный пункт сбора, где его примут бесплатно.

# УКАЗАНИЯ ПО ЭКСПЛУАТАЦИИ

## Требования безопасности

Изделия соответствуют требованиям ТР ТС 004/2011 «О безопасности низковольтного оборудования», ТР ТС 020/2011 «Электромагнитная совместимость технических средств», ТР ЕАЭС 037/2016 «Об ограничении применения опасных веществ в изделиях электротехники и радиоэлектроники».

Во избежание возникновения ситуаций, опасных для жизни и здоровья, а также преждевременного выхода устройства из строя или опасности возгорания, необходимо строго соблюдать перечисленные ниже условия.

- Используйте устройство только по его прямому назначению, как изложено в данном руководстве. Неправильное обращение с прибором может привести к его поломке, причинению вреда пользователю или его имуществу.
- Прежде чем подключить прибор к электросети, проверьте, соответствует ли напряжение, указанное на приборе, напряжению в электросети в вашем доме.
- Ни в коем случае не эксплуатируйте изделие с дефектами или с поврежденным сетевым шнуром.
- В случае появления признаков повреждения, например, запаха горелого, немедленно отключите изделие от сети и обратитесь в центр сервисного обслуживания компании-импортера.
- При повреждении сетевого шнура изделия его необходимо отремонтировать в авторизованном центре сервисного обслуживания компании-импортера.
- Следите за тем, чтобы изделие и сетевой шнур не находились вблизи горячих поверхностей.
- Следите за тем, чтобы сетевой шнур не был зажат и не терся об острые кромки.
- Подключение и отключение устройства к источнику питания производите только сухими руками.
- Ни в коем случае не открывайте и не пытайтесь ремонтировать изделие самостоятельно, это может быть опасно для жизни и здоровья. Не вносите никаких изменений в изделие. Любой ремонт должен выполняться исключительно авторизованными центрами сервисного обслуживания компании-импортера с использованием оригинальных запасных частей и принадлежностей.
- Для полного и надежного отключения изделия от сети электропитания сначала выключите его при помощи кнопки «Вкл./Выкл.». Только после этого вынимайте сетевой штекер из сетевой розетки.
- Никогда не оставляйте свисающим сетевой шнур. Вы можете споткнуться об него или повредить его.
- Не допускайте воздействия на изделие таких погодных факторов, как дождь, мороз и прямые солнечные лучи.
- Не опускайте изделие и его сетевой шнур, патрубки в воду.
- Не мойте изделие под струей воды.
- Перед очисткой изделия выключите его из сети. Всегда протирайте изделие влажной, но не мокрой тканью и не допускайте постоянного попадания на изделие брызг воды.
- Используйте только оригинальные средства для обслуживания от компании-изготовителя.
- Прибор не предназначен для работы с внешним таймером или отдельно дистанционно управляемой системой.

## УКАЗАНИЯ ПО ЭКСПЛУАТАЦИИ

- Не допускайте, чтобы дети играли с изделием.
- Храните изделие в недоступном для детей месте.
- Всегда присматривайте за детьми, если они находятся рядом с изделием.
- Дети старше восьми лет могут самостоятельно использовать изделие, только если они ознакомлены с правилами безопасного обращения с ним. Дети должны знать и понимать, какая опасность может возникнуть в результате неправильного обращения с изделием.
- Лицам включая детей, с физическими, сенсорными или психическими нарушениями, с отсутствием опыта и знаний в обращении с устройством, разрешено эксплуатировать его исключительно под контролем или руководством ответственного лица.

**Примечание:** данное руководство по эксплуатации не может предусмотреть все возможные нештатные ситуации, которые могут возникнуть в процессе эксплуатации данного прибора. Пользователь должен самостоятельно следить за соблюдением техники безопасности при работе с изделием.



## ЭКСПЛУАТАЦИЯ

1. Поднимите крышку устройства и крышку резервуара для воды. Заполните резервуар для воды.

**Внимание!** Уровень воды не должен быть ниже минимальной и выше максимальной отметки. В противном случае это может плохо отразиться на работе устройства, что приведет к его поломке.

2. При желании добавьте несколько капель аромамасла в резервуар.

3. Закройте резервуар и установите крышку устройства на место.

4. Подключите увлажнитель к электросети с помощью USB-кабеля.

**Внимание!** Используйте адаптер питания с напряжением 5 В и 2 А.

5. Нажмите кнопку включения.

6. Чтобы включить подсветку, снова нажмите на кнопку включения. Для смены цвета подсветки продолжайте нажимать кнопку.

7. Выключите устройство.

**Внимание!** Устройство автоматически отключится, если в резервуаре будет недостаточно воды.

# ГАРАНТИЙНЫЕ ОБЯЗАТЕЛЬСТВА И УСЛОВИЯ РЕАЛИЗАЦИИ

Срок службы устройства, составляет **5 лет** при соблюдении требований транспортирования, хранения и эксплуатации, изложенных в настоящем РЭ.

Изготовитель предоставляет гарантию на срок **6 месяцев**, считая от даты продажи изделия через розничную торговую сеть.

Гарантия распространяется на повреждения, возникшие по вине изготовителя, т. е. дефекты материалов или ошибки при заводской сборке.

Гарантия не распространяется на повреждения, возникшие из-за неправильной эксплуатации устройства или использования не по назначению.

**Внимание!** Разборка устройства или любые попытки внесения конструкционных изменений, выходящие за пределы его нормальной эксплуатации или ухода, влекут за собой потерю гарантии!

– В случае обнаружения неправильной работы устройства, необходимо доставить его вместе с заполненным продавцом гарантийным талоном в сервисный центр импортера.

– Условием принятия гарантии является соответствие даты изготовления, указанной на продукте, дате, указанной на гарантийном талоне. Настоящие гарантийные условия не исключают, не ограничивают и не приостанавливают прав покупателя, вытекающих из несоответствия товара условиям договора.

– В течение гарантийного срока эксплуатации пользователь имеет право на бесплатный ремонт по предъявлению гарантийного талона. Последующие в течение гарантийного срока ремонты выполняются бесплатно и данные о ремонте записываются в гарантийном талоне.

– Без предъявления гарантийного талона на изделие или при отсутствии на талоне штампа магазина и даты продажи претензии к качеству изделия не принимаются и гарантийный ремонт не производится.

– Изделие до подачи в торговый зал или к месту выдачи покупки должно пройти предпродажную подготовку, которая включает: распаковку товара, осмотр товара, проверку комплектности, качества изделия, наличия необходимой информации о товаре и его изготовителе.

– По требованию покупателя он должен быть ознакомлен с устройством и действием товара, который должен демонстрироваться в собранном, технически исправном состоянии.

– Специальные условия реализации изделия не установлены.

По вопросам гарантийного обслуживания и ремонта товара ТМ Windigo просьба обращаться по адресу: Россия, 620010, г. Екатеринбург, ул. Чернышевского, 86/12.

Тел.: +7(343) 278-67-00, 8-800-234-1000.

Осы пайдалану жөніндегі Нұсқаулық тұрмыстық электр аспаптарының конструкциясы мен сипаттамалары туралы мәліметтерді қамтиды: ауаны ылғалдандырғыштар, модельдер: НМ-15 (бұдан әрі мәтін бойынша – "ылғалдандырғыш" немесе "бұйымды", "аспапты", "құрылғыны"), сондай-ақ дұрыс және қауіпсіз пайдалану (мақсаты бойынша пайдалану, техникалық қызмет көрсету, ағымдағы жөндеу, сақтау, тасымалдау, кәдеге жарату) үшін қажетті мәліметтерді қамтиды.

Дайындаушы кәсіпорын осы пайдалану жөніндегі нұсқамада жазылған талаптарды сақтамағаны үшін Туындаған ақаулар мен зақымданулар үшін кепілдік жауапкершілікте болмайды.

Тұрмыстық мақсаттағы электр аспаптары: ауаны ылғалдандырғыштар, модельдер: НМ-15 кеден одағының техникалық регламенттерінің талаптарына, 2014/30/EU, 2014/35/EU директиваларына сәйкес дайындаушы кәсіпорынның конструкторлық құжаттамасы бойынша дайындалады.

Өнімді дайындаушы кәсіпорынның номенклатуралық каталогтарына сәйкес белгілеу.

**Өндірушінің және дайындаушы уәкілеттік берген тұлғаның деректемелері:**

**Дайындаушының атауы:** Ningbo North Latitude Electric Co., LTD.

**Өндірушінің мекен-жайы:** Fuhai South Industrial Zone, Cixi, Ningbo, Zhejiang, China (Китай),  
e-mail: 2006303@qq.com.

**Дайындаушы уәкілеттік берген тұлғаның атауы:** ООО "Пилат".

**Өкілдің заңды мекенжайы:** 620085, РФ, Свердловская область, г. Екатеринбург, ул. 8 Марта, 212-4.

**Телефон:** +7 (343) 379-03-85.

**e-mail:** pilattrade@gmail.com.

## ӨНІМНІҢ СИПАТТАМАСЫ

### Мақсаты

Ылғалдандырғыш-хош иісті диффузор қарастырылған және тұрмыстық пайдалануға арналған. Ол бөлмедегі ылғалдылықтың оңтайлы деңгейін сақтауға арналған. Дайындаушы Компания бұйымды мақсатсыз пайдалануға байланысты Салдарлар үшін жауапты болмайды. Өнімді қолданар алдында осы нұсқаулықты толығымен оқып шығыңыз. Пайдалану жөніндегі басшылықтың нұсқауларын сақтамау салдарынан туындаған зақымдарға немесе ақауларға кепілдік қолданылмайды. Осы нұсқаулықты құрылғының жанында сақтаңыз және оны келесі пайдаланушыларға жіберіңіз.

### СИПАТТАМАЛАРЫ

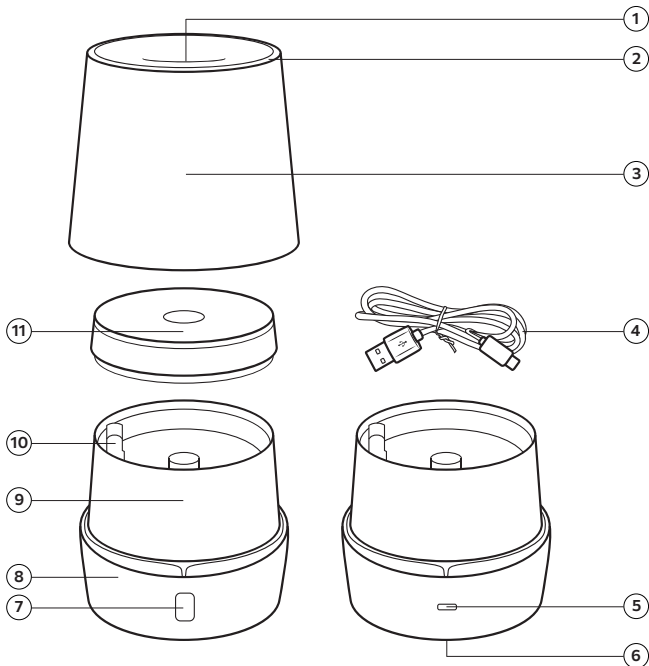
- Түрі: ультрадыбыстық.
- Резервуардың көлемі: 120 ml.
- Су шығыны: 35 ml/h.
- Көп жарықтандыру.
- Шу деңгейі: 36 dB.
- Жұмыс уақыты: 10 h.
- Ылғалдандыру ауданы: 10 m<sup>2</sup> дейін.
- USB арқылы жұмыс істейді.
- Қуат: 5 W.
- Қорғау дәрежесі: IP20.
- Кернеу: 5 V (⚡).

### ЖИНАҚТАУ

- Аромадиффузор ультрадыбыстық.
- USB-кабелі.
- Пайдалану жөніндегі Нұсқаулық.
- Орау.



## ӨНІМНІҢ СЫРТҚЫ ТҮРІ



1. Саптама.
2. Артқы жарық.
3. Құрылғының қақпағы.
4. USB-кабелі.
5. Кабель қосқышы.
6. Ауа шығатын саптама.
7. Қуат түймесі/артқы жарықты реттеу.
8. Негізі.
9. Су ыдысы.
10. Ауа қабылдау.
11. Су ыдысының қақпағы.

**Назар аударыңыз!** Өндіруші тауардың сыртқы түрін және жиынтығын ескертусіз өзгерту құқығын өзіне қалдырады.

# ЖАЛПЫ МӘЛІМЕТТЕР

## Таңбалау

Бұйымды таңбалау дайындаушы кәсіпорынның конструкторлық құжаттамасына сәйкес орындалған және қаптамаға салынған. Өнімнің таңбалануы мыналарды қамтиды:

- дайындаушы кәсіпорынның атауы;
- дайындалған елдің атауы;
- обозначение и модель изделия;
- дайындалған күні (шығарылған айы мен жылы);
- ЕАС сәйкестік белгісі;
- қуат кернеуі;
- IP дәрежесі.

## Пайдалану шарттары

Жұмыс температурасы: +10 °C +45 °C.

Салыстырмалы ылғалдылық: 10–80%.

Сақтау температурасы: +5 °C +70 °C.

Сақтау кезіндегі салыстырмалы ылғалдылық: 10–80%.

## Сақтау

– Бұйымды сақтау температурасы 5 °C төмен емес, салыстырмалы ылғалдылығы 80% аспайтын жабық құрғақ жылытылатын үй-жайларда жеке қаптамада жүзеге асырылады. Үй-жайлардың ауасында бұйым материалдарына зиянды әсер ететін қышқыл және басқа булар болмауы тиіс. Сақтау мерзімі 2 жыл.

– Зауыттық таңбалау тексеруге қол жетімді болуы керек.

## Тасымалдау және сақтау

– Буып-түйілген бұйымдарды тасымалдау көліктің осы түрлерінде қолданылатын жүктерді тасымалдау ережелеріне сәйкес көліктің барлық түрлерімен жүргізілуі мүмкін. Тасымалдау тік күйде болуы керек.

– Тасымалдау кезінде өнім арнайы жабдықпен – тығыздағыштармен, тіректермен, белдіктермен мықтап бекітілуі керек. Тасымалдау қораптағы манипуляциялық белгілер негізінде жүзеге асырылуы керек.

## Техникалық қызмет көрсету және жөндеу

– Жұмыс аяқталғаннан кейін құрылғыны өшіріп, оны электр желісінен ажыратыңыз.

– Құрылғының сыртқы бөліктерін тазарту үшін жұмсақ және дымқыл шүберекті қолданыңыз, содан кейін құрылғыны құрғақ шүберекпен сүртіңіз. Дақтарды кетіру үшін металл губкаларды, жанғыш сұйықтықтарды немесе химиялық заттарды және абразивті заттарды пайдаланбаңыз.

– Бұйым жұмысында кез келген ақаулар туындаған жағдайда мамандандырылған сервистік орталыққа жүгіну қажет.

– Кепілдік қызмет көрсету тек бұйымға кепілдік талонын көрсеткенде ғана жүргізіледі.

## Кәдеге жарату туралы мәліметтер

– Пайдаланылған электрлік және электронды тұрмыстық техниканы тұрмыстық қоқыс сияқты қоқыс жәшіктеріне тастауға болмайды. Осындай түрдегі қалдықтарды іріктеу, жинау және дұрыс кәдеге жарату қоршаған ортаның құнды ресурстарын қорғайды.

– Пайдаланушы пайдаланылған жабдықты оны тегін қабылдайтын мамандандырылған жинау пунктіне жеткізу үшін жауапты болады.

# ПАЙДАЛАНУ ЖӨНІНДЕГІ НҰСҚАУЛАР

## Қауіпсіздік талаптары

Бұйымдар ТР ТС 004/2011 "Төмен вольтты жабдықтардың қауіпсіздігі туралы", ТР ТС 020/2011 "Техникалық құралдардың электромагниттік үйлесімділігі", ТР ЕАЭС 037/2016 "Электротехника және радиоэлектроника бұйымдарында қауіпті заттарды қолдануды шектеу туралы" талаптарына сәйкес келеді.

Өмір мен денсаулыққа қауіпті жағдайлардың пайда болуын, сондай-ақ құрылғының мерзімінен бұрын істен шығуын немесе өрт қаупін болдырмау үшін төменде көрсетілген шарттарды қатаң сақтау қажет.

- Құрылғыны осы нұсқаулықта көрсетілгендей тек мақсатына сай пайдаланыңыз. Құрылғыны дұрыс пайдаланбау оның бұзылуына, пайдаланушыға немесе оның мүлкіне зиян келтіруі мүмкін.
- Бұрын аспапты электр желісіне тексеріңіз, сәйкес келеді ме, кернеу, аталған аспабында, кернеу в электр сіздің үйіңізде.
- Ешбір жағдайда ақаулы немесе зақымдалған желілік сымы бар өнімді пайдаланбаңыз.
- Егер зақымдану белгілері пайда болса, мысалы, қыздырғыштың иісі болса, өнімді дереу желіден ажыратып, импорттаушы компанияның қызмет көрсету орталығына хабарласыңыз.
- Егер өнімнің желілік сымы зақымдалған болса, оны импорттаушы компанияның уәкілетті қызмет көрсету орталығында жөндеу қажет.
- Қадағалаңыз бұйым және желілік шнур жоқ болған жақын ыстық бетін.
- Электр сымының қысылмағанына және өткір жиектерге тартылмағанына көз жеткізіңіз.
- Құрылғыны қуат көзіне қосу және өшіру тек құрғақ қолмен жасалады.
- Ешбір жағдайда өнімді өзіңіз ашпаңыз және жөндеуге тырыспаңыз, бұл өмір мен денсаулық үшін қауіпті болуы мүмкін. Осы Нұсқаулықта сипатталмаған өнімге ешқандай өзгерістер енгізбеңіз. Өнімде өткізгіш бөліктер бар. Кез-келген жөндеуді түпнұсқа қосалқы бөлшектер мен керек-жарақтарды қолдана отырып, импорттаушы компанияның уәкілетті қызмет көрсету орталықтары ғана орындауы керек.
- Өнімді қуат көзінен толық және сенімді ажырату үшін алдымен оны "қосу/өшіру" батырмасымен өшіріңіз. Осыдан кейін ғана желілік розеткадан желілік штепсельді алыңыз.
- Ешқашан электр сымын іліп қоймаңыз. Сіз оған сүрініп немесе зақым келтіруі мүмкін.
- Жаңбыр, аяз және тікелей күн сәулесі сияқты ауа-райы факторларының әсеріне жол бермеңіз.
- Өнімді және оның желілік сымын, келтеқұбырларын суға түсірмеңіз.
- Өнімді ағынды судың астында жууға болмайды.
- Өнімді тазаламас бұрын оны желіден өшіріңіз. Өнімді әрдайым дымқыл, бірақ дымқыл шүберекпен сүртіңіз және өнімге үнемі су шашырауына жол бермеңіз.
- Тек өндірушінің түпнұсқалық қызмет көрсету құралдарын пайдаланыңыз.
- Құрылғы сыртқы таймермен немесе бөлек қашықтан басқарылатын жүйемен жұмыс істеуге арналмаған.
- Балалардың өніммен ойнауына жол бермеңіз.
- Өнімді балалардың қолы жетпейтін жерде сақтаңыз.
- Егер олар өнімнің жанында болса, әрқашан балаларға қамқорлық жасаңыз.

## ПАЙДАЛАНУ ЖӨНІНДЕГІ НҰСҚАУЛАР

- Сегіз жастан асқан балалар өнімді қауіпсіз пайдалану ережелерімен таныс болған жағдайда ғана өз бетінше пайдалана алады. Балалар өнімді дұрыс пайдаланбау нәтижесінде қандай қауіп туындауы мүмкін екенін білуі және түсінуі керек.
- Балаларды қоса алғанда, физикалық, сенсорлық немесе психикалық ауытқулары бар, құрылғымен жұмыс істеу тәжірибесі мен білімі жоқ адамдарға оны тек жауапты адамның бақылауымен немесе басшылығымен пайдалануға рұқсат етіледі.

**Ескертпе:** пайдалану жөніндегі басшылық осы аспапты пайдалану процесінде туындауы мүмкін барлық ықтимал штаттан тыс жағдайларды көздей алмайды. Пайдаланушы бұйыммен жұмыс істеу кезінде қауіпсіздік техникасының сақталуын өз бетінше бақылауы тиіс.



## ПАЙДАЛАНУ

1. Құрылғының қақпағын және су ыдысының қақпағын көтеріңіз. Су ыдысын толтырыңыз.

**Назар аударыңыз!** Су деңгейі ең төменгі деңгейден төмен және ең жоғары деңгейден жоғары болмауы керек. Әйтпесе, бұл құрылғының жұмысына нашар әсер етуі мүмкін, бұл оның бұзылуына әкеледі.

2. Қажет болса, резервуарға бірнеше тамшы хош иісті май қосыңыз.

3. Резервуарды жауып, құрылғының қақпағын орнына қойыңыз.

4. Ылғалдатқышты USB-кабелі арқылы электр желісіне қосыңыз.

**Назар аударыңыз!** 5 V және 2 A кернеуі бар қуат адаптерін пайдаланыңыз.

5. Қуат түймесін басыңыз.

6. Артқы жарықты қосу үшін қуат түймесін қайтадан басыңыз. Артқы жарықтың түсін өзгерту үшін түймесін басыңыз.

7. Құрылғыны өшіріңіз.

**Назар аударыңыз!** Егер резервуарда су жеткіліксіз болса, құрылғы автоматты түрде өшеді.

# КЕПІЛДІК МІНДЕТТЕМЕЛЕР ЖӘНЕ ІСКЕ АСЫРУ ШАРТТАРЫ

Құрылғының қызмет ету мерзімі осы пайдалану нұсқаулығында баяндалған тасымалдау, сақтау және пайдалану талаптарын сақтаған кезде **5 жылды** құрайды.

Өндіруші бөлшек сауда желісі арқылы өнімді сату күнінен бастап **6 ай** мерзімге кепілдік береді.

Кепілдік өндірушінің кінәсінен туындаған зақымдарға, яғни материалдардың ақауларына немесе зауыттық құрастыру кезіндегі қателіктерге қолданылады.

Кепілдік құрылғыны дұрыс пайдаланбау немесе дұрыс пайдаланбау салдарынан туындаған зақымдарға қолданылмайды.

**Назар аударыңыз!** Конструкциялық өзгерістер енгізудің немесе құрылғыны қалыпты пайдалану немесе күтіп-баптау шегінен шығатын оны бөлшектеудің кез келген әрекеттері кепілдіктің жоғалуына әкеп соғады!

– Құрылғының дұрыс жұмыс істеуі анықталған жағдайда, оны сатушы толтырған кепілдік талонымен бірге импорттаушының қызмет көрсету орталығына жеткізу қажет.

– Кепілдікті қабылдау шарты өнімде көрсетілген дайындау күнінің кепілдік талонында көрсетілген күнге сәйкестігі болып табылады. Осы кепілдік шарттар сатып алушының тауардың шарт талаптарына сәйкес келмеуінен туындайтын құқықтарын жоққа шығармайды, шектемейді және тоқтата тұрмайды.

– Пайдаланудың кепілдік мерзімі ішінде пайдаланушы кепілдік талонын ұсыну бойынша тегін жөндеуге құқылы. Кепілдік мерзімі ішінде кейінгі жөндеулер тегін орындалады және жөндеу туралы деректер кепілдік талонға жазылады.

– Бұйымға кепілдік талоны көрсетілмей немесе талонда дүкен мөртабаны мен сату күні болмаған кезде бұйымның сапасына наразылық қабылданбайды және кепілдік жөндеу жүргізілмейді.

– Өнім сауда залына немесе сатып алу орнына жіберілгенге дейін сату алдындағы дайындықтан өтуі керек, оған мыналар кіреді: тауарларды ашу, тауарларды тексеру, өнімнің толықтығын, сапасын тексеру, өнім мен оны өндіруші туралы қажетті ақпараттың болуы.

– Сатып алушының талабы бойынша ол жиналған, техникалық жарамды күйде көрсетілетін тауардың құрылғысымен және әрекетімен таныстырылуы тиіс.

– Өнімді сатудың арнайы шарттары белгіленбеген.

TM Windigo тауарына кепілдікті қызмет көрсету және жөндеу мәселелері бойынша мына мекен-жайға хабарласуларыңызды сұраймыз: Ресей, 620010, Екатеринбург қаласы, Черняховский көшесі, 86/12.

Тел.: +7(343) 278-67-00, 8-800-234-1000.

## BY

Сапраўднае кіраўніцтва па эксплуатацыі (далей – КЭ) змяшчае звесткі аб канструкцыі і характарыстыках прыбораў электрычных бытавога прызначэння: ўвільгатняльнікаў паветра, мадэлі: НМ-15 (далей па тэксце – «ўвільгатняльнік» або «выраб», «прыбор», «прылада»), а таксама звесткі неабходныя для правільнай і бяспечнай эксплуатацыі (выкарыстанню па прызначэнні, тэхнічнага абслугоўвання, бягучага рамонту, захоўвання, транспартавання, ўтылізацыі).

Прадпрыемства-вытворца не нясе гарантыйнай адказнасці за непаладкі і пашкоджанні, якія адбыліся з-за невыканання патрабаванняў, выкладзеных у сучаснасці КЭ.

Прыборы электрычных бытавога прызначэння: ўвільгатняльнікі паветра, мадэлі: НМ-15 вырабляюцца па канструктарскай дакументацыі прадпрыемства вытворцы ў адпаведнасці з патрабаваннямі тэхнічных рэгламентаў Мытнага саюза, дырэктывамі 2014/30/ EU, 2014/35/EU.

Абазначэнне прадукцыі ў адпаведнасці з наменклатурнымі каталогамі прадпрыемства-вытворцы.

**Рэквізіты вытворцы і ўпаўнаважанага вытворца асобы:**

**Найменне вытворцы:** Ningbo North Latitude Electric Co., LTD.

**Адрас вытворцы:** Fuhai South Industrial Zone, Cixi, Ningbo, Zhejiang, China (Кітай), e-mail: 2006303@qq.com.

**Найменне ўпаўнаважанага вытворца асобы:** ООО «Пилат».

**Юрыдычны адрас прадстаўніка:** 620085, РФ, Свердловская область, г. Екатеринбург, ул. 8 Марта, 212-4.

**Тэлефон:** +7 (343) 379-03-85.

**e-mail:** pilattrade@gmail.com.

## АПІСАННЕ ВЫРАБЫ

### Прызначэнне

Ўвільгатняльнік паветра-аромадиффузор прадугледжаны і распрацаваны для бытавога выкарыстання. Ён прызначаны для падтрымання аптымальнага ўзроўню вільготнасці ў памяшканні. Любое іншае выкарыстанне будзе разглядацца як выкарыстанне не па прызначэнні. Кампанія-вытворца не нясе адказнасці за наступствы, звязаныя з выкарыстаннем вырабы не па прызначэнні. Перад выкарыстаннем вырабы цалкам прачытайце дадзенае кіраўніцтва па эксплуатацыі. На пашкоджанні або дэфекты, якія ўзніклі з прычыны невыканання указанняў Кіраўніцтва па эксплуатацыі, гарантыя не распаўсюджваецца. Захоўвайце дадзенае кіраўніцтва па эксплуатацыі побач з прыладай і перадача яго наступным карыстальнікам.

### ХАРАКТАРЫСТЫКІ

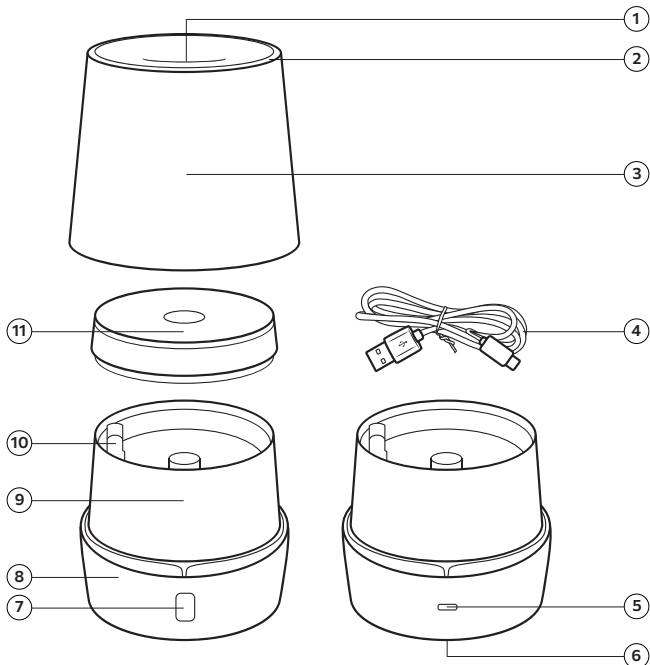
- Тып: ультрагукавой.
- Аб'ём рэзервуара: 120 ml.
- Выдатак вады: 35 ml/ч.
- Мультипадсветка.
- Узровень шуму: 36 dB.
- Час працы: 10 h.
- Плошча ўвільгатнення: да 10 m<sup>2</sup>.
- Працуе ад USB.
- Магутнасць: 5 W.
- Ступень абароны: IP20.
- Напруга: 5 V (≡).

### КАМПЛЕКТАЦЫЯ

- Масажор перкусійны.
- USB-кабель.
- Насадка «Конус».
- Насадка «Шар».
- Насадка «Відэлец».
- Насадка з шыпамі.
- Кіраўніцтва па эксплуатацыі.
- Упакоўка.



## ЗНЕСНІ ВИГЛЯД ВИРАБЫ



1. Сопла.
2. Падсветка.
3. Вечка прылады.
4. USB-кабель.
5. Раз'ём для кабеля.
6. Сопла для выхаду паветра.
7. Кнопка ўключэння/рэгуляванне падсвятлення.
8. Падстава.
9. Рэзервуар для вады.
10. Паветразабор.
11. Вечка рэзервуара для вады.

**Увага!** Вытворца пакідае за сабой права змяняць знешні выгляд і камплектацыю тавару без папярэджання.

# АГУЛЬНЫЯ ЗВЕСТКІ

## Маркіроўка

Маркіроўка вырабы выканана ў адпаведнасці з канструктарскай дакументацыяй прадпрыемства-вытворцы і нанесеная на ўпакоўку. Маркіроўка вырабы ўтрымлівае:

- найменне прадпрыемства-вытворцы;
- найменне краіны-вырабу;
- абазначэнне і мадэль вырабы;
- дата вырабу (месяц і год выпуску);
- знак адпаведнасці ЕАС;
- напружанне сілкавання;
- ступень IP.

## Умовы эксплуатацыі

Працоўная тэмпература: ад +10 °С да +45 °С.

Адносная вільготнасць: 10–80%.

Тэмпература захоўвання: ад +5 °С да +70 °С.

Адносная вільготнасць пры захоўванні: 10–80%.

## Захоўванне

– Захоўванне вырабы ажыццяўляецца ў індывідуальнай ўпакоўцы ў закрытых сухіх ацяпляльных памяшканнях пры тэмпературы не ніжэй 5 °С, адноснай вільготнасці не больш 80%. Паветра памяшканняў не павінен змяшчаць кіслотныя і іншыя пары, шкодна дзейнічаючы на матэрыялы вырабаў. Тэрмін захоўвання 2 гады.

– Завадская маркіроўка павінна быць даступная для агляду.

## Транспартаванне

– Транспартаванне упакаваных вырабаў можа вырабляцца ўсімі відамі транспарту, у адпаведнасці з правіламі перавозкі грузаў, якія дзейнічаюць на гэтых відах транспарту. Перавозіць неабходна ў вертыкальным становішчы.

– Падчас транспарціроўкі выраб павінна быць надзейна замацавана спецыяльным абсталаваннем-пракладкамі, апорамі, папружкамі. Перавозку варта ажыццяўляць зыходзячы з маніпуляцыйных знакаў на скрынцы.

## Тэхнічнае абслугоўванне і рамонт

– Пасля заканчэння працы выключыце прыбор і адключыце яго ад электрасеткі.

– Для чысткі вонкавых частак прылады выкарыстоўвайце мяккую і вільготную тканіну, а затым працярыце прылада сухой тканінай. Не карыстайцеся металічнымі губкамі, запальваецца вадкасцямі або хімікатамі для выдалення плям і абразіўнымі сродкамі.

– Пры ўзнікненні любых няспраўнасцяў у працы вырабы неабходна звярнуцца ў спецыялізаваны сэрвісны цэнтр.

– Гарантыйнае абслугоўванне вырабляецца толькі па прад'яўленні гарантыйнага талона на выраб.

## Звесткі аб утылізацыі

– Выкарыстанне электрычнае і электроннае бытавое абсталаванне нельга выкідаць у смеццёвыя скрыні, як бытавое смецце. Селекцыя, збор і неабходная утылізацыя адходаў такога тыпу засцерагае каштоўныя рэсурсы навакольнага асяроддзя.

– Карыстальнік нясе адказнасць за дастаўку выкарыстанага абсталавання ў спецыялізаваны пункт збору, дзе яго прымуць бясплатна.

# УКАЗАННІ ПА ЭКСПЛУАТАЦЫІ

## Патрабаванні бяспекі

Вырабы адпавядаюць патрабаванням ТР ТС 004/2011 «Аб бяспецы нізкавольнага абсталявання», ТР ТС 020/2011 «Электрамагнітная сумяшчальнасць тэхнічных сродкаў», ТР ЕАЭС 037/2016 «Аб абмежаванні прымянення небяспечных рэчываў у вырабах электратэхнікі і радыёэлектронікі».

У пазбяганне ўзнікнення сітуацый, небяспечных для жыцця і здароўя, а таксама заўчаснага выхаду прылады з ладу або небяспекі ўзгарання, неабходна строга выконваць пералічаныя ніжэй умовы.

- Выкарыстоўвайце прыладу толькі па яго прамым прызначэнні, як выкладзена ў дадзеным кіраўніцтве. Няправільнае абыходжанне з прыборам можа прывесці да яго паломкі, прычынення шкоды карыстальніку або яго маёмасці.
- Перш чым падключыць прыбор да электрасеткі, праверце, ці адпавядае напружанне, паказанае на прыборы, напрузе ў электрасеткі ў вашым доме.
- Ні ў якім разе не эксплуатауйце выраб з дэфектамі або з пашкоджаным сеткавым шнуром.
- У выпадку з'яўлення прыкмет пашкоджання, напрыклад, паху гарэлага, неадкладна адключыце выраб ад сеткі і звярніцеся ў цэнтр сэрвіснага абслугоўвання кампаніі імпарцёра.
- Пры пашкоджанні сеткавага шнура вырабы яго неабходна адрамантаваць ў аўтарызаваным цэнтры сэрвіснага абслугоўвання кампаніі імпарцёра.
- Сачыце за тым, каб выраб і сеткавы шнур не знаходзіліся паблізу гарачых паверхняў.
- Сачыце за тым, каб сеткавы шнур ня быў заціснуты і не цёрся аб вострыя аб'екты.
- Падключэнне і адключэнне прылады да крыніцы харчавання вырабляецца толькі сухімі рукамі.
- Ні ў якім разе не адкрывайце і не спрабуйце рамантаваць выраб самастойна, гэта можа быць небяспечна для жыцця і здароўя. Не ўносіце ніякіх зменаў у выраб, якія не апісваюцца ў дадзеным кіраўніцтве па эксплуатацыі. У вырабе маюцца токаправодныя дэталі. Любы рамонт павінен выконвацца выключна аўтарызаванымі цэнтрамі сэрвіснага абслугоўвання кампаніі імпарцёра з выкарыстаннем арыгінальных запасных частак і прылад.
- Для поўнага і надзейнага адключэння вырабы ад сеткі электрасілкавання спачатку выключыце яе пры дапамозе кнопкі «Вкл./Выкл.». Толькі пасля гэтага вымайце сеткавай штэкер з сеткавай разетки.
- Ніколі не пакідайце звісаюць сеткавы шнур. Вы можаце спатыкнуцца аб яго ці пашкодзіць яго.
- Не дапускайце ўздзеяння на выраб такіх пагодных фактараў, як дождж, мароз і прамыя сонечныя прамяні.
- Не апускайце выраб і яе сеткавы шнур, патрубкі ў ваду.
- Не змяшчайце выраб пад бруёй вады.
- Перад ачысткай вырабы выключыце яго з сеткі. Заўсёды працірайце выраб вільготнай, але не мокрай тканінай і не дапускайце пастаяннага траплення на выраб пырскаў вады.
- Выкарыстоўвайце толькі арыгінальныя сродкі для абслугоўвання ад кампаніі-вытворцы.
- Прыбор не прызначаны для працы з вонкавым таймерам або асобна дыстанцыйна кіраванай сістэмай.
- Не дапускайце, каб дзеці гулялі з вырабам.
- Захоўвайце выраб у месцах, недаступных дзецям.
- Заўсёды прыглядайце за дзецьмі, калі яны знаходзяцца побач з вырабам.

## УКАЗАННІ ПА ЭКСПЛУАТАЦЫІ

- Дзеці старэйшыя за восем гадоў могуць самастойна выкарыстоўваць выраб, толькі калі яны азнаёмыя з правіламі бяспечнага абыходжання з ім. Дзеці павінны ведаць і разуmeць, якая небяспека можа паўстаць у выніку няправільнага абыходжання з вырабам.
- Асобам уключаючы дзяцей, з фізічнымі, сэнсарнымі або псіхічнымі парушэннямі, з адсутнасцю вопыту і ведаў у звароце з прыладай, дазволена эксплуатаваць яго выключна пад кантролем або кіраўніцтвам адказнай асобы.

**Заўвага:** кіраўніцтва па эксплуатацыі не можа прадугледзець усе магчымыя няштатныя сітуацыі, якія могуць паўстаць у працэсе эксплуатацыі дадзенага прыбора. Карыстальнік павінен самастойна сачыць за выкананнем тэхнікі бяспекі пры працы з вырабам.



## ЭКСПЛУАТАЦЫЯ

1. Падніміце вечка прылады і вечка рэзервуара для вады. Запоўніце рэзервуар для вады.

**Увага!** Узровень вады не павінен быць ніжэй мінімальнай і вышэй максімальнай адзнакі. У адваротным выпадку гэта можа дрэнна адбіцца на працы прылады, што прывядзе да яго паломкі.

2. Пры жаданні дадайце некалькі кропель аромасламі ў рэзервуар.

3. Зачыніце рэзервуар і ўсталюйце вечка прылады на месца.

4. Падключыце ўвільгатняльнік да электрасеткі з дапамогай USB-кабеля.

**Увага!** Выкарыстоўвайце адаптар сілкавання з напругай 5 V і 2 а.

5. Націсніце кнопку ўключэння.

6. Каб уключыць падсвятленне, зноў націсніце на кнопку ўключэння. Для змены колеру падсвятлення націскайце працягвайце націскаць кнопку.

7. Выключыце прыладу.

**Увага!** Прылада аўтаматычна адключыцца, калі ў рэзервуары будзе недастаткова вады.

# ГАРАНТЫЙНЫЯ АБАВЯЗАЦЕЛЬСТВЫ І ЎМОВЫ РЭАЛІЗАЦЫІ

Тэрмін службы прылады, складае **5 гадоў** пры захаванні патрабаванняў транспартавання, захоўвання і эксплуатацыі, выкладзеных у гэтым КЭ.

Вытворца прадастаўляе гарантыю на тэрмін **6 месяцаў**, лічачы ад даты продажу вырабы праз рознічную гандлевую сетку.

Гарантыя распаўсюджваецца на пашкоджанні, якія ўзніклі па віне вытворцы, г. зн. дэфекты матэрыялаў або памылкі пры заводскай зборцы.

Гарантыя не распаўсюджваецца на пашкоджанні, якія ўзніклі з-за няправільнай эксплуатацыі прылады або выкарыстання не па прызначэнні.

**Увага!** Любыя спробы ўнясення канструкцыйных змяненняў або разборка прылады, якія выходзяць за межы яго нармальнай эксплуатацыі або сыходу, цягнуць за сабой страту гарантыі!

– У выпадку выяўлення няправільнай працы прылады, неабходна даставіць яго разам з запоўненым прадаўцом гарантыйным талонам ў сэрвісны цэнтр імпарцера.

– Умовай прыняцця гарантыі з'яўляецца адпаведнасць даты вырабу, названай на прадукце, даце, названай на гарантыйным талоне. Сапраўдныя гарантыйныя ўмовы не выключаюць, не абмяжоўваюць і ня прыпыняюць правоў пакупніка, якія вынікаюць з неадпаведнасці тавару умовам дагавора.

– На працягу гарантыйнага тэрміну эксплуатацыі карыстальнік мае права на бясплатны рамонт па прад'яўленні гарантыйнага талона. Наступныя на працягу гарантыйнага тэрміну рамонтны выконваюцца бясплатна і дадзеныя аб рамонце запісваюцца ў гарантыйным талоне.

– Без прад'яўлення гарантыйнага талона на выраб або пры адсутнасці на талоне штампа крамы і даты продажу прэтэнзіі да якасці вырабы не прымаюцца і гарантыйны рамонт не вырабляецца.

– Выраб да падачы ў гандлевую залу або да месца выдачы куплі павінен прайсці перадпродажную падрыхтоўку, якая ўключае: распакаванне тавару, агляд тавару, праверку камплектнасці, якасці вырабы, наяўнасці неабходнай інфармацыі аб тавары і яго вытворцу.

– Па патрабаванні пакупніка ён павінен быць азнаемлены з прыладай і дзеяннем тавару, які павінен дэманстравацца ў сабраным, тэхнічна спраўным стане.

– Спецыяльныя ўмовы рэалізацыі вырабы не ўстаноўлены.

Па пытаннях гарантыйнага абслугоўвання і рамонту тавару TM Windigo просьба звяртацца па адрасе: Расія, 620010, горад Екацерынбург, вуліца Чарняхоўскага, 86/12.

Тэл.: +7(343) 278-67-00, 8-800-234-1000.



## ГАРАНТИЙНЫЙ ТАЛОН



Гарантийный срок: 6 месяцев.

Наименование товара: \_\_\_\_\_

Модель: \_\_\_\_\_

Дата продажи: \_\_\_\_\_

Продавец: \_\_\_\_\_

Подпись продавца: \_\_\_\_\_

Печать  
фирмы-  
продавца

Изделие получил в исправном состоянии.

С условиями гарантии ознакомлен и согласен \_\_\_\_\_

(подпись покупателя)