

УВЛАЖНИТЕЛЬ ВОЗДУХА УЛЬТРАЗВУКОВОЙ



РУКОВОДСТВО ПО ЭКСПЛУАТАЦИИ

Благодарим за приобретение продукции ТМ Luazon. Перед использованием прибора внимательно прочитайте инструкцию.

ХАРАКТЕРИСТИКИ

- Тип увлажнителя: ультразвуковой.
- Объем резервуара для воды: 650 мл.
- Расход воды: 30 мл/ч.
- Подсветка.
- Работает от USB-кабеля.
- Мощность: 2 Вт.
- Степень защиты: IP20.
- Напряжение: 5 В (≡).

КОМПЛЕКТАЦИЯ

- Увлажнитель воздуха.
- Стакан.
- USB-кабель.
- Руководство по эксплуатации.
- Упаковка.

Гарантия: 6 месяцев.

Внимание! Производитель оставляет за собой право изменять внешний вид и комплектацию товара без предупреждения.

НАЗНАЧЕНИЕ

Увлажнитель воздуха предусмотрен и разработан для бытового использования. Он предназначен для поддержания оптимального уровня влажности в помещении. Любое иное использование будет рассматриваться как использование не по назначению. Компания-изготовитель не несет ответственности за последствия, связанные с использованием изделия не по назначению. Перед использованием изделия полностью прочтите данное руководство по эксплуатации. На повреждения или дефекты, возникшие вследствие несоблюдения указаний руководства по эксплуатации, гарантия не распространяется. Храните данное руководство по эксплуатации рядом с устройством и передавайте его последующим пользователям.

МАРКИРОВКА

Маркировка изделия выполнена в соответствии с конструкторской документацией предприятия-изготовителя и нанесена на упаковку. Маркировка изделия содержит:

- наименование предприятия-изготовителя;
- наименование страны-изготовления;
- наименование, обозначение и модель изделия;
- дата изготовления (месяц и год выпуска);
- знак соответствия EAC;
- напряжение питания;
- степень IP.

УСЛОВИЯ ЭКСПЛУАТАЦИИ

Рабочая температура: от +10 °С до +45 °С

Относительная влажность: 10–80 %

Температура хранения: от +5 °С до +70 °С

Относительная влажность при хранении: 10–80 %

ХРАНЕНИЕ

Хранение изделия осуществляется в индивидуальной упаковке в закрытых сухих отапливаемых помещениях при температуре не ниже 5 °С, относительной влажности не более 80%. Воздух помещений не должен содержать кислотные и другие пары, вредно действующие на материалы изделий.

Заводская маркировка должна быть доступна для осмотра.

ПОДГОТОВКА К РАБОТЕ И ЭКСПЛУАТАЦИЯ

Общий вид устройства представлен на рисунке 1.

1. Сопло.
2. Корпус устройства.
3. Индикаторы.
4. стакан.
5. Отделение для фильтра.
6. Кнопка распыления.
7. Разъем для зарядки.
8. Кнопка подсветки.
9. USB-кабель.

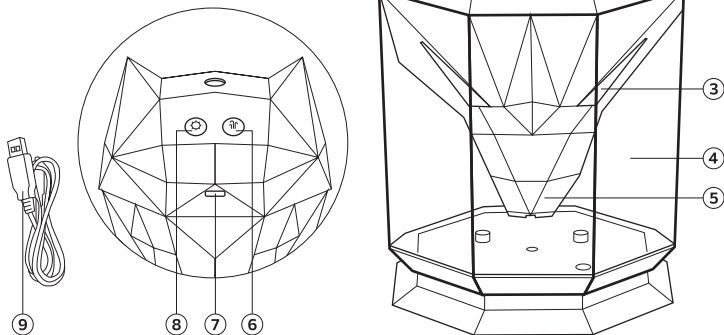


Рис 1. Общий вид устройства

Эксплуатация

1. Установите прибор на твердую ровную поверхность.
2. Снимите увлажнитель со стакана.
3. Налейте воду в стакан. Установите увлажнитель на место.

Важно! Уровень воды должен быть ниже индикаторов.

4. Подключите устройство к электросети с помощью кабеля. При включении индикатор будет последовательно мигать красным, синим и зеленым светом.

5. Воспользуйтесь подсветкой. Для этого нажмите кнопку на корпусе устройства:

- Короткое нажатие включает разноцветную подсветку;
- Повторное короткое нажатие зафиксирует выбранный цвет;
- Третье короткое нажатие выключает подсветку.

6. Регулируйте распыление. Для этого нажмите кнопку на корпусе устройства:

- 1 нажатие активирует режим непрерывного распыления в течение 5 часов;
- 2 нажатие активирует режим распыления с перерывами в течение 10 часов;
- 3 нажатие выключает устройство.

Важно! Используйте увлажнитель не дольше 12 часов. После необходимо сделать перерыв на 2 часа.