



**ROYAL**<sup>®</sup>  
CLIMA

# MURRRZIO

**УВЛАЖНИТЕЛЬ ВОЗДУХА  
УЛЬТРАЗВУКОВОЙ**

RUH-MR200/1.5M-WT  
RUH-MR200/1.5M-BL  
RUH-MR200/1.5M-GR

## **РУКОВОДСТВО ПО ЭКСПЛУАТАЦИИ**

Перед началом работы внимательно прочитайте  
и сохраните данное руководство





## СОДЕРЖАНИЕ

ИСПОЛЬЗУЕМЫЕ ОБОЗНАЧЕНИЯ.....	4
ПРАВИЛА БЕЗОПАСНОСТИ.....	5
НАЗНАЧЕНИЕ .....	6
УСТРОЙСТВО ПРИБОРА.....	6
ТЕХНИЧЕСКИЕ ХАРАКТЕРИСТИКИ.....	7
КОМПЛЕКТАЦИЯ.....	7
НАПОЛНЕНИЕ РЕЗЕРВУАРА ВОДОЙ.....	7
УПРАВЛЕНИЕ ПРИБОРОМ.....	8
ФИЛЬТР ДЛЯ ОЧИСТКИ И УМЯГЧЕНИЯ ВОДЫ .....	9
УХОД И ОБСЛУЖИВАНИЕ .....	10
ПОИСК И УСТРАНЕНИЕ НЕИСПРАВНОСТЕЙ .....	10
ТРАНСПОРТИРОВКА И ХРАНЕНИЕ.....	11
СРОК ЭКСПЛУАТАЦИИ .....	11
ПРАВИЛА УТИЛИЗАЦИИ .....	12
ДАТА ИЗГОТОВЛЕНИЯ.....	12
СЕРТИФИКАЦИЯ .....	12
ГАРАНТИЙНЫЙ ТАЛОН.....	13

Уважаемый покупатель! Поздравляем вас с покупкой и благодарим за удачный выбор увлажнителя воздуха ROYAL Clima.

Перед началом эксплуатации прибора просим вас внимательно ознакомиться с руководством по эксплуатации.

## ИСПОЛЬЗУЕМЫЕ ОБОЗНАЧЕНИЯ

### ОСТОРОЖНО!

Требования, несоблюдение которых может привести к серьезной травме или летальному исходу.

### ВНИМАНИЕ!

Требования, несоблюдение которых может привести к тяжелой травме или серьезному повреждению оборудования.

### ПРИМЕЧАНИЯ:

- Если повреждена кабель питания, он должен быть заменен авторизованной сервисной службой.
- Увлажнитель воздуха должен быть установлен с соблюдением существующих местных норм и правил эксплуатации электрических сетей.
- Производитель оставляет за собой право без предварительного уведомления покупателя вносить изменения в конструкцию, комплектацию или технологию изготовления изделия с целью улучшения его свойств.
- В тексте и цифровых обозначениях руководства могут быть допущены опечатки.
- Если после прочтения руководства у вас останутся вопросы по эксплуатации прибора, обратитесь к продавцу или в специализированный сервисный центр для получения разъяснений.
- На изделии присутствует этикетка, на которой указаны технические характеристики и другая полезная информация о приборе.
- В целях улучшения качества продукции производитель оставляет за собой право изменять комплектующие части изделия для разных партий поставок, цветовую гамму и внешний вид прибора без предварительного уведомления, что не нарушает принятые на территории страны производства (транзита) реализации стандарты качества и нормы законодательства.
- Индикаторы на увлажнителе воздуха могут не совпадать с графическим изображением в руководстве по эксплуатации, это зависит от серии выпуска прибора.

## ПРАВИЛА БЕЗОПАСНОСТИ

### ВНИМАНИЕ!

- Внимательно прочитайте данное руководство перед установкой и эксплуатацией увлажнителя воздуха. В случае если у вас возникнут вопросы, обращайтесь к официальному дилеру производителя.
- Используйте прибор только по назначению, указанному в руководстве по эксплуатации.
- Не засовывайте посторонние предметы в отверстия увлажнителя воздуха.
- Включение увлажнителя воздуха должно осуществляться только по завершении его полной сборки и заполнения водой.
- Не устанавливайте увлажнитель воздуха на полу или рядом с отопительными приборами. Увлажнитель следует устанавливать на каком-либо возвышении, например на столе, тумбе и т.п.
- Не заливайте воду в распылитель на увлажнителе воздуха.
- Не добавляйте в воду ароматические и эфирные масла, морскую соль и другие сторонние примеси.
- Если устройство не используется, то всегда отсоединяйте штепсельную вилку от электрической розетки.
- Не садитесь, не становитесь и не ставьте какие-либо тяжелые предметы на увлажнитель.
- Не прикасайтесь к ультразвуковой мембране увлажнителя во время работы прибора.
- Не пытайтесь самостоятельно отремонтировать увлажнитель воздуха. Для ремонта прибора обратитесь в авторизованный сервисный центр производителя.
- Не устанавливайте увлажнитель в местах, где он может быть подвержен воздействию прямых солнечных лучей и высоких температур, рядом с чувствительной электротехникой.
- Держите приоткрытой дверь помещения, где используется увлажнитель воздуха и не направляйте распылитель на предметы интерьера или электротехнику, иначе они могут быть повреждены влагой.

### ОСТОРОЖНО!

- Не храните бензин и другие летучие и легковоспламеняющиеся жидкости вблизи увлажнителя – это очень опасно.
- Не отключайте увлажнитель воздуха от электрической сети, вынимая вилку из розетки в рабочем режиме. Перед отключением и подключением прибора обязательно переведите регулятор в положение выключено.
- Не разрешается эксплуатировать данное устройство лицам, не знакомым с руководством по эксплуатации, лицам, находящимся под воздействием лекарств и алкоголя, а также детям и людям с ограниченными умственными, сенсорными или физическими способностями, если они не находятся под наблюдением ответственного за их безопасность лица.
- Не допускается использование увлажнителя воздуха при наличии каких-либо повреждений у прибора или кабеля, после сбоя в работе, после падения устройства или его повреждения любым другим способом.
- Перед заполнением или опустошением резервуара для воды, очисткой или обслуживанием, сборкой или разборкой индивидуальных частей и перед перемещением устройства отсоедините его от электрической сети.
- Установка увлажнителя воздуха должна происходить на сухой горизонтальной поверхности.
- Не погружайте корпус увлажнителя воздуха в воду и другие жидкости.
- Не прокладывайте кабель электропитания под ковровыми покрытиями и не накрывайте его. Кабель электропитания должен располагаться так, чтобы его невозможно было задеть.
- Избегайте попадания на увлажнитель воздуха воды, а также не используйте его вблизи воды и в помещениях с повышенной влажностью воздуха.

- Всегда вынимайте штепсельную вилку увлажнителя воздуха из сетевой розетки перед сливом и заливом воды в резервуар, перед чисткой и обслуживанием, перед монтажом и демонтажом элементов увлажнителя воздуха, перед перемещением прибора в другое место.
- Устанавливайте увлажнитель воздуха в труднодоступных для опрокидывания прибора местах.
- При отключении увлажнителя воздуха от сети электропитания не тяните за шнур и не дотрагивайтесь до него влажными руками.

- Обязательно убедитесь в том, что напряжение увлажнителя воздуха соответствует данным электрической сети.
- Дети не осознают опасности, которая может возникнуть при использовании электроприборов. Поэтому не разрешайте им использовать или играть прибором без вашего присмотра. Не оставляйте шнур питания в зоне досягаемости для детей, даже если электроприбор выключен.
- Храните упаковочные материалы (картон, пластик и т.д.) в недоступном для детей месте, поскольку они могут представлять опасность для детей.

## НАЗНАЧЕНИЕ

Ультразвуковой увлажнитель воздуха предназначен для повышения уровня влажности воздуха и поддержания комфортного микроклимата в бытовом помещении. Пониженная влажность воздуха в помещении приводит к высыхиванию слизистых оболочек, что может стать причиной жжения в глазах, растрескивания губ, общего дискомфорта, а также создавать благоприятные условия для развития инфекций и заболе-

ваний дыхательных путей, вызывать утомление, снижение концентрации внимания, пагубно влиять на состояние домашних животных и растений, приводить к усилению пылеобразования и повышению электростатического заряда синтетических тканей, ковров и напольных покрытий, повреждению древесины, музыкальных инструментов, предметов мебели и декора.

## УСТРОЙСТВО ПРИБОРА

1. Распылитель
2. Резервуар для воды
3. Регулятор включения и выключения интенсивности выхода пара
4. Отсек для аромамасла
5. Сетевой шнур и вилка
6. Дозатор воды
7. Крышка резервуара для воды
8. Ультразвуковая мембрана
9. Вентиляционный канал

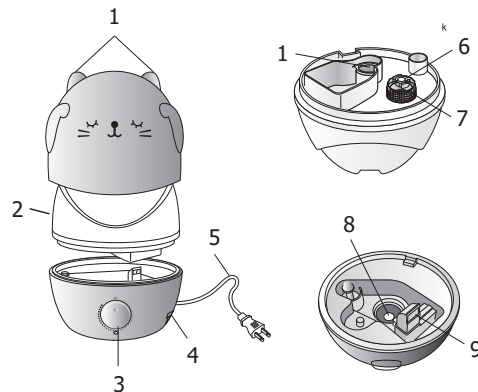


Рис. 1

## ТЕХНИЧЕСКИЕ ХАРАКТЕРИСТИКИ

Серия MURZZIO	
Параметр / Модель	RUH-MR200/1.5M-WT RUH-MR200/1.5M-BL RUH-MR200/1.5M-GR
Производительность по увлажнению, мл/ч	200
Объем бака, л	1,5
Электропитание, В/Гц	220-230~/50
Номинальная мощность, Вт	20
Номинальный ток, А	0,13
Степень защиты	IP20
Класс электробезопасности	II класс
Уровень шума, дБ(А)	≤35
Рекомендуемая площадь помещения, м²	до 20*
Размеры прибора (Ш×В×Г), мм	198x225x180
Размеры упаковки (Ш×В×Г), мм	216x235x216
Вес нетто, кг	1,1
Вес брутто, кг	1,5

## КОМПЛЕКТАЦИЯ

- Ультразвуковой увлажнитель воздуха – 1 шт.
- Фильтр для умягчения воды – 1 шт.
- Упаковка – 1 шт.
- Руководство пользователя / гарантийный талон – 1 шт.

## НАПОЛНЕНИЕ РЕЗЕРВУАРА ВОДОЙ

1. Перед началом эксплуатации поставьте увлажнитель воздуха на ровную горизонтальную сухую поверхность. Снимите декоративную часть резервуара для воды, а затем снимите сам резервуар для воды с основания прибора (рис.2).
2. Открутите крышку резервуара для воды против часовой стрелки и залейте воду в емкость (рис.3). Температура воды не должна превышать 40 градусов.
3. Закрутите крышку резервуара для воды по часовой стрелке. Обязательно убедитесь в плотной фиксации крышки резервуара.
4. Установите резервуар для воды вместе с декоративной частью на основание увлажнителя воздуха (рис.4).

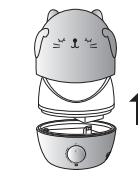


Рис. 2

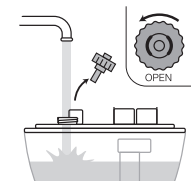


Рис. 3

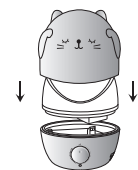


Рис. 4

\* При стандартных условиях эксплуатации в бытовом помещении.

## ⚠ ВНИМАНИЕ!

- Используйте источник питания переменного тока, указанный в технических характеристиках увлажнителя воздуха.
- Не используйте устройство с неисправным кабелем питания или вилкой, а также при неисправной розетке.
- Не включайте питание при сливе воды или при нахождении устройства в перевернутом положении.
- Не наполняйте резервуар иными жидкостями, за исключением воды.
- Не добавляйте в воду иные жидкости, например, ароматические или эфирные масла, морскую соль, моющие средства и другие химические или лекарственные средства и препараты.
- Заливайте воду только через отверстие для заливки воды, сняв крышку резервуара.
- Не допускается заливание воды через распылитель.
- Не используйте увлажнитель воздуха при сильном ударе резервуара, а также если резервуар поврежден. Ежедневно производите чистку и обслуживание прибора согласно разделу «Уход и обслуживание».
- При снятии резервуара во избежание пролива воды на пол или мебель осушите дно резервуара полотенцем и затем снимите его.

## УПРАВЛЕНИЕ ПРИБОРОМ

### Начало работы увлажнителя

Подключите прибор к электросети, предварительно наполнив резервуар водой. Поверните регулятор включения/выключения и интенсивности выхода пара вправо.

В начале работы прибора уровень выхода пара может быть нестабильным, подождите некоторое время, чтобы ультразвуковая мембрана преобразовала воду в пар. Процесс стабилизируется примерно через 10-25 минут.

### Выбор интенсивности увлажнения воздуха

Вращая регулятор влево-вправо, вы можете контролировать интенсивность выхода пара. Чем больше пара выходит, тем интенсивнее происходит увлажнение воздуха.

### Функция ароматизации воздуха Aroma Nature

Увлажнитель воздуха оснащен отсеком для ароматического масла.

Выньте арома капсулу (рис.5) и добавьте несколько капель ароматического масла или духов в капсулу.

Ароматическое масло в комплект не входит.



Рис. 5

### Автоматическое отключение при отсутствии воды

При понижении уровня воды в резервуаре ниже минимально допустимого ультразвуковая мембрана на приборе автоматически отключается, и на панели управления загорается желтый индикатор. Для продолжения работы прибора необходимо наполнить резервуар водой согласно разделу «Наполнение резервуара водой».

## ⚠ ВНИМАНИЕ!

Во время работы увлажнителя воздуха на его верхней части около распылителя или на окружающих предметах могут скапливаться капли воды, а также белый налет. Это не является дефектом, а является особенностью работы прибора, обусловленной причинами указанными в разделе «Поиск и устранение неисправностей».

### Завершение работы прибора

Поверните регулятор интенсивности пара в положение ВЫКЛ. Индикатор работы прибора погаснет, прибор выключится. Извлеките вилку из розетки.

## ФИЛЬТР ДЛЯ ОЧИСТКИ И УМЯГЧЕНИЯ ВОДЫ

В комплект увлажнителя воздуха входит фильтр для умягчения и очистки воды, который обладает абсорбирующими свойствами. Срок службы фильтра составляет около 4-х месяцев, в зависимости от качества используемой воды и частоты использования прибора.

### Установка фильтра:

Для установки фильтра в увлажнитель предварительно достаньте новый фильтр из упаковки. Снимите декоративную часть и резервуар для воды, как показано на рисунке 2. Предварительно слив воду из резервуара, выньте использованный фильтр и поместите на крышку резервуара новый. Наполните резервуар водой и закрутите крышку по часовой стрелке. Установите резервуар на основание прибора, и он готов к использованию.

Если при использовании увлажнителя на предметах вокруг увлажнителя появился белый налет, это может быть следствием следующих причин:

1. Вода, которая используется, содержит большое количество магния или кальция.
2. Остатки солей кальция и магния накопились во внутренней части прибора. Необходимо очистить внутренние части прибора.
3. Пар осаждаёт на поверхность взвеси пыли, находящиеся в воздухе.
4. Ухудшились свойства фильтра. Необходимо заменить фильтр для умягчения воды.

### Полезные советы:

**Апельсиновое масло** рекомендуется для стабилизации настроения, повышения иммунитета, хорошо увлажняет кожу.

**Лавандовое масло** рекомендуется использовать при бессоннице для укрепления сна, нормализации давления и работы сердца.

**Розовое масло** хорошо увлажняет и питает кожу, улучшает эластичность и повышает упругость кожи, улучшает внутрикожный обмен веществ.

**Эвкалиптовое масло** снимает усталость, обладает обезболивающим воздействием.

**Жасминовое масло** положительно воздействует на эндокринную систему, рекомендуется при кожных заболеваниях.

## УХОД И ОБСЛУЖИВАНИЕ

Регулярно проводите чистку и обслуживание увлажнителя воздуха, согласно рекомендациям не реже одного или двух раз в неделю. Регулярно меняйте воду в резервуаре раз в день.

Перед началом чистки увлажнителя воздуха отключите прибор от электропитания и дождитесь полного охлаждения воды в основании увлажнителя. Используйте мягкую влажную ткань для внешних поверхностей. Не используйте посторонних веществ, кроме воды, такие как бензин, растворители и т.п. После окончания чистки вытрите остатки воды внутри прибора, для мелких деталей воспользуйтесь мягкой щеткой. Распылитель и резервуар для воды промойте чистой водой, аккуратно и без усилий. После окончания чистки устройства протрите мягкой влажной тканью еще раз.

## ПОИСК И УСТРАНЕНИЕ НЕИСПРАВНОСТЕЙ

В случае возникновения неисправностей обратитесь к способам их устранения, указанным в таблице ниже. В случае невозможности решения проблем указанными способами обратитесь в авторизованный сервисный центр.

Неисправность	Возможная причина	Способ устранения
Слабая производительность (слабое распыление или его отсутствие)	Увлажнитель не подключен к электропитанию (плохо вставлена вилка в розетку)	Аккуратно вставьте вилку в розетку
	Горит индикатор отсутствия воды в резервуаре (израсходована вода в резервуаре)	Добавьте воды в резервуар
	Увлажнитель работает с низкой интенсивностью выхода пара (выбран низкий режим скорости выхода пара)	При необходимости включите более интенсивную скорость выхода пара с помощью поворота регулятора
	Засорился распылитель (сопло)	Очистите распылитель
На предметах около увлажнителя появился белый налет (соли, выделяющиеся из воды)	Слишком низкая температура воды в резервуаре	Выберите максимальную скорость выхода пара регулятора
	На ультразвуковой мембране образовались известковые отложения	Очистите мембрану с помощью мягкой щетки и водопроводной воды
	Срок эксплуатации фильтра для умягчения и очистки воды закончен	Замените фильтр на новый



**ВНИМАНИЕ!**

Не используйте металлические щетки, лезвия и тальковые пудры для очистки поверхностей увлажнителя, это может привести к деформации и стиранию поверхностей. После окончания очистки устройства обязательно просушите оставшиеся капли воды и убедитесь, что в резервуаре и внутри корпуса прибора не осталось воды. Если увлажнитель не используется длительное время, обеспечьте его хранение: упакуйте прибор в пластиковый пакет, а затем в коробку и придерживайтесь рекомендациям согласно разделу «Транспортировка и хранение».

Неисправность	Возможная причина	Способ устранения
Разность между уровнем текущей влажности и показаниями гигрометра слишком велика	Увлажнитель работает в местах, где имеется воздействие окружающей среды (например, рядом с окном)	Установите увлажнитель в местах, где отсутствует воздействие окружающей среды
	Внутри воздушного отверстия скопилась грязь	Очистите воздушное отверстие. Даже в одном помещении влажность может быть разной в зависимости от месторасположения
Выходит пар с неприятным запахом	Используется несвежая вода	Проведите очистку устройства в соответствии с руководством по уходу и эксплуатации и наполните свежей водой
	В основании увлажнителя или распылителя скопились остатки несвежей воды или мусор	
Во время работы увлажнителя образуется конденсат на верхней части или на предметах вокруг него	Установлена высокая интенсивность выхода пара	Уменьшите скорость выхода пара с помощью регулятора
	Высокая влажность и температура в помещении	
Во время работы увлажнителя появилась вода рядом с ним	На основании прибора не плотно установлен резервуар для воды, и между ними имеется зазор	Выключите прибор и убедитесь, что резервуар установлен правильно, без зазоров между ним и основанием прибора
	На ультразвуковой мембране и в каналах в основании прибора образовались известковые отложения	Проведите очистку устройства в соответствии с руководством по уходу и эксплуатации
Когда прибор отключен, появляется вода рядом с ним	Резервуар для воды негерметичен	Обратитесь в авторизованный сервисный центр

## ТРАНСПОРТИРОВКА И ХРАНЕНИЕ

Продукция должна храниться в сухих, проветриваемых складских помещениях при температуре не ниже -30 °С.

1. При транспортировке и хранении должны строго соблюдаться требования манипуляционных знаков на упаковке прибора.
2. При транспортировке должны быть исключены любые возможные удары и перемещения упаковки внутри транспортного средства.

Температурные требования к эксплуатации:  
от +1 °С до +50 °С.

Требования к влажности:  
от 15 % до 85 % (нет конденсата).

## СРОК ЭКСПЛУАТАЦИИ

Срок службы ультразвукового увлажнителя воздуха составляет 5 лет при условии соблюдения соответствующих правил по установке и эксплуатации.

## ПРАВИЛА УТИЛИЗАЦИИ

По истечению срока службы прибор должен подвергаться утилизации в соответствии с нормами, правилами и способами, действующими в месте утилизации. Не выбрасывайте прибор вместе с бытовыми отходами. По истечении срока службы прибора, сдавайте его в пункт сбора для утилизации, если это предусмотрено нормами и правилами вашего региона. Это поможет избежать возможных последствий на окружающую среду и здоровье человека, а также будет способствовать повторному использованию компонентов изделия. Информацию о том, где и как можно утилизировать прибор, можно получить от местных органов власти.



## ДАТА ИЗГОТОВЛЕНИЯ

Дата изготовления указана на приборе (специальная этикетка с EAN-128 кодом).

## СЕРТИФИКАЦИЯ

**Товар сертифицирован на территории Таможенного союза.**

**Товар соответствует требованиям:**  
 ТР ТС 004/2011 «О безопасности низковольтного оборудования».  
 ТР ТС 020/2011 «Электромагнитная совместимость технических средств».  
 ТР ЕАЭС 037/2016 «Об ограничении применения опасных веществ в изделиях электротехники и радиоэлектроники».

**Произведено под контролем:**  
 "Clima Technologie S.r.l.", Via Nazario Sauro 4, 40121 Bologna, Italy.  
 «Клима Технолоджи С.Р.Л.», Виа Назарио Сауро 4, 40121 Болонья, Италия.

**Изготовитель:**  
 "Dynasty Home Appliance & Technology Co., Ltd.", №4 Zhenlian road, Shangnan industrial district, Fusha town, Zhongshan city, Guangdong, 528434, China.  
 «Дайнасти Хоум Эпплайнс энд Текнолоджи Ко., Лтд.», №4 Женьлян роуд, Шаннань индастриал дистрикт, Фуша, Чжуншань, Гуандун, 528434, Китай.

**Импортер в РФ и уполномоченная организация:**  
 ООО «Компания БИС»  
 Россия, 119180, г. Москва, ул. Б. Полянка, д. 2, стр. 2, пом./комн. 1/8.  
 Тел.: 8 495 150-50-05  
 E-mail: climate@breez.ru

Сделано в Китае.

www.ROYAL.ru

<b>Модель</b>	<b>Серийный номер</b>
<b>Дата продажи</b>	
<b>Сведения о продавце:</b>	
<b>Название и адрес, телефон продающей организации</b>	<b>Место печати</b>
<b>Подпись покупателя</b>	
(подтверждаю получение исправного изделия, с условиями гарантии ознакомлен и согласен)	



**Уважаемый Покупатель!**

Благодарим вас за то, что вы отдали предпочтение оборудованию ROYAL Clima. Вы сделали правильный выбор в пользу качественной техники.

Просим вас внимательно изучить условия гарантии и инструкцию по эксплуатации.

Данный документ не ограничивает определённые законом права Покупателей, но дополняет и уточняет оговоренные законом положения.

1. Изложенные в данном гарантийном талоне условия и правила являются добровольными односторонними обязательствами Производителя перед Покупателем и регулируют порядок их взаимоотношений в связи с предоставляемой гарантией качества;
2. Срок гарантии на оборудование составляет 12 месяцев со дня продажи. Гарантийные обязательства распространяются только на виды поломок, вызванные доказанным заводским браком производителя. Все остальные виды поломок должны устраняться силами и за счёт Покупателя.
3. Гарантия на изделие действует только в случае правильного заполнения Продавцом следующих данных:
  - 3.1 наименования модели;
  - 3.2 серийного номера;
  - 3.3 даты продажи;
  - 3.4 печати фирмы-продавца, подписи представителя фирмы-продавца;

Производитель оставляет за собой право на отказ в гарантийном обслуживании в случае не предоставления указанных документов, или если информация в них будет неполной, неразборчивой.

4. В случае поломки оборудования в течение гарантийного периода необходимо обратиться в авторизованный сервисный центр (указанном на сайте [www.ROYAL.ru](http://www.ROYAL.ru)) или к продавцу оборудования.
5. Гарантия на оборудование действует при соблюдении следующих условий эксплуатации:
  - 5.1 использования изделия в строгом соответствии с инструкцией по эксплуатации;
  - 5.2 соблюдения правил и требования безопасности;

6. Гарантия не распространяется:
  - 6.1 на составляющие части оборудования, подверженные естественному износу в процессе нормальной эксплуатации оборудования;
  - 6.2 на расходные материалы и составляющие части оборудования, выход из строя и/или плановая замена которых в гарантийный период обусловлена самой необходимостью их применения. К ним относятся: фильтры различные, лампы и лампочки различные, предохранители, детали отделки и корпуса.
7. Ответственность Производителя за недостатки в оборудовании и его гарантийные обязательства прекращаются в случае поломки (отказа в работе, выхода из строя) оборудования, произошедших вследствие:
  - 7.1 Повреждения (полного или частичного разрушения, приведения в негодность, коррозии, иного физического, химического воздействия) оборудования Покупателем;
  - 7.2 Повреждения оборудования в результате воздействия обстоятельства непреодолимой силы, к которым в том числе, относятся: затопление, наводнение, возгорание, пожар, поражение молнией, прочие высокотемпературные воздействия естественного происхождения, иные экстремальные природные явления и стихийные бедствия, аварии, катастрофы и другие аномалии техногенного характера, боевые или военные действия и прочие обстоятельства чрезвычайного характера.
  - 7.3 Несоблюдение Покупателем требований по эксплуатации прибора;
  - 7.4 Временное прекращение (отключение) на месте установки оборудования электропитания, без подачи которого оборудование не может функционировать.



Заполняется продавцом

**ГАРАНТИЙНЫЙ ТАЛОН**  
/сохраняется у покупателя/



Модель \_\_\_\_\_  
Серийный номер \_\_\_\_\_  
Дата продажи \_\_\_\_\_  
Название продавца \_\_\_\_\_  
Адрес продавца \_\_\_\_\_  
Телефон продавца \_\_\_\_\_  
Подпись продавца \_\_\_\_\_  
Печать продавца \_\_\_\_\_

Изымается мастером при обслуживании

**УНИВЕРСАЛЬНЫЙ ОТРЫВНОЙ ТАЛОН** /на гарантийное обслуживание/



Модель \_\_\_\_\_  
Серийный номер \_\_\_\_\_  
Дата приема в ремонт \_\_\_\_\_  
№ заказа-наряда \_\_\_\_\_  
Проявление дефекта \_\_\_\_\_  
Ф.И.О. клиента \_\_\_\_\_  
Адрес клиента \_\_\_\_\_  
Телефон клиента \_\_\_\_\_  
Дата ремонта \_\_\_\_\_  
Подпись мастера \_\_\_\_\_

Заполняется продавцом

**ГАРАНТИЙНЫЙ ТАЛОН**  
/сохраняется у покупателя/



Модель \_\_\_\_\_  
Серийный номер \_\_\_\_\_  
Дата продажи \_\_\_\_\_  
Название продавца \_\_\_\_\_  
Адрес продавца \_\_\_\_\_  
Телефон продавца \_\_\_\_\_  
Подпись продавца \_\_\_\_\_  
Печать продавца \_\_\_\_\_

Изымается мастером при обслуживании

**УНИВЕРСАЛЬНЫЙ ОТРЫВНОЙ ТАЛОН** /на гарантийное обслуживание/



Модель \_\_\_\_\_  
Серийный номер \_\_\_\_\_  
Дата приема в ремонт \_\_\_\_\_  
№ заказа-наряда \_\_\_\_\_  
Проявление дефекта \_\_\_\_\_  
Ф.И.О. клиента \_\_\_\_\_  
Адрес клиента \_\_\_\_\_  
Телефон клиента \_\_\_\_\_  
Дата ремонта \_\_\_\_\_  
Подпись мастера \_\_\_\_\_

Заполняется продавцом

**ГАРАНТИЙНЫЙ ТАЛОН**  
/сохраняется у покупателя/



Модель \_\_\_\_\_  
Серийный номер \_\_\_\_\_  
Дата продажи \_\_\_\_\_  
Название продавца \_\_\_\_\_  
Адрес продавца \_\_\_\_\_  
Телефон продавца \_\_\_\_\_  
Подпись продавца \_\_\_\_\_  
Печать продавца \_\_\_\_\_

Изымается мастером при обслуживании

**УНИВЕРСАЛЬНЫЙ ОТРЫВНОЙ ТАЛОН** /на гарантийное обслуживание/



Модель \_\_\_\_\_  
Серийный номер \_\_\_\_\_  
Дата приема в ремонт \_\_\_\_\_  
№ заказа-наряда \_\_\_\_\_  
Проявление дефекта \_\_\_\_\_  
Ф.И.О. клиента \_\_\_\_\_  
Адрес клиента \_\_\_\_\_  
Телефон клиента \_\_\_\_\_  
Дата ремонта \_\_\_\_\_  
Подпись мастера \_\_\_\_\_



[www.ROYAL.ru](http://www.ROYAL.ru)

