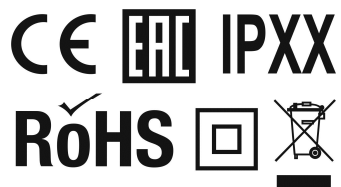


Производитель: NINGBO OXEN IMPORT AND EXPORT CO.,LTD
No.157, Room 2313 Chenmao West Road, Zhonggongmiao Street, Yinzhou district,
Ningbo city, P.R China

Импортер: ООО «Сакура Электроникс Групп»
Адрес: 630088, Российская Федерация, Новосибирская область,
г.Новосибирск, Северный проезд, 24а. Тел. +7 (383) 210-54-30

www.sakura-dt.com



РУКОВОДСТВО ПО ЭКСПЛУАТАЦИИ



Ультразвуковой увлажнитель воздуха SA-0608WG

23 Вт, 220 - 240 В, ~50/60 Гц

Объем ёмкости для воды: 4.0 л

Верхний залив воды

Максимальный расход воды: 300 мл/час

Капсула для добавления аромасел

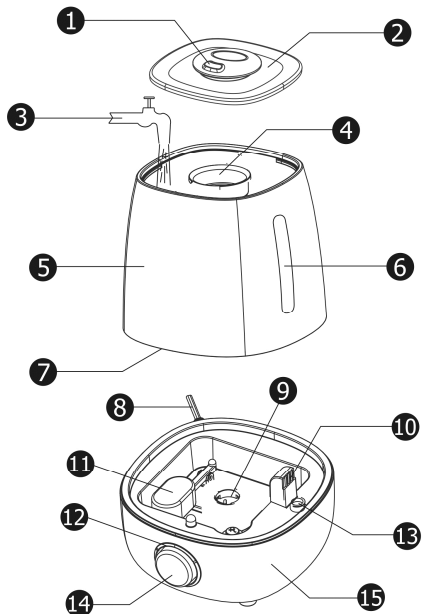
Автоматическое отключение без воды

До 13 часов непрерывной работы

Для помещений площадью 20-25 м²

Благодарим Вас за выбор торговой марки SAKURA. Надеемся, что приобретённый Вами прибор станет незаменимым помощником в доме. Чтобы он прослужил Вам долго, пожалуйста, перед первым использованием внимательно ознакомьтесь с Руководством по эксплуатации.

УСТРОЙСТВО ПРИБОРА



1. Распылитель пара с 2 форсунками
2. Крышка резервуара для воды
3. Место залива воды
4. Отверстие для выхода пара
5. Индикатор уровня воды
6. Резервуар для воды
7. Место крепления клапана
8. Шнур питания
9. Мембрана
10. Отверстие для выхода воздуха
11. Поплавок
12. Световой индикатор включения / отсутствия воды в резервуаре
13. Капсула для добавления ароматических масел
14. Регулятор интенсивности парообразования
15. Основание прибора (база)

МЕРЫ ПРЕДОСТОРОЖНОСТИ

- Перед первым включением прибора внимательно ознакомьтесь с инструкцией и сохраните её в качестве справочного материала.
- Убедитесь, что технические характеристики изделия соответствуют параметрам электросети.
- Прибор предназначен для использования исключительно в бытовых целях. Запрещается размещать прибор непосредственно под розеткой.
- Каждый раз перед включением прибора осматривайте его. При наличии повреждений прибора или сетевого шнура не включайте прибор в розетку.
- Перед включением в розетку убедитесь в том, что регулятор увлажнения находится в позиции "ВЫКЛ" ("Выключено").
- Не используйте прибор вне помещений.
- Запрещается подвергать прибор воздействию дождя, влаги, прямых солнечных лучей и т.п.
- Запрещается использовать прибор в помещениях с повышенной влажностью (в ванной комнате, в душевой, рядом с бассейном и т.д.) и около воды.

ДЛЯ ЗАМЕТОК

УСЛОВИЯ ГАРАНТИЙНОГО ОБСЛУЖИВАНИЯ

- Гарантийный срок составляет 12 месяцев со дня передачи товара Потребителю.
- Гарантийный ремонт производится в авторизованных сервисных центрах, указанных в гарантийном талоне.
- Условия гарантии не предусматривают периодическое техническое обслуживание, установку и настройку изделия у владельца, а также не распространяется на естественный износ изделия.
- Потребитель обязан соблюдать правила безопасной эксплуатации и хранения.
- В обслуживании и ремонте может быть отказано в следующих случаях:
 - при неправильной установке прибора, требующего специального подключения;
 - при наличии механических повреждений, нарушении сохранности пломб;
 - при признаках самостоятельного ремонта, а также неисправностях, возникших в результате неправильной эксплуатации изделия;
 - при наличии повреждений, вызванных домашними животными, грызунами или бытовыми насекомыми;
 - при попадании внутрь прибора посторонних предметов, веществ, насекомых;
 - при наличии повреждений, вызванных стихийными бедствиями (молния, пожар, наводнение и т.п.) или действиями посторонних лиц;
 - при наличии повреждений, вызванных подключением прибора к электросетям с параметрами, не соответствующими техническим данным прибора;
 - при повышенном износе деталей в результате использования изделия в коммерческих целях.
- Гарантия не распространяется на расходные материалы и аксессуары.



Производитель оставляет за собой право изменения комплектации и внешнего вида товара без предварительного уведомления Покупателя.

Срок службы прибора: 5 лет.

КОМПЛЕКТАЦИЯ

1. База	1 шт.
2. Ёмкость для воды	1 шт.
3. Распылитель пара	1 шт.
4. Инструкция по эксплуатации	1 шт.
5. Гарантийный талон	1 шт.

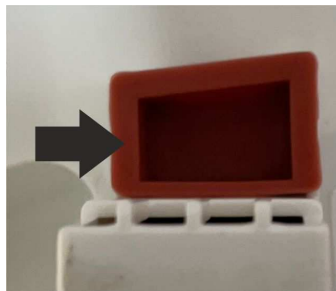
ТЕХНИЧЕСКИЕ ХАРАКТЕРИСТИКИ

Параметры электросети:	220 – 240 В, ~50/60 Гц
Потребляемая мощность:	23 Вт
Максимальный объём:	4.0 л
Размеры в упаковке (Д*Ш*В):	280 * 210 * 230 мм

- Во избежание поражения электрическим током и возгорания, не погружайте прибор в воду или другие жидкости. Если это произошло, не беритесь за изделие, немедленно отключите его от электросети и обратитесь в сервисный центр для проверки.
- Следите, чтобы шнур электропитания не касался острых и горячих предметов и поверхностей. Не тяните за шнур электропитания при отключении прибора, не перекручивайте и не перегибайте его во избежание повреждений. Запрещается использовать прибор с поврежденным шнуром электропитания. Для его замены следует обратиться в авторизованный сервисный центр.
- Прибор следует размещать на ровной и устойчивой поверхности.
- Если прибор не используется, следует отключить его от электросети.
- Всегда отключайте прибор перед очисткой.
- Включайте прибор только при наличии воды в ёмкости. Не наливайте в ёмкость и не используйте для очистки прибора воду температурой выше 40° во избежание деформации или обесцвечивания корпуса. **Отключайте прибор, когда ёмкость для воды пуста.**
- Не выливайте оставшуюся воду через отверстие для выхода пара, если прибор включен в сеть.
- Во время работы прибора не прикасайтесь к ультразвуковому преобразователю.
- Во время чистки не допускайте попадания воды во внутреннюю часть прибора – это может вывести его из строя.
- При работе прибор должен находиться на достаточном расстоянии от мебели и других предметов во избежание их повреждения от влаги.
- Не используйте прибор в полностью закрытых помещениях, так как при этом происходит чрезмерное насыщение воздуха водой, что ведет к образованию конденсата на стенах помещения и мебели.
- Не допускайте замерзания воды во внутренней ёмкости.
- При перемещении прибора беритесь только за основание, поддерживая при этом ёмкость для воды.
- Не наливайте воду через распылитель и напрямую через трубку для подачи воды в корпусе.
- Не снимайте ёмкость для воды во время работы прибора.
- Не выливайте всю воду из внутренней емкости, если прибор включен в сеть. Это может привести к выходу из строя ультразвукового преобразователя.
- Если прибор длительное время находился при температуре ниже 0°С, перед включением его нужно выдержать в комнатных условиях не менее 2 часов.
- Несоблюдение мер предосторожности может привести к порче прибора, ожогам, травмам, поражению электрическим током, короткому замыканию или пожару.
- Не пытайтесь самостоятельно ремонтировать прибор, это приводит к прекращению гарантийных обязательств. В случае неполадок обращайтесь в сервисный центр.
- **Прибор не предназначен для использования лицами (включая детей) с пониженными физическими, сенсорными или умственными способностями или при отсутствии у них жизненного опыта или знаний, если они не находятся под присмотром или не проинструктированы об использовании прибором лицом, ответственным за их безопасность. Дети должны находиться под присмотром для недопущения игр с прибором.**

ПОРЯДОК РАБОТЫ

- Снимите распылитель пара и крышку с резервуара для воды.
- Заполните ёмкость чистой водой, температура которой не превышает 40°. Рекомендуется использовать дистиллированную или очищенную воду во избежание появления белого налета на внутренней поверхности ёмкости для воды и на окружающих предметах.
- По желанию добавьте несколько капель аромамасла в специальный отсек в базе.
- Поставьте крышку резервуара и распылитель на место.
- Включите прибор в сеть.
- **ВНИМАНИЕ!** Не включайте увлажнитель без воды в ёмкости.
- Поверните регулятор парообразования вправо по часовой стрелке, должен быть слышен легкий щелчок, который означает, что прибор включён. При этом загорится световой индикатор работы. Интенсивность увлажнения можно увеличивать или уменьшать, поворачивая регулятор по часовой стрелке.
- При нормальном режиме работы увлажнителя световой индикатор горит голубым цветом. Если в приборе недостаточно воды, индикатор меняет цвет на красный.
- Чтобы выключить прибор, поверните регулятор против часовой стрелки до щелчка (при этом индикация погаснет), а затем отсоедините его от сети.



ТЕХНИЧЕСКОЕ ОБСЛУЖИВАНИЕ, ОЧИСТКА И ХРАНЕНИЕ

- Используйте очищенную воду, температурой не выше 40°C.
- Периодически меняйте застоявшуюся воду в ёмкости на свежую.
- Если прибор долго не используется, отключите шнур электропитания, тщательно вытрите все комплектующие части сухой мягкой тряпкой и полностью высушите ёмкость для воды.

ОЧИСТКА

- Очистку ёмкости для воды и клапана рекомендуется производить каждые 2-3 недели.
- Очистку трубки для подачи воды и ультразвукового преобразователя – 1 раз в неделю.
- **ВНИМАНИЕ!** Всегда отключайте прибор от сети питания перед очисткой.

ОЧИСТКА РЕЗЕРВУАРА ДЛЯ ВОДЫ И КЛАПАНА

- Снимите распылитель и крышку ёмкости для воды.
- Протрите ёмкость внутри мягкой тканью и промойте водяной клапан.
- Вымойте резервуар для аромамасел, используя мягкое моющее средство.
- Ополосните резервуар водой (температурой не выше 40°).

ОЧИСТКА ВНЕШНЕЙ ПОВЕРХНОСТИ УВЛАЖНИТЕЛЯ

- Протрите увлажнитель снаружи мягкой тканью с тёплой водой (температурой не выше 40°).
- Отверстия для выхода пара в распылителе промойте проточной водой.
- **ВНИМАНИЕ!** Не применяйте для очистки прибора органические растворители, химикаты или абразивные вещества.

ХРАНЕНИЕ

- Перед тем, как убрать прибор на хранение, очистите его в соответствии с указаниями в данном Руководстве.
- Упакуйте прибор в коробку и поставьте в сухое место.
- Храните прибор в недоступном для детей месте.

ВОЗМОЖНЫЕ НЕИСПРАВНОСТИ И ИХ УСТРАНЕНИЕ

Неисправность	Возможная причина	Метод устранения
Индикатор не горит	Прибор отключен от сети	Включите прибор в сеть
Индикатор горит, но воздух не выходит и парообразования не происходит	Нет воды в ёмкости	Наполните ёмкость водой
	Засорены форсунки	Снимите распылитель и промойте форсунки чистой водой
Посторонний запах во время работы прибора	Увлажнитель включен в первый раз	Вымойте ёмкость для воды и подержите её с открытой крышкой в течение нескольких часов
	В ёмкость залита грязная вода	Смените воду в ёмкости
Образуется мало пара	Ультразвуковой преобразователь загрязнён	Обратитесь в авторизованный сервис-центр
	В ёмкости испарилась вода или вода грязная	Промойте ёмкость и наполните её чистой водой
Вода не поступает на ультразвуковой преобразователь	Загрязнение водяного клапана на трубке для воды	Прочистите клапан и промойте его водой
Ненормальный шум при работе прибора	В ёмкости слишком мало воды	Долейте воду в ёмкость
	Прибор стоит на неровной поверхности	Поставьте прибор на ровную поверхность