

## Правила эксплуатации и инструкции по уходу за мебелью

Для поддержания надлежащего внешнего вида и долговечности мебели рекомендуется соблюдать следующие правила.

1. Мебельная продукция должна эксплуатироваться в сухих и теплых помещениях, имеющих отопление и вентиляцию, при температуре воздуха от +10С до +40С, относительной влажности 45-70%.
2. Устанавливать мебельную продукцию рекомендуется не менее 50-60см от источника тепла во избежание ускоренного старения покрытия и деформации мебельных панелей.
3. Все поверхности мебельной продукции требуется оберегать от попадания влаги во избежание разбухания панелей, отклеивания кромок на торцевых поверхностях.
4. Изделия необходимо устанавливать на ровных поверхностях.
5. По мере загрязнения изделий, поверхности протирают мягкой тканью со специальными средствами, использование абразивных веществ и растворителей может привести к необратимым повреждениям поверхностей.
6. Запрещается перемещение мебели в нагруженном состоянии, для перемещения необходимо освободить от вещей и съемных деталей конструкции.
7. В процессе эксплуатации возможно ослабление крепежной фурнитуры, необходимо осуществлять «Затяжку».

### Общие технические указания по сборке.

Для удобства транспортировки и во избежании повреждений, мебель поставляется в разобранном виде в индивидуальной упаковке. Покупатель может собрать ее самостоятельно, либо воспользоваться услугами квалифицированных сборщиков. Не ознакомившись с инструкцией, не приступайте к сборке.

Перед сборкой необходимо обязательно проверить комплектность каждой упаковки, согласно комплектовочной ведомости. Проверить наличие фурнитуры.  
**Внимание: При обнаружении дефектов и не комплектности к сборке не приступать. Претензия принимается при наличии упаковки.**

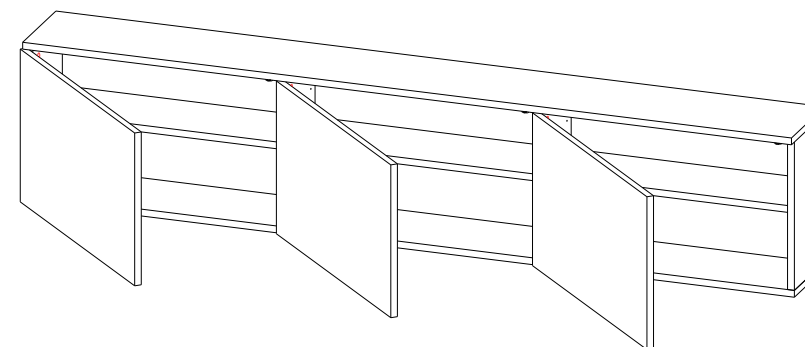
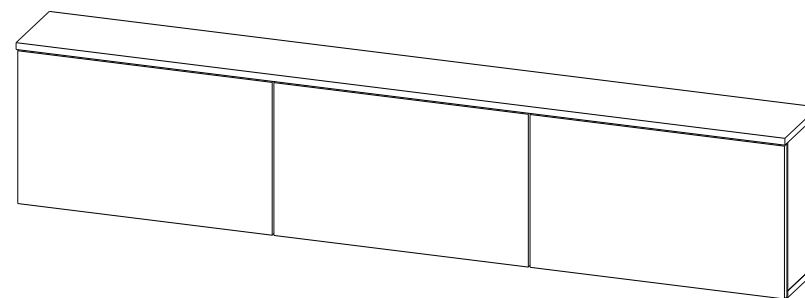
При сборке не рекомендуется одновременно вынимать детали из всех упаковок, во избежании их смешивания. Для удобства сборки и предотвращения перекосов и повреждений изделия, сборку производить на ровном полу покрытом бумагой либо тканью. Соблюдайте осторожность, чтобы не повредить поверхности деталей. В сборке сложных и больших изделий желательно участие двух человек.

**Внимание: Производитель оставляет за собой право вносить незначительные изменения в конструкцию, не ухудшающие качество, внешний вид и дизайн изделия без предварительного уведомления.**

Паспорт изделия  
Инструкция по сборке и эксплуатации мебели

# Тумба подвесная 3

1801x380x214

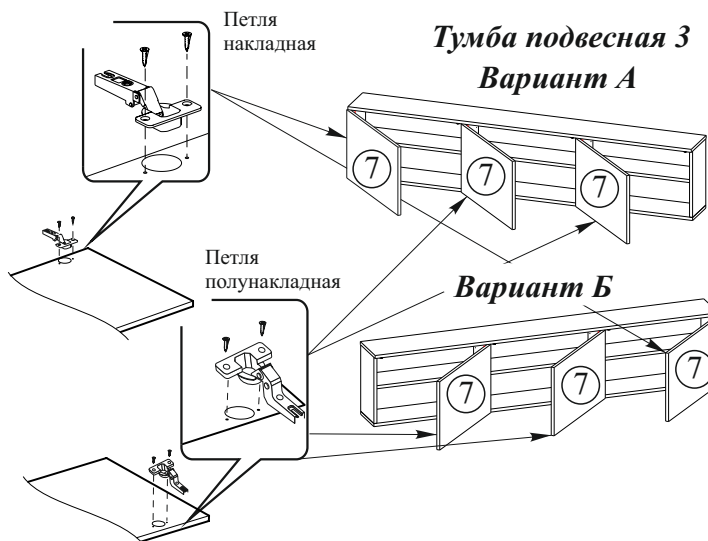


**КЛИК  
МЕБЕЛЬ**

620010, Свердловская область,  
город Екатеринбург,  
Чернышевского улица, дом  
86, корпус 20  
тел./факс: +7(343) 2875696  
эл. почта: vip.traide@mail.ru

### Спецификация Тумба подвесная 3

Поз.	Наименование	Заготовка		Кол-во	№ Упак.
		Длина	Ширина		
1	Крышка	1801	214	1	1
2	Дно	1800	190	1	1
3	Полка	584	180	1	1
4	Полка	576	180	2	1
5	Боковая стенка	348	190	2	1
6	Боковая стенка	348	190	2	1
7	Створка	358	596	3	2
8	Задняя стенка (ЛДВП)	362	598	3	2
9	Фурнитура			1	1



**В**нимание: Производитель рекомендует Вам производить сборку с помощью специалиста, так как неправильная сборка может привести к нежелательным последствиям. Данная инструкция даст Вам необходимую информацию и рекомендации по сборке, порядка которой просим Вас придерживаться. Перед сборкой необходимо внимательно ознакомиться с инструкцией, проверить комплектность фурнитуры и разобрать её по назначению. Заранее выбрать место установки комплекта. Вскрыть пакеты и прикрепить фурнитуру по наклейкам. Детали в пакетах полностью соответствуют комплекточной ведомости на детали.

### Фурнитура Тумба подвесная 3

Внешний вид	Наименование	Кол-во	Ед. изм
	Стяжка эксцентриковая	8	компл
	Гвоздь	30	шт
	Полкодержатель	12	шт
	Петля накладная	2	шт
	Петля полунакладная	4	шт
	Демфер	3	шт
	Мебельный навес универсальный	4	компл
	Шуруп 3,5x16	38	шт
	Евровинт	8	шт
	Заглушка для евровинта	8	шт
	Ключ для евровинта	1	шт

