

Руководство по эксплуатации,
техническому обслуживанию и установке

СТОЛ

BY
RU

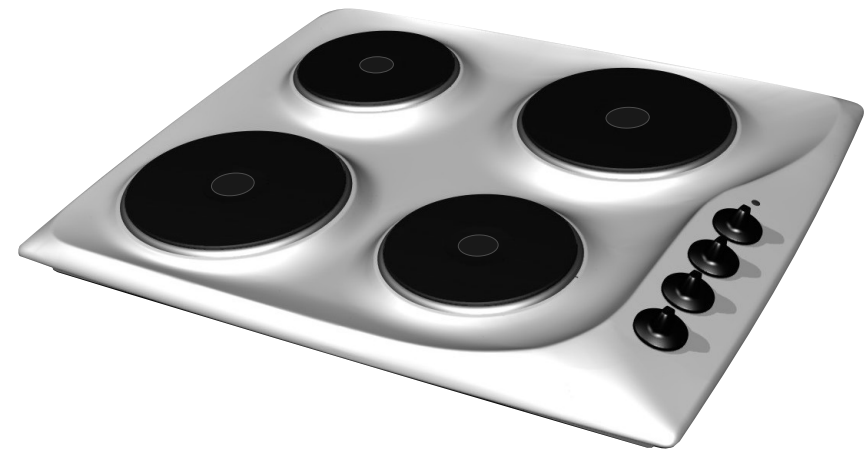
электрический бытовой
встраиваемый

Таблица 1

<i>Модель и (или) модификация</i>	<i>Цвет</i>
СВН3210	Белый
СВН3210 К17	Коричневый
СВН3210 К21	Черный
СВН3210 К55	Кремовый "Ретро"
СВН3210 К81	Кремовый

Модификации столов обозначаются
дополнительно буквой "К" с цифрами - К1...К99

ЭС В СВН3210




Сделано в Беларуси

 GEFEST

**Уважаемый
покупатель!**

Вы выбрали стол, который
отлично готовит, экономичен
и надежен в работе, удобен в
управлении. Он отлично
впишется в интерьер Вашей
кухни.

Кулинарных успехов
желает Вам GEFEST-
город Брест.

СОДЕРЖАНИЕ

1 Общие указания	2
2 Требования безопасности	3
3 Технические характеристики	5
4 Комплектность	6
5 Устройство и порядок работы	6
5.1 Устройство	6
5.2 Управление столом	7
6 Установка	8
7 Подключение	10
8 Обслуживание стола	11
8.1 Уход за столом	11
8.2 Техническое обслуживание стола	11
9 Возможные неисправности и методы их устранения	11
10 транспортирование и хранение	11
11 Утилизация	11
12 Гарантии изготовителя	12
Приложение: гарантийная карта	

1 ОБЩИЕ УКАЗАНИЯ

Наша бытовая техника постоянно совершенствуется, улучшаются ее характеристики, обновляется дизайн, поэтому рисунки и обозначения в руководстве могут несколько отличаться от Вашей модели.

Настоящее руководство по эксплуатации распространяется на столы электрические бытовые встраиваемые модели ЭС В СВН3210 (далее по тексту столы), их исполнения и модификации и действительно только в тех странах, чьи символы указаны на обложке. Столы предназначены для приготовления пищевых продуктов в бытовых условиях при температуре воздуха в помещении от плюс 1 °С до плюс 40 °С и относительной влажности воздуха не более 80 %.

Стол сертифицирован в соответствии с требованиями нормативных правовых актов (НПА), технических нормативных правовых актов (ТНПА) и технических регламентов Таможенного союза (ТР ТС, ТР ЕАЭС), по которым проведена обязательная сертификация.

Срок службы стола - 10 лет.

При покупке снимите упаковку и убедитесь, что изделие не повреждено, полностью укомплектовано и торговой организацией правильно заполнены «Свидетельство продажи» и гарантийные талоны.

Убедитесь, что параметры электрической сети соответствуют параметрам прибора, указанным в РЭ.

В случае выявления несоответствия необходимо провести доработку электрической сети и монтаж розетки. Электромонтажные работы должна выполнить ЖЭС по месту жительства или организация, имеющая право на установку и обслуживание электроприборов.

При подключении должен быть заполнен талон установки.

Самовольно и неправильно подключенное изделие, несоблюдение правил техники безопасности могут привести к пожару, поражению электрическим током, ожогам.

Этого не случится, если Вы внимательно прочтёте данное руководство. Оно содержит важную информацию по установке, правильному и безопасному использованию и обслуживанию стола.

Изготовитель (продавец) не несет ответственности (в том числе и в гарантийный период):

- за дефекты и повреждения, возникшие вследствие нарушения указаний по его хранению, установке, подключению, условий эксплуатации, либо действия непреодолимой силы (пожара, наводнения и т.п.), воздействия домашних животных, насекомых, грызунов;

- за последствия, вызванные неквалифицированным ремонтом.

Сохраните руководство, оно поможет разрешить возникшие вопросы.

2 ТРЕБОВАНИЯ БЕЗОПАСНОСТИ

ВНИМАНИЕ! ПЕРЕД ПЕРВЫМ ВКЛЮЧЕНИЕМ ВЫДЕРЖАТЬ ПРИБОР В ПОМЕЩЕНИИ, ГДЕ ОН БУДЕТ УСТАНОВЛЕН, НЕ МЕНЕЕ ЧЕТЫРЕХ ЧАСОВ.

ВНИМАНИЕ! СТОЛ ВЫПОЛНЕН ПО I КЛАССУ ЗАЩИТЫ ОТ ПОРАЖЕНИЯ ЭЛЕКТРИЧЕСКИМ ТОКОМ И ДОЛЖЕН ПОДКЛЮЧАТЬСЯ К ДВУХПОЛЮСНОЙ РОЗЕТКЕ С ЗАЗЕМЛЯЮЩИМ КОНТАКТОМ. ДЛЯ ОБЕСПЕЧЕНИЯ ВАШЕЙ БЕЗОПАСНОСТИ ЗАЗЕМЛЕНИЕ ДОЛЖНО СООТВЕТСТВОВАТЬ УСТАНОВЛЕННЫМ ЭЛЕКТРОТЕХНИЧЕСКИМ НОРМАМ.

- СТОЛ НЕ ПРЕДНАЗНАЧЕН ДЛЯ ИСПОЛЬЗОВАНИЯ В КОММЕРЧЕСКИХ И ПРОИЗВОДСТВЕННЫХ ЗОНАХ.

- ВО ВРЕМЯ РАБОТЫ КОНФОРКИ И ПРИЛЕГАЮЩИЕ К НИМ ПОВЕРХНОСТИ СИЛЬНО РАЗОГРЕВАЮТСЯ И СОХРАНЯЮТ ТЕПЛО ЗНАЧИТЕЛЬНОЕ ВРЕМЯ ПОСЛЕ ВЫКЛЮЧЕНИЯ. БУДЬТЕ ОСТОРОЖНЫ, НЕ ПРИКАСАЙТЕСЬ К НИМ И ОСОБО ПРЕДУПРЕДИТЕ ДЕТЕЙ.

- ПЕРЕД ЧИСТКОЙ И ДРУГИМИ РАБОТАМИ ПО УХОДУ СТОЛ НЕОБХОДИМО ОТСОЕДИНИТЬ ОТ СЕТИ.

- ИЗВЛЕКАТЬ ВИЛКУ ИЗ РОЗЕТКИ НУЖНО ТОЛЬКО ПОСЛЕ ВЫКЛЮЧЕНИЯ ВСЕХ НАГРЕВАТЕЛЬНЫХ ЭЛЕМЕНТОВ.

ЗАПРЕЩАЕТСЯ:

- ПОЛЬЗОВАТЬСЯ НЕИСПРАВНЫМ СТОЛОМ.

- ОСТАВЛЯТЬ ВКЛЮЧЕННЫЙ СТОЛ БЕЗ ПРИСМОТРА.

- ИСПОЛЬЗОВАТЬ СТОЛ ДЛЯ ОБОГРЕВА ПОМЕЩЕНИЯ И СУШКИ БЕЛЬЯ.

- УСТАНАВЛИВАТЬ СТОЛ В МЕСТАХ С ПОВЫШЕННЫМ РИСКОМ ПОЖАРНОЙ ОПАСНОСТИ (ВПЛОТНУЮ К ДЕРЕВЯННЫМ, ПОКРЫТЫМ ОБОЯМИ ИЛИ ГОРЮЧИМ ПЛАСТИКОМ И Т. П. ПОВЕРХНОСТЯМ), РАССТОЯНИЕ ОТ ЗАДНЕЙ КРОМКИ ДО СТЕНЫ ДОЛЖНО БЫТЬ НЕ МЕНЕЕ 55 мм.

- ХРАНИТЬ ВОЗЛЕ СТОЛА ЛЕГКОВОСПЛАМЕНЯЮЩИЕСЯ ВЕЩЕСТВА И МАТЕРИАЛЫ.

- ПОЛЬЗОВАТЬСЯ СТОЛОМ, ИМЕЮЩИМ ПОВРЕЖДЕНИЯ (ТРЕЩИНЫ, СКОЛЫ, ДЕФОРМАЦИИ) КОНФОРК. В СЛУЧАЕ ДЕФЕКТА СТОЛ НЕОБХОДИМО ОТКЛЮЧИТЬ ОТ СЕТИ И ВЫЗВАТЬ МАСТЕРА СЕРВИСНОЙ СЛУЖБЫ ДЛЯ ЗАМЕНЫ НЕПРИГОДНЫХ ДЕТАЛЕЙ.

- САМОСТОЯТЕЛЬНО СНИМАТЬ ЗАЩИТНЫЙ КОЖУХ И ПРОВОДИТЬ РЕМОНТ.

- ДЕМОНТИРОВАТЬ СТОЛ, НЕ ОТКЛЮЧИВ ЕГО ОТ СЕТИ.

Периодически (не реже одного раза в полгода) проверяйте состояние шнура питания. При пользовании столом необходимо знать и выполнять основные правила обращения с электроприборами:

ЗАПРЕЩАЕТСЯ:

- ИСПОЛЬЗОВАТЬ ПРИБОРЫ НЕ ПО НАЗНАЧЕНИЮ.

- ОДНОВРЕМЕННО ПРИКАСАТЬСЯ К ПРИБОРАМ, ВКЛЮЧЕННЫМ В СЕТЬ, И УСТРОЙСТВАМ С ЕСТЕСТВЕННЫМ ЗАЗЕМЛЕНИЕМ (ВОДОПРОВОДНЫМ ТРУБАМ, БАТАРЕЯМ ОТОПЛЕНИЯ И Т. П.).

- ПРИКАСАТЬСЯ К ЭЛЕКТРОПРИБОРАМ МОКРЫМИ РУКАМИ ИЛИ НАХОДЯСЬ БОСИКОМ.

- ТЯНУТЬ ЗА ПРОВОД, ИЗВЛЕКАЯ ВИЛКУ ИЗ РОЗЕТКИ.

- ТУШИТЬ ВОДОЙ ЭЛЕКТРОПРИБОРЫ, НАХОДЯЩИЕСЯ ПОД НАПРЯЖЕНИЕМ.

ПРИБОР НЕ ПРЕДНАЗНАЧЕН ДЛЯ ИСПОЛЬЗОВАНИЯ ЛИЦАМИ (ВКЛЮЧАЯ ДЕТЕЙ) С ПОНИЖЕННЫМИ ФИЗИЧЕСКИМИ, СЕНСОРНЫМИ ИЛИ УМСТВЕННЫМИ СПОСОБНОСТЯМИ ИЛИ ПРИ ОТСУТСТВИИ У НИХ ЖИЗНЕННОГО ОПЫТА ИЛИ ЗНАНИЙ, ЕСЛИ ОНИ НЕ НАХОДЯТСЯ ПОД ПРИСМОТРОМ ИЛИ НЕ ПРОИНСТРУКТИРОВАНЫ ОБ ИСПОЛЬЗОВАНИИ ПРИБОРА ЛИЦОМ, ОТВЕТСТВЕННЫМ ЗА ИХ БЕЗОПАСНОСТЬ.

ДЕТИ ДОЛЖНЫ НАХОДИТЬСЯ ПОД ПРИСМОТРОМ ДЛЯ НЕДОПУЩЕНИЯ ИГР С ПРИБОРОМ.

Прибор не предназначен для функционирования от внешнего таймера или отдельной системы дистанционного управления.

Опасность пожара: не класть предметы на поверхность для приготовления пищи.

Осторожно! Процесс приготовления пищи следует контролировать. Непродолжительный процесс приготовления пищи следует контролировать непрерывно.

ВНИМАНИЕ! Приготовление пищи на конфорочной панели с использованием жира или масла без присмотра может быть опасным, так как может привести к пожару.

ЗНАЙТЕ: Нельзя тушить огонь водой. Необходимо выключить прибор и затем накрыть пламя, например, крышкой или одеялом.

Если рядом со столом находятся бытовые электроприборы, подключенные к сети (тостеры, кофемолки и т.п.), следите, чтобы их провод не попал в зону работающих конфорок.

ПОМНИТЕ! НАИБОЛЕЕ РАСПРОСТРАНЕННЫМИ НЕСЧАСТНЫМИ СЛУЧАЯМИ, СВЯЗАННЫМИ С НАГРЕВАТЕЛЬНЫМИ ПРИБОРАМИ, ЯВЛЯЮТСЯ ОЖОГИ.

Обычно они происходят:

- при касании горячих частей;
- при расплескивании кипящих жидкостей;
- в ситуации, когда опрокидывается посуда, стоящая на передних конфорках.

Будьте аккуратны и не допускайте детей к работающему или остывающему столу.

3 ТЕХНИЧЕСКИЕ ХАРАКТЕРИСТИКИ

Модель	СВН3210
Управление	семиступенчатый переключатель
Диапазон номинальных напряжений, В	220-230
Номинальная частота, Гц	50
Класс защиты от поражения электрическим током	I
Диапазон номинальных потребляемых мощностей, Вт	5030- 5500
Вид климатического исполнения по ГОСТ 15543.1-89	УХЛ 4
Мощность конфорок, при напряжении 230 В, кВт	
передняя левая (диаметр, Ø 18 см)	1,5
передняя правая (диаметр, Ø 14,5 см)	1,0
задняя левая (диаметр, Ø 14,5 см)	1,0
задняя правая (экспресс) (диаметр, Ø 18 см)	2,0
Размеры стола, см	
ширина	59
глубина	52
высота	7,8
Масса, не более, кг	12
Содержание драгоценных материалов, г* серебро	1,9

*Содержание драгоценных материалов в модификациях прибора соответствует указанному для модели прибора

Показатели энергетической эффективности

Тип конфорочной панели	электрическая
Технология нагрева	резистивный нагрев
Количество рабочих зон и/или участков, шт	4
Диаметр полезной рабочей поверхности конфорок Ø, см	
передняя левая	18
передняя правая	14,5
задняя левая	14,5
задняя правая	18
Потребление энергии каждой рабочей зоны или участка на килограмм $EC_{\text{electric cooking}}$ Вт·ч/кг (ГОСТ ИЕС 60350-2-2013)	<195
Потребление энергии конфорочной панели на килограмм $EC_{\text{electric hob}}$ Вт·ч/кг (ГОСТ ИЕС 60350-2-2013)	<195

4 КОМПЛЕКТНОСТЬ

Стол, шт.	1
Уплотнение стола, шт	1
Кронштейн, шт.	2
Винт самонарезающий, шт.	8
Шайба, шт.	4
Розетка, шт.	1
Руководство по эксплуатации, шт	1
Адреса уполномоченных организаций по обслуживанию техники (товарный знак «GEFEST»), шт	1
Гарантийная карта, шт	1
Упаковка, шт	1

5 УСТРОЙСТВО И ПОРЯДОК РАБОТЫ

5.1 УСТРОЙСТВО

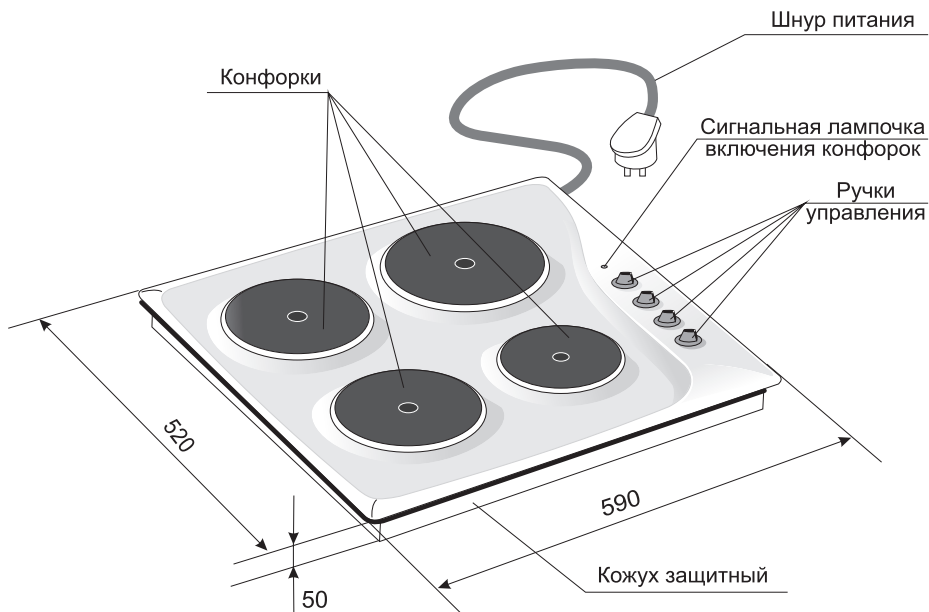


Рис. 1

Стол модели СВН3210

5.2 УПРАВЛЕНИЕ СТОЛОМ

На столе установлены 4 конфорки различных диаметров, температура нагрева которых регулируется ступенчатыми переключателями. Для включения конфорки необходимо ручку переключателя из положения «0» установить на деление выбранного режима. При этом загорится сигнальная лампочка включения конфорок.

Конструкция переключателей позволяет включать конфорку как по, так и против хода часовой стрелки. Поэтому приготовление пищи рекомендуется начинать сразу на максимальном нагреве (положение «6»). После закипания, или несколько раньше, необходимо переключить конфорку на средний или слабый нагрев.

ВНИМАНИЕ! ЗА 5-10 МИНУТ ДО ОКОНЧАНИЯ ПРИГОТОВЛЕНИЯ КОНФОРКУ МОЖНО ВЫКЛЮЧИТЬ. НАБРАННОГО ТЕПЛА ХВАТИТ ДЛЯ ЗАВЕРШЕНИЯ ПРИГОТОВЛЕНИЯ. ПРИ ЭТОМ ВЫ ЭКОНОМИТЕ ЭЛЕКТРОЭНЕРГИЮ И СВОИ ДЕНЬГИ.

Рекомендации по выбору режимов работы конфорок:

Режим конфорки	Положение ручки переключателя	Для чего и что готовить
Выключено	0	—
«Томление» (минимальный нагрев)	1	Чтобы блюдо не остыло
Слабый нагрев	2	Подогрев, овощные блюда, каши
Средний нагрев	3-4	Макаронные изделия, супы, вареный картофель, варенье
Сильный нагрев	5	Эскалопы, рубленные котлеты, жареный картофель
Максимальный нагрев	6	Бараньи котлеты, лангет, доведение до кипения

ЗНАЙТЕ! ДЛЯ БЫСТРОГО ПРИГОТОВЛЕНИЯ ПИЩИ ПОСУДА ДОЛЖНА ИМЕТЬ ПЛОСКОЕ ДНО, ХОРОШО ПРИЛЕГАЮЩЕЕ К ПОВЕРХНОСТИ КОНФОРКИ. ДИАМЕТР ПОСУДЫ ДОЛЖЕН РАВНЯТЬСЯ ИЛИ БЫТЬ НЕМНОГО БОЛЬШЕ ДИАМЕТРА КОНФОРКИ.

Поверхность конфорок и днища посуды должна быть чистой. Прикипевшая грязь значительно снижает теплопередачу.

Во время приготовления накрывайте кастрюли крышками и выбирайте такой режим, чтобы не приходилось их приоткрывать или снимать.

Экспресс-конфорки (в центре помечены красным кружком) отличаются повышенной скоростью нагрева и предохранительным устройством, отключающим ток при достижении температуры выбранного режима. После некоторого снижения температуры конфорка вновь включится.

Не допускайте резкого охлаждения горячих конфорок. От пролитой на них холодной жидкости они могут потрескаться и выйти из строя.

Чтобы конфорки не ржавели, не ставьте на них кастрюли с мокрым дном и каждый раз протирайте насухо после того, как помоее стол. Подсушить конфорки можно кратковременным включением.

Если предстоит большой перерыв в работе плиты, смажьте конфорки промасленной салфеткой.

6 УСТАНОВКА

Подготовку мебели и монтаж стола должны производить опытные мастера специализированных организаций.

При установке необходимо учесть наличие и размеры подводящих электрических коммуникаций.

Мебель, в которую будет встраиваться прибор, облицовка, лак и клей для неё должны выдерживать температуру не ниже 100 °С. Несоблюдение данного условия может привести к деформации поверхности либо отклеиванию облицовки.

Края проема должны быть предохранены материалом, устойчивым к поглощению влажности

Порядок монтажа:

1. Точно разметить на столешнице контур проема под встраиваемый стол (рис. 3).

Размер монтажного проема (ширина x глубина), мм 562⁺² x 486⁺²

2. Выпилить проем, придерживая удаляемую часть снизу, во избежание преждевременного падения и скола декоративного покрытия. Дополнительных вентиляционных отверстий не требуется.

3. Разметить и закрепить крепежные кронштейны так, чтобы верхняя кромка кронштейна была на одном уровне с поверхностью столешницы.

ВНИМАНИЕ! ЧТОБЫ ИЗБЕЖАТЬ РАСТРЕСКИВАНИЯ СТОЛЕШНИЦЫ, НЕ ЗАВОРАЧИВАЙТЕ ВИНТЫ САМОНАРЕЗАЮЩИЕ, НЕ ПРОСВЕРЛИВ ПРЕДВАРИТЕЛЬНО ОТВЕРСТИЯ ДИАМЕТРОМ ОТ 2,5 ДО 3 мм.

4. По внутренней стороне рамки приклеить уплотнение стола, для плотного и герметичного прилегания.

5. Аккуратно вставить стол в проем и закрепить четырьмя винтами самонарезающими с шайбами.

Минимальное расстояние от края прибора до боковых вертикальных поверхностей справа или слева (стена, мебель) – 185 мм

Минимальное расстояние от края прибора до вертикальной поверхности сзади – 40 мм

Минимальное расстояние от плоскости установки посуды до горизонтальной поверхности сверху – 820 мм;

Минимальное расстояние от плоскости установки посуды до вытяжки сверху – 670 мм.

Стена за столом должна быть облицована огнеупорным материалом.

Если после установки стола в рабочее положение его нижняя часть (защитный кожух) является доступной, его необходимо закрыть панелью (доской, ДСП, ДВП и т.д.).

При установке панели необходимо обеспечить минимальные воздушные зазоры согласно рис. 4.

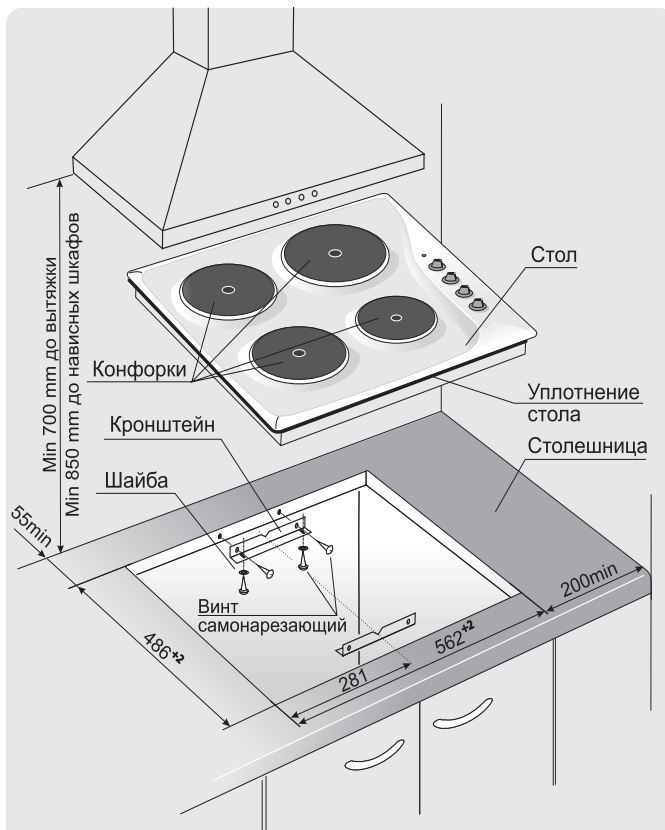


Рис. 3

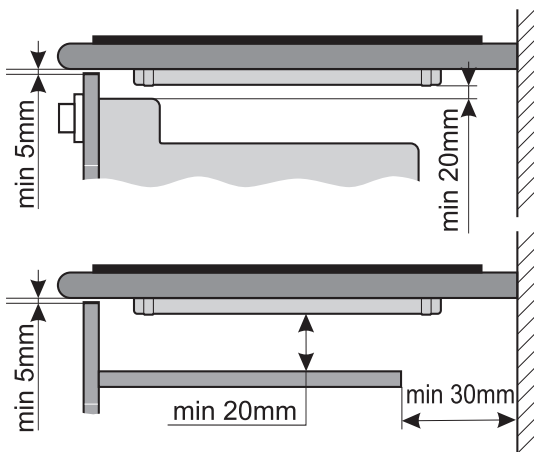


Рис. 4

7 ПОДКЛЮЧЕНИЕ

Стол должен подключаться квалифицированным электриком, в соответствии с действующими нормами и правилами.

Самовольно и неправильно подключенный стол не обеспечит надёжную и безопасную работу, может привести к несчастному случаю.

СХЕМА ПОДКЛЮЧЕНИЯ ШНУРА ПИТАНИЯ К СТОЛУ

Стол имеет шнур питания с вилкой и комплектуется присоединительной розеткой. Схема электрических соединений выполнена для однофазной сети, напряжением 220-230 В, ~ 50 Гц.

Розетку установить из комплекта поставки стола. Подключение должно быть выполнено согласно схем, показанных на рисунках 5 и 6.

ВНИМАНИЕ! НЕ ДОПУСКАЕТСЯ ИСПОЛЬЗОВАНИЕ ВИЛКИ И РОЗЕТКИ РАЗНЫХ ИЗГОТОВИТЕЛЕЙ.

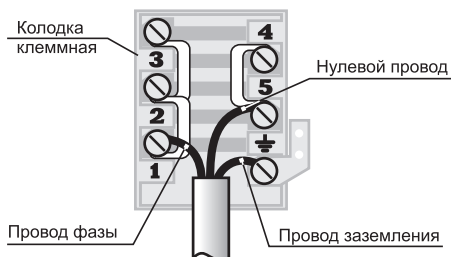


Рис. 5

ПОДКЛЮЧЕНИЕ РОЗЕТКИ (ВИД СПЕРЕДИ)

Вилка и сетевой шнур после установки прибора должны быть доступны для обеспечения возможности отключения и не должны подвергаться нагреву. Отключение также может осуществляться с помощью встроенного в стационарную проводку выключателя, в соответствии с правилами по электротехническому монтажу.

Не допускается размещать прибор так, чтобы розетка находилась над рабочей зоной.

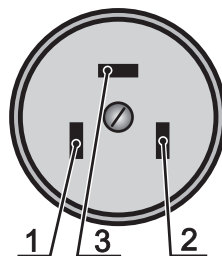


Рис. 6

1. клемма провода фазы,
2. клемма нулевого провода,
3. клемма заземления.

Перед подключением необходимо проверить:

- Соответствие электрических параметров стола и электросети;
- Наличие системы заземления и соответствие ее установленным нормам;
- Могут ли предохранители, автоматические выключатели и провода выдержать дополнительную нагрузку от стола;
- Положение шнура питания после установки стола на место. Шнур не должен прикасаться к нижнему защитному кожуху.
- Установку ручек управления в нулевом положении.

Не допускается использование переходников, двойных и более розеток и удлинителей.

ВНИМАНИЕ! ПЕРЕД ПЕРВЫМ ИСПОЛЬЗОВАНИЕМ НЕОБХОДИМО В ТЕЧЕНИЕ ПОЛУЧАСА ПРОГРЕТЬ КОНФОРКИ НА МИНИМАЛЬНОЙ МОЩНОСТИ БЕЗ УСТАНОВКИ ПОСУДЫ.

8 ОБСЛУЖИВАНИЕ СТОЛА

8.1 УХОД ЗА СТОЛОМ

Содержите стол в чистоте.

ВНИМАНИЕ! ПЕРЕД ТЕМ КАК МЫТЬ, ОБЯЗАТЕЛЬНО ОТКЛЮЧИТЕ СТОЛ ОТ ЭЛЕКТРОСЕТИ!

Стол следует мыть кухонной губкой, теплой водой с моющим средством для посуды и протирать мягкой тканью.

Не применяйте абразивные порошки, а также вещества, содержащие **кислоты и другие агрессивные компоненты**, которые могут необратимо повредить поверхности.

Не оставляйте пролитую пищу и другие загрязнения на поверхности стола, так как при последующем приготовлении они прикипят и их сложно будет удалить.

Очистка паром не допускается.

Если снимались ручки управления, надевать их на стержень следует плавно, без ударов.

8.2 ТЕХНИЧЕСКОЕ ОБСЛУЖИВАНИЕ СТОЛА

Техническое обслуживание прибора проводится специалистами организаций, имеющих на это право в соответствии с законодательством и действующими региональными Правилами.

Особое внимание необходимо обратить на состояние шнура питания.

9 ВОЗМОЖНЫЕ НЕИСПРАВНОСТИ И МЕТОДЫ ИХ УСТРАНЕНИЯ

Если при эксплуатации прибора возникли проблемы, прежде чем обращаться в сервисную службу, проверьте следующее:

1. Подключен ли шнур питания с вилкой к электрической сети 220 В (50 Гц).
2. Выведены ли ручки управления из нулевого положения.
3. Состояние аварийных автоматических выключателей (предохранителей) системы электроснабжения помещения.

Если после проведения описанных выше проверок неисправность не удалось устранить, отключите прибор от электрической сети и обратитесь в сервисную службу.

ВНИМАНИЕ! ВСЕ РАБОТЫ ПО РЕМОНТУ ПРИБОРА В ПЕРИОД ГАРАНТИЙНОГО СРОКА ЭКСПЛУАТАЦИИ ПРОИЗВОДЯТСЯ ТОЛЬКО ПЕРСОНАЛОМ СЕРВИСНОЙ СЛУЖБЫ. ПОСЛЕДУЮЩИЕ РЕМОНТЫ И ОБСЛУЖИВАНИЕ МОГУТ ВЫПОЛНЯТЬ СПЕЦИАЛИСТЫ УПОЛНОМОЧЕННЫХ ОРГАНИЗАЦИЙ.

ПРИ НЕКВАЛИФИЦИРОВАННО ВЫПОЛНЕННОМ РЕМОНТЕ ПРИБОР МОЖЕТ СТАТЬ ИСТОЧНИКОМ СЕРЬЕЗНОЙ ОПАСНОСТИ.

10 ТРАНСПОРТИРОВАНИЕ И ХРАНЕНИЕ

Перевозить приборы необходимо в заводской упаковке согласно указанным на них требованиям манипуляционных знаков.

Транспорт и хранилища должны обеспечивать защиту прибора от атмосферных осадков и механических повреждений.

11 УТИЛИЗАЦИЯ

Утилизация приборов проводится уполномоченными организациями по обращению и переработке бытовой техники в соответствии с действующими нормами.

Перед утилизацией отключите прибор от электрической сети и обрежьте шнур питания.

12 ГАРАНТИИ ИЗГОТОВИТЕЛЯ

Данные гарантийные обязательства не ограничивают определенные законом права потребителей.

Гарантийная карта является неотъемлемой частью (см. приложение) руководства по эксплуатации.

Месяц и год изготовления и адрес изготовителя прибора указаны в гарантийной карте и в маркировке прибора.

Сведения о приемке прибора указаны в гарантийной карте.

Гарантийный срок эксплуатации приборов - 2 года со дня продажи через торговую сеть, а при отсутствии отметки о продаже в руководстве по эксплуатации или гарантийной карте - с даты изготовления, если иное не указано в действующем законодательстве.

Гарантийный ремонт производится персоналом уполномоченной сервисной службы.

Специалист сервисной службы, производящий ремонт, обязан заполнить отрывной изымаемый талон и корешок к нему.

ВНИМАНИЕ: ВО ИЗБЕЖАНИЕ НЕДОРАЗУМЕНИЙ, СВЯЗАННЫХ С ГАРАНТИЙНЫМ ОБСЛУЖИВАНИЕМ, ТРЕБУЙТЕ ОТ ПРОДАВЦА ОБЯЗАТЕЛЬНОГО УКАЗАНИЯ В ГАРАНТИЙНОЙ КАРТЕ НАИМЕНОВАНИЯ И АДРЕСА СЕРВИСНОЙ СЛУЖБЫ И ОТМЕТКИ О ПРОДАЖЕ.

Претензии по комплектности и механическим повреждениям после продажи стола не принимаются.

Гарантийные обязательства не выполняются в случае:

- несоблюдения правил транспортировки и хранения.
- несоблюдения правил установки и эксплуатации.
- разборки и ремонта стола лицами, не имеющими на это право.
- использования стола в коммерческих целях или на предприятиях общественного питания.

По вопросам гарантийного ремонта необходимо обращаться к Продавцу, или в указанные им в гарантийной карте сервисные организации.

По вопросам послегарантийного ремонта необходимо обращаться в организацию, имеющую на это право.

Сервисная служба завода изготовителя окажет помощь и ответит на все Ваши вопросы:

СП ОАО «Брестгазоаппарат»:

Республика Беларусь, 224016,
г. Брест, ул. Орджоникидзе, 22

8(0162)27-66-01; 27-66-39; 21-24-54;
+375162 27-66-01; 27-66-39; 21-24-54

servis.vnf@gefest.org

**Унитарное предприятие
“Гефест-техника”:**

Республика Беларусь, 224002,
г. Брест, ул. Суворова, 21

8(0162)27-68-27; 27-61-01
+375162 27-68-27; 27-61-01

gt.sa@gefest.org

- для РБ:
- для других стран:
- адрес электронной почты