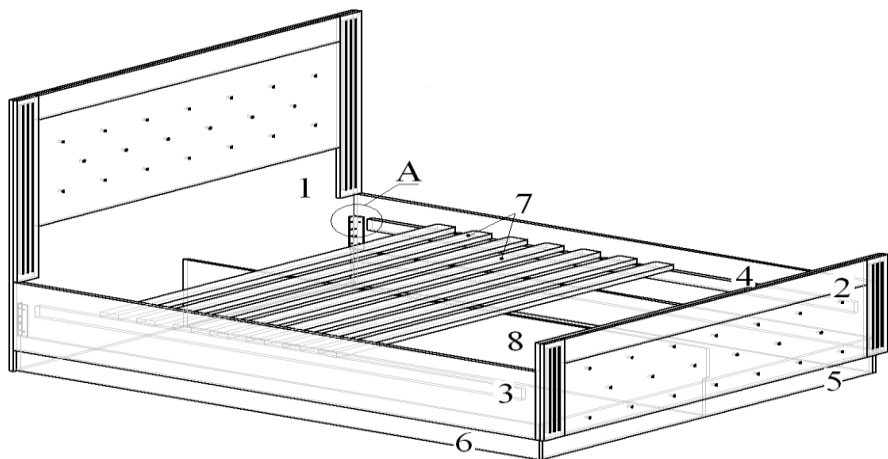


## Кровать Венеция 13.3 схема сборки.



### СПЕЦИФИКАЦИЯ ДЕТАЛЕЙ

№ поз	Детали	Размеры			Кол-во
		1200x2000	1400x2000	1600x2000	
1	Спинка головная	1234x1100	1434x1100	1634x1100	1шт
2	Спинка ножная	1234x394	1434x394	1634x394	1шт
3,4	Царги	276x2010	276x2010	276x2010	2шт
6	Каркас долевой	141x2010	141x2010	141x2010	2шт
5	Каркас поперечный	141x1168	141x1368	141x1568	1шт
8	Средник долевой	2010x276	2010x276	2010x276	1шт
7	Ладе	1200	1400	1600	1компл

### Порядок сборки « Кровать с ладе »

Необходимый инструмент для сборки: рулетка, отвертка крестовая, молоток. Перед началом сборки и дальнейшей эксплуатации ознакомьтесь с настоящим руководством и следуйте его рекомендациям.

Для Вашего удобства рекомендуем собирать мебель вдвоем, на ровной поверхности, соблюдая последовательность согласно представленной схеме.

#### Установка фурнитуры

1. Установить на спинке (поз.1), каркасе (поз.5,6,8) подпятники.
2. Установить на царгах (поз.3,4) по наколкам уголок стяжку кроватную и закрепить шурупами 3,5\*16.
3. В спинку ножную (поз.2) вкрутить шток стяжки эксцентриковой.

#### Сборка

1. На царги (поз.3,4) по наколкам закрепить на шурупы 4x30 каркас долевой (поз. 6).
2. На спинку (поз. 2) по наколкам закрепить на шурупы 4x30 каркас поперечный (поз.5).
3. Спинку головную (поз.1) закрепить болтом с гайкой и евроинтом с царгами (поз.3,4).
4. К спинке (поз.1) на евроинт закрепить средник долевой (поз.8).

5. Спинку ножную (поз.2) закрепить на стяжку эксцентриковую к царгам (поз.3,4) и среднику долевому (поз. 8), на евроинт закрепить каркас поперечный (поз.5) с каркасом долевым (поз. 6).
6. Разложить основание кровати «ладе» на брус царг и закрепить шурупами 4x30 к брусу.

#### установка стяжки эксцентриковой



1. установить и закрутить шток стяжки эксцентриковой в пластъ спинки (поз.2).

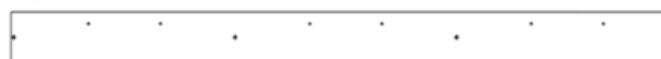
2. соединить спинку (поз.2) с царгами (поз.3,4) на стяжку эксцентриковую.

повернут эксцентрик как показано на рисунке.

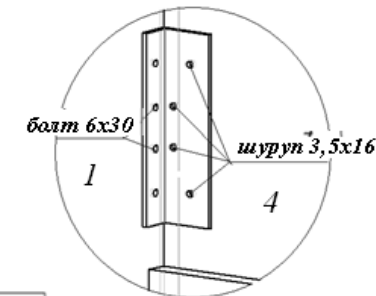
положение детали поз. 6 при сборке.

верх

деталь поз. 6



#### крепление уголка стяжки кроватной



### Фурнитура:

	уголок стяжка кроватная, крепится к царге (поз.3,4) на шуруп 3,5*16, к спинке головной (поз.1) на два болта 6*30 с гайкой М6.	2шт
	Евроинт 7x50 с заглушкой для сборки каркаса и крепления царги (поз.3,4) к головной спинке.	8/8шт
	Евроключ	1шт
	Шуруп 3,5x16 для крепления уголка к царгам (поз.3,4) и крепления кронштейна к спинке и царгам.	12шт
	стяжка эксцентриковая с заглушкой, для крепления царги (поз.3,4) к спинке ножной (поз.2).	6/6шт
	болт 6*30 и гайка М6 для крепления кроватного уголка к спинке (поз.1).	4/4шт
	Подпятник «копыто»	10шт
	Гвозди для крепления подпятника	20шт
	Шуруп 4x30 - для ладе – 12шт для кровати 1200 и 1400 – 16шт; для кровати 1600 - 18шт	28/30шт