



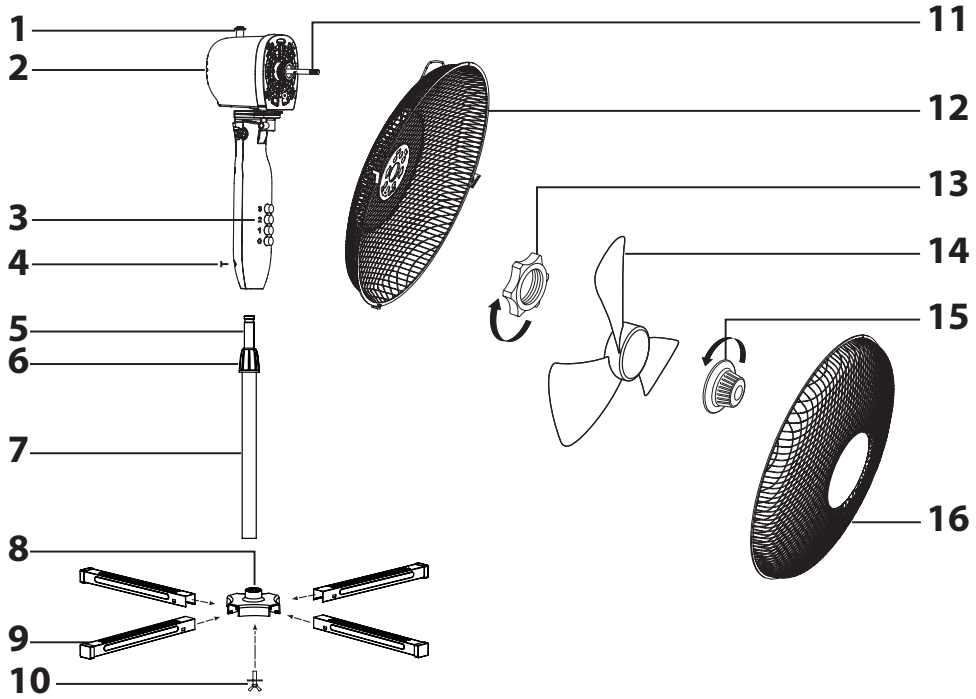
RU ■ Напольный вентилятор

ВНИМАТЕЛЬНО ПРОЧТИТЕ И СОХРАНИТЕ ДЛЯ ДАЛЬНЕЙШЕГО ИСПОЛЬЗОВАНИЯ.

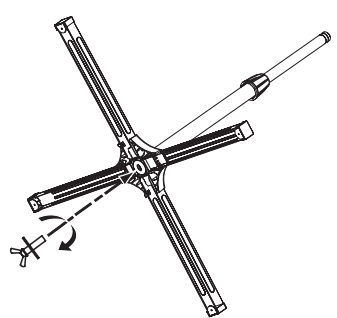
- Дети в возрасте 8 лет и старше, а также лица с нарушениями физических, умственных или психических способностей либо с недостаточным опытом и знаниями, могут пользоваться данным электроприбором при условии, что они находятся под присмотром или были проинструктированы об использовании электроприбора безопасным способом, а также осознают потенциальную опасность. Очистку и уход, осуществляемый пользователем, запрещено выполнять детям младше 8 лет без надзора. Храните прибор и его сетевой кабель в месте, недоступном для детей младше 8 лет. Дети не должны играть с электроприбором
- Перед подключением прибора к розетке эл. сети убедитесь, что номинальное напряжение, указанное на его табличке, соответствует напряжению в эл. сети.
- Подключайте электроприбор только к правильно заземленной розетке.
- Прибор предназначен для использования в бытовых условиях, в офисах и других подобных помещениях. Не используйте его в помещениях с большой запыленностью или влажностью, напр. в прачечных или ванных комнатах, там где хранятся химические вещества, в промышленной среде или вне помещений.
- Не размещайте прибор вблизи открытого огня или приборов, являющихся источником тепла.
- Не ставьте прибор на неустойчивую поверхность – например, на ковер с густым длинным ворсом. Размещайте прибор на чистой, ровной, сухой и гладкой поверхности.
- Перед включением убедитесь, что прибор правильно собран в соответствии с указаниями в данном руководстве по эксплуатации. Не включайте прибор без правильно установленных защитных сеток. Для сборки прибора используйте только оригинальные детали.
- Не закрывайте прибор во время работы любыми предметами.
- Предотвратите контакт с вращающимися частями прибора. Никогда не вставляйте пальцы или иные предметы через защитную сетку если прибор подключен к розетке эл. сети. Особо обратите на это внимание во время работы прибора.
- Не погружайте прибор и его сетевой кабель в воду или другие жидкости и не мойте его под проточной водой.
- Следите за тем, чтобы кабель питания был размещен так, чтобы за него было невозможно споткнуться и он не касался горячих поверхностей.

- Всегда выключайте прибор и отсоединяйте его от розетки эл. сети когда Вы оставляете его без присмотра, не будете использовать или перед сборкой, разборкой или очисткой.
- Для отсоединения прибора от розетки эл. сети потяните за вилку, ни в коем случае не тяните за кабель. В ином случае возможно повреждение кабеля питания или розетки.
- Если электрический кабель поврежден, то во избежание опасной ситуации он должен быть заменен в квалифицированной мастерской или при помощи квалифицированного специалиста. Запрещено эксплуатировать электроприбор с поврежденным сетевым кабелем.
- Не пользуйтесь электроприбором, если он работает неправильно, если он был поврежден или погружался в воду. Во избежание опасных ситуаций не ремонтируйте прибор самостоятельно и не модифицируйте его каким-либо образом. Для проведения любого ремонта обратитесь в авторизованный сервисный центр. Самостоятельное вмешательство в прибор может привести к аннулированию гарантийных обязательств, например, гарантии качества.

A



B



- Перед тем как использовать этот прибор, пожалуйста, внимательно прочтите руководство пользователя, даже если вы уже знакомы с использованием аналогичных устройств. Используйте электроприбор только так, как это описано в данном руководстве по эксплуатации. Сохраните руководство на случай использования в будущем.
- Как минимум в течение действия установленного по закону срока устранения недостатков или гарантийных обязательств рекомендуется сохранять оригинальную коробку и упаковочный материал, кассовый чек и подтверждение об объёме ответственности продавца или гарантийный талон. В случае перевозки рекомендуется снова упаковать прибор в оригинальную коробку.

ОПИСАНИЕ ЭЛЕКТРОПРИБОРА

- A1** Переключатель для включения и выключения горизонтальной осцилляции блока двигателя
- A2** Блок двигателя с регулируемым вертикальным углом наклона
- A3** Панель с кнопками управления
0 – выключено, 1 – низкая скорость, 2 – средняя скорость, 3 – высокая скорость
- A4** Винт крепления панели управления к выдвигной стойке
- A5** Внутренняя выдвигная стойка
- A6** Фиксация внутреннего выдвигания
- A7** Внешняя стойка
- A8** Центральное соединение крестообразного основания
- A9** Ножки крестообразного основания
- A10** Барашковый винт с шайбой, предназначен для крепления внешней стойки к основанию.
- A11** Вал блока двигателя
- A12** Задняя защитная сетка с фиксирующими зажимами и рукояткой для переноски
- A13** Гайка крепления задней защитной сетки
- A14** Лопастей вентилятора диаметром 40 см
- A15** Гайка фиксации лопастей вентилятора
- A16** Передняя защитная сетка



Примечание:

В комплект поставляемых принадлежностей входит винт и гайка для фиксации соединения защитных сеток.

ПЕРЕД ПЕРВЫМ ИСПОЛЬЗОВАНИЕМ

- Извлеките электроприбор и его принадлежности из упаковки. Перед ликвидацией упаковочного материала убедитесь, что присутствуют все его части.

СБОРКА И РАЗБОРКА ЭЛЕКТРОПРИБОРА

- Перед сборкой или разборкой прибора убедитесь, что он выключен и отсоединен от розетки эл. сети.
- Ножи **A9** закрепите к центральному соединению крестообразного основания **A8**. Внешнюю стойку **A7** насадите сверху на соединение крестообразного основания **A8** и снизу зафиксируйте её барашковым винтом **A10** (см. рис. B).
- Одной рукой прочно придержите внешнюю стойку **A7**, а второй рукой разблокируйте фиксацию внутреннего выдвигания **A6** вращением фиксирующего винта против часовой стрелки. Внутреннюю стойку **A5** выдвиньте до упора и правильно зафиксируйте её зажатием винта фиксации по часовой стрелке.
- Крестовой отвёрткой отпустите винт **A4**. На внутреннюю стойку **A5** насадите панель управления **A3** и правильное закрепите её зажатием винта **A4**.

- Основание с закрепленной панелью управления **A3** установите на чистую, ровную, стабильную и гладкую поверхность. Заднюю защитную сетку **A12** приложите к передней стороне блока двигателя **A2** так, чтобы вал **A11** проходил по центру сетки **A12** и посадочные выступы на передней стороне блока двигателя **A2** вошли в отверстия в центральной части задней решётки **A12** так, чтобы рукоять была над блоком двигателя **A2**. Закручиванием гайки **A13** по часовой стрелке закрепите заднюю защитную сетку **A12** к блоку двигателя **A2**. Перед зажатием гайки **A13** убедитесь, что задняя сетка **A12** не сдвинулась и посадочные выступы вставлены в отверстия.
- На вал блока двигателя **A11** насадите лопасти вентилятора **A14** таким образом, чтобы вал **A11** правильно вошёл в отверстие в центральной части лопастей **A14**. Лопасти **A14** прижмите по направлению к блоку двигателя **A2** до упора. Поле этого проверьте, что лопасти **A14** вращаются свободно и зафиксируйте их закручиванием гайки **A15** на вал **A11** против часовой стрелки.
- Разблокируйте зажимы по контуру задней защитной сетки **A12**. Переднюю защитную сетку **A16** приложите к задней защитной сетке **A12** так, чтобы передняя сетка **A16** вошла в посадочный крючок в нижней части сетки **A12** и чтобы были совмещены отверстия, предназначенные для крепления винтиков в верхней части обеих сеток. Зафиксируйте разблокированные зажимы по контуру сеток. Для гарантированного прочного соединения обоих сеток необходимо завернуть в совмещенные отверстия в верхней части сеток прилагаемый в комплекте винт и зафиксировать его гайкой.
- Перед включением вентилятора убедитесь, что он правильно собран и защитные сетки прочно соединены.
- Разборку производите в обратной последовательности.

ИСПОЛЬЗОВАНИЕ ЭЛЕКТРОПРИБОРА

Установка скорости и выключение вентилятора

- Поместите вентилятор на ровную, сухую и гладкую поверхность в зоне досягаемости розетки эл. сети. Вставьте вилку шнура питания в розетку эл. сети. Для настройки скорости движения воздуха используйте кнопки на панели управления **A3**. Функции кнопок управления описаны ниже:
0 – выключение вентилятора;
1 – установка малой скорости движения воздуха;
2 – установка средней скорости движения воздуха;
3 – установка высокой скорости движения воздуха.
- После завершения использования всегда выключите вентилятор и отсоедините его от розетки эл. сети.

Настройка горизонтальной осцилляции

- Выключателем **A1** можно установить горизонтальную осцилляцию блока двигателя **A2**. Для включения горизонтальной осцилляции нажмите переключатель **A1** вниз. Блок двигателя **A2** будет перемещаться из стороны в сторону на угол около 90°.
- Для выключения осцилляции вытяните переключатель **A1** вверх. Тем самым осцилляция будет остановлена.

Настройка вертикального угла наклона блока двигателя

- Перед установкой вертикального угла наклона блока двигателя **A2** сначала выключите вентилятор. Установите требуемый угол наклона блока двигателя **A2** и после этого можно снова включить вентилятор.



Примечание:

Блок двигателя **A2** можно перемещать вверх и вниз только в ограниченном диапазоне. Не применяйте силу при установке угла наклона блока двигателя **A2**.

Настройка высоты вентилятора

- Высоту вентилятора можно установить в диапазоне от 102 до 120 см.

- Перед настройкой высоты выключите вентилятор. Одной рукой прочно придержите внешнюю стойку **A7**, а второй рукой разблокируйте фиксацию внутреннего выдвигания **A6** вращением фиксирующего винта против часовой стрелки. Выдвиганием или задвиганием внутренней выдвигной стойки **A5** установите требуемую высоту вентилятора. Для фиксации установленной высоты зажмите винт фиксации по часовой стрелке.

ОЧИСТКА И УХОД

- Перед очисткой убедитесь, что прибор выключен и отсоединен от розетки эл. сети.
- Регулярно вытирайте пыль с прибора. Для обычной очистки достаточно чистой, сухой ткани. В случае сильного загрязнения разберите прибор и после этого протрите отдельные части тканью, слегка смоченной в растворе теплой воды и нейтрального моющего средства. Затем вытрите все насухо. Следите, чтобы в процессе очистки вода не проникла внутрь блока двигателя **A2** или в панель управления **A3**.
- Не погружайте прибор и его сетевую кабель в воду и не мойте его под проточной водой.
- Не используйте для очистки металлические сеточки, чистящие предметы с абразивным эффектом, бензин и иные растворители.

ХРАНИЕНИЕ

- Если вентилятор не будет использоваться длительное время, храните его в чистом, сухом месте или разберите и снова поместите в коробку.

ТЕХНИЧЕСКИЕ ДАННЫЕ

Диапазон номинального напряжения	220–240 В
Номинальная частота	50 Гц
Номинальная мощность	40 Вт
Класс защиты (от поражения электрическим током)	II
Уровень шума.....	54 дБ(А)
Максимальный поток воздуха вентилятора	59,32 м ³ /мин
Рабочая производительность	1,78 (м ³ /мин)/Вт
Максимальная скорость потока воздуха	2,80 м/с
Стандарт измерения рабочей производительности	IEC 60879:1986, EN 50564:2011, EN 60704-2-7:1998, EN 60704-1:2010

Контакты для получения дополнительной информации АО «ФАСТ ČR» (FAST ČR, a. s.), ул. Чернокостецеца 1621, 251 01 г. Ржичани, Чешская Республика

Декларируемый уровень шума данного прибора составляет 54 дБ(А), что соответствует уровню акустической мощности А по сравнению с эталонной акустической мощностью 1 пВт.

Пояснение технических терминов

Класс защиты от поражения электрическим током:
Класс II – Защита от поражения электрическим током обеспечивается двойной или усиленной изоляцией.

Производитель оставляет за собой право на внесение изменений в текст и технические характеристики.

УКАЗАНИЯ И ИНФОРМАЦИЯ ПО ОБРАЩЕНИЮ С ИСПОЛЬЗОВАННОЙ УПАКОВКОЙ

Использованный упаковочный материал поместите в место сбора коммунальных отходов.

УТИЛИЗАЦИЯ ИСПОЛЬЗОВАННЫХ ЭЛЕКТРИЧЕСКИХ И ЭЛЕКТРОННЫХ ПРИБОРОВ



Этот символ на изделии или сопроводительной документации означает, что используемые электрические и электронные изделия не следует выбрасывать вместе с бытовыми отходами. Для надлежащей обработки, утилизации и переработки сдайте эти продукты в установленные пункты сбора отходов. Кроме того, в некоторых странах Европейского Союза и других европейских странах вы можете вернуть свои изделия местному продавцу в случае приобретения эквивалентного нового изделия.

Правильная утилизация данного изделия поможет сохранить ценные природные ресурсы и предотвратить возможные отрицательные последствия для окружающей среды и здоровья человека, которые могут возникнуть в результате неправильной утилизации отходов. Для более подробной информации, пожалуйста, обратитесь в местные органы власти или ближайший пункт сбора вторсырья.

Неправильная утилизация этих отходов может повлечь за собой штраф в соответствии с национальным законодательством.

Для субъектов предпринимательской деятельности в странах Европейского Союза

Если вы собираетесь утилизировать электрическое и электронное оборудование, запросите необходимую информацию у своего дилера или поставщика.

Утилизация в других странах за пределами Европейского Союза

Действие этого символа распространяется на Европейский Союз. Если вы собираетесь утилизировать данный продукт, запросите необходимую информацию о надлежащем способе утилизации у местных властей или у своего дилера.



Данное изделие соответствует всем основным требованиям действующих для него директив ЕС.