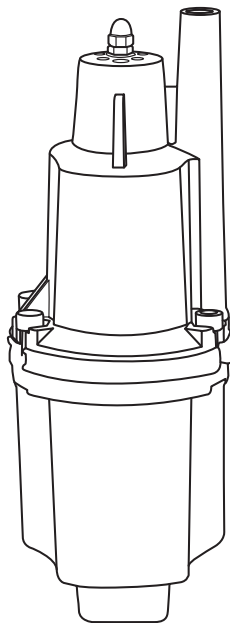


РУКОВОДСТВО ПО ЭКСПЛУАТАЦИИ

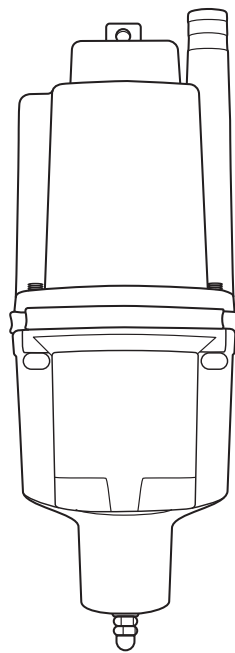


НАСОС ВИБРАЦИОННЫЙ



СВН300-10 (99301)
СВН300-15 (99302)
СВН300-25 (99303)
СВН300-40 (99304)

СВН300Н-10 (99305)
СВН300Н-15 (99306)



ВНИМАНИЕ

Прочитайте данное руководство перед эксплуатацией изделия и сохраните его для дальнейшего использования.



ВАЖНО!

В данном руководстве рассмотрены правила эксплуатации и технического обслуживания насоса вибрационного «Сибртех». Пожалуйста, обратите особое внимание на предупреждающие надписи. Нарушение инструкции может привести к поломке оборудования или травме.

СОДЕРЖАНИЕ

НАЗНАЧЕНИЕ	3
КОМПЛЕКТАЦИЯ	3
ТРЕБОВАНИЯ БЕЗОПАСНОСТИ.....	3
МЕРЫ ПРЕДОСТОРОЖНОСТИ.....	4
УСТРОЙСТВО	5
ТЕХНИЧЕСКИЕ ХАРАКТЕРИСТИКИ.....	6
ПОДГОТОВКА К ЭКСПЛУАТАЦИИ.....	6
ПОРЯДОК РАБОТЫ	8
ТЕХНИЧЕСКОЕ ОБСЛУЖИВАНИЕ	9
КРИТЕРИИ ПРЕДЕЛЬНОГО СОСТОЯНИЯ И ПЕРЕЧЕНЬ КРИТИЧЕСКИХ ОТКАЗОВ	9
ВОЗМОЖНЫЕ НЕИСПРАВНОСТИ И СПОСОБЫ ИХ УСТРАНЕНИЯ.....	10
ХРАНЕНИЕ	10
ТРАНСПОРТИРОВКА	10
ГАРАНТИЙНЫЕ ОБЯЗАТЕЛЬСТВА.....	11
СРОК СЛУЖБЫ	11
РЕАЛИЗАЦИЯ И УТИЛИЗАЦИЯ.....	11
ДАТА ИЗГОТОВЛЕНИЯ	11
ИМПОРТЕР	11
СВИДЕТЕЛЬСТВО О ПЕРЕДАЧЕ ТОВАРА	11

Уважаемый покупатель!

Данное изделие является технически сложным. Перед первым запуском внимательно изучите настоящее руководство по эксплуатации и строго соблюдайте все меры предосторожности! Их несоблюдение может привести к выходу оборудования из строя, ущербу и травмам!

Изделия «Сибртех» постоянно совершенствуются. Производитель оставляет за собой право без предварительного уведомления вносить изменения в комплектность, конструкцию отдельных узлов и деталей, не ухудшающие качество изделия. В связи с этим происходят изменения в технических характеристиках, и содержание руководства может не полностью соответствовать приобретенному устройству. Имейте это в виду, изучая руководство по эксплуатации.

Внешний вид изделия может незначительно отличаться от изображения на титульном листе руководства по эксплуатации.

**ВНИМАНИЕ!**

Перед первым использованием вибрационного насоса внимательно изучите настоящую инструкцию по эксплуатации и обслуживанию, строго соблюдайте все меры предосторожности! Их несоблюдение может привести к травмам или поражению электрическим током!

НАЗНАЧЕНИЕ

Насос погружной вибрационный предназначен для подачи воды из колодцев и скважин с внутренним диаметром более 100 мм, для перекачки чистой пресной воды из любых водоемов с дальнейшим использованием ее для полива садово-огородных участков и других хозяйственных нужд.

**ВНИМАНИЕ!**

Насос не должен использоваться для перекачивания соленой воды, продуктов питания, огнеопасных жидкостей, топлива, масел; агрессивных веществ, способных повредить насос; а также воды, содержащей механические примеси в виде песка, длинноволокнистых включений.

Не предназначен для перекачивания питьевой воды.

Предназначен для работы при следующих условиях эксплуатации:

- Напряжение питающей электросети 230 В, частота сети 50 Гц. Допустимые отклонения напряжения: +6%/-10%.
- Температура окружающей среды должна быть не ниже +1 °С и не выше +50 °С.
- Температура перекачиваемой жидкости не должна превышать +35 °С.
- Не допускается работа насоса, не погруженного в воду.

Для бытового применения, не предназначен для продолжительной непрерывной работы или промышленного применения.

Рассчитан на 2-часовую работу с последующим отключением на 20 минут. Общее время работы устройства не должно превышать 12 часов в сутки.

КОМПЛЕКТАЦИЯ

Насос – 1 шт.

Трос – 1 шт.

Хомут для фиксации шланга – 1 шт.

Руководство по эксплуатации с гарантийным талоном – 1 шт.

Упаковка – 1 шт.

ТРЕБОВАНИЯ БЕЗОПАСНОСТИ

**ВНИМАНИЕ!**

Прочитайте данное руководство перед эксплуатацией устройства и сохраните его для дальнейшего использования.

В целях безопасности лица моложе 16 лет, а также лица, не ознакомившиеся с данным руководством, не должны допускаться до работы с устройством.

Изделие не предназначено для использования лицами с ограниченными физическими или умственными способностями или при отсутствии у пользователя опыта и знаний, если он не находится под контролем и не проинструктирован об использовании прибора лицом, ответственным за безопасность.

Запрещается эксплуатировать и обслуживать устройство, находясь в состоянии алкогольного, наркотического опьянения или под воздействием сильнодействующих медицинских препаратов.

Пользователь, осуществляющий сборку, эксплуатацию, а также контрольные осмотры изделия, должен иметь соответствующие знания и навыки. Техническое обслуживание и ремонт изделия должны осуществляться в сервисном центре.

Все работы по обслуживанию и ремонту необходимо проводить при неработающем оборудовании с обязательным отключением от электросети.

**ВНИМАНИЕ!**

Не вносите изменений в конструкцию изделия! Это может привести к выходу его из строя, причинению ущерба и получению различных травм.

Перед запуском в эксплуатацию следует проверить на прочность посадки все болты и гайки, а также проверить герметичность соединений и шлангов. Выявленные неисправности следует устранить в сервисном центре.

Обеспечивайте защиту органов слуха! Несмотря на то, что среднее значение шумов, создаваемых устройством, менее 80 дБ и не представляет угрозы для здоровья людей, в случае длительного пребывания в непосредственной близости с работающим устройством необходимо пользоваться средствами защиты органов слуха (наушники, беруши).

Необходимо использовать запасные узлы, детали и аксессуары только фирмы-изготовителя, это позволит обеспечить надежность и безопасность эксплуатации изделия. При использовании узлов и деталей других изготовителей производитель не несет ответственности за возникшие в результате этого последствия.

Перед началом работы обязательно осмотрите устройство на предмет отсутствия повреждений. Запрещается эксплуатация поврежденного устройства.

**ВНИМАНИЕ!**

Насос должен работать полностью погруженным в воду, не соприкасаясь со стенками и дном колодца или скважины.

Вода не должна содержать агрессивных примесей, способных повредить корпус и механизм изделия. Массовая доля механических примесей не должна превышать 0,01%.

Никогда не используйте в качестве очистителя вещества, которые могут привести к повреждению материалов устройства.

Используйте изделие в соответствии с обозначенными в руководстве условиями окружающей среды.

Не допускается работа насоса, не погруженного в воду. Это может стать причиной выхода из строя оборудования и не является гарантийным случаем.

При работе всегда используйте электросеть с напряжением, указанным в технических характеристиках, никогда не превышайте максимально допустимое напряжение.

**ВНИМАНИЕ!**

Подключайте насос к питающей электросети только с использованием защитного устройства (дифференциального автомата), срабатывающего при токе утечки не более 30 мА.

Перед использованием устройства всегда проверяйте элементы управления на работоспособность.

Необходимо соблюдать не только общие требования по технике безопасности, приведенные в данном разделе, но и специальные указания, содержащиеся в других разделах.

Несоблюдение указаний по технике безопасности может создать опасность для окружающей среды, вывести из строя оборудование, а также повлечь за собой опасные последствия для здоровья и жизни человека.

Несоблюдение указаний по технике безопасности приведет к аннулированию гарантийных обязательств.

МЕРЫ ПРЕДОСТОРОЖНОСТИ

Во избежание получения травм, в том числе поражения электрическим током, следуйте следующим правилам:

- При эксплуатации устройства пользуйтесь необходимыми средствами индивидуальной защиты.
- Запрещено использовать устройство в случае наличия каких-либо повреждений (в том числе кабелей и шлангов).

- Не используйте данное оборудование в помещениях с потенциально взрывоопасной средой.
- Не используйте устройство в сильно загрязненных водоемах.
- Не используйте устройство при параметрах электросети, отличных от указанных в технических характеристиках.
- Не оставляйте включенное устройство без присмотра.
- Не перекрывайте полностью напорную магистраль во время работы насоса.
- Не используйте устройство в фонтанах или в открытых водоемах при нахождении в них людей или животных.
- Не допускайте к работе с устройством людей, не получивших надлежащих инструкций.
- Не вносите изменений в конструкцию устройства.
- Электрическая безопасность насоса обеспечивается присоединением вилки насоса к специальной розетке с заземляющим контактом. Для гарантированной защиты от поражения электрическим током всегда подключайте насос к питающей электросети с использованием защитного устройства (дифференциального автомата), срабатывающего при токе утечки не более 30 мА.
- При возникновении нештатных ситуаций немедленно отключите устройство.

УСТРОЙСТВО

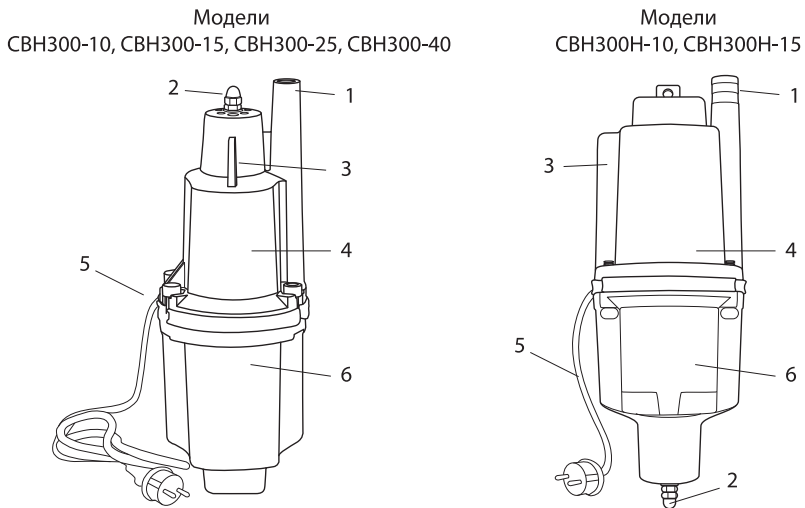


Рис. 1

1. Выпускной штуцер
2. Обратный клапан
3. Проушина

4. Верхняя половина корпуса
5. Шнур питания
6. Нижняя половина корпуса

ТЕХНИЧЕСКИЕ ХАРАКТЕРИСТИКИ

Модель / Артикул	СВН300-10 / 99301	СВН300-15 / 99302	СВН300-25 / 99303	СВН300-40 / 99304	СВН300Н-10 / 99305	СВН300Н-15 / 99306
Мощность, Вт	300					
Параметры сети, В~ Гц	230~ 50					
Максимальная производительность, л/ч	1200					
Максимальная высота подъема, м	75					
Максимальная глубина погружения, м	5					
Длина сетевого кабеля, м	10	15	25	40	10	15
Уровень вибрации, м/с ²	0,7					
Уровень звуковой мощности, дБА	90					
Неопределенность, %	1,5					
Максимальная температура перекачиваемой жидкости, °С	35					
Максимальный размер пропускаемых частиц, мм	1					
Забор воды	верхний				нижний	
Термозащита	нет				есть	
Диаметр присоединительного патрубка, дюйм	3/4					
Степень защиты	IPX8					
Класс защиты	II					
Масса изделия, кг	3,2	3,6	4,2	5,2	3,2	3,6

ПОДГОТОВКА К ЭКСПЛУАТАЦИИ

Распаковка

В момент покупки устройство передается покупателю в картонной транспортной таре, внутри которой предусмотрены специальные защитные элементы, обеспечивающие сохранность при транспортировке.



ВНИМАНИЕ!

После транспортировки рекомендуется проводить осмотр устройства на предмет повреждений.

Упаковочные материалы рекомендуется сохранить на случай транспортировки устройства.

Подключение

1. Присоедините к выпускному штуцеру 1 (рис. 1) шланг и закрепите его хомутом, входящим в комплект или аналогичным. При необходимости присоедините насос к стальным или пластмассовым трубам, такое соединение следует выполнять только через промежуточный отрезок эластичного шланга длиной не менее двух метров.
2. Прикрепите к насосу капроновый шнур, используя проушины 3 (рис. 1) на корпусе насоса. Располагайте узел, закрепляющий шнур, таким образом, чтобы исключить засасывание свободного конца шнура в насос. Конец шнура рекомендуется оплавить. Для наращивания капронового шнура следует использовать аналогичный капроновый шнур, выдерживающий пятикратную массу насоса и шланга с водой. Допускается использовать стальной трос, соединяя его только через капроновый трос длиной не менее 5 м, или прочный резиновый эластичный жгут, длиной не менее 1 м, прикрепленный к насосу. Крепление стального троса непосредственно к проушинам насоса приводит к немедленному их разрушению и стиранию металла проушин. При установке насоса в неглубоких колодцах с длиной шнура менее 5 м крепление шнура к перекладине необходимо производить через пружинящую подвеску, так как насос должен свободно вибрировать. Жесткая установка приводит к выходу насоса из строя. Для пружинящей подвески могут быть применены полосы из мягкой резины, выдерживающие соответствующую нагрузку.
3. Кабель питания 5, шланг и капроновый трос скрепите вместе изоляционной лентой или другими связками (кроме проволоки) через промежутки 1-2 м.
4. При отключении насоса, установленного в колодце или скважине на глубине не более 5 м от уровня воды, вода из шланга сливается самотеком. На большой глубине клапан насоса под давлением столба жидкости перекрывает входные отверстия, и слива воды не происходит, вследствие чего в зимнее время вода в шланге может замерзнуть. Если нет возможности утеплить шланг, то для слива воды в зимнее время сделайте в шланге у выхода из насоса отверстие диаметром 1,5-2 мм.
5. Опустите насос в воду, проследив, чтобы шнур питания не натягивался, и закрепите трос за перекладину или другое удерживающее устройство. При креплении насоса к перекладине исключите касание насосом стенок и дна скважины или колодца. Зазор между насосом и трубой скважины должен быть не менее 1 мм. Минимальное расстояние от поверхности воды должно составлять 1 метр, от дна скважины или колодца – 30 см.
6. Если в процессе эксплуатации насоса возможно касание его корпуса стенок колодца, скважины или другого источника воды, необходимо надеть на насос резиновые кольца подходящего диаметра или закрепить на корпусе насоса по всему диаметру ленты из эластичных материалов подходящей толщины и ширины. Это позволит сохранить корпус насоса без повреждений и снизить уровень шума при работе. Наличие на корпусе насоса царапин, сколов, потертостей глубиной более 1 мм лишает гарантии.



ВНИМАНИЕ!

Подключение насоса к питающей электросети необходимо осуществлять с использованием защитного дифференциального автомата (УЗО), срабатывающего при токе утечки не более 30 мА.



ВНИМАНИЕ!

При недостаточной длине электрокабеля насоса следует использовать стандартный удлинитель, предназначенный для работы вне помещений, с литой вилкой и розеткой. При использовании удлинителя место соединения вилки электрокабеля насоса с розеткой удлинителя не должно находиться в скважине или во влажной среде.

Схема установки

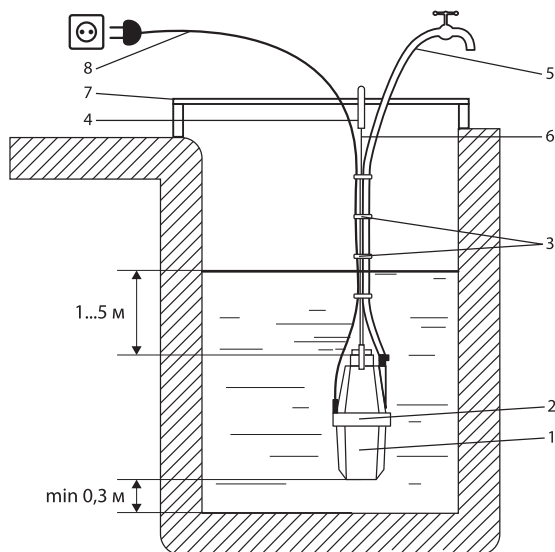


Рис. 2

- | | |
|-------------------------|-------------------|
| 1. Насос | 5. Шланг* |
| 2. Защитное кольцо* | 6. Трос |
| 3. Связка* | 7. Перекладина* |
| 4. Пружинящая подвеска* | 8. Кабель питания |

*Не входит в комплект поставки.

ПОРЯДОК РАБОТЫ

Насос не требует смазки и заливки водой и готов к работе непосредственно после погружения в воду. Убедитесь, что выполнены все необходимые меры по установке оборудования. Для включения насоса вставьте вилку сетевого шнура в розетку (рис. 2). Насос сразу начнет перекачивать воду. Для выключения насоса извлеките вилку сетевого шнура из розетки.



ВНИМАНИЕ!

Не пытайтесь эксплуатировать устройство при параметрах сети, отличных от параметров, указанных в технических характеристиках изделия. Не эксплуатируйте устройство при отсутствии в сети или неисправности дифференциального автомата (УЗО).

Нормальная работа насоса, производительность и его долговечность в значительной мере зависят от величины напряжения в электрической сети. Повышение напряжения выше допустимого уровня сопровождается резкими металлическими соударениями в магнитной системе насоса, приводящими к его преждевременному износу. В случае работы насоса с соударениями необходимо отключить его и принять меры регулирования напряжения или обратиться в авторизованный сервисный центр.



ВНИМАНИЕ!

Пониженное напряжение в питающей сети сказывается на производительности насоса и создаваемом им давлении.

Снижение напряжения на 10% может привести к снижению эксплуатационных характеристик на величину до 60%.

Работа насоса при напоре свыше номинального приводит к повышению нагрузки на резиновые детали. При появлении любых нехарактерных для нормальной работы металлических звуков и нештатных ситуаций необходимо немедленно отключить оборудование до выяснения причин неисправности.

В процессе эксплуатации насоса необходимо следить за качеством перекачиваемой воды. В случае поступления загрязненной воды насос необходимо выключить и проверить его установку относительно дна источника воды. Наличие песка и камней в воде приводит к механическому повреждению рабочих элементов насоса.

Насосы с нижним забором воды (модели СВН300Н-10 и СВН300Н-15) оснащены самовосстанавливающей термозащитой. Благодаря этому насос автоматически отключается при аварийном перегреве (при несоблюдении условий эксплуатации), тем самым предупреждая выход из строя электропривода. После срабатывания термозащиты требуется некоторое время для остывания насоса, после которого он автоматически включится и продолжит свою работу. В случае срабатывания термозащиты необходимо выявить причину этого срабатывания и устранить ее. Насосы с верхним забором воды не нуждаются в термозащите, так как их корпус всегда погружен в воду, чем обеспечивается охлаждение.

ТЕХНИЧЕСКОЕ ОБСЛУЖИВАНИЕ



ВНИМАНИЕ!

Все операции по техническому обслуживанию должны проводиться на оборудовании, отключенном от электрической сети.

Если оборудование используется впервые, проведите первый профилактический осмотр насоса через 1-2 часа работы. Проводите профилактические осмотры оборудования каждые 100 часов работы, но не реже одного раза в три месяца.

Наличие следов трения на корпусе под шнуром питания указывает на его чрезмерное натяжение при установке насоса. Это может привести к обрыву токоведущих жил. При последующей установке не допускайте натяжения шнура питания.

Каждый раз после окончания периода эксплуатации очищайте насос от загрязнений. Не используйте средства, способные повредить корпус или механизм устройства (хлор, бензин, растворители и т.д.). Для промывки деталей механизма насоса поместите его в емкость с чистой водой и включите на непродолжительное время. После чистки перед хранением протрите изделие сухой ветошью.

Регулярно проверяйте надежность и герметичность соединений, так как от вибрации они могут ослабнуть.

КРИТЕРИИ ПРЕДЕЛЬНОГО СОСТОЯНИЯ И ПЕРЕЧЕНЬ КРИТИЧЕСКИХ ОТКАЗОВ

Критерии предельного состояния оборудования

Критерием предельного состояния является состояние, при котором его дальнейшая эксплуатация недопустима или экономически нецелесообразна. Например, чрезмерный износ, коррозия, деформация, старение или разрушение узлов и деталей, или их совокупность при невозможности устранения в условиях авторизованных сервисных центров оригинальными деталями, или экономическая нецелесообразность проведения ремонта.

Критериями предельного состояния являются:

- глубокая коррозия и трещины на поверхностях несущих и корпусных деталей;
- чрезмерный износ или повреждение двигателя и механизмов привода или совокупность признаков;
- поврежден корпус изделия;
- поврежден электрический кабель или штепсельная вилка.

Перечень критических отказов и ошибочные действия персонала или пользователя

Не использовать с поврежденным корпусом или при появлении дыма непосредственно из корпуса изделия. Не использовать с перебитым или оголенным электрическим кабелем. Не включать при попадании воды в корпус. Не использовать при сильном искрении. Не использовать при появлении сильной вибрации.

Действия персонала в случае инцидента, критического отказа или аварии

При возникновении инцидента или аварии следует незамедлительно остановить работу с инструментом, обесточить, обратиться в сервисную службу, действовать по указаниям службы сервиса, если таковые поступили, и не допускать людей к работе с инструментом.

ВОЗМОЖНЫЕ НЕИСПРАВНОСТИ И СПОСОБЫ ИХ УСТРАНЕНИЯ

Неисправность	Возможная причина	Способ устранения
Снизилась подача, привод работает нормально.	Износ резинового клапана.	Обратитесь в авторизованный сервисный центр.
	Засорены входные отверстия насоса.	Очистите входные отверстия насоса.
	Износ резиновой диафрагмы.	Обратитесь в авторизованный сервисный центр.
Насос не перекачивает воду, привод работает.	Засорены входные отверстия насоса.	Очистите входные отверстия насоса.
	Попадание воздуха в насос.	Выполните несколько запусков, чтобы удалить воздух. Если неисправность не устранена – обратитесь в авторизованный сервисный центр.
	Износ или разрушение резиновой диафрагмы.	Обратитесь в авторизованный сервисный центр.
Насос не включается.	Нет электропитания.	Используйте другую точку для подключения устройства.
	Сработала температурная защита (для моделей СВН300Н-10 и СВН300Н-15).	Отключите насос от сети, подождите несколько минут до его остывания. Вытащите насос из воды и убедитесь, что входные отверстия не забиты и температура рабочей среды ниже 30 °С. Повторно запустите насос.
	Межвитковое замыкание в катушках электропривода.	Обратитесь в авторизованный сервисный центр.
	Поврежден электрокабель насоса.	Обратитесь в авторизованный сервисный центр.

ХРАНЕНИЕ

Изделие необходимо хранить в сухом отапливаемом и вентилируемом помещении, недоступном для детей и защищенном от проникновения паров кислот, щелочей и абразивной пыли, при температуре от +1 до +35 °С и относительной влажности воздуха не более 80% при температуре +20 °С.

Перед длительным хранением устройство должно быть тщательно прочищено, промыто чистой водой и вытерто насухо.

ТРАНСПОРТИРОВКА

Изделие можно транспортировать любым видом закрытого транспорта в упаковке производителя или без нее, с защитой изделия от механических повреждений, атмосферных осадков, воздействия химических активных веществ и обязательным соблюдением мер предосторожности при перевозке хрупких грузов, что соответствует условиям перевозки 8 по ГОСТ 15150-89.

ГАРАНТИЙНЫЕ ОБЯЗАТЕЛЬСТВА

На изделие распространяется гарантия производителя. Период гарантийного обслуживания указан в гарантийном талоне и исчисляется с момента продажи. Правила гарантийного обслуживания представлены в гарантийном талоне.

СРОК СЛУЖБЫ

Средний срок службы изделия при условии соблюдения потребителем правил эксплуатации составляет 5 лет.

РЕАЛИЗАЦИЯ И УТИЛИЗАЦИЯ

Реализация оборудования осуществляется через торговые точки и магазины согласно законодательству РФ. Утилизация оборудования осуществляется в соответствии с требованиями и нормами России и стран – участников Таможенного союза.

ДАТА ИЗГОТОВЛЕНИЯ

Дата изготовления указана на изделии в серийном номере в виде кода:

S/N: K371- ММГГ-XXXXX, где K371 – код изготовителя, ММГГ – месяц и год изготовления, XXXXX – порядковый номер изделия.

ИМПОРТЕР

Импортер и продавец в РФ: ООО «МИР ИНСТРУМЕНТА», 142700, РФ, МО, г. Видное, ул. Радиальная 3-я, д. 8, пом. 1-Н, ком. 2; в РК: ТОО «Мир инструмента-Алматы», РК, Алматинская обл., Карасайский р-н, Ельтайский с/о, с. Береке.

Изготовитель: ZHEJIANG XINYA PUMP INDUSTRY CO., LTD;
DaXi Pump Industrial Zone, DaXi Town, WenLing City, ZheJiang Province, China.

Сделано в Китае.

Продукция соответствует требованиям:

ТР ТС 010/2011 «О безопасности машин и оборудования»,
ТР ТС 020/2011 «Электромагнитная совместимость технических средств»,
ТР ТС 037/2016 «Об ограничении применения опасных веществ в изделиях электротехники и радиоэлектроники».



СВИДЕТЕЛЬСТВО О ПЕРЕДАЧЕ ТОВАРА

Артикул		Печать торговой организации	
Наименование			
Серийный номер			
Дата продажи			
Товар проверен в присутствии покупателя			
Подпись покупателя		Подпись продавца	



**МИР
ИНСТРУМЕНТА**

Гарантийный талон

срок гарантии 12 месяцев

ВНИМАНИЕ!

Пожалуйста, требуйте от продавца полностью заполнить все поля гарантийного талона.

Наименование изделия:

Серийный номер:

Дата продажи:

Наименование и адрес торговой организации:

Изделие проверено в присутствии потребителя:

Печать торговой организации и подпись продавца:

Благодарим вас за приобретение нашей продукции. Фирма-изготовитель предоставляет на приобретенное вами изделие настоящую гарантию сроком на 12 месяцев со дня продажи.

ВНИМАНИЕ! ИЗДЕЛИЕ В ГАРАНТИЙНУЮ МАСТЕРСКУЮ СДАЕТСЯ В ЧИСТОМ ВИДЕ.

Гарантийные обязательства компании ООО «МИР ИНСТРУМЕНТА»

При покупке изделия требуйте проверки его комплектности и исправности в вашем присутствии, инструкцию по эксплуатации на русском языке и заполненный гарантийный талон.

Перед началом работы с данным изделием следует внимательно ознакомиться с инструкцией по эксплуатации. Все условия гарантии соответствуют действующему законодательству РФ.

Гарантийный срок на данное изделие составляет 12 месяцев и исчисляется со дня продажи конечному потребителю.

В случае устранения недостатков товара гарантийный срок на него продлевается на период, в течение которого товар находился в ремонте. Указанный период исчисляется со дня обращения потребителя с требованием об устранении недостатков товара до дня выдачи его по окончании ремонта.

Гарантийные обязательства распространяются только на неисправности, выявленные в течение гарантийного срока и обусловленные производственными или конструктивными факторами.

Гарантия не распространяется:

- Если детали были подвержены рабочему и другим видам естественного износа, а также при неисправности инструмента, вызванной данными видами износа.
 - На неисправности инструмента, вызванные несоблюдением инструкций по эксплуатации или произошедшие в результате использования инструмента не по назначению, во время использования при неблагоприятных условиях окружающей среды, ненадлежащих производственных условиях, вследствие перегрузок или недостаточного, ненадлежащего технического обслуживания или ухода, в том числе при засорении топливной системы, самостоятельной регулировке карбюратора, работе при пониженном или повышенном напряжении питающей сети.
 - При использовании изделия в условиях высокой интенсивности работ и сверхтяжелых нагрузок. К безусловным признакам перегрузки изделия относятся, помимо прочего, появление трещин, деформация или оплавление деталей и узлов изделия, потемнение или обугливание изоляции проводов под воздействием высокой температуры, коробление деталей и корпуса двигателя.
 - На механические повреждения (трещины, сколы и т.д.) и повреждения, вызванные воздействием агрессивных сред, высокой влажности и высоких температур, попаданием инородных предметов в вентиляционные отверстия электроинструмента, а также повреждения, наступившие вследствие коррозии металлических частей и неправильного хранения.
 - На естественный износ принадлежностей, быстроизнашивающихся частей и расходных материалов, таких как свечи зажигания, ручные стартеры ДВС, фильтры, приводные ремни, направляющие ролики, резиновые амортизаторы, уплотнители, прокладки, сальники, манжеты и другие РТИ, шины колес, защитные кожухи, пыльные цепи, пыльные шины, ведущие и ведомые звездочки, крыльчатки насосов, лески и головки для триммера, кабели питания, сварочные кабели, зажимы массы и электрододержатели, штанги, моечные пистолеты, форсунки, пенокомплекты, цанги, патроны, подошвы, угольные щетки, стволы перфораторов, ножи, пилки, абразивы, сверла, буры и т.п.
 - При наличии следов вскрытия, ремонта или модификации инструмента вне уполномоченного сервисного центра.
 - На повреждения и дефекты, вызванные неблагоприятными атмосферными и иными внешними воздействиями на изделие, такими как дождь, снег, повышенная влажность, нагрев, агрессивные среды, стихийное бедствие.
 - В случае использования принадлежностей, расходных материалов и запасных частей, ГСМ, не рекомендованных производителем.
 - На профилактическое и техническое обслуживание изделия, например: регулировку, чистку, смазку, замену расходных материалов и другие виды работ, не связанные с производственным дефектом.
- Средний срок службы изделия – 5 лет.

Устранение неисправностей, признанных как гарантийный случай, осуществляется на выбор компании посредством ремонта или замены неисправного инструмента на новый (возможно, на модель следующего поколения). Замененные инструменты и детали переходят в собственность компании.

Гарантийные претензии принимаются в течение гарантийного срока. Для этого необходимо предъявить или отправить неисправный инструмент в сервисный центр (адреса и контактные данные указаны на сайте ipsremont.ru) или в торговую точку по месту приобретения товара, приложив заполненный гарантийный талон, подтверждающий дату покупки товара и его наименование. Инструмент, направленный в торговую точку или в сервисный центр в частично или полностью разобранном виде, под действие гарантии не подпадает. Все риски по пересылке инструмента в торговую точку или в сервисный центр несет владелец инструмента. Другие претензии, кроме упомянутого права на бесплатное устранение недостатков инструмента, под действие гарантии не подпадают.

С уважением, компания ООО «МИР ИНСТРУМЕНТА»

Изделие проверялось в моем присутствии, исправно, укомплектовано, внешний вид без повреждений. Всю необходимую для использования данного изделия информацию и руководство от продавца получил, с условиями гарантии ознакомлен и согласен, правильность заполнения гарантийного талона проверил.

_____ Подпись покупателя

Адреса и телефоны сервисных центров вы можете найти на сайте www.ipsremont.ru или уточнить в филиалах компании ООО «МИР ИНСТРУМЕНТА». Адреса и телефоны филиалов указаны на официальном сайте компании ООО «МИР ИНСТРУМЕНТА» www.instrument.ru.



СВЕДЕНИЯ О РЕМОНТЕ

№1 №1

ОТРЫВНОЙ ТАЛОН



Заполняется сервисным центром

Сервисный наряд №

Дата поступления

Дата выдачи

Наименование сервиса

Исполнитель Ф.И.О.

Печать сервисного центра и подпись ответственного лица

МП

Заполняется продавцом

Наименование изделия

Серийный номер

Дата продажи

МП

Печать торговой организации



СВЕДЕНИЯ О РЕМОНТЕ

№2 №2

ОТРЫВНОЙ ТАЛОН



Заполняется сервисным центром

Сервисный наряд №

Дата поступления

Дата выдачи

Наименование сервиса

Исполнитель Ф.И.О.

Печать сервисного центра и подпись ответственного лица

МП

Заполняется продавцом

Наименование изделия

Серийный номер

Дата продажи

МП

Печать торговой организации



СВЕДЕНИЯ О РЕМОНТЕ

№3 №3

ОТРЫВНОЙ ТАЛОН



Заполняется сервисным центром

Сервисный наряд №

Дата поступления

Дата выдачи

Наименование сервиса

Исполнитель Ф.И.О.

Печать сервисного центра и подпись ответственного лица

МП

Заполняется продавцом

Наименование изделия

Серийный номер

Дата продажи

МП

Печать торговой организации

Заполняется сервисным центром

Сервисный наряд №

Дата поступления

Дата выдачи

Наименование сервиса

Исполнитель Ф.И.О.

Контактная информация пользователя

Ф.И.О.:

Адрес:

Телефон:

Подпись покупателя _____ МП



Blank lines for additional information or notes.



Заполняется сервисным центром

Сервисный наряд №

Дата поступления

Дата выдачи

Наименование сервиса

Исполнитель Ф.И.О.

Контактная информация пользователя

Ф.И.О.:

Адрес:

Телефон:

Подпись покупателя _____ МП



Blank lines for additional information or notes.



Заполняется сервисным центром

Сервисный наряд №

Дата поступления

Дата выдачи

Наименование сервиса

Исполнитель Ф.И.О.

Контактная информация пользователя

Ф.И.О.:

Адрес:

Телефон:

Подпись покупателя _____ МП



Blank lines for additional information or notes.