

ООО “Нижегородмебель и К”

Правила эксплуатации и ухода за мебелью:

1. Во избежание перекоса мебель рекомендуется устанавливать на ровные поверхности. Эксплуатировать и хранить в сухих, проветриваемых помещениях при температуре не ниже 10 градусов.
2. Не следует устанавливать мебель близко к сырым, холодным стенам. Мебель должна быть защищена от прямого попадания солнечных лучей, не должна размещаться вблизи отопительных приборов. Если расстояние между боковой поверхностью нагревательного прибора и изделием мебели меньше 50 мм, рекомендуется использовать прокладку из теплоизоляционного материала.
3. В случае загрязнения поверхностей, облицованных синтетическим материалом, пропитанных термореактивными полимерами, рекомендуется протирать их мягкой влажной тканью, затем сухой.
4. В Мебели, имеющей крепление болтами, винтами шурупами, при ослаблении соединений необходимо периодически подтягивать их.
5. Поверхности Деталей мебели оберегать от попадания влаги, щелочей, ацетона, спирта и т.д., а так же от механических повреждений. На поверхность мебели не следует ставить горячие предметы.
6. При транспортировке мебели могут образоваться “запалы, замины” ткани, которые исчезают естественным путем в ходе эксплуатации изделия, а также это легко устраняется путем отпаривания ткани.
7. В набивных подушках после распаковки необходимо расправить набивку внутри и взбить.
8. Формовочные подушки (из цельного куска ППУ) после распаковки необходимо оставить в открытом виде на 72ч для восстановления формы.
9. От новой мебели может исходить естественный запах материалов, из которых она изготовлена. Запах может сохраняться в течении 3 недель с момента сборки. Для снижения интенсивности запаха рекомендуется:
 - *для мягкой мебели – пропылесосить изделие и проветрить помещение.
 - *для корпусной мебели – протирать тканью, смоченной мягким моющим средством, вытирать чистой сухой тканью и проветривать помещение, предварительно открыва все дверцы и ящики изделия. Данные действия необходимо повторять 3-4 раза в день.

ВНИМАНИЕ! Предприятие-изготовитель не несет ответственности за дефекты, возникшие в результате нарушения покупателем правил эксплуатации и ухода за мебелью.

Условия транспортировки и хранения.

Мебель транспортируют всеми видами транспорта в крытых транспортных средствах, а так же в контейнерах. В пределах одного населенного пункта мебель допускается перевозить открытым автотранспортом при условии предохранения ее от повреждения, загрязнения и атмосферных осадков. При транспортировании изделий в местах соприкосновений их друг с другом, с кузовом транспортных средств и уязвимыми материалами должны быть мягкие прокладки, предохраняющие от механических повреждений. Погрузочно-разгрузочные работы при транспортировании мебельных пакетов должны осуществляться так, чтобы в результате данных работ мебельные пакеты не получили механических повреждений. Допускается перевозка мебели транспортом заказчика. В данном случае предприятие за сохранность изделия в период транспортирования ответственности не несет.

Изделия мебели должны храниться в крытых помещениях при температуре не ниже +2 градуса и относительной влажности воздуха от 45-70%.

Гарантии изготовителя

Мебель соответствует требованиям настоящего стандарта при соблюдении условий транспортирования эксплуатации и хранения. Гарантийный срок эксплуатации изделий для общественных помещений - 12 мес, для бытовых - 18 мес. Гарантийный срок при розничной продаже через торговую сеть исчисляется со дня продажи мебели. Гарантии распространяются на мебель, изготовленную ООО “Нижегородмебель и К”.

Требуется:

1. Соблюдать правила эксплуатации мебели.
2. Не производить ремонт мебели самостоятельно без выяснения обстоятельств поломки
3. В случае обнаружения дефекта необходимо обратиться в торговую точку по месту приобретения товара.

Рекламация на изделие принимается:

- При наличии документов подтверждающих факт купли-продажи (кассовый чек, гарантийный талон)
- При отсутствии внешних механических повреждений, полученных по вине покупателя.
Срок ремонта соответствует сроку, определенному в Законе о защите прав потребителя, либо соглашением сторон. В случае механических повреждений, полученных по вине покупателя, производится платное обслуживание (за счет покупателя).

При несоблюдении этих правил гарантийный ремонт не производится.

Покупатель должен внимательно изучить инструкцию по эксплуатации мебели, ознакомиться с особенностями конструкции изделия, проверить: внешний вид изделий, правильность заполнения гарантийного талона, наличие подписи продавца, дату продажи.

Маркировочный ярлык

ООО «Нижегородмебель и К» факт. адрес: Россия, г. Нижний Новгород, ул. Новикова-Прибова д.4, 603058
юр. адрес: Россия, г. Нижний Новгород, пр. Гагарина, д. 111, оф. 16, 603137

Мебель для сидения и лежания

Кресло- кровать / диван-кровать

Виола 85 (120) / Вояж Р 120 / Найс Р 85 (120) / Смайл 85 (120) / Сэм 85 (120)

Регистрационный номер декларации о соответствии:
ЕАЭС N RU Д-РУ.КА01.В.14491-19

Габариты изделия: _____

Дата изготовления: 01/24

Гарантийный срок: 18 месяцев

Срок службы: 5 лет

Штамп ОТК

ТР ТС 025-2012

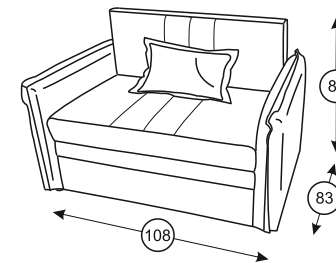


ГОСТ 19917-2014
ГОСТ 16371-2014

ООО “Нижегородмебель и К”

инструкция по сборке

Виола (85) Кресло-кровать



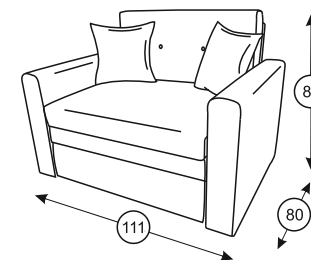
Спал. место (см): 195x85

Виола (120) Диван-кровать



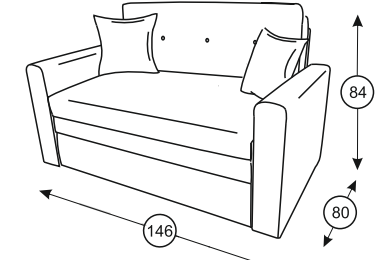
Спал. место (см): 195x120

Найс Р (85) Кресло-кровать



Спал. место (см): 195x85

Найс Р (120) Диван-кровать



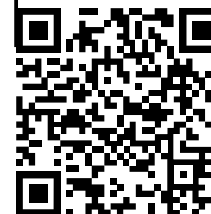
Спал. место (см): 195x120

При возникновении вопросов по качеству или комплектности товара обращаться в рекламационный отдел по почте nik@meb52.com

и по номеру телефона

8(831) 266-01-40 доб. 232, доб. 233

(необходимо приложить фото несоответствия, фото этикетки и фото паспорта на изделие)



кресло



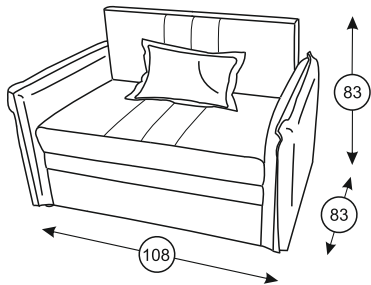
диван

ООО "Нижегородмебель и К"

инструкция по сборке

Смайл 04.10 (85)

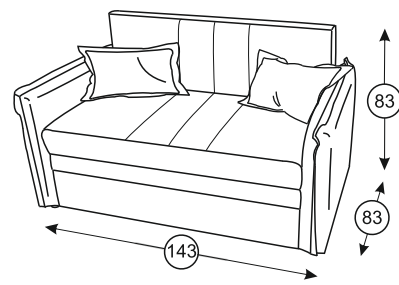
Кресло-кровать



Спал. место (см): 195x85

Смайл 01.10 (120)

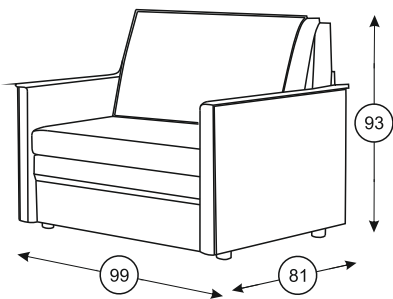
Диван-кровать



Спал. место (см): 195x120

Сэм 04.01 (85)

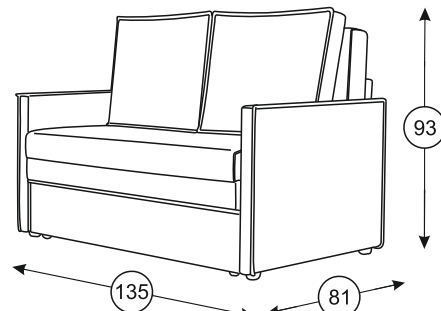
Кресло-кровать



Спал. место (см): 195x85

Сэм 01.01 (120)

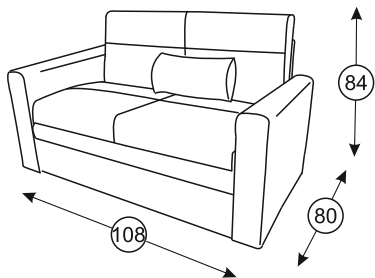
Диван-кровать



Спал. место (см): 195x120

Вилли Р (85)

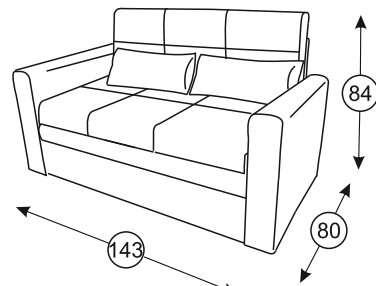
Кресло-кровать



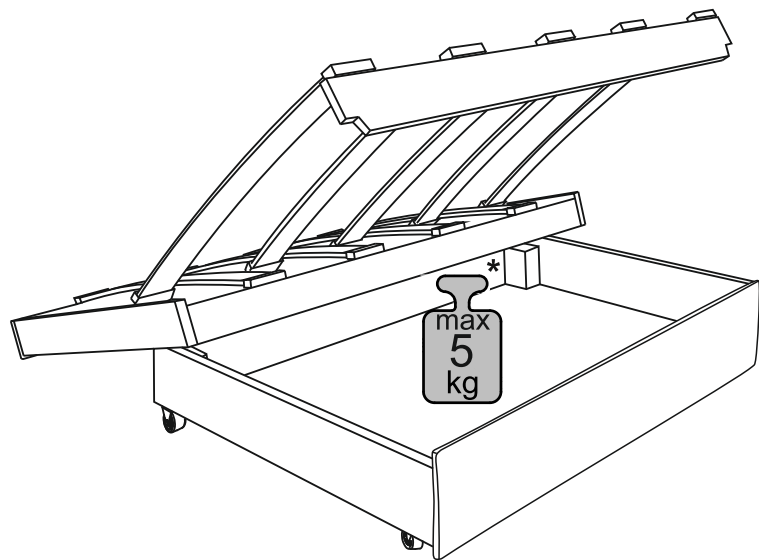
Спал. место (см): 195x85

Вилли Р (120)

Диван-кровать

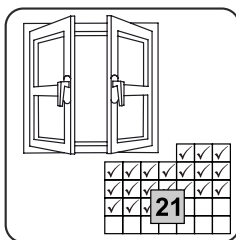
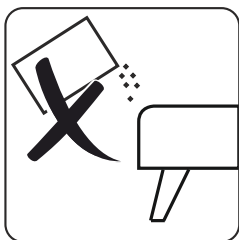
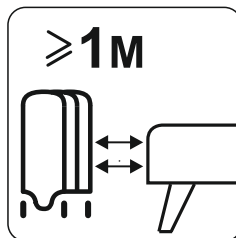
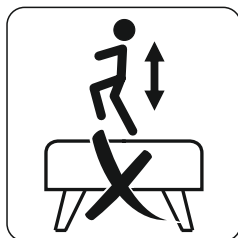
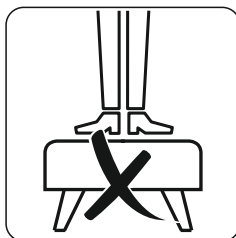
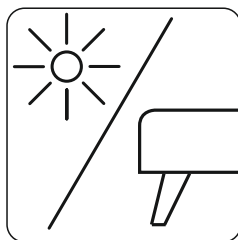
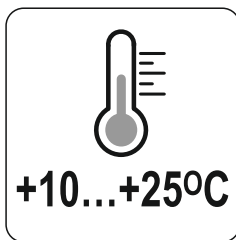
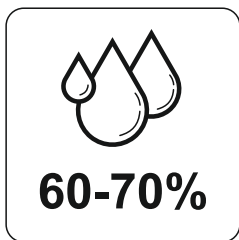


Спал. место (см): 195x120



max
5
kg

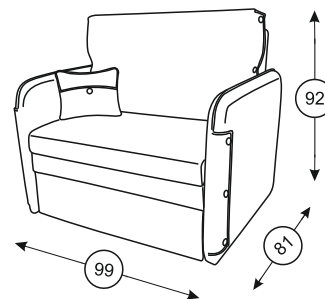
* - рекомендованная нагрузка



ООО "Нижегородмебель и К"

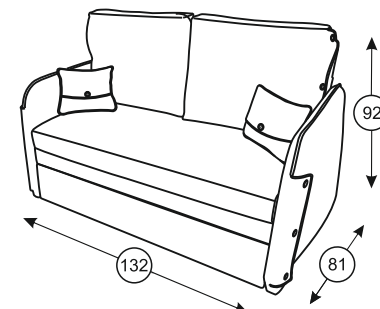
инструкция по сборке

Эльба (85)
Кресло-кровать



Спал. место (см): 194x85

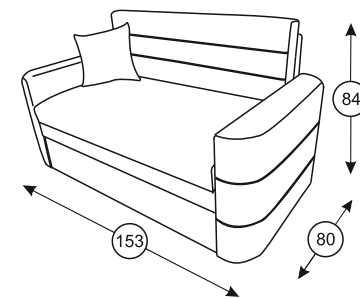
Эльба (120)
Диван-кровать



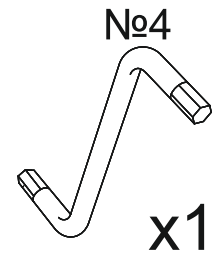
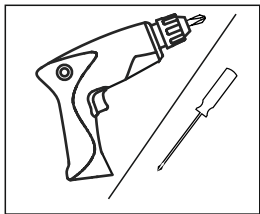
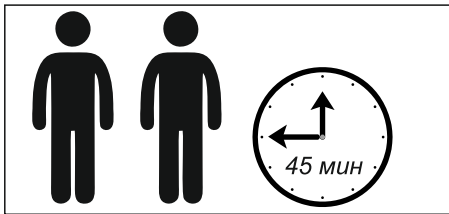
Спал. место (см): 194x120

Вояж Р (120)

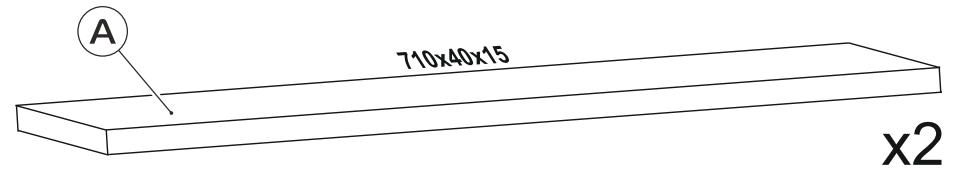
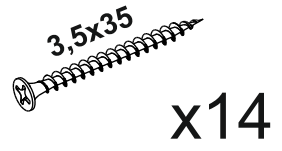
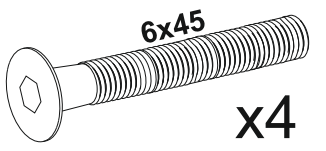
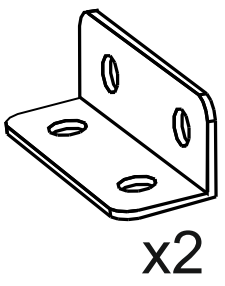
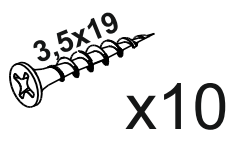
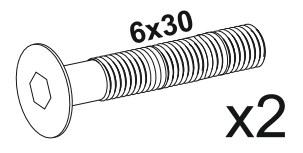
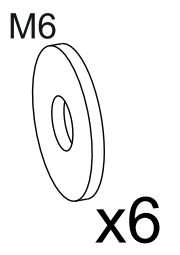
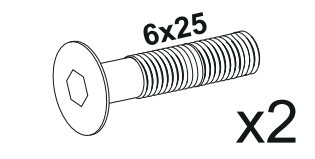
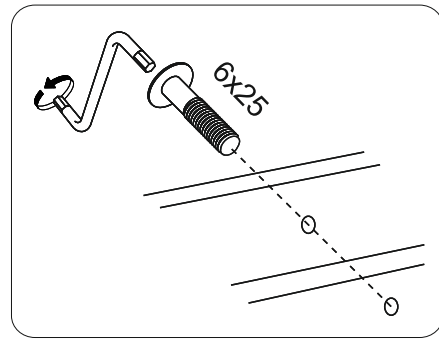
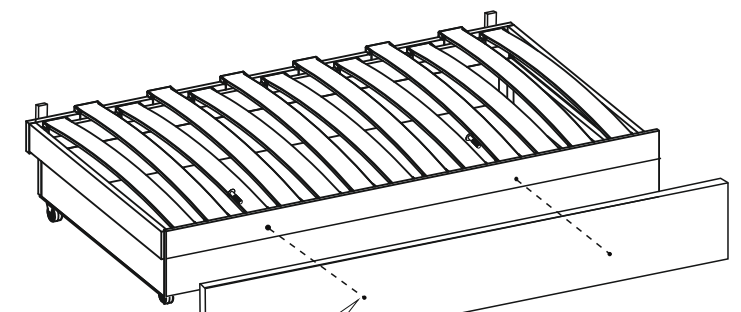
Диван-кровать



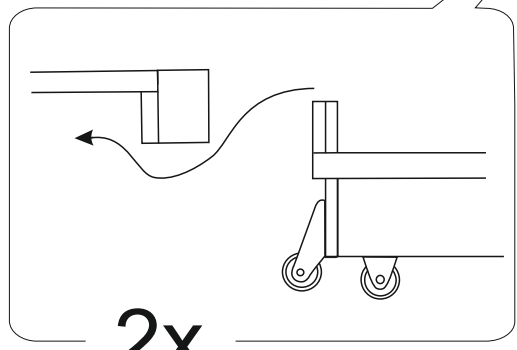
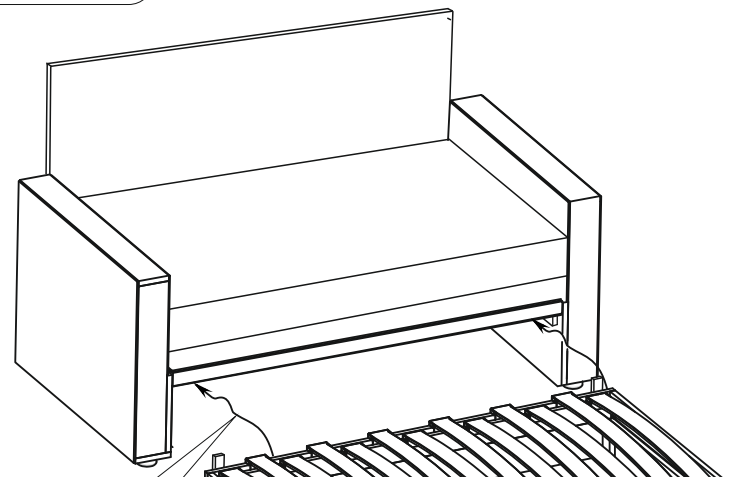
Спал. место (см): 195x85



6



7

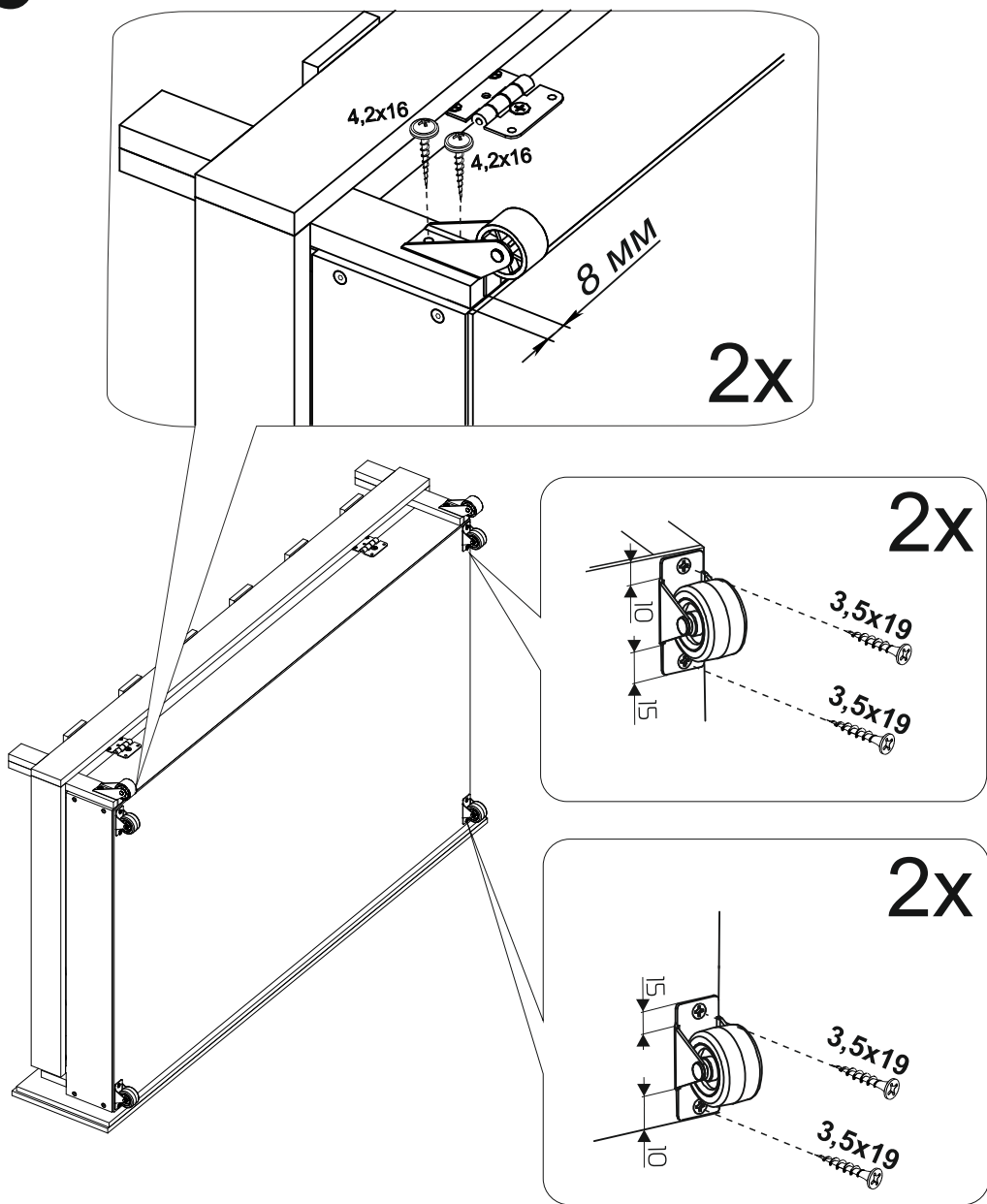


2x

Приподнять короб
спереди и закатить
под сиденье.

Некоторые крепежные элементы могут поставляться в большем количестве для обеспечения стопроцентной собираемости.

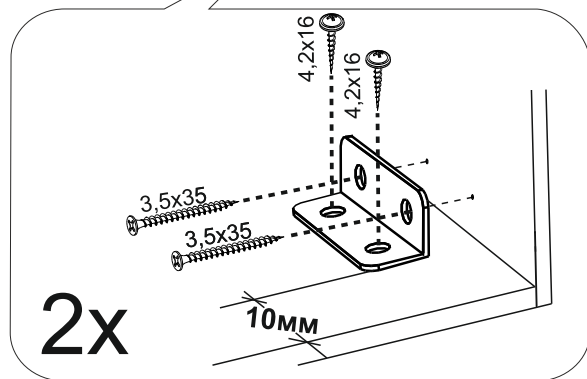
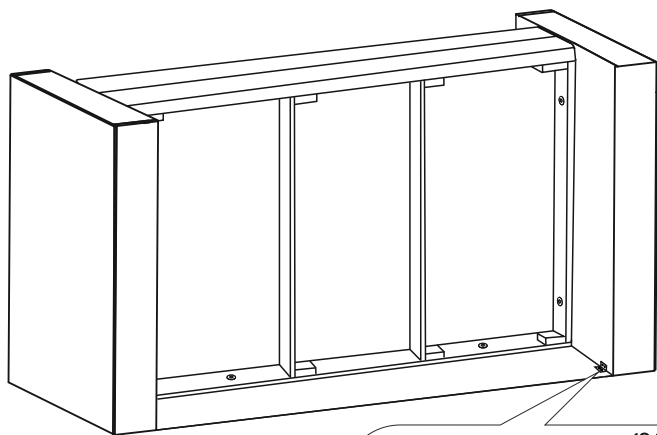
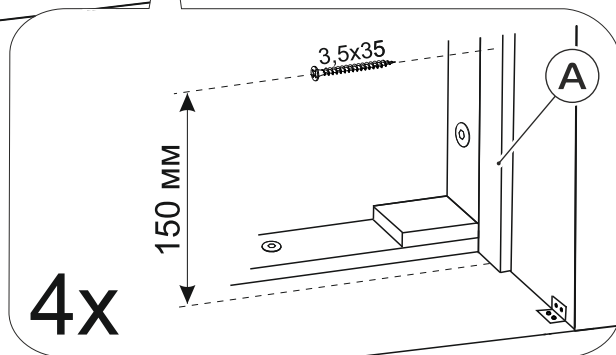
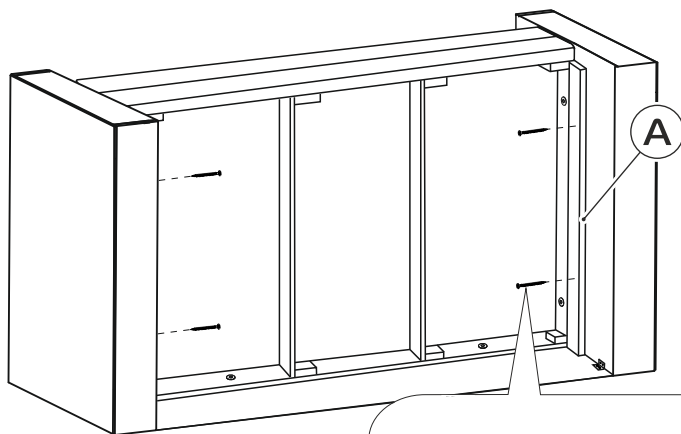
5



**Установка опор строго по схеме,
во избежание повреждения короба**

1

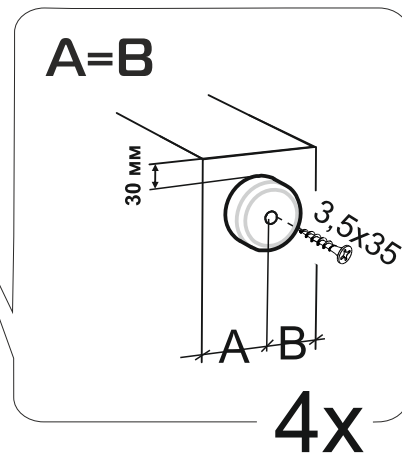
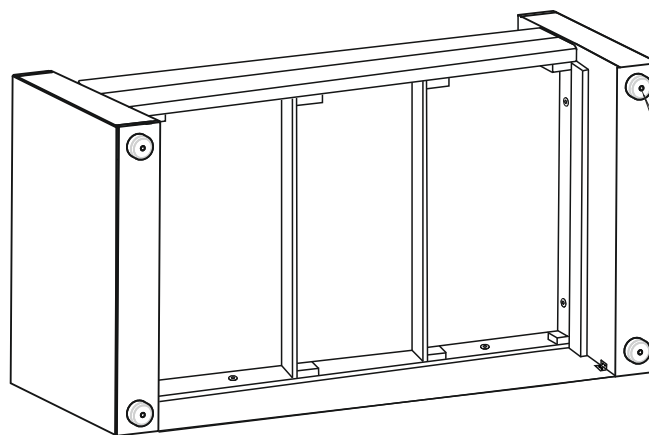


2**2x****3****4x**

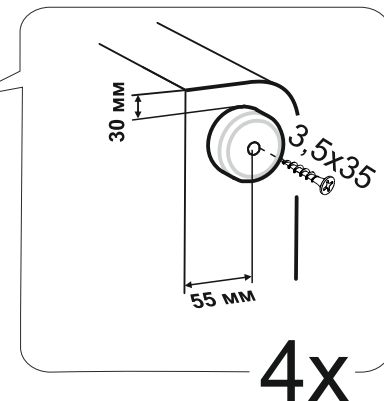
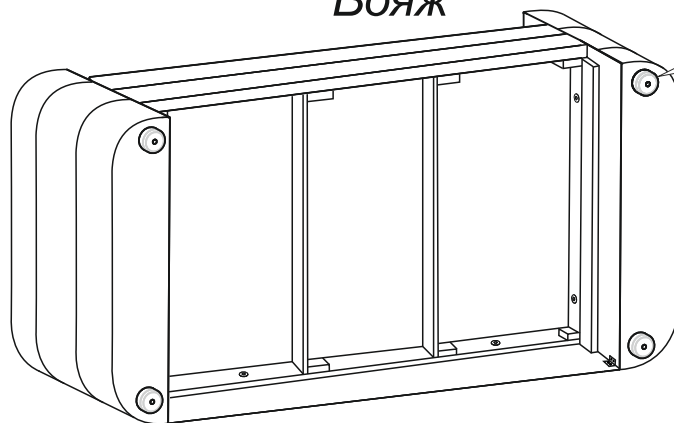
Прикрутить позицию А к боковине, каждую на 2 самореза. Позиционирование в упор к спинке и нижней части сиденья.

4

Виола / Найдс / Эльба / Смайл / Сэм

**4x**

Вояж

**4x**