



# MAUNFELD

ТЕХНИКА НОВОГО ВРЕМЕНИ

RU

## ПОДРОБНАЯ ИНСТРУКЦИЯ ПО ЭКСПЛУАТАЦИИ ЭЛЕКТРИЧЕСКОЙ МИКРОВОЛНОВОЙ ПЕЧИ (СВЧ) МВМО.20.8GB / МВМО.20.8GW МВМО.20.8хх



Ver.07

[www.maunfeld.ru](http://www.maunfeld.ru)

## **БЛАГОДАРИМ ВАС**

за доверие и поздравляем с приобретением нового прибора.

Для более удобного и простого пользования прибором, мы подготовили подробную инструкцию по эксплуатации. Она поможет вам быстрее познакомиться с новым прибором.

Данное руководство содержит важную информацию по безопасной установке, использованию вашего прибора и уходу за ним, а также необходимые предупреждения, которые позволят вам извлечь максимальную пользу из прибора.

Храните данное руководство в надежном и удобном месте с тем, чтобы пользоваться им при необходимости.

Инструкцию по эксплуатации Вы также можете найти на нашем сайте:

**[www.maunfeld.ru](http://www.maunfeld.ru)**

# СОДЕРЖАНИЕ

стр. 4 .....	МЕРЫ БЕЗОПАСНОСТИ
стр. 9 .....	РАСШИФРОВКА АББРЕВИАТУР
стр. 10 .....	УСТРОЙСТВО ПЕЧИ
стр. 12 .....	ТЕХНИЧЕСКИЕ ХАРАКТЕРИСТИКИ
стр. 13 .....	ТРЕБОВАНИЯ К ПОСУДЕ
стр. 17 .....	РАСПАКОВКА
стр. 18 .....	ПОДКЛЮЧЕНИЕ К ЭЛЕКТРИЧЕСКОЙ СЕТИ
стр. 19 .....	ШАГИ ПО УСТАНОВКЕ
стр. 20 .....	РАЗМЕРЫ ПРИБОРА
стр. 21 .....	ВСТРАИВАНИЕ МИКРОВОЛНОВОЙ ПЕЧИ
стр. 23 .....	ПОРЯДОК МОНТАЖА
стр. 25 .....	СОВЕТЫ ПО ЭКСПЛУАТАЦИИ
стр. 26 .....	ПАНЕЛЬ УПРАВЛЕНИЯ
стр. 28 .....	УСТАНОВКА ВРЕМЕНИ
стр. 29 .....	РЕЖИМЫ И ФУНКЦИИ
стр. 37 .....	УХОД ЗА МИКРОВОЛНОВОЙ ПЕЧЬЮ
стр. 38 .....	УСТРАНЕНИЕ НЕПОЛАДОК
стр. 40 .....	ТРАНСПОРТИРОВКА И УТИЛИЗАЦИЯ
стр. 41 .....	СЕРВИСНОЕ ОБСЛУЖИВАНИЕ
стр. 42 .....	ИНФОРМАЦИЯ ОТ ПРОИЗВОДИТЕЛЯ

## МЕРЫ БЕЗОПАСНОСТИ

## ОПИСАНИЕ ПРИБОРА

## ТРЕБОВАНИЯ К ПОСУДЕ

## УСТАНОВКА ПРИБОРА

## ЭКСПЛУАТАЦИЯ ПРИБОРА

## УХОД И ОБСЛУЖИВАНИЕ

## ИНФОРМАЦИЯ ОТ ПРОИЗВОДИТЕЛЯ

# МЕРЫ БЕЗОПАСНОСТИ

---

**Внимательно ознакомьтесь с инструкцией по эксплуатации и сохраните ее для дальнейшего использования!**

## ОБЩИЕ МЕРЫ БЕЗОПАСНОСТИ

- Настоящий прибор предназначен исключительно для использования в быту по своему прямому назначению и не предназначен для коммерческого использования, или использования в качестве лабораторного оборудования.
- Используйте прибор только при комнатной температуре и нормальной влажности. Не используйте прибор на открытом воздухе.
- Перед использованием прибора убедитесь в соответствии его рабочего напряжения напряжению электросети. Прибор должен быть подключен к розетке с заземлением.
- Не рекомендуется подключать микроволновую печь к электросети через удлинители, разветвители или переходники.
- Не допускается работа устройства от внешнего таймера или какой-либо системы дистанционного управления.
- Отключая прибор от сети, всегда держитесь за вилку, никогда не тяните за шнур.
- Избегайте соприкосновения сетевого шнура устройства с горячими поверхностями и острыми предметами. В случае повреждения сетевого шнура использование устройства запрещено!
- Не допускайте падения устройства и не подвергайте его ударам.
- Не допускается включение устройства после падения даже при отсутствии внешних повреждений до того, как его осмотрит специалист.
- Не включайте прибор с поврежденным сетевым шнуром или вилкой.
- Не используйте прибор в случае обнаружения каких-либо неисправностей. Во избежание поражения электрическим током не разбирайте устройство самостоятельно. Для его ремонта обращайтесь в специализированный сервисный центр.

## МЕРЫ БЕЗОПАСНОСТИ В ОТНОШЕНИИ ДЕТЕЙ И ЛЮДЕЙ С ОГРАНИЧЕННЫМИ ВОЗМОЖНОСТЯМИ

- Прибор не предназначен для использования детьми младше 8 лет. Они не должны находиться рядом с устройством во время его работы.
- Прибор и его сетевой шнур должны находиться вне досягаемости детей не достигших 8 лет.
- В целях безопасности храните упаковку (пластиковые мешки, коробки, пенопластовые вкладыши и т.п.) вне пределов досягаемости детей.



**Внимание!** Не позволяйте маленьким детям играть с упаковочной пленкой, так как это может привести к удушью!

- Допускается использование этого устройства детьми от 8 лет и старше, лицами с ограниченными физическими, сенсорными и умственными возможностями, а также лицами с недостатком опыта и знаний, если они находятся под присмотром, и им были разъяснены способы безопасного обращения с устройством и опасности с ним связанные.
- Допускается чистка и обслуживание устройства детьми старше 8 лет под непосредственным наблюдением взрослых.



**Внимание!** При работе устройства в комбинированном режиме (микроволны+гриль), не допускается самостоятельное его использование детьми без присмотра со стороны взрослых из-за высоких рабочих температур.

Прибор не предназначен для использования детьми младше 8 лет. Они не должны находиться рядом с устройством во время его работы.

**Дети не должны играть с микроволновой печью!**

## СПЕЦИАЛЬНЫЕ МЕРЫ БЕЗОПАСНОСТИ

- При эксплуатации устройства не используйте агрессивные химические вещества или пар.
- При использовании одноразовых контейнеров из пластика, бумаги или других материалов требуется постоянное наблюдение за процессом приготовления.
- Для предотвращения возгорания в микроволновой печи удалите проволочные завязки из бумажных и полиэтиленовых пакетов, перед тем как поместить их в микроволновую печь.
- Не включайте печь в микроволновом режиме, если внутри рабочей камеры нет продуктов, так как это может привести к повреждению устройства.
- Не держите еду и различные предметы внутри микроволновой печи, так как возможно ее случайное включение по невнимательности.
- Не используйте микроволновую печь для сушки бумаги, газет, белья и других материалов. Это может привести к возгоранию.
- Не разогревайте в микроволновой печи масло и жир, так как температуру этих продуктов сложно контролировать.
- Своевременно удаляйте скопившийся жир со стенок камеры устройства, так как он может воспламениться и вызывать пожар.
- Длительный разогрев небольших порций продуктов или блюд с низким содержанием влаги может привести к их пересушиванию или даже возгоранию.



**Внимание!** Если произошло возгорание продуктов в рабочей камере печи или в случае задымления, немедленно остановите работу печи и, не открывая дверцы, отсоедините сетевой шнур от розетки или отключите электричество во всей квартире.

- Перегрев напитков в микроволновой печи может привести к отсроченному взрывному закипанию. Соблюдайте осторожность, вынимая сосуд с напитком из печи.

# МЕРЫ БЕЗОПАСНОСТИ



**Внимание!** Жидкости и другие продукты не должны разогреваться в герметически закрытых контейнерах, так как это может привести к их взрыву.

- Не готовьте в микроволновке продукты во фритюре. Горячее масло при разбрызгивании может повредить различные агрегаты печи, посуду и вызвать ожоги кожи.
- Не допускается варить яйца в скорлупе или подогреть сваренные вкрутую яйца в микроволновом режиме, так как они лопнут из-за повышения внутреннего давления.
- Для подогрева еды в микроволновой печи должна использоваться специальная посуда.
- В процессе готовки или разогрева посуда может сильно нагреваться. Доставая разогретое блюдо из микроволновой печи, используйте прихватку или рукавицы.



**Внимание!** Не допускается установка устройства над рабочей поверхностью кухонной плиты или над другими нагревательными приборами.

- Во время работы микроволновой печи ее внешние панели могут сильно нагреваться.



**Внимание!** Если дверца или ее уплотнитель повреждены, необходимо прекратить использование печи и обратиться в сервисный центр для ремонта.



**Внимание!** Ремонт микроволновой печи, связанный со снятием защитного экрана, опасен, так как экран служит защитой от микроволнового излучения. Техническое обслуживание и ремонт устройства может выполняться только квалифицированным специалистом.

- Продукты с плотной кожурой, такие как картошка, кабачки, тыква, яблоки, каштановые орехи и т.п. перед началом приготовления рекомендуется несколько раз проткнуть вилкой.



**Внимание!** Опасность поражения электрическим током!

- Прикосновение к некоторым внутренним деталям устройства может повлечь серьезные травмы или смерть. **Не разбирайте этот прибор!**
- Неправильное использование заземления может привести к поражению электрическим током. Не подключайте прибор к розетке, пока прибор не будет правильно установлен и заземлен.
- Прибор поставляется с коротким сетевым шнуром, чтобы уменьшить риски, связанные с запутыванием шнура, или риском споткнуться о более длинный шнур.
- При использовании длинного шнура или удлинителя:
  - Номинальные характеристики электрического шнура или удлинителя должен быть не ниже, чем соответствующие характеристики микроволновой печи.
  - Удлинитель должен иметь заземляющий провод.
  - Более длинный шнур следует расположить так, чтобы он не проходил по столешнице или по столу, где его могут касаться дети, или там, где о него можно споткнуться.
- После подогрева в микроволновой печи содержимое бутылочек для кормления или детское питание в баночках необходимо хорошо взболтать и перемешать. Всегда проверяйте температуру разогретой еды, прежде чем давать ее малышу.



**Внимание!** При снятии крышки с разогретой емкости с продуктами, или при удалении пищевой пленки возможен выброс горячего пара.

- Микроволновая печь предназначена исключительно для разогрева и приготовления еды. Сушка продуктов, одежды, подогрев грелок, тапочек, губок, влажных тканей и т.д. может привести к воспламенению или иному повреждению прибора, а также причинить вред Вашему здоровью.



## МЕРЫ БЕЗОПАСНОСТИ

---

- Используйте только датчики температуры рекомендованные для этой печи (для моделей, имеющих температурный датчик).
- Использование печи допускается только с открытой декоративной дверцей (для моделей с декоративной дверцей). Если модель не предполагает использование декоративной дверцы, то ее установка запрещена.
- Не пытайтесь включать духовку с открытой дверцей, так как это может привести к вредному воздействию микроволновой энергии. Следите за тем, чтобы замок дверцы не был сломан или поврежден.
- Не помещайте никакие предметы между дверцей и передней панелью микроволновой печи, а также своевременно удаляйте остатки чистящих средств с уплотнителя дверцы.

**Производитель не несет ответственности за ущерб здоровью людей или их имуществу, вызванный несоблюдением требований по технике безопасности и правил эксплуатации изделия.**

# ОПИСАНИЕ ПРИБОРА

## РАСШИФРОВКА АББРЕВИАТУР

**B** – BLACK – ЧЕРНЫЙ,  
**W** – WHITE – БЕЛЫЙ

**G** – GLASS – СТЕКЛО

**8** – ЦИФРОВОЕ ОБОЗНАЧЕНИЕ МОДЕЛИ

**20** – ОБЪЕМ 20 ЛИТРОВ

# MВМО.20.8GB

**O** – OVEN – ПЕЧЬ

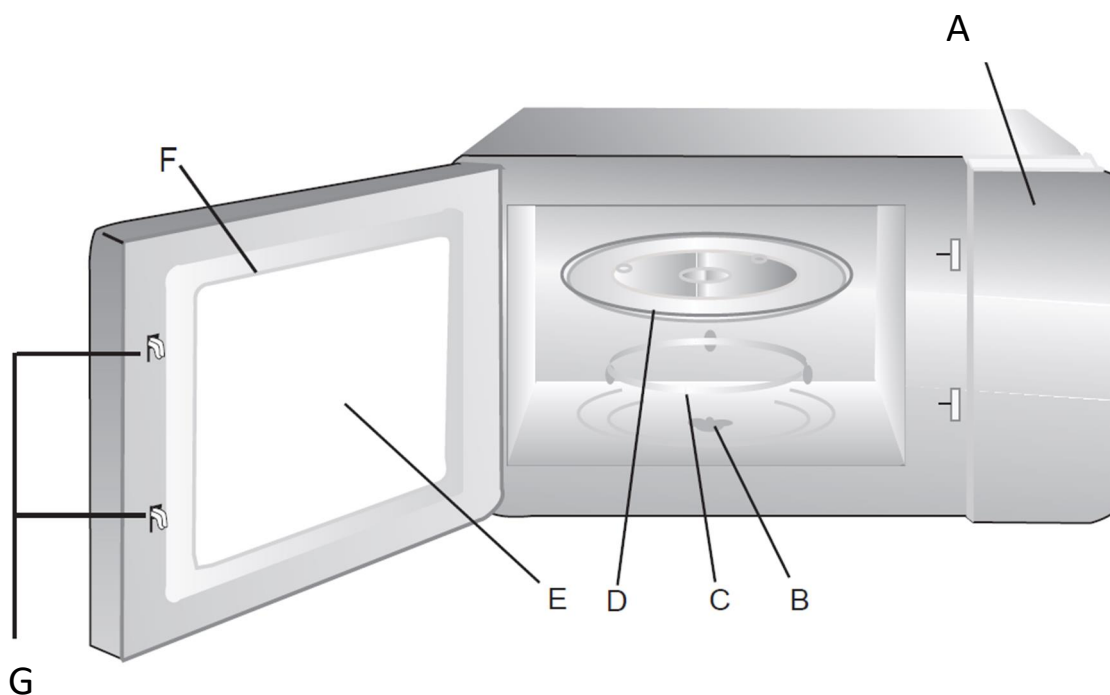
**M** – MICROWAVE – МИКРОВОЛНОВАЯ

**B** – BUILT-IN – ВСТРАИВАЕМАЯ

**M** – ОБОЗНАЧЕНИЕ ПРОИЗВОДСТВЕННОЙ ПЛОЩАДКИ

# ОПИСАНИЕ ПРИБОРА

## УСТРОЙСТВО ПЕЧИ

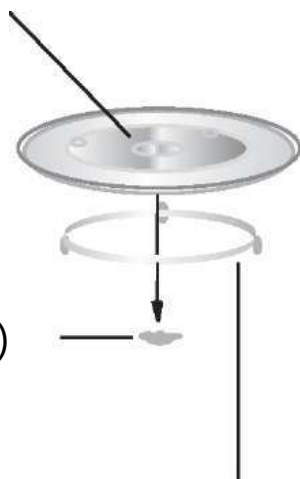


- A. Панель управления.
- B. Куплер (муфта вращения).
- C. Роликовая подставка.
- D. Поворотный стол.
- E. Окно дверцы печи.
- F. Дверца в сборе.
- G. Замок дверцы.

# ОПИСАНИЕ ПРИБОРА

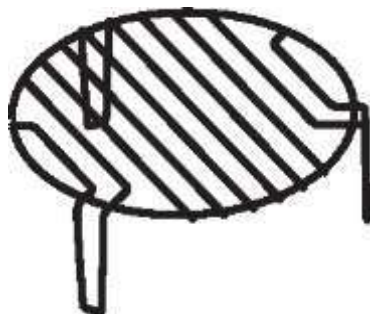
## КОМПЛЕКТАЦИЯ ПЕЧИ

Поворотный стол



Куплер (муфта вращения)

Вращающееся кольцо



Решётка для гриля (используется в моделях только с гриль-функцией и должна размещаться на поворотном столе).

- Никогда не ставьте поворотный стол вверх дном.
- Поворотный стол никогда не должен быть ограничен в движении.
- Все продукты питания и контейнеры с продуктами всегда должны помещаться на поворотный стол.
- Если поворотный стол или кольцо поворотного стола треснуло, обратитесь в ближайший авторизованный сервисный центр.

# ОПИСАНИЕ ПРИБОРА

## ТЕХНИЧЕСКИЕ ХАРАКТЕРИСТИКИ

ХАРАКТЕРИСТИКИ	МВМО.20.8GB МВМО.20.8GW МВМО.20.8xx
НАПРЯЖЕНИЕ	220-240 В, 50-60 Гц
НОМИНАЛЬНАЯ ВХОДНАЯ МОЩНОСТЬ	1270 Вт
НОМИНАЛЬНАЯ ВЫХОДНАЯ МОЩНОСТЬ МИКРОВОЛН	800 Вт
НОМИНАЛЬНАЯ ВХОДНАЯ МОЩНОСТЬ В РЕЖИМЕ ГРИЛЬ	1000 Вт
ОБЪЕМ	20 л
ДИАМЕТР ПОВОРОТНОГО СТОЛА	245 мм
РАЗМЕРЫ ИЗДЕЛИЯ (ШхГхВ)	595 x 312 x 382 мм
ВЕС НЕТТО	16,4 кг

### ЭКОЛОГИЧЕСКОЕ ПРЕДУПРЕЖДЕНИЕ

После установки прибора, пожалуйста, выбрасывайте упаковочный материал, принимая во внимание условия безопасности и охраны окружающей среды. Для повторного использования выброшенного упаковочного материала, выбрасывайте его в специально предусмотренные мусороприемники, в зависимости от особенностей мусора (фольга, картон, пенопласт). Прежде чем выбросить в мусор какой-либо электрический прибор, отрежьте его кабель, чтобы предотвратить использование этого прибора другими.



# ТРЕБОВАНИЯ К ПОСУДЕ

## МАТЕРИАЛ ПОСУДЫ ДЛЯ МИКРОВОЛНОВОЙ ПЕЧИ

Настоятельно рекомендуем использовать посуду и контейнеры пригодные для использования в микроволновой печи. Это контейнеры, сделанные из термостойкой керамики, стекла или пластика.

Материал	Комментарии
Термостойкая керамика	Не используйте керамическую посуду с металлизированным орнаментом или с декоративным стеклом.
Термостойкий пластик	Не используйте для длительного приготовления блюд.
Термостойкое стекло	
Подставка под гриль	
Пластиковая пленка	Не используйте для приготовления мяса или мясных продуктов, так как высокая температура может повредить пленку.

## ПРОВЕРКА ПОСУДЫ

Некоторые виды неметаллической посуды не пригодны для использования в микроволновой печи. Проверить посуду можно следующим образом:

1. Налейте холодную воду в стеклянный стакан с толстыми стенками.
2. Поставьте его внутрь тестируемой посуды.
3. Включите печь на 1 минуту на максимальной мощности.
4. Проверьте температуру воды и посуды.

Вода должна стать горячей. Стакан может нагреться от нее и стать теплым, при этом тестируемая посуда должна остаться холодной.



**Внимание!** Если тестируемая посуда нагрелась, это означает, что ее использование в микроволновой печи недопустимо!

# ТРЕБОВАНИЯ К ПОСУДЕ

## МАТЕРИАЛЫ, ПРИГОДНЫЕ ДЛЯ ИСПОЛЬЗОВАНИЯ В МИКРОВОЛНОВОЙ ПЕЧИ

Посуда	Примечания
Посуда для обжаривания	Следуйте инструкциям производителя. Толщина дна посуды для обжаривания должна быть не менее 5 мм.
Столовая посуда	Только подходящая для микроволновых печей. Следуйте инструкциям производителя. Не используйте треснутую посуду или посуду с отбитыми краями.
Стеклянные сосуды	Всегда снимайте крышку. Подогревайте еду только до теплого состояния. Большинство стеклянных контейнеров не жаропрочные и могут треснуть.
Стеклянная посуда	Только жаропрочная стеклянная посуда для печей. Убедитесь в том, что на ней нет металлизированного орнамента. Не используйте треснутую посуду или посуду с отбитыми краями.
Мешочки для приготовления в печах	Следуйте инструкциям производителя. Не закрывайте металлическими элементами. Оставьте щели для выхода пара.
Бумажные тарелки и чашки	Используйте только для краткосрочной готовки или подогревания. При готовке не оставляйте печь без присмотра.
Пергаментная бумага	Используйте в качестве крышки во избежание разбрызгивания или обертки при пароварении.
Бумажные салфетки	Используйте для накрывания еды при повторном подогреве и впитывания жира. Используйте для краткосрочной готовки под присмотром.

# ТРЕБОВАНИЯ К ПОСУДЕ

Посуда	Примечания
Бумажные салфетки	Используйте для накрывания еды при повторном подогреве и для впитывания жира. Используйте для краткосрочной готовки под присмотром.
Пластмасса	Только подходящая для микроволновых печей. Следуйте инструкциям производителя. Маркируется значком «Для микроволновых печей». Некоторые пластмассовые контейнеры размягчаются по мере нагрева. «Пакетики для кипячения» и плотно закрытые полиэтиленовые пакеты должны иметь надрезы, перфорацию или вентиляционные отверстия в зависимости от вида упаковки.
Пищевая пленка	Только подходящая для микроволновых печей. Используется для накрывания еды во время готовки для удерживания влаги. Пищевая пленка не должна касаться еды.
Восковая бумага	Используйте в качестве крышки во избежание разбрызгивания или для удерживания влаги.
Термометры	Только подходящие для микроволновых печей (термометры для приготовления мяса и кондитерских изделий).



# ТРЕБОВАНИЯ К ПОСУДЕ

## МАТЕРИАЛЫ, НЕ ПРИГОДНЫЕ ДЛЯ ИСПОЛЬЗОВАНИЯ В МИКРОВОЛНОВОЙ ПЕЧИ

**Не используйте металлическую посуду для приготовления или разогрева пищи в микроволновой печи. Это может привести к искрению в рабочей камере.**

Посуда	Примечания
Алюминиевые подносы	Возможно возникновение электрической дуги. Переложите еду в посуду для микроволновых печей.
Пищевой картон с металлической ручкой	Возможно возникновение электрической дуги. Переложите еду в посуду для микроволновых печей.
Металлическая посуда или посуда с металлизированным орнаментом	Металл изолирует продукты от воздействия электромагнитной энергии. Металлизированный орнамент может стать причиной электрической дуги.
Проволочные завязки	Могут стать причиной появления электрической дуги или возгорания в камере печи.
Бумажные пакетики	Могут привести к возгоранию в печи.
Пенопласт	Пенопласт может расплавиться и попасть в пищу.
Дерево	При использовании в микроволновой печи дерево может высохнуть или растрескаться.

# УСТАНОВКА ПРИБОРА

## РАСПАКОВКА

1. Распакуйте микроволновую печь, удалите упаковочную пленку, пенопласт и липкую ленту, фиксирующие аксессуары.
2. Проверьте наличие всех принадлежностей и документов.
3. После того, как упаковочный материал будет снят, установите микроволновую печь в выбранном Вами месте.
4. Убедитесь, что вокруг микроволновой печи достаточно свободного места, и воздух может циркулировать свободно, соблюдайте минимальные установочные расстояния, указанные на рисунке.
5. Микроволновая печь должна быть установлена на значительном расстоянии от телевизионных и радиоприемников. Во время работы, микроволновая печь может создавать помехи при приёме изображения и шумы.
6. Микроволновая печь не должна устанавливаться вне помещений или в помещениях, не удовлетворяющих нормам электробезопасности.
7. Чтобы задняя панель корпуса микроволновой печи всегда находилась на достаточном расстоянии от стены, необходимо установить ограничители. Должно быть расстояние в 10 см от стены, 15 см от боковых сторон от других предметов, 30 см в высоту от других предметов.

### **Внимание!**

Не допускается блокировать вентиляционные отверстия на верхней, задней и боковых поверхностях корпуса. Это может привести к повреждению микроволновой печи.

Не разрешайте детям играть с упаковочными материалами!

# УСТАНОВКА ПРИБОРА

## ПОДКЛЮЧЕНИЕ К ЭЛЕКТРИЧЕСКОЙ СЕТИ



**Внимание!** Микроволновая печь должна быть обязательно заземлена.

- В случае короткого замыкания, заземление снижает риск поражения благодаря отводу электрического тока.
- Этот прибор оснащен шнуром с заземляющим проводом и вилкой с заземляющим контактом. Розетка, предназначенная для подключения этого устройства, должна быть установлена в соответствии с требованиями по электробезопасности и правильно заземлена.



**Внимание!** Неправильно выполненное заземление может привести к поражению электрическим током.

- Если у Вас есть сомнения в том, что прибор правильно заземлен, проконсультируйтесь с квалифицированным электриком или специалистом сервисного центра. При необходимости использовать удлинитель, используйте только удлинитель с заземляющим контактом.
- Если после установки устройства доступ к вилке сетевого шнура оказался затруднен, со стороны установки должно присутствовать отключающее устройство с контактным зазором не менее 3 мм.
- Напряжение питания должно соответствовать значениям, указанным в таблице технических характеристик изделия.
- Установку розетки и замену сетевого кабеля может осуществлять только квалифицированный специалист.
- Нельзя подключать микроволновую печь через удлинители, разветвители или переходники, поскольку повышенная нагрузка может привести к пожару.
- Питающий кабель не должен быть перекручен, пережат, находиться в натяжении или проходить под днищем микроволновой печи.

# УСТАНОВКА ПРИБОРА

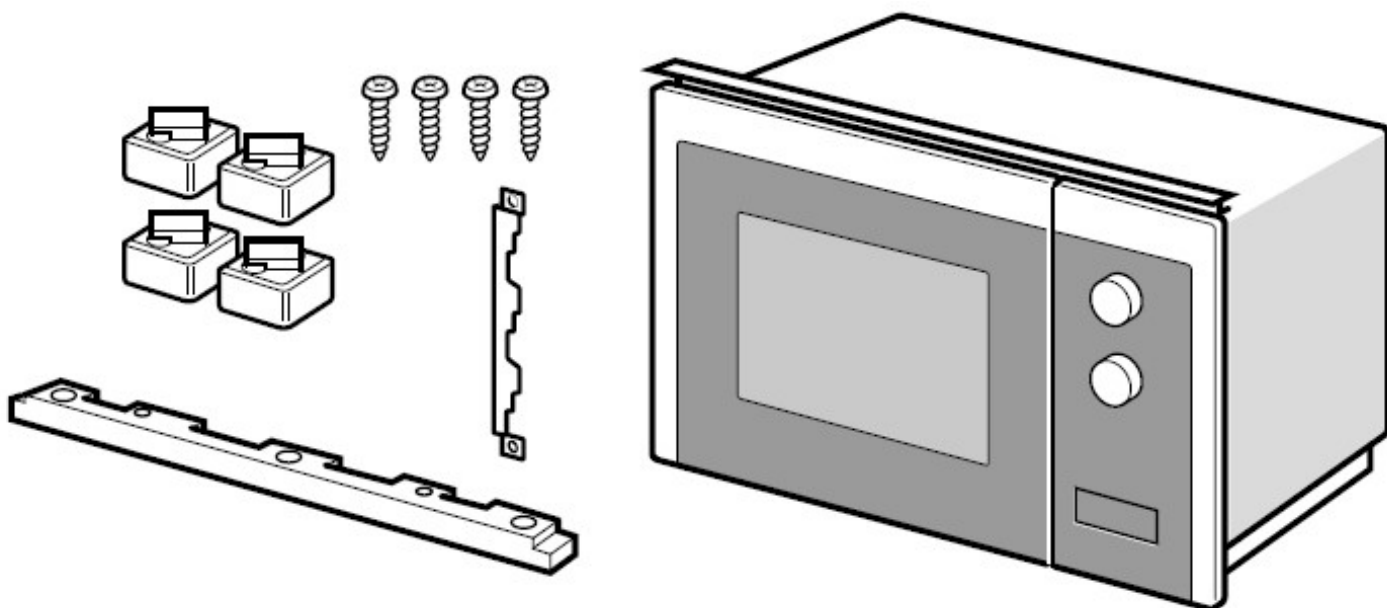
## ШАГИ ПО УСТАНОВКЕ

Задняя панель корпуса встраиваемой печи не должна быть закрыта задней стенкой кухонной мебели.

Минимальная высота установки 85 см от пола. Следите за тем, чтобы вентиляционные отверстия печи не оказались заблокированы. Это может привести к некорректной работе.

### КОМПОНЕНТЫ УСТАНОВОЧНЫЕ:

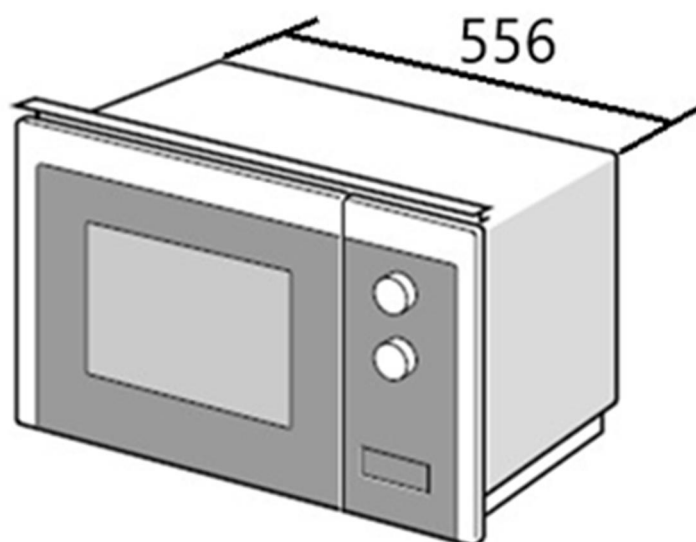
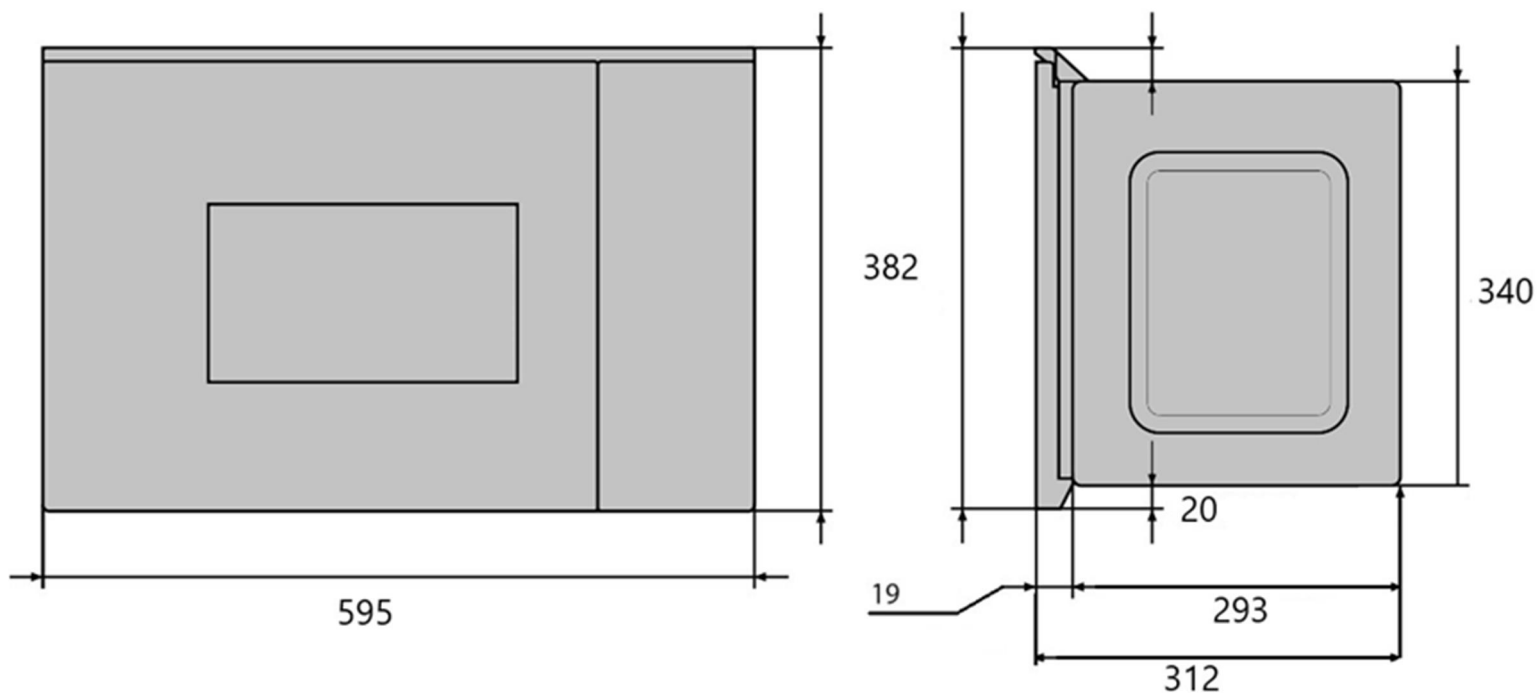
1. Бумажный трафарет (1шт.)
2. Ориентир (скоба) (1шт.)
3. Винт (4 шт.)



# УСТАНОВКА ПРИБОРА

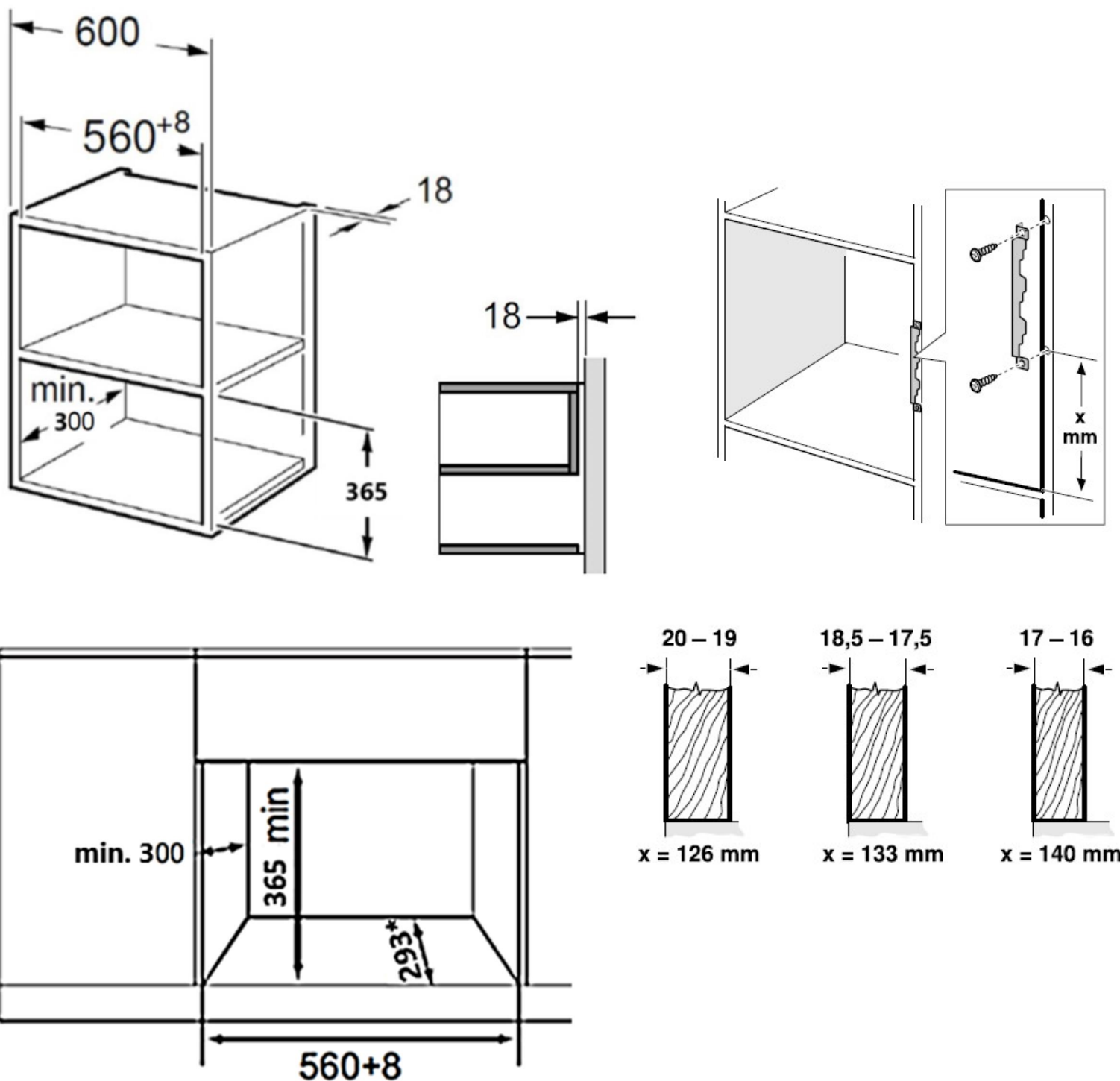
## РАЗМЕРЫ ПРИБОРА

(указаны в миллиметрах)



# УСТАНОВКА ПРИБОРА

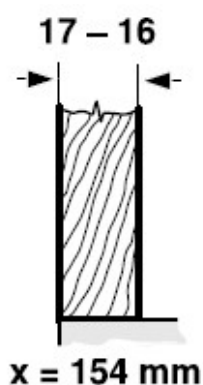
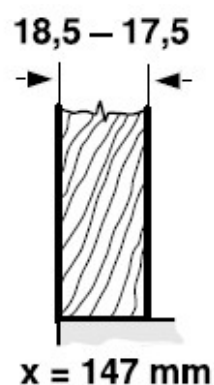
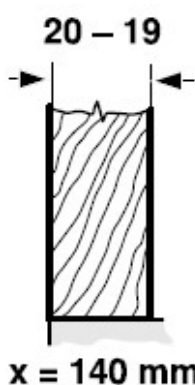
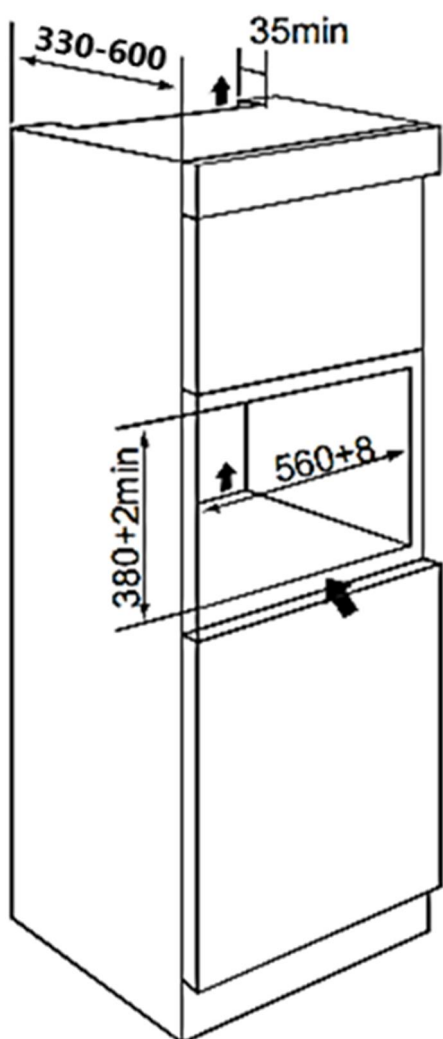
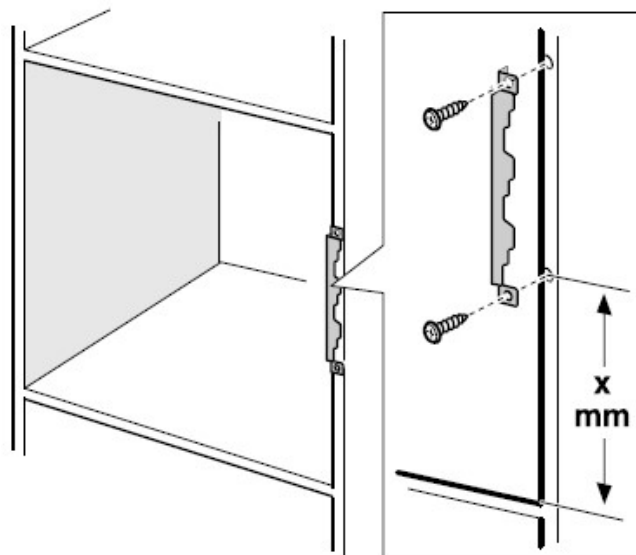
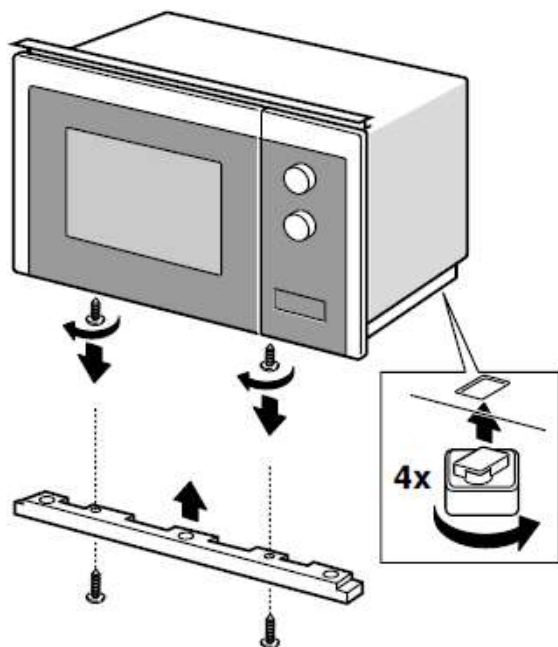
## ВСТРАИВАНИЕ МИКРОВОЛНОВОЙ ПЕЧИ В НИШУ И ВЕРХНИЙ ШКАФЧИК



\* - глубина СВЧ-печи без учета наконечника кабеля, предохраняющего кабель от излома.

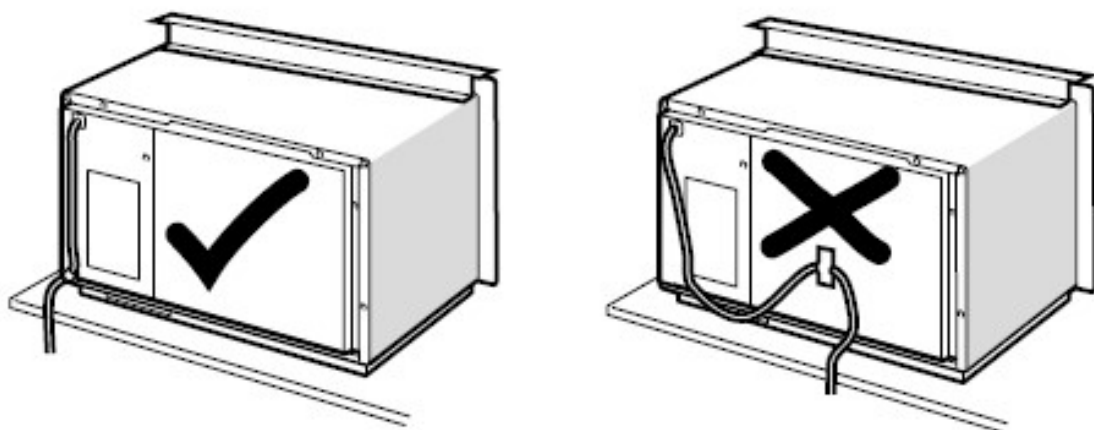
# УСТАНОВКА ПРИБОРА

## ВСТРАИВАНИЕ МИКРОВОЛНОВОЙ ПЕЧИ В КОЛОННУ



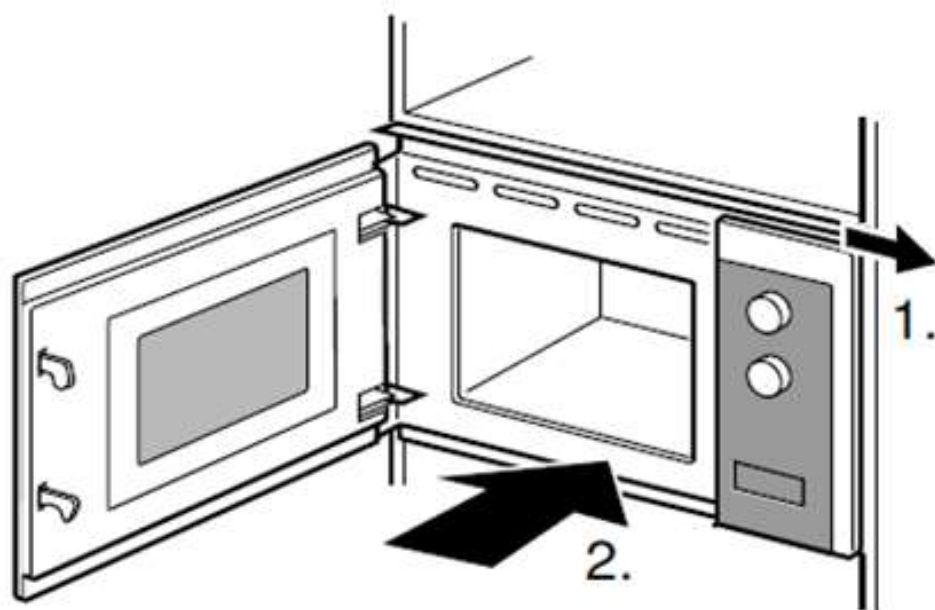
# УСТАНОВКА ПРИБОРА

## ПОРЯДОК МОНТАЖА



Не перегибайте сетевой провод.

Установите микроволновую печь в нишу и удерживая печь в горизонтальном положении отрегулируйте ее положение в нише.



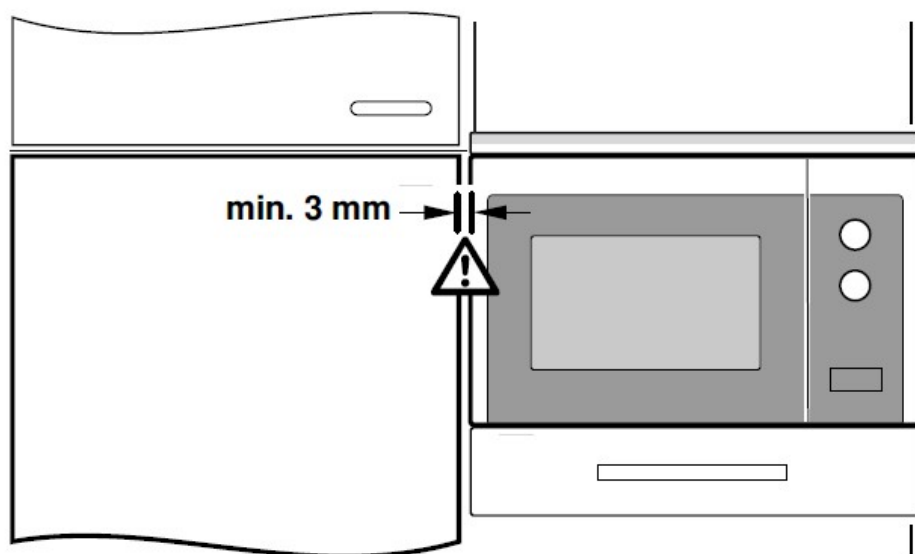
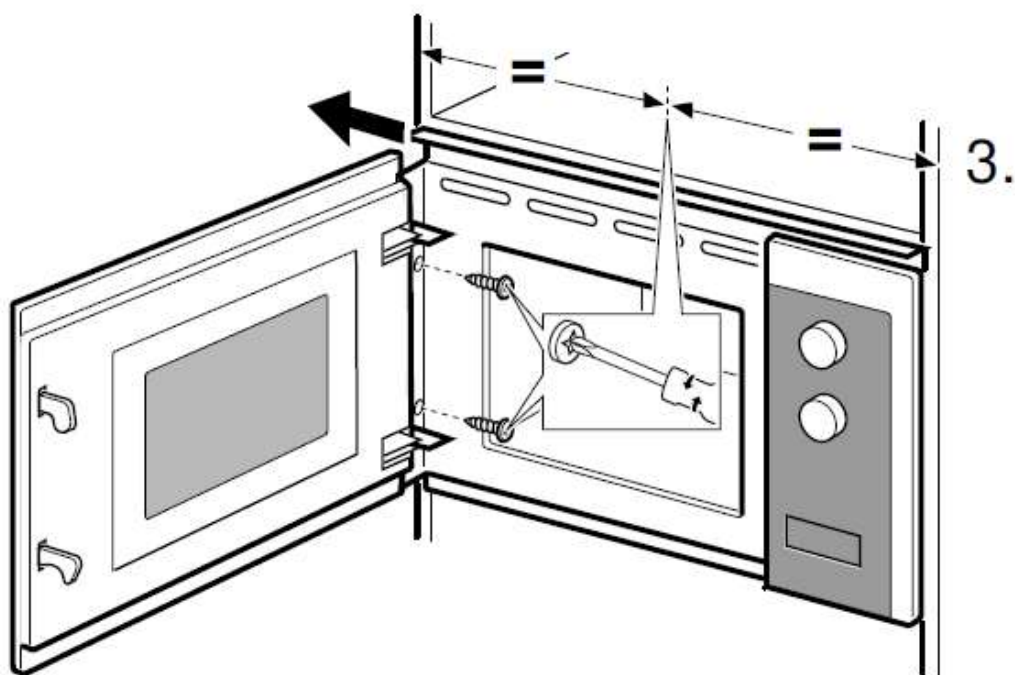


# УСТАНОВКА ПРИБОРА

## ПОРЯДОК МОНТАЖА

Откройте дверь и закрепите прибор к шкафу с помощью двух винтов, вкрутите их прочно в мебель.

Сохраняйте расстояние между кромками двух боковых сторон.



# ЭКСПЛУАТАЦИЯ ПРИБОРА

---

## СОВЕТЫ ПО ЭКСПЛУАТАЦИИ

**Внимание!** Доступная поверхность может быть горячей во время эксплуатации.

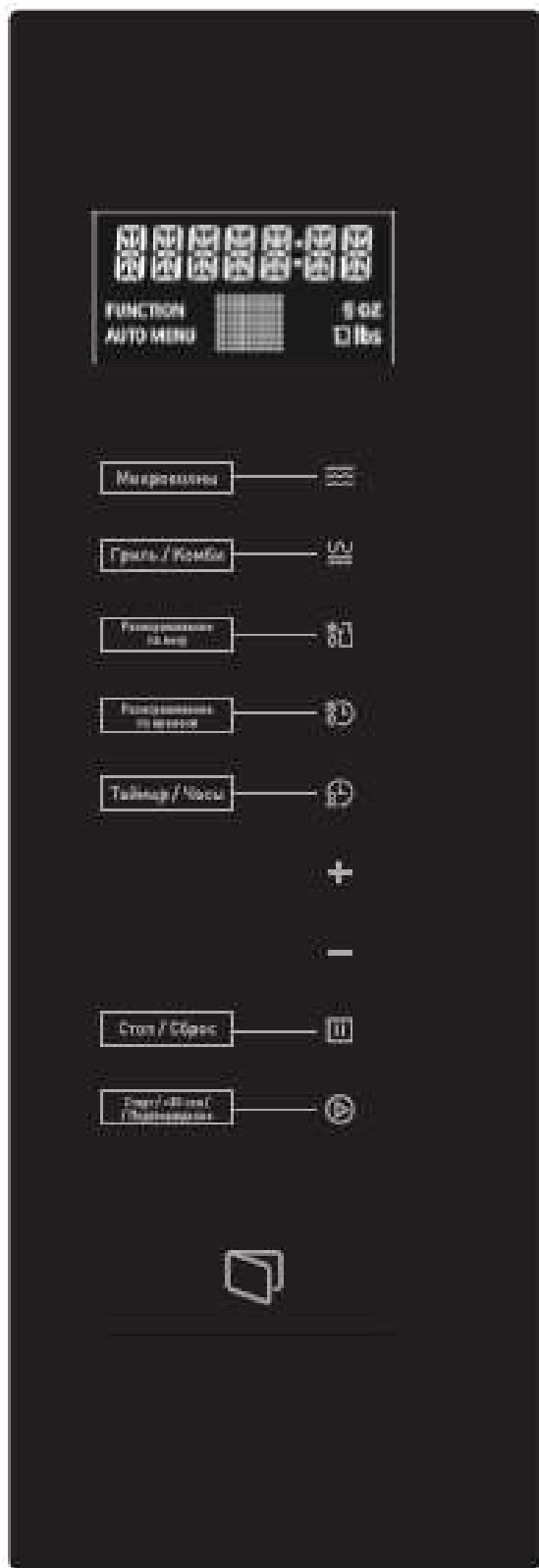
Никогда не размещайте поворотный стол нижней стороной вверх. Поворотный стол должен свободно вращаться.

Вся еда и контейнеры всегда помещаются на поворотный стол для готовки.

Если поворотный стол или вращающееся кольцо треснуло или сломалось, не используйте прибор и обратитесь в авторизированный сервисный центр.

# ЭКСПЛУАТАЦИЯ ПРИБОРА

## ПАНЕЛЬ УПРАВЛЕНИЯ



Дисплей

Выбор мощности микроволн

Выбор режима Гриль / Комби

Режим размораживания по весу

Режим размораживания по времени

Таймер приготовления / Часы

Остановка / сброс процесса приготовления

Начало процесса приготовления

Кнопка открывания дверцы прибора

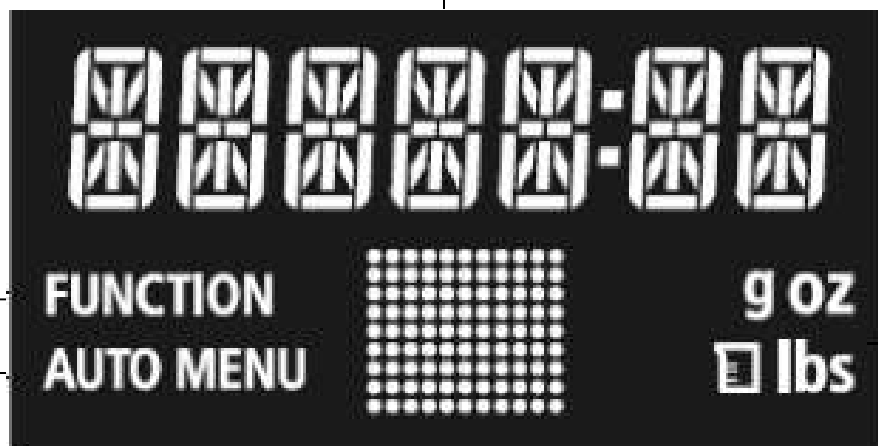
## ЭКСПЛУАТАЦИЯ ПРИБОРА

### ДИСПЛЕЙ

Символы

Функции

АВТО меню



Вес

# ЭКСПЛУАТАЦИЯ ПРИБОРА

## УСТАНОВКА ЧАСОВ

Данная микроволновая печь использует современное электронное управление для наилучшей регулировки параметров приготовления.

При включении СВЧ в электросеть на дисплее отобразится «добро пожаловать», прозвучит звуковой сигнал. Если в течение 1 минуты не будет никаких действий, печь перейдет в состояние ожидания и на дисплее появится надпись "0:00".

- Нажмите на сенсор «**Таймер/Часы**» дважды, замигают цифры часов.
- Установите время в часах – от 0 до 23.
- Нажмите на сенсор «**Таймер/Часы**» или «**Старт/+30сек/Подтверждение**» для подтверждения, замигают цифры минут.
- Установите время в минутах – от 0 до 59
- Нажмите «**Таймер/Часы**» или «**Старт/+30сек/Подтверждение**» для подтверждения установленного времени. Часы установлены.

# ЭКСПЛУАТАЦИЯ ПРИБОРА

## ПРИГОТОВЛЕНИЕ В РЕЖИМЕ МИКРОВОЛН

- Нажмите на сенсор «**Микроволны**» один раз, на дисплее отобразится максимальный уровень мощности «**P100**».
- Нажмите на сенсор «**Микроволны**» еще раз для выбора мощности СВЧ: P100, P80, P50, P30, P10 , которые будут показываться поочередно.
- Установите время приготовления
- Нажмите «**Старт/ +30сек/ Подтверждение**» для подтверждения и начала приготовления.

**Пример:** если Вы хотите использовать 80% мощности СВЧ для приготовления в течение 20 минут, то следует сделать следующее:

- Нажмите «**Микроволны**» один раз, на дисплее отобразится «**P100**»
- Нажмите «**Микроволны**» ещё раз для выбора 80% мощности СВЧ.
- Нажмите «**Старт/ +30сек/ Подтверждение**» для подтверждения, и на дисплее появится «**P80**».
- Установите время приготовления пока на дисплее не появится «**20:00**» .
- Нажмите «**Старт/+30сек/Подтверждение**» для начала процесса приготовления.

**Примечание: шаги установки времени – следующие:**

0-----1 мин: 5 секунд.

1-----5 мин: 10 секунд.

5-----10 мин: 30 секунд.

10----30 мин: 1 минута.

30----95 мин: 5 минут.

Мощность микроволн	Высокая	Умеренно высокая	Средняя	Умеренно низкая	Низкая
Дисплей	P100	P80	P50	P30	P10

# ЭКСПЛУАТАЦИЯ ПРИБОРА

## РЕЖИМ ГРИЛЬ / КОМБИ

- Нажмите «**Гриль/ Комби**» один раз, на дисплее появится «**G**».
- Нажмите «**Гриль/ Комби**» для выбора желаемой мощности СВЧ, с каждым нажатием будут появляться «**G**», «**C-1**», «**C-2**».
- Установите время приготовления.
- Нажмите вновь «**Старт/ +30 сек/ Подтверждение**» для начала приготовления.

**Пример:** если Вы хотите использовать 55% мощности СВЧ и 45% мощности гриля (C1) в течение 10 минут, то сделайте следующие шаги:

- Нажмите «**Гриль/ Комби**» один раз, и появится на дисплее «**G**».
- Продолжайте нажимать «**Гриль / Комби**» пока на дисплее не появится «**C-1**» .
- Установите время приготовления «**10:00**»
- Нажмите «**Старт/ +30сек/ Подтверждение**» для начала процесса приготовления.

Программа	Дисплей	Мощность микроволн	Мощность гриля
Гриль	G	0%	100%
Комби 1	C-1	55%	45%
Комби 2	C-2	36%	64%

# ЭКСПЛУАТАЦИЯ ПРИБОРА

---

## РЕЖИМ ГРИЛЬ / КОМБИ

**Примечание:** когда СВЧ отработает половину времени в режиме «Гриль», раздастся звуковой сигнал. Данный сигнал сообщает о том, что необходимо повернуть пищу на другую сторону для получения лучшего эффекта от приготовления. После открывания дверцы, закройте её, нажмите **«Старт /+30 сек / Подтверждение»** для возобновления работы прибора.



# ЭКСПЛУАТАЦИЯ ПРИБОРА

## РЕЖИМ РАЗМОРАЖИВАНИЯ ПО ВЕСУ

- Нажмите «**Размораживание по весу**» один раз, на дисплее появится значение «**100**».
- Выберите вес продукта нажимая на сенсор «+» или «-».  
Доступный вес от 100 гр. до 2000 гр.
- Нажмите «**Старт/+30сек/ Подтверждение**» для начала процесса размораживания

**Примечание:** когда СВЧ отработает половину времени в режиме «Размораживание», раздастся звуковой сигнал. Данный сигнал сообщает о том, что необходимо повернуть пищу на другую сторону для получения лучшего эффекта от приготовления. После открывания дверцы, закройте её, нажмите «**Старт /+30 сек / Подтверждение**» для возобновления работы прибора.

## РЕЖИМ РАЗМОРАЖИВАНИЯ ПО ВРЕМЕНИ

- Нажмите «**Размораживание по времени**» дважды, на дисплее появится значение «**TD 00:00**».
- Выберите время размораживания нажимая на сенсор «+» или «-». Максимальное время = 95 минут.
- Нажмите «**Старт/+30сек/ Подтверждение**» для начала процесса размораживания.

**Примечание:** мощность размораживания = P30.

# ЭКСПЛУАТАЦИЯ ПРИБОРА

## ТАЙМЕР ПРИГОТОВЛЕНИЯ

- Нажмите «**Таймер/Часы**» один раз, на дисплее появится значение «**КТ 00:00**»
- Установите время приготовления нажимая сенсор «+» или «-». Максимальное время приготовления = 95 мин.
- Нажмите «**Старт/ +30сек/Подтверждение**» для подтверждения.
- Когда время приготовления истечет, индикатор таймера погаснет. Звуковой сигнал прозвучит 5 раз. Если были установлены часы (24-часовая система), то на дисплее будет показано текущее время.

## МНОГОСТУПЕНЧАТЫЙ РЕЖИМ ПРИГОТОВЛЕНИЯ

Максимально может быть установлена последовательность из двух режимов работы прибора. Если один из этих режимов – размораживание, он должна быть установлен первым в последовательности. После того, как первый режим работы будет завершен, раздастся звуковой сигнал, и начнётся второй режим.

**Пример:** если Вы хотите разморозить продукт в течение 5 минут, затем приготовить с 80% мощностью микроволн в течении 7 минут:

- Нажмите «**Размораживание по времени**» один раз, на дисплее появится «**TD 00:00**»
- Выберите вес продукта нажимая на сенсор «+» или «-» и установите время 5 мин.
- Нажмите «**Микроволны**» один раз, на дисплее появится установочное значение мощности «**P100**»
- Нажмите «**Микроволны**» еще раз и выберите мощность «**P80**»
- Выберите вес продукта нажимая на сенсор «+» или «-» и установите время 7 мин.
- Нажмите «**Старт/ +30сек/ Подтверждение**» для начала процесса приготовления.

# ЭКСПЛУАТАЦИЯ ПРИБОРА

## РЕЖИМ АВТОМАТИЧЕСКОГО ПРИГОТОВЛЕНИЯ

- В режиме ожидания выберите программу.
- Нажмите «**Старт/+30сек/Подтверждение**» для подтверждения выбранного меню
- Выберите вес продукта.
- Нажмите «**Старт/+30сек/Подтверждение**» для начала приготовления
- После окончания приготовления, прозвучит звуковой сигнал.

Меню	Вес (г)	Мощность микроволн
Пицца	200	100%
	400	
Мясо	250	100%
	350	
	450	
Овощи	200	100%
	300	
	400	
Макароны	50г (с 450 мл холодной воды)	80%
	100г (с 800 мл холодной воды)	
Картофель	200	100%
	400	
	600	
Рыба	250	80%
	350	
	450	
Напитки	1 стакан (120 мл)	100%
	2 стакана (240 мл)	
	3 стакана (360 мл)	
Попкорн	50	100%
	100	

# ЭКСПЛУАТАЦИЯ ПРИБОРА

## РЕЖИМ БЫСТРОГО ПРИГОТОВЛЕНИЯ

- В режиме ожидания нажмите **«Старт/ +30сек/ Подтверждение»** для приготовления на уровне мощности 100% в течение 30 секунд. Каждое нажатие на эту кнопку приводит к увеличению времени на 30 секунд. Максимальное время приготовления = 95 мин.
- Во время режимов микроволн, гриля, комби и размораживания по времени, нажмите **«Старт/ +30сек/ Подтверждение»** для увеличения времени приготовления.
- Во время режима ожидания выберите время приготовления и нажмите **«Старт/ +30сек/ Подтверждение»** для начала приготовления с 100% уровнем мощности

**Примечание:** в режимах автоматического приготовления и размораживания по весу, время приготовления не увеличивается при нажатии кнопки **«Старт/ +30сек/ Подтверждение»**.

## ЗАМОК ОТ ДЕТЕЙ

**Блокировка:** нажмите в режиме ожидания на кнопку **«Стоп/ Сброс»** и удерживайте в течение 3-х секунд, раздастся длинный звуковой сигнал, указывающий на включение блокировки микроволновой печи. На дисплее отобразится текущее время, если оно было установлено, или же

« **---** ».

**Разблокировка:** в режиме блокировки нажмите **«Стоп/ Сброс»** и удерживайте в течение 3-х секунд, раздастся длинный звуковой сигнал, указывающий на разблокировку печи.

# ЭКСПЛУАТАЦИЯ ПРИБОРА

## ФУНКЦИЯ ЗАПРОСА

- 1) В режиме микроволн, гриля и Комби, нажмите «**Микроволны**» или «**Гриль /Комби**», текущая мощность печи будет отображаться в течение 3-х секунд.
- 2) Во время приготовления, нажмите «**Часы/Таймер**» для проверки текущего времени. Текущее значение времени будет отображаться в течение 3-х секунд .

## ОТКРЫТИЕ ДВЕРЦЫ СВЧ

В любом режиме (кроме блокировки), нажмите на кнопку открывания дверцы , и она (дверца) откроется автоматически.

## УТОЧНЕНИЯ

- Кнопка «**Старт/+30 сек / Подтверждение**» должна быть нажатой для продолжения приготовления, если дверца была открыта во время приготовления.
- Звуковой сигнал звучит, как только происходит отлаженная установка какого-то режима.
- После окончания приготовления, звуковой сигнал прозвучит пять раз. Нажатием любой кнопки можно его остановить. Если нажать на «**Стоп/ Сброс**», то СВЧ войдёт в режим сохранения энергии (мощности).

## УХОД ЗА МИКРОВОЛНОВОЙ ПЕЧЬЮ

1. Выключите печь и выньте вилку из розетки.
2. Очистите влажной тканью тряпкой камеру печи, удалив со стен остатки пищи и пролитые напитки. Не рекомендуется использовать жёсткие и абразивные чистящие средства.
3. Внешнюю поверхность печи следует очищать влажной тканью. Во избежание повреждения электрических частей, вода не должна проникать внутрь через вентиляционные отверстия.
4. Не проливайте воду на панель управления. Очищайте её мягкой влажной тканью. Не используйте абразивные чистящие средства или распылители.
5. Если параккумулируется внутри или снаружи вокруг двери печи, то протрите дверь мягкой тканью. Скопление пара может произойти, если печь функционирует в условиях повышенной влажности.
6. Периодически вынимайте поворотный стол для очистки, промывая его тёплой мыльной водой или положив в посудомоечную машину.
7. Вращающийся вал, поворотное кольцо и дно камеры печи следует регулярно мыть мыльной. Очищайте дно камеры печи мягким чистящим средством, водой или средством для мытья стёкол. Пар, образующийся во время приготовления, оседает на дне камеры печи и колесиках поворотного кольца, поэтому его следует убирать мягкой тканью.
8. Удалите запах из вашей печи. Для этого налейте в глубокую микроволновую чашу воду и с лимонным соком. Поставьте на 5 минут в печь в режиме микроволн, выньте и протрите внутри печи мягкой тряпкой.
9. Очистите стенки СВЧ. Положите в глубокую микроволновую чашу половину лимона, добавьте 300 мл воды. Поставьте на 10 минут в печь в режиме микроволн, выньте и протрите внутри печи мягкой тряпкой.
10. Когда будет необходимо заменить лампу подсветки в печи, проконсультируйтесь с дилером, т.к. любые электрические компоненты, следует менять с помощью специалиста.

# УХОД И ОБСЛУЖИВАНИЕ

## УСТРАНЕНИЕ НЕПОЛАДОК

ПРОБЛЕМЫ	ПРИЧИНЫ	РЕШЕНИЯ
Печь не включается.	Вилка неплотно вставлена в розетку.	Выньте вилку из розетки. Затем через 10 секунд вставьте ее обратно.
	Перегорает предохранитель или срабатывает устройство защитного отключения.	Замените предохранитель или замените устройство защитного отключения (производится квалифицированным специалистом).
	Неисправность розетки.	Проверьте работоспособность розетки другими электроприборами.
Печь не нагревает.	На таймере не задано время нагрева.	Установите требуемое время нагрева.
	Дверца не полностью закрыта.	Плотно закройте дверцу.
Шум в рабочей камере во время работы печи.	На дне камеры скопилось много мусора.	Для очистки грязных деталей см. раздел «Уход за микроволновой печью».

# УХОД И ОБСЛУЖИВАНИЕ

Если устранить неполадку не удалось, или если Ваша микроволновая печь не функционирует правильно, обратитесь в специализированный сервисный центр.



**Внимание!** Изделие предназначено только для использования в помещении для разогрева или приготовления еды с использованием электромагнитной энергии.

## ЭЛЕКТРОМАГНИТНЫЕ ПОМЕХИ

Основным узлом микроволновой печи является магнетрон, генерирующий электромагнитные волны сверхвысокой частоты (СВЧ). В связи с этой особенностью конструкции микроволновая печь может вызвать помехи в работе таких устройств, как радиоприемники, телевизоры, устройства Wi-Fi и другие радиоэлектронные устройства.

Следующие меры помогут значительно снизить влияние помех:

- Почистите дверцу печи и ее уплотнитель.
- Поместите радиоприемник, телевизор, маршрутизатор Wi-Fi на максимальном удалении от микроволновой печи.
- Настройте антенну радиоприемника или телевизора так, чтобы обеспечить прием наиболее мощного сигнала.



# УХОД И ОБСЛУЖИВАНИЕ

## ТРАНСПОРТИРОВКА

- Храните оригинальную упаковку.
- Перевозите в оригинальной упаковке, придерживайтесь требований указательных знаков по транспортировке, имеющих на упаковке.
- Если оригинальная упаковка отсутствует:  
Примите меры, чтобы уберечь прибор от внешних ударов.  
Не кладите на него тяжести.
- При транспортировке держите или ставьте прибор параллельно полу (верхней частью кверху).

## УТИЛИЗАЦИЯ

Упаковка изготовлена из экологически чистых материалов, которые можно без ущерба для окружающей среды подвергать переработке, складировать на специальных полигонах для хранения отходов и утилизировать.

Упаковочные материалы имеют соответствующую маркировку.

Символ на изделии или его упаковке указывает, что оно не подлежит утилизации в качестве бытовых отходов. Изделие следует сдать в соответствующий пункт приема электронного и электрооборудования для последующей утилизации.

Соблюдая правила утилизации изделия, вы поможете предотвратить причинение ущерба окружающей среде и здоровью людей, который

возможен вследствие неподобающего обращения с подобными отходами. За более подробной информацией об утилизации изделия просьба обращаться к местным властям, в службу по вывозу и утилизации отходов или в магазин, в котором вы приобрели изделие.



# УХОД И ОБСЛУЖИВАНИЕ

## СЕРВИСНОЕ ОБСЛУЖИВАНИЕ ПОСЛЕ ПРОДАЖИ

### **Просим вас придерживаться следующих мер:**

- При покупке товара требуйте, чтобы продавец поставил свою отметку в гарантийном талоне.
- Используйте свое изделие в соответствии с инструкциями по эксплуатации.
- Если у Вас возникнут вопросы по изделию, Вы можете обратиться в пункты обслуживания по адресам, указанных в Вашем гарантийном талоне.
- По окончании сервисных работ, не забудьте потребовать у сервисного специалиста отметку в гарантийном талоне.
- Официальный срок службы изделия составляет 10 лет. Учитывая надежность и высокое качество, фактический срок службы может быть существенно выше официального..
- Гарантийный срок изделия указан в гарантийном талоне, который вложен с инструкцией по эксплуатации.

На всю электротехническую продукцию MAUNFELD распространяется действие Технического Регламента Таможенного Союза :

ТР ТС 004/2011 – «О безопасности низковольтного оборудования».

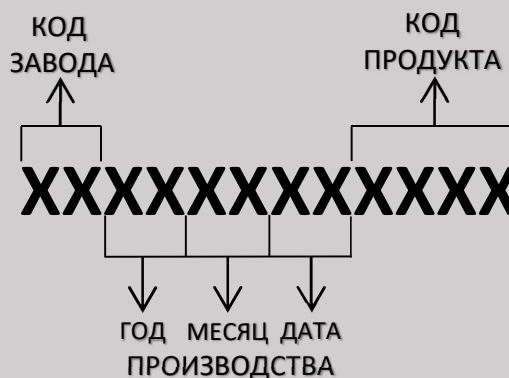
ТР ТС 020/2011 – «Электромагнитная совместимость технических средств».

ТР ЕАЭС 037/2016 – «Об ограничении применения опасных веществ в изделиях электротехники и радиоэлектроники».

# ИНФОРМАЦИЯ ОТ ПРОИЗВОДИТЕЛЯ

Каждая микроволновая печь MAUNFELD имеет уникальный серийный номер. Серийный номер указан на бирке, распложенной на наружной, задней стенке микроволновой печи. Дата производства изделия указана в серийном номере изделия.

Серийный номер состоит из букв и цифр:  
Пример:



Торговая марка	MAUNFELD
Тип продукции	Микроволновая печь
Модель	<b>MBMO.20.8GB / MBMO.20.8GW</b> <b>MBMO.20.8xx</b>
Изготовитель	Guangdong Midea Kitchen Appliances Manufacturing Co., Ltd. Адрес: 528311, Китай, No.6, Yong An Road, Beijiao, Shunde, Foshan, Guangdong, China, Китай
Уполномоченное изготовителем лицо - импортер на территории Российской Федерации	ООО «МАУНФЕЛД РУС» 123182, г. Москва, ул. Щукинская, д. 2, эт. 1, пом. 170, каб. 1. <a href="http://www.maunfeld.ru">www.maunfeld.ru</a> ; <a href="mailto:info@maunfeld.ru">info@maunfeld.ru</a> Тел. + 7 (495) 380 - 19 - 82
Импортер на территории Республики Беларусь	ООО «МАУНФЕЛД БАЙ» РБ, , Минская обл., Минский р-н, Щомыслицкий с/с, район д. Антонишки, д.92, корп.1, пом.4. <a href="http://www.maunfeld.by">www.maunfeld.by</a> <a href="mailto:info@maunfeld.by">info@maunfeld.by</a> Тел. +375 17 317-35-35



По всем вопросам технического обслуживания, приобретения аксессуаров, а также по вопросам, связанным с региональным сервисным обслуживанием техники MAUNFELD просим вас обращаться в ближайшую авторизованную сервисную службу. Наши специалисты помогут вам в кратчайшие сроки. Список сервисных центров смотрите на сайте:

[www.maunfeld.ru](http://www.maunfeld.ru)

Производитель оставляет за собой право без предварительного уведомления покупателя вносить изменения в конструкцию и комплектацию изделия, а также в инструкцию по эксплуатации.