

10 СВИДЕТЕЛЬСТВО О ПРИЕМКЕ И ПРОДАЖЕ

Кухонная вытяжка

DAVOLINE 50П-290-ПЗЛ

EUROPA 50П-290-ПЗЛ

DAVOLINE 60П-290-ПЗЛ

EUROPA 60П-290-ПЗЛ

КВ II М-290-50-161

КВ II М-290-50-162

КВ II М-290-60-163

КВ II М-290-60-164

**ELIKOR**
www.elikor.com

Кухонные вытяжки и воздухоочистители

КУХОННАЯ ВЫТЯЖКА

DAVOLINE

EUROPA

соответствует требованиям ТУ 3468-001-25905995-15

Сертификат соответствия № ТС **RU C-RU.ME10.B 03251** срок действия по 28.04.2020 г., выдан органом по сертификации бытовой электротехники ООО "ТЕСТБЭТ" Россия, г. Москва.

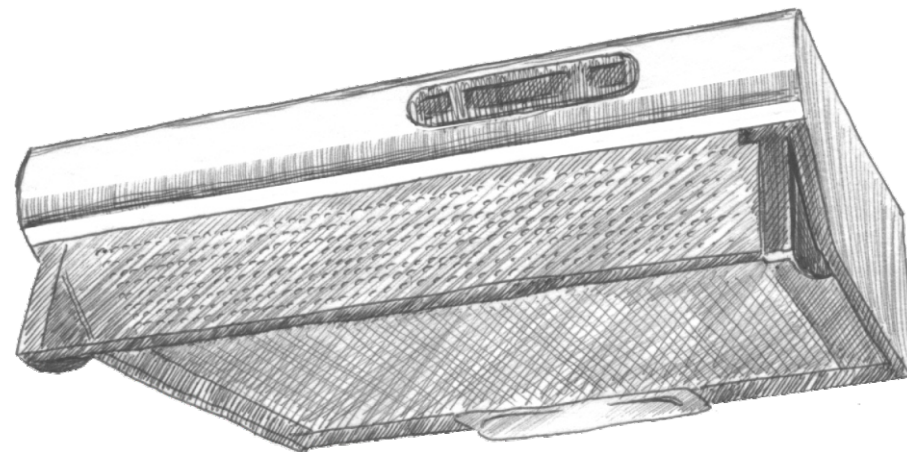
Экспертное заключение № 120 от 04.02.2015 г. выдано ФБУЗ «Центр гигиены и эпидемиологии в Калужской области», г. Калуга, Россия.

Дата выпуска _____ Штамп ОТК _____

Продан _____ Штамп продавца _____

11 ГАРАНТИИ ИЗГОТОВИТЕЛЯ

Гарантийный срок эксплуатации вытяжки - 24 месяца со дня продажи через розничную сеть. Установленный срок службы вытяжки не менее 10 лет. Гарантия не распространяется на электро лампы.



248033, г. Калуга, 2-й Академический проезд, 13
Тел.: +7 (4842) 500-510/540/595 Факс: +7 (4842) 500-502
Горячая линия: 8-800-555-12-55
Сервисная служба: тел. (4842) 500-505
e-mail: info@elikor.com

ООО «ЭЛИКОР», www.elikor.com

РУКОВОДСТВО ПО ЭКСПЛУАТАЦИИ

СОДЕРЖАНИЕ

1	Общие указания	04
2	Технические данные.....	05
3	Комплектность	05
4	Требования безопасности	06
5	Устройство	07
6	Подготовка к работе	07
7	Порядок работы	08
8	Техническое обслуживание	09
9	Правила хранения	10
10	Свидетельство о приемке и продаже	12
11	Гарантии изготовителя	12

*Благодарим Вас за покупку
кухонной вытяжки торговой марки «ELIKOR».
Надеемся, она будет соответствовать
всем Вашим требованиям, и
Вы в дальнейшем также будете доверять
марке «ELIKOR»!*

ЗАЩИТА ОКРУЖАЮЩЕЙ СРЕДЫ

По окончании срока эксплуатации не выбрасывайте кухонную вытяжку вместе с обычными бытовыми отходами, а сдавайте в специальные пункты приема. Поступая так, Вы способствуете делу охраны окружающей среды.



9 ПРАВИЛА ХРАНЕНИЯ

9.1 Кухонная вытяжка должна храниться в упаковке завода изготовителя в закрытом помещении при температуре от -50 до +40°C. При этом относительная влажность воздуха при температуре +15°C не должна превышать 80%

ВНИМАНИЕ: На период гарантийного срока сохраняйте руководство.

ТИПЫ КУХОННЫХ ВЫТЯЖЕК



«DAVOLINE 50»
«DAVOLINE 60»



«EUROPA 50»
«EUROPA 60»

Конструкция и характеристики устройства могут быть изменены без предварительного уведомления.

ВНИМАНИЮ ПОТРЕБИТЕЛЕЙ!

При покупке кухонной вытяжки убедитесь:

- в нормальном ее функционировании;
- в комплектности по разделу 3;
- в отсутствии механических повреждений;
- в наличии штампа продавца и даты продажи в руководстве по эксплуатации и гарантийном талоне.

После хранения кухонной вытяжки в холодном помещении или после перевозки в зимних условиях перед включением в сеть необходимо выдержать ее при комнатной температуре (+18...+20°C) не менее 2 часов.

Перед установкой вытяжки внимательно ознакомьтесь с настоящим руководством.

Кухонная вытяжка работает в следующих режимах:

- в режиме «вытяжка» - воздух удаляется за пределы помещения.
- в режиме «фильтрация» («рециркуляция») - воздух очищается и поступает обратно в помещение.

Для эксплуатации в режиме «вытяжки» необходимо приобрести полужесткий гофрированный воздуховод внутренним диаметром 120 мм и соответствующую вентиляционную решетку.

Для эксплуатации в режиме «рециркуляции» необходимо приобрести угольные фильтры, если конструкция кухонной вытяжки позволяет их установить (см табл.1).

1 ОБЩИЕ УКАЗАНИЯ

1.1 Кухонная вытяжка (в дальнейшем «вытяжка») предназначена для удаления или очистки воздуха, поднимающегося от плиты в бытовых кухнях.

1.2 Вытяжку устанавливайте над плитой, как показано на рис. 1.

1.3 С целью достижения наибольшей воздухопроизводительности при наименьшем шуме, в режиме вытяжки, рекомендуем выполнять воздуховоды минимальной длины и с наименьшим количеством изгибов. Уменьшение диаметра воздуховода не допускается. Несоблюдение этих требований может увеличить шум и вибрацию при работе вытяжки.

1.4 В случае эксплуатации в режиме «вытяжки» обеспечьте достаточное поступление свежего воздуха в помещение.

1.5 При выводе воздуховода на улицу (через отверстие в стене) должен быть уклон воздуховода, как на рис. 1А .

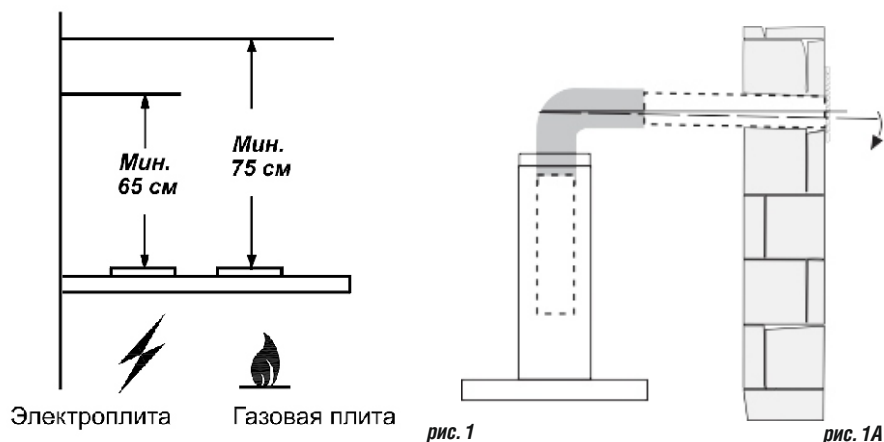


рис. 1

рис. 1А

Левый переключатель регулирует скорость работы вентилятора:

- позиция 0 - вентилятор выключен;
- позиция 1 - низкая скорость работы вентилятора;
- позиция 2 - средняя скорость работы вентилятора;
- позиция 3 - высокая скорость работы вентилятора.

Включение сигнального индикатора информирует о работе вентилятора.

Правый переключатель регулирует режим освещения в соответствии с обозначением:

- 1 - включено; 0 - выключено.

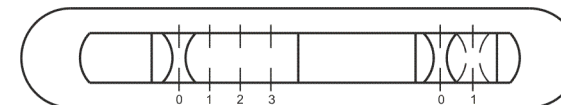


рис. 7

8 ТЕХНИЧЕСКОЕ ОБСЛУЖИВАНИЕ

8.1 При проведении технического обслуживания необходимо строго руководствоваться требованиями безопасности (раздел 4).

8.2 Очистку загрязненных поверхностей производить мягкой салфеткой, смоченной водой с нейтральным моющим средством, используемым для мытья посуды.

8.3 Очистка и замена фильтра:

- откройте решетку сместив зажимы по направлению стрелок (рис.4);
- уберите фиксаторы, которые удерживают фильтр на решетке;
- алюминиевый фильтр промойте с помощью щетки горячим водным раствором нейтрального моющего средства вручную или в посудомоечной машине (при 60°C);
- сильно загрязненный фильтр не следует мыть в посудомоечной машине;
- акриловый фильтр замените на новый после изменения цвета полос.

8.4 Алюминиевые или акриловые фильтры предназначены для задержки частиц жира, которые образуются при приготовлении пищи, поэтому они должны использоваться всегда, как в вытяжной, так и в рециркуляционной конфигурации.

ВНИМАНИЕ: Алюминиевый фильтр должен очищаться через каждые 4 недели. Обязательно высушите фильтр перед установкой его в кухонную вытяжку! Недопустимо попадание воды в электродвигатель, переключатель и патроны ламп! Включайте вытяжку только после полного высыхания всех ее поверхностей!

8.5 Угольные фильтры должны использоваться только при работе вытяжки в режиме «рециркуляции». Фильтры необходимо менять не реже одного раза в четыре месяца или чаще в случае особенно интенсивного использования. Их нельзя чистить и использовать повторно.

Угольные фильтры не содержат вредных веществ. Их можно утилизировать как обычный мусор.

8.6 Замена ламп.

Замену электрической лампы накаливания производите в следующей последовательности:

- выньте вилку шнура электропитания из розетки электросети;
- дайте лампе остыть, если свет был включен;
- снимите решетку с фильтром (рис. 4);
- неисправная лампа выкручивается против часовой стрелки и заменяется на новую, такой же модели и мощности (E14, макс. 40 Вт).
- установите на место решетку.

6.3 Режим «вытяжки»:

- присоедините к изделию воздуховод;
- соединение осуществляется с помощью специального пластикового переходника, который Вы найдете внутри корпуса изделия;
- зафиксируйте переходник в верхнем положении (рис. 6);
- заглушкой (рис.6) закройте отверстие на задней стенке изделия;
- фиксатор (рис.5) должен находиться в положении «вытяжка», положение «А».

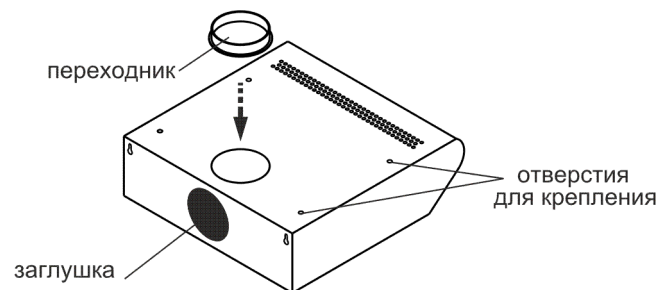


рис. 6

Возможно присоединение воздуховода к задней стенке кухонной вытяжки, тогда верхнее отверстие закройте заглушкой, а переходник установите в отверстие на задней стенке.

6.4 Крепление кухонной вытяжки:

- при установке кухонной вытяжки соблюдайте указания п. 1.2 (рис.1);
- разметьте и просверлите четыре отверстия в полке (к которой крепите вытяжку), согласно отверстиям для крепления на верхней панели корпуса вытяжки (рис.6);
- прикрепите вытяжку к полке;
- на задней стенке вытяжки имеются отверстия для дополнительного крепления к стене;
- соедините вентилятор вытяжки с вентиляционной решеткой полужестким гофрированным воздуховодом диаметром 120 мм (при работе в режиме «вытяжка»).

ВНИМАНИЕ: В зависимости от варианта монтажа используйте самонарезающие винты соответствующие типу стены.

7 ПОРЯДОК РАБОТЫ

7.1 Рекомендуется включать кухонную вытяжку перед началом приготовления пищи и после завершения приготовления оставлять включенной примерно на 15 минут, чтобы обеспечить удаление загрязненного воздуха.

7.2 Управление вытяжкой производится при помощи ползункового переключателя (рис.7) .

2 ТЕХНИЧЕСКИЕ ДАННЫЕ

2.1* Серия вентилятора	290
2.2 Уровень шума, дБА, не более в режиме «фильтрации» («рециркуляции») в режиме «вытяжки»	57 54
2.3 Номинальное напряжение, В; частота, Гц	220, 50
2.4 Потребляемая мощность, Вт, не более в том числе ламп, Вт	170 1x40
2.5 Класс защиты	II по ГОСТ МЭК 335-1
2.6 Степень защиты от влаги	обычное исполнение
2.7 Режим работы	продолжительный
2.8 Климатическое исполнение	УХЛ4.2 по ГОСТ15150

* - соответствует максимальной воздухопроизводительности вентилятора (куб.м/час)

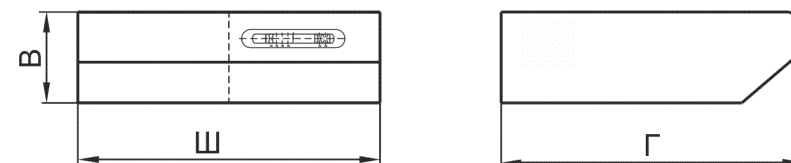


рис. 2
ТАБЛИЦА 1

Наименование	Габаритные размеры, мм ШxГxВ	Масса, кг (без упаковки)	Тип угольного фильтра
DAVOLINE 50П-290-ПЗЛ	500x490x150	5,6	Ф-03
DAVOLINE 60П-290-ПЗЛ	600x490x150	6,7	Ф-03
EUROPA 50П-290-ПЗЛ	500x490x150	5,6	Ф-03
EUROPA 60П-290-ПЗЛ	600x490x150	6,7	Ф-03

3 КОМПЛЕКТНОСТЬ

3.1 Кухонная вытяжка	1 шт.
3.2 Фильтр угольный	1 шт.
3.3 Лампа накаливания E14, 40 Вт	1 шт.
3.4 Заглушка	1 шт.
3.5 Переходник	1 шт.
3.6 Руководство по эксплуатации	1 шт.
3.7 Упаковка	1 шт.

4 ТРЕБОВАНИЯ БЕЗОПАСНОСТИ

4.1 Все работы по монтажу, ремонту, замене ламп и других электрических деталей, очистке загрязненных поверхностей, снятию съемных частей производите при извлеченной вилке шнура электропитания из розетки электросети.

4.2 **ЗАПРЕЩАЕТСЯ** включать кухонную вытяжку в сеть с напряжением и частотой, не соответствующими указанным в технических данных (220В±10%, 50Гц±2%).

4.3 Не прикасайтесь к лампам во время их включенного состояния и прилегающим к ним поверхностям, даже через некоторое время после их выключения еще имеется риск ожога.

4.4 Эксплуатируйте кухонную вытяжку только с установленными лампами. Неисправные лампы следует сразу же заменить.

4.5 Ежемесячно производите очистку загрязненных поверхностей и жиропоглощающего алюминиевого фильтра (раздел 8). Если очистка фильтра не производится в соответствии с руководством по эксплуатации, то уменьшается производительность вытяжки и появляется риск возникновения пожара! Никогда не эксплуатируйте прибор без установленного фильтра!

4.6 Устанавливайте кухонную вытяжку над плитой в соответствии с рис. 1.

4.7 Не допускайте возникновения факельного пламени под вытяжкой! Пламя газовых конфорок всегда должно быть закрыто посудой. Сильный нагрев пламенем газовых конфорок может повредить прибор.

4.8 Работы по поиску и устранению неисправностей (кроме замены лампы) должны выполняться лицом, обученным правилам работы с электроустановками. При повреждении электрического шнура, его замену производит квалифицированный специалист сервисной службы. Категорически запрещается обрезать вилку при монтаже кухонной вытяжки.

4.9 Вытяжка предназначена только для удаления или очистки воздуха. Оберегайте ее от статических и динамических нагрузок.

4.10 При работе прибора в режиме «вытяжки» одновременно с отопительным оборудованием, которое используется с вытяжными трубами (отопительные системы, проточные водонагреватели или котлы, работающие на газе, жидком или твердом топливе), необходимо обеспечить подачу воздуха в объеме, достаточном для сгорания топлива. При подаче воздуха в недостаточном объеме возникает опасность отравления газообразными продуктами сгорания, которые всасываются обратно в помещение.

4.11 В режиме «вытяжки» загрязненный воздух НЕ должен выходить в вытяжное отверстие, используемое для удаления запахов из приборов, сжигающих газ или другие виды топлива (не применяют к приборам, которые только направляют воздух обратно в комнату).

4.12 Данный прибор НЕ предназначен для использования людьми (включая детей), у которых есть физические, нервные или психические отклонения или недостаток опыта и знаний, за исключением случаев, когда за такими лицами осуществляется надзор или проводится их инструктирование относительно использования данного прибора лицом, отвечающим за их безопасность. Необходимо осуществлять надзор за детьми с целью недопущения их игр с прибором.

ПРЕДУПРЕЖДЕНИЕ: Доступные части кухонной вытяжки могут нагреваться, при использовании с приборами для приготовления пищи.

5 УСТРОЙСТВО КУХОННОЙ ВЫТЯЖКИ

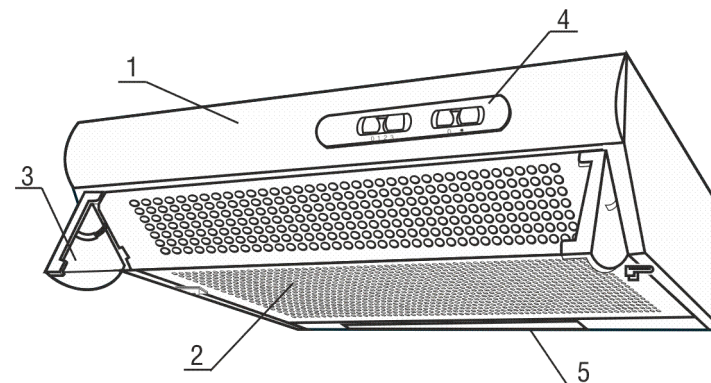


рис. 3

- 1 Корпус с вентилятором
- 2 Решетка с фильтром
- 3 Козырек со стеклом
- 4 Переключатель режимов работы
- 5 Лампа накаливания

6 ПОДГОТОВКА К РАБОТЕ

- 6.1 Установите лампу 40 Вт в ламподержатель.
- 6.2 Режим «фильтрации» (рис. 5):
 - откройте решетку (рис.4);
 - установите угольный фильтр;
 - установите фиксатор на букву «F»- «фильтрация».

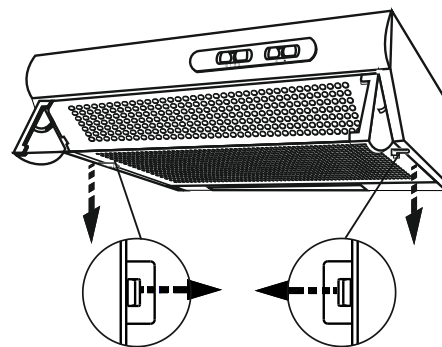


рис. 4

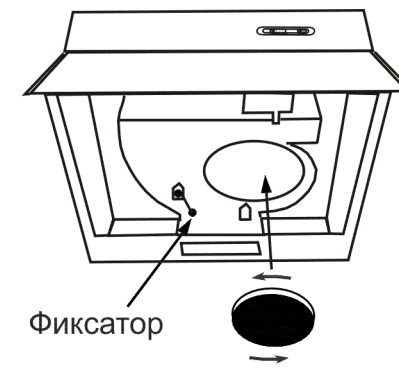


рис. 5