

RUS Инструкция по применению

UK Use and handling instructions

GER Gebrauchsanweisung und wartung

CHI 使用说明书

KOR 사용설명서

VELA

VELA sensor 60 B/BG

VELA 60 B/BG



Дата изготовления прибора содержится в его серийном номере. Серийный номер указан на внутренней этикетке, которая размещена на вытяжке.

Визуальная расшифровка серийного номера TS011608A0001:

TS01 ↓	1608 ↓	A0001 ↓
номер модели	дата изготовления	номер партии

Уважаемый покупатель!

Мы благодарны Вам за то, что Вы выбрали продукцию компании «SHINDO».

Мы постарались сделать все, чтобы Вы остались довольны нашим изделием.

Содержание инструкции:

Технические характеристики	стр. 2
Гарантийное обслуживание	стр. 3
Для пользователя	стр. 3
Важные замечания	стр. 3
Безопасность детей	стр. 3
Меры безопасности	стр. 4
Описание вытяжки	стр. 5
Инструкция по пользованию	стр. 8
Обслуживание и уход за вытяжкой	стр. 9
Установка вытяжки	стр. 10
Подключение к электросети	стр. 11
Возможные неисправности и методы их устранения	стр. 13
Утилизация прибора	стр. 14

Изделие произведено в соответствии с европейскими стандартами и сертифицировано CE, TUV, ISO, **ERC**

ТЕХНИЧЕСКИЕ ХАРАКТЕРИСТИКИ

ТЕХНИЧЕСКИЕ ХАРАКТЕРИСТИКИ

Модель:	VELA
Габаритные размеры вытяжки:	
Ширина, мм:	600
Длина (глубина), мм:	280
Высота (мин-макс) , мм:	680 - 1010
Напряжение в сети:	220 - 240 В ~ , 50 Гц
Потребляемая мощность, Вт:	
Двигатель:	65
Лампы:	2 x 1,5, LED
Вес, кг:	10,2

Производитель оставляет за собой право модифицировать изделие в целях улучшения качества и технических параметров изделия.

TM SHINDO

ШИНДОДОМЕСТИК КОРП. ЛИМИТЕД (НК), место нахождения: Рm. 19С, Локхарт Стр., 301-307 Локхарт Рoad, Ванчай, Гонконг

Изготовитель:

ЧЖУНШАНЬ ТЯНЬМЭЙ ЭЛЕКТРИКАЛ ЭППЛАЙЭНСИЗ КО., ЛТД.

8 Куйчжун Роуд, промышленный район Даянь, Хуанпу, г. Чжуншань, Гуандун, КНР

Импортер:

ООО «Сигма Трейд», 196607, г. Санкт-Петербург, г. Пушкин, ул. Оранжевая, д. 48, лит. А, оф. 38

ПРАВО НА ГАРАНТИЙНОЕ ОБСЛУЖИВАНИЕ

Гарантия на продукцию Shindo составляет 24 месяца от даты продажи вытяжки. Для подтверждения права на гарантийное обслуживание просим Вас сохранять товарный чек вместе с гарантийным талоном. Гарантийный талон должен быть полностью заполнен с обязательным указанием даты продажи изделия и печатью торгующей организации.

Отсутствие чека или не заполненный гарантийный талон лишает Вас права на гарантийное обслуживание.

ДЛЯ ПОЛЬЗОВАТЕЛЯ

Перед установкой вытяжки и ее эксплуатацией необходимо внимательно ознакомиться с нашими рекомендациями.

Соблюдение рекомендаций, данных в инструкции, обеспечит надежную работу вытяжки. Все пользователи вытяжки должны знать правила ее эксплуатации. Не выбрасывайте данную инструкцию, поскольку в последствии она может Вам пригодиться, и Вы найдете в ней ответы на интересующие Вас вопросы.

ВАЖНЫЕ ЗАМЕЧАНИЯ

Данная кухонная вытяжка предназначена исключительно для использования в домашнем хозяйстве. Срок службы изделия составляет 7 (семь) лет.

Применение изделия в целях, отличных от бытовых, недопустимо. Если вытяжку используют для иных целей, то есть риск получения травм и повреждения имущества и на изделие не будет распространяться гарантия.

Нельзя начинать монтаж вытяжки и **снимать защитную пленку** с вытяжки из нержавеющей стали, пока Вы не убедитесь

в технической исправности вытяжки путем подключения ее к электрической сети и проверки всех ее функций (см. раздел «Инструкция по установке вытяжки»).

Рекомендуем все работы по установке, подключению и ремонту Вашей вытяжки доверять только квалифицированным мастерам, занимающимся по роду своей деятельности выполнением таких работ. Установка, подключение и ремонт вытяжки не уполномоченными на то лицами может привести к низкому качеству работы и, как следствие, к повреждению изделия.

Производитель не несет ответственности за любого рода повреждения и поломки, связанные с неправильной установкой, подключением и ремонтом вытяжки.

Производитель оставляет за собой право модифицировать изделия в целях улучшения качества и технических параметров изделия. Технические характеристики вытяжки приведены на табличке, находящейся внутри корпуса вытяжки. Чтобы их посмотреть, необходимо снять алюминиевый жирославивающий фильтр.

БЕЗОПАСНОСТЬ ДЕТЕЙ

Зачастую дети не осознают опасности электроприборов. Во время работы вытяжки необходимо следить за детьми и не позволять им играть с нею.

Упаковочные материалы (такие как полиэтиленовая пленка) могут стать причиной удушья. Держите их вне досягаемости детей.

МЕРЫ БЕЗОПАСНОСТИ

Вытяжка подключается к электросети напряжением 220-240 В~, 50 Гц.

Во избежание поражения электрическим током вытяжка должна включаться в розетку с заземлением.

Данное изделие относится к классу 1 защиты от поражения электрическим током.

Не используйте лампы освещения, номинал мощности которых превышает указанный в технических характеристиках вытяжки, так как лампочки с большей мощностью могут стать причиной различных повреждений в электрической цепи.

Эксплуатация вытяжки без алюминиевого жиरोулавливающего фильтра запрещена.

При использовании вытяжки одновременно с другими обогревательными устройствами (газовые, масляные, угольные печи и т.д.), кроме электрических, может потребоваться дополнительная вентиляция помещения.

Воздух, проходящий через вытяжку и выбрасываемый в атмосферу, должен отводиться только в отдельную кухонную вентиляционную шахту и не должен выходить в дымоход или иной канал, используемый для удаления дыма от других устройств.

При монтаже вытяжки для отвода воздуха в вентиляционную шахту нельзя использовать воздуховод с меньшим диаметром, чем указано в инструкции по эксплуатации. Это создает дополнительное сопротивление выбрасываемому воздуху и приведет к увеличению шума и вибрации, а так же к перегреву мотора.

Вытяжку необходимо устанавливать над электрическими плитами на высоте не менее 65 см, над газовыми горелками – не менее 75 см.

Перед тем, как приступить к любой операции по очистке или ремонту вытяжки выключите напряжение электросети.

Согласно данной инструкции (см. ниже), обеспечивайте своевременную промывку многоразовых алюминиевых жиरोулавливающих фильтров. Не промытые своевременно фильтры снижают эффективность работы вытяжки и могут стать причиной пожара вследствие накопления в них масла и пыли.

Не стерилизуйте продукты питания открытым пламенем непосредственно под вытяжкой. Это может привести к возгоранию не очищенного алюминиевого жироулавливающего фильтра.

Не оставляйте горячее масло в посуде на включенной плите. Перегретые жир и масло легко самовоспламеняются, что может привести к возгоранию не очищенного алюминиевого жироулавливающего фильтра.

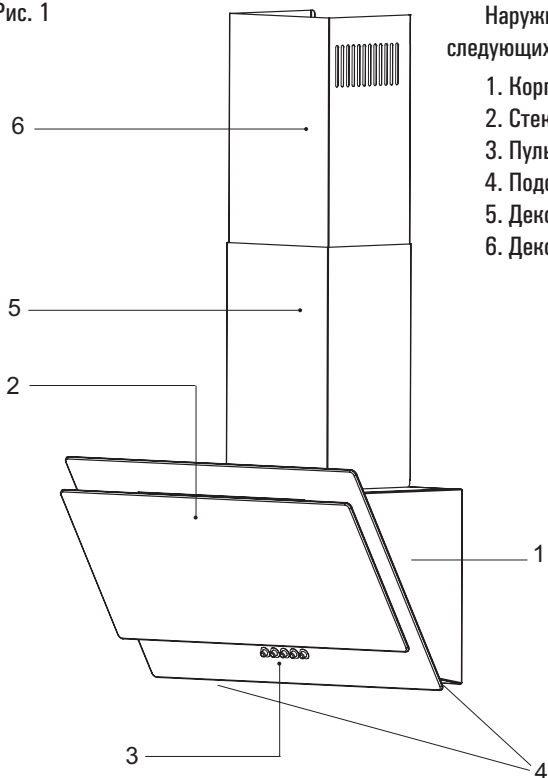
Пламя газовых конфорок всегда должно быть закрыто посудой. Сильный нагрев пламенем газовых конфорок может повредить вытяжку.

Не включайте вытяжку для уменьшения задымления, возникшего в результате возгорания в квартире. Включенная вытяжка создаст дополнительную тягу для огня.

В случае любого воспламенения отключите вытяжку от электросети, закройте пламя плотным материалом, препятствующим доступу кислорода к пламени, никогда не используйте воду для тушения.

ОПИСАНИЕ ВЫТЯЖКИ

Рис. 1



Наружная часть вытяжки состоит из следующих частей (Рис. 1):

1. Корпус вытяжки.
2. Стеклаянная декоративная панель.
3. Пульт управления
4. Подсветка.
5. Декоративный короб (внешняя часть).
6. Декоративный короб (внутренняя часть).

В комплект поставки входит:

1. Комплект крепежа вытяжки к стене.
2. Планки для крепления внутренней части кожухов вытяжки к стене.

Дополнительные принадлежности для вытяжки:

1. Угольный запахоулавливающий фильтр (в комплект не входит) (см. рис. 2)

Применяется для фильтрации воздуха в помещении в режиме рециркуляции. Угольный фильтр можно приобрести у розничного продавца.

Рис. 2



ОПИСАНИЕ ВЫТЯЖКИ

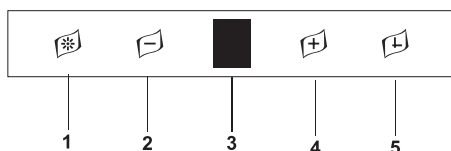
УПРАВЛЕНИЕ РЕЖИМАМИ РАБОТЫ ВЫТЯЖКИ

Ваша вытяжка имеет 3 скорости вентиляции. В зависимости от того, насколько велики испарения при готовке и жарке, Вы можете выбрать наиболее подходящую скорость вентиляции.

Для более полной очистки воздуха включайте плиту и вытяжку одновременно. Это сделает процесс вентиляции более эффективным. После того как Вы закончили приготовление пищи, оставьте вытяжку работать еще в течение некоторого времени, это позволит полностью избавиться от пара и нежелательных запахов на кухне.

Пульт управления вытяжки VELA sensor

Рис. 3



На лицевой панели вытяжки расположен сенсорный переключатель режимов работы мотора и ламп освещения (см. рис. 3). Его элементы имеют следующее функциональное назначение:

1. Включение / Выключение таймера.
Прикоснитесь к пиктограмме 1 чтобы активировать функцию Таймер. Вы можете установить время срабатывания таймера от 1 до 9 минут, касаясь пиктограмм “-” и “+”. Как только истечет установленное время, вытяжка выключится.

Для выключения вытяжки раньше, чем это сделает активированная функция Таймер, Вам нужно прикоснуться к этой пиктограмме ещё раз.

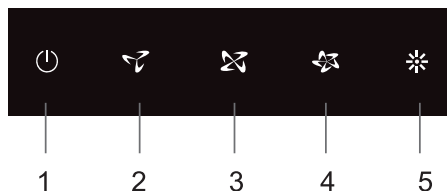
2. Уменьшение скорости вентиляции.
Коснитесь этой пиктограммы чтобы уменьшить скорость работы вытяжки.
3. Дисплей.
Предназначен для индикации номера включенной скорости вентиляции.
4. Увеличение скорости вентиляции.
Коснитесь этой пиктограммы чтобы увеличить скорость работы мотора вытяжки.
5. Включение / Выключение ламп освещения.
Нажав на эту кнопку, Вы можете включить лампы подсветки вытяжки. При этом срабатывает подсветка кнопки. Повторное нажатие приведёт к выключению ламп подсветки. Подсветка кнопки также погаснет.

Лампы освещения можно включать вне зависимости от работы мотора вытяжки.

ОПИСАНИЕ ВЫТЯЖКИ

Пульт управления вытяжки VELA

Рис. 3а



На лицевой панели вытяжки расположен кнопочный переключатель режимов работы мотора и ламп освещения (см. рис. 3).

1. Кнопка выключения вытяжки.
2. Включение первой скорости вентиляции.
3. Включение второй скорости вентиляции.
4. Включение третьей скорости вентиляции.
5. Включение / Выключение освещения.

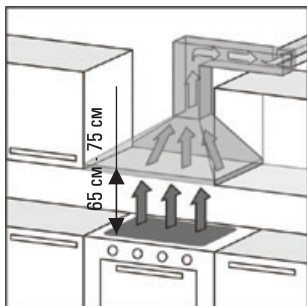
Для включения мотора вытяжки необходимо нажать кнопку выбранной Вами скорости. Для переключения на другую скорость, просто нажмите другую кнопку.

Для выключения мотора необходимо нажать кнопку 1.

Лампы освещения можно включать вне зависимости от работы мотора.

ИНСТРУКЦИЯ ПО ПОЛЬЗОВАНИЮ ВЫТЯЖКОЙ

Рис. 4

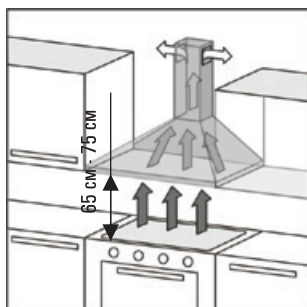


Кухонная вытяжка предназначена для удаления запахов с кухни, в зависимости от ее установки, может работать в двух режимах:

- режим отвода воздуха в вентиляционную шахту;
- режим рециркуляции.

В режиме отвода воздуха в вентиляционную шахту (Рис. 4) вытяжка посредством гофрированного шланга или пластикового воздуховода подключается к вентиляционной шахте. И, таким образом, все кухонные испарения, запахи, гарь и копоть, проходя через многоразовые алюминиевые жироулавливающие фильтры, выводятся за пределы помещения. При таком режиме работы нет необходимости устанавливать угольные акриловые запахоулавливающие фильтры. Режим отвода является наиболее эффективным, поскольку вытяжка удаляет все кухонные испарения за пределы кухни в вентиляционную шахту.

Рис. 5



В режиме рециркуляции (Рис. 5) вытяжка не подключается к вентиляционной шахте. Воздух просто прогоняется через вытяжку внутри кухни. В этом режиме на вытяжку должны быть установлены сменные угольные акриловые запахоулавливающие фильтры. Эти фильтры не входят в комплект вытяжки и приобретаются отдельно. Использование вытяжки в режиме рециркуляции снижает ее производительность.

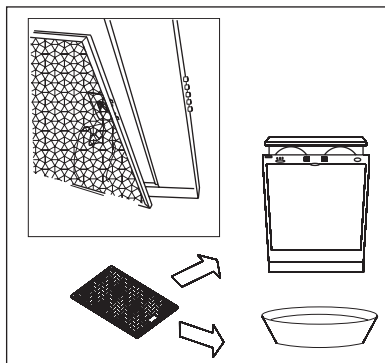
Рекомендуем использовать вытяжку в режиме отвода воздуха в вентиляционную шахту!

ОБСЛУЖИВАНИЕ И УХОД ЗА ВЫТЯЖКОЙ

Перед тем, как приступить к любой операции по очистке или ремонту вытяжки выключите напряжение электросети.

Для внешней очистки окрашенных вытяжек используйте влажную ткань, смоченную в теплой воде с нейтральным моющим средством. Для внешней очистки стальных, медных и латунных поверхностей используйте специальные средства. Не используйте для ухода за вытяжкой абразивные моющие средства.

Рис. 6



Алюминиевый фильтр, удерживая пыль из воздуха и масло, засоряется.

Его следует чистить средством для очистки нагара в духовках и мыть после предварительного отмачивания в горячей воде с помощью эффективного моющего средства 1 раз каждые 1,5–2 месяца или, если это возможно, в посудомоечной машине (при температуре 60°C). Для отсоединения алюминиевого фильтра (Рис. 6) следует нажать на пружинный замок на фильтре и, потянув на себя и вниз, снять его. Установка фильтра производится в обратном порядке. Следует нажать на пружинный замок на фильтре и установить его на место, после чего замок отпустить.

Не устанавливайте фильтр в вытяжку до его полного высыхания.

Угольные фильтры следует менять 1 раз в 3–4 месяца. Они устанавливаются на защитные решетки корпуса мотора путем легкого нажатия и поворота по часовой стрелке. Для снятия угольного фильтра его следует также слегка поджать и повернуть против часовой стрелки.

Замена ламп освещения

В вашей вытяжке установлены светодиодные лампы подсветки. Если лампа вышла из строя, то заменить ее можно только на аналогичную с теми же характеристиками. Следует учесть, что в конструкцию лампы входит и плафон лампы с проводами.

Для замены ламп подсветки необходимо:

- отключить вытяжку от сети электропитания;
- открыть откидную панель и снять жирославляющие фильтры;
- внутри вытяжки, на нижней ее части, отключить соединительную колодку неисправной лампы подсветки (см. рис. 7);



Рис. 7

ИНСТРУКЦИЯ ПО УСТАНОВКЕ ВЫТЯЖКИ

- поджав лепестки плафона лампы подсветки, выдвинуть плафон наружу;
- вставить вместо сгоревшей лампы подсветки аналогичную так, чтобы лепестки плафона зафиксировали его в корпусе;
- подключить соединительные провода внутри корпуса вытяжки;
- собрать вытяжку и подключить ее к электропитанию.

УСТАНОВКА ВЫТЯЖКИ

Только специалист имеет право устанавливать и подключать вытяжку к электросети.

Нельзя начинать монтаж вытяжки и снимать с нее защитную пленку, пока Вы не убедитесь в ее технической исправности путем подключения ее к электрической сети и проверки всех ее функций.

С этой целью следует разместить корпус вытяжки (не подсоединяя к нему декоративных кожухов воздухопроводов), таким образом, чтобы обратная сторона корпуса, которая должна прижиматься к стене, оказалась на горизонтальной поверхности, столе или полу, а переключатель режимов работы вытяжки, находящийся на лицевой панели, был бы обращен в сторону проверяющего. Далее вытяжка подключается к электросети и производится ее проверка. Если вытяжка работает исправно во всех режимах, то можно приступить к ее монтажу, если нет, то необходимо обратиться в организацию, в которой Вы приобрели вытяжку, или в гарантийную мастерскую.

Защитную пленку с вытяжек из нержавеющей стали рекомендуется снимать только после окончания монтажа.

Напоминаем, вытяжка должна быть расположена на высоте не менее 65 см над электрической плитой и не менее 75 см – над газовой.

1. Произведите разметку места установки вытяжки (см. рис. 8.1).

2. Просверлите 3 отверстия крепления планки для навешивания вытяжки и 2 отвер-

ИНСТРУКЦИЯ ПО УСТАНОВКЕ ВЫТЯЖКИ

ствия для планки крепления внешнего декоративного кожуха.

3. Скрепите на необходимую Вам высоту два декоративных кожуха с помощью входящей в комплект планки и двух саморезов (см. рис. 8.2).

ВНИМАНИЕ!

Переходной клапан может поставляться без установленных антивозвратных лепестков. Тогда их следует установить самостоятельно.

4. Повесьте корпус вытяжки на установленную планку. Проверьте правильность установки и отметьте еще 2 отверстия внутри вытяжки (рис. 8.3).

5. Снимите корпус вытяжки и просверлите отмеченные отверстия.

6. Если вытяжка будет работать в режиме отвода воздуха в вентиляционную шахту, то необходимо установить гибкий воздуховод. Он прикрепляется к переходному антивозвратному клапану, место крепления нужно предварительно смазать герметиком и скрепить с помощью хомута (не входит в комплект). Напоминаем, нельзя использовать воздуховод, диаметром менее 150 мм.

7. Повесьте корпус вытяжки и закрепите его саморезами в отверстия, просверленные в пункте 4.

8. Установите декоративные кожухи вытяжки, прикрепив их установленной верхней планке двумя саморезами (рис. 8.5).

9. Снимите защитную пленку (если вытяжка была ею оклеена).

ПОДКЛЮЧЕНИЕ К ЭЛЕКТРОСЕТИ

Вытяжка подключается к электросети напряжением 220-240 В ~, 50 Гц

Во избежание поражения электрическим током вытяжка должна включаться в розетку с заземлением.

Категорически запрещается обрезать вилку при монтаже вытяжки.

При повреждении электрического шнура, его замену производит квалифицированный специалист сервисной службы.

С целью дополнительной защиты вытяжки от перепадов напряжения в сети рекомендуется подключать ее через дополнительный автоматический выключатель 6 А.

**Вытяжка установлена.
Включайте ее и пользуйтесь на здоровье!**

ИНСТРУКЦИЯ ПО УСТАНОВКЕ ВЫТЯЖКИ

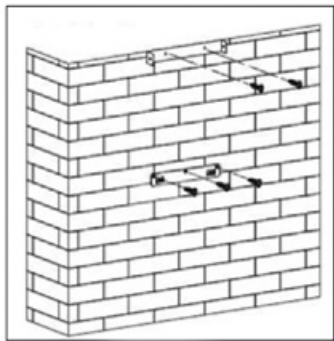


Рис. 8.1

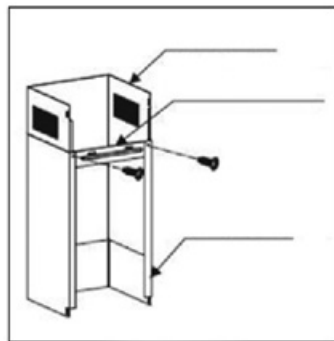


Рис. 8.2

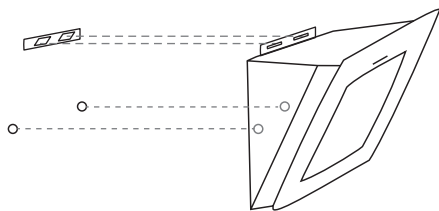


Рис. 8.3

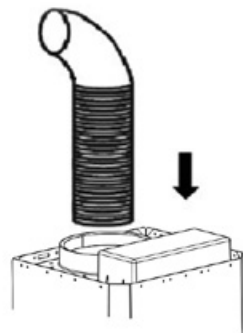


Рис. 8.4

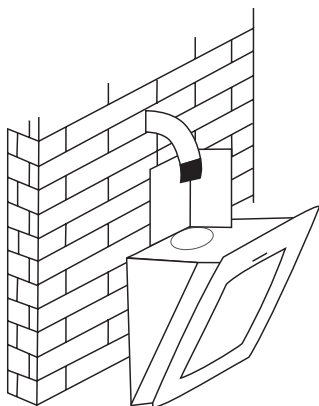


Рис. 8.5

ВОЗМОЖНЫЕ НЕИСПРАВНОСТИ ВЫТЯЖКИ

	Проверить электрические соединения	Проверить включен ли мотор	Проверить выключатель лампы (должен быть включен)	Проверить алюминиевый фильтр (мыть 1 раз в 1,5 - 2 месяца)	Проверить розетку есть ли в ней напряжение	Проверить лампы	Проверить трубу выхода воздуха (должна быть тяга)	Проверить угольный фильтр (замена производится 1 раз в 3-4 месяца)
Вытяжка не работает	●	●			●			
Не горит лампа	●		●		●	●		
Уменьшилась производительность вытяжки				●			●	●
Вытяжка стала работать громче				●			●	
В режиме рециркуляции слабо выводится воздух				●				●

Если Вы не в состоянии определить или устранить проблему, то Вы можете обратиться в наш Сервисный Центр. Для этого заранее запишите название модели, заводской номер (они указаны на табличке, находящейся внутри корпуса вытяжки) и дату покупки, так как эти сведения потребуются Сервисному Центру.

Информацию о действующих сервисных центрах Вы можете узнать на сайте www.shindo.ru

или по телефонам Центра технической поддержки:

8 495 543 93 67 (для звонков из Московского региона)

8 800 700 93 67 (для звонков из других регионов РФ)

УТИЛИЗАЦИЯ

УТИЛИЗАЦИЯ ОТСЛУЖИВШЕГО ПРИБОРА

Отслужившие электрические и электронные приборы часто содержат ценные компоненты. В то же время материалы приборов содержат вредные вещества, необходимые для работы и безопасности техники. При неправильном обращении с отслужившими приборами или их попадании в бытовой мусор такие вещества могут нанести вред здоровью человека и окружающей среде. Поэтому не рекомендуется выбрасывать отслужившие приборы вместе с обычным бытовым мусором.



Рекомендуем Вам сдать отслуживший прибор в пункт приема и утилизации электрических и электронных приборов.

До момента отправления на утилизацию отслуживший прибор должен храниться в недоступном для детей месте.

При подготовке изделия к утилизации следует вытащить сетевую вилку из розетки и привести сетевую кабель и вилку в нерабочее состояние (например, перерезать кабель). Этим Вы исключите возможность несанкционированного пользования кухонной вытяжкой.

ИНФОРМАЦИЯ О СЕРТИФИКАЦИИ ПРОДУКЦИИ

Кухонные вытяжки, представленные в данной инструкции по эксплуатации, соответствуют требованиям ТР ТС 004/2011 «О безопасности низковольтного оборудования», ТР ТС 020/2011 «Электромагнитная совместимость технических средств».



ХРАНЕНИЕ

Необходимо хранить в сухом месте, вдали от источников повышенных температур и воздействия солнечных лучей. При хранении необходимо избегать резкого перепада температур. Хранить без упаковки не допускается.

ТРАНСПОРТИРОВКА

Категорически не допускается падение и любые механические воздействия на упаковку при транспортировке.

РЕАЛИЗАЦИЯ

Правила и условия реализации не установлены изготовителем и должны соответствовать национальному и/или местному законодательству страны реализации товара.