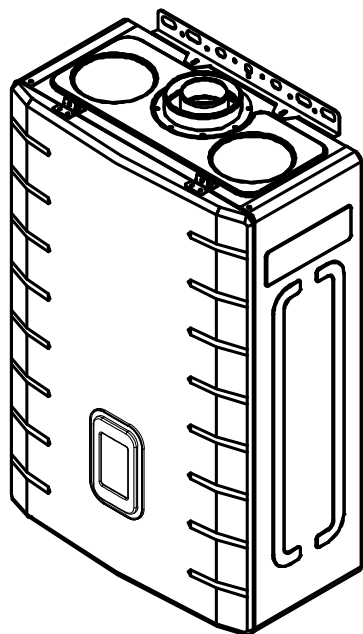


Kiturami

EAC



**КОТЕЛ ГАЗОВЫЙ НАСТЕННЫЙ
С ДАТЧИКОМ УТЕЧКИ ГАЗА**

**WORLD ALPHA S
13 15 18 24 30 35**

Паспорт котла

Руководство по эксплуатации

Руководство по монтажу и
техническому обслуживанию

8 800 707 25 02

ЗВОНОК ПО РОССИИ БЕСПЛАТНЫЙ

kituramirus.com

MADE IN KOREA

Уважаемый Покупатель!

Благодарим Вас за приобретение настенного газового котла торговой марки Kiturami, который обладает самыми высокими потребительскими свойствами. Отдав предпочтение нашему оборудованию, Вы получаете продукт новейших технологий, соответствующий современным экологическим стандартам.

Желаем комфортного использования.

С искренним уважением,
Kiturami.

Содержание.

1. Введение.....	5
2. Общие требования безопасности.....	5
3. Назначение.....	7
4. Комплект поставки.....	7
5. Технические характеристики.....	8
6. Габаритные размеры.....	9
7. Устройство и принцип работы.....	10
7.1. Устройство и основные узлы котла.....	10
7.2. Принцип работы котла.....	11
7.3. Принцип работы систем контроля и безопасности.....	12
8. Требования безопасности.....	13
8.1. Требования безопасности перед началом эксплуатации.....	13
8.2. Требования безопасности во время эксплуатации.....	13
9. Подготовка котла к использованию.....	15
9.1. Требования к теплоносителю.....	15
9.2. Заполнение котла и системы отопления теплоносителем.....	15
10. Эксплуатация изделия.....	16
10.1. Запуск котла.....	16
10.2. Панель управления P-100R.....	16
10.3. Режимы работы котла.....	17
10.4. Пульт управления NCTR-50R со встроенным комнатным термостатом (опция).....	19
10.5. Пульт управления NCTR-60R со встроенным комнатным термостатом (опция).....	20
10.6. Режимы работы при подключении пульта управления (опция).....	21
10.7. Правила эксплуатации в летний период.....	25
10.8. Выключение котла.....	25
10.9. Сброс к заводским настройкам.....	25
11. Проведение технического обслуживания.....	26
12. Устранение неисправностей и их коды.....	27
РУКОВОДСТВО ПО МОНТАЖУ И ТЕХНИЧЕСКОМУ ОБСЛУЖИВАНИЮ.....	28
13. Правила монтажа.....	28
13.1. Общие рекомендации.....	28
13.2. Монтаж котла.....	29
13.3. Монтаж дымохода.....	29
13.4. Подключение к электросети.....	32
13.5. Подключение газопровода.....	33
13.6. Монтаж труб системы отопления и ГВС.....	33
13.7. Подключение пульта управления (опция).....	35
14. Ввод котла в эксплуатацию.....	35
14.1. Переоборудование на сжиженный газ.....	35
14.2. Настройка давления газа.....	36
15. Ежегодное техническое обслуживание.....	37
15.1. Виды работ при ежегодном техническом обслуживании.....	38
16. Электрическая схема блока управления.....	40
17. Устранение неисправностей и их коды (для специализированных организаций).....	41
18. Сдача котла потребителю в эксплуатацию.....	44
19. Правила хранения и транспортирования.....	45
20. Утилизация.....	45
21. Сведения о производстве.....	45
22. Каталог запчастей.....	46

1. Введение.

Внимание!

Обязательно прочтите настоящее руководство перед эксплуатацией котла. Следование рекомендациям будет гарантией его длительной и безопасной работы. Храните руководство по эксплуатации в течение всего срока службы котла.

Внимание!

- Перед началом эксплуатации не забудьте удалить рекламные и предупредительные наклейки (на передней и боковой поверхностях).
- Несоблюдение изложенных в руководстве мер безопасности и правил монтажа, эксплуатации и технического обслуживания может привести к пожару, ожогу, отравлению газом и поражению электрическим током.
- Установка котла допускается только в помещениях в строгом соответствии с проектом газификации и нормативными актами.
- Котел может быть установлен только в помещении с соответствующей вентиляцией.

Внимание!

- Монтаж котла, инструктаж владельца о принципах действия и правилах эксплуатации, техническое обслуживание, устранение неисправностей и ремонт производятся только специализированными организациями.
- Проверка и очистка дымохода, ремонт системы водопроводных коммуникаций проводятся жилищно-эксплуатационными службами по заявке пользователя.
- Ответственность за безопасную эксплуатацию и содержание котла в надлежащем состоянии несет его владелец.
- Котел предназначен для эксплуатации детьми не младше 8 лет, лицами с ограниченными физическими, сенсорными или умственными возможностями только под присмотром и при условии, что они были проинструктированы и изучили правила безопасного обращения с оборудованием.
- Не позволяйте детям играть с оборудованием.
- Действия по уходу и чистке не должны выполняться детьми без присмотра.

Изготовитель постоянно ведет работу по усовершенствованию выпускаемой продукции и оставляет за собой право вносить необходимые изменения в конструкцию котла. Данные изменения могут быть не отражены в руководстве по эксплуатации.

2. Общие требования безопасности.

Внимание!

Все работы по монтажу, запуску в эксплуатацию, техническому обслуживанию, ремонту и переоборудованию котла на сжиженный газ производятся только специализированными организациями.

В качестве теплоносителя может использоваться только вода.

Запрещается:

- Пользоваться котлом без установленного дымохода или при его неисправности.
- Пользоваться неисправным котлом и использовать котел не по назначению.
- Самостоятельно устанавливать, запускать в эксплуатацию, разбирать, проводить работы по техническому обслуживанию и ремонту котла.
- Самостоятельно переоборудовать котел на сжиженный газ.
- Вносить изменения в конструкцию котла и работу систем безопасности.
- Использовать запасные части, произведенные не предприятием изготовителем.
- Перекрывать приток воздуха в помещение, где установлен котел.
- Прикасаться во время работы котла к дымоходу, т.к. температура нагрева может превышать 100 °С.
- Использовать газопровод, водопровод и систему отопления для заземления.

- Прикасаться к котлу в мокрой обуви или без обуви на влажном полу.
- Производить уход за котлом, если он не отключен от электросети, газоснабжения и водоснабжения.
- Повреждать и деформировать элементы электропроводки котла (в том числе при отключенном электропитании).
- Подвергать котел воздействию атмосферных осадков.
- Производить любые манипуляции с котлом, находясь в состоянии алкогольного или наркотического опьянения.

При обнаружении неисправности в работе котла необходимо обратиться в специализированную организацию и не пользоваться котлом до устранения неисправностей.

При длительном простое котла при температуре ниже 0 °С, с целью предотвращения замерзания воды необходимо слить воду из котла и системы отопления.

При нормальной работе котла и исправном газопроводе в помещении не должен ощущаться запах газа.

При запахе газа:

- Закрыть кран подачи газа.
- Не использовать открытый огонь (зажигалки, спички, и пр.).
- Не курить.
- Не вытаскивать вилку котла из электрической розетки.
- Не вытаскивать и не вставлять вилки других приборов в электрическую сеть.
- Не включать и не выключать свет и переключатели других электрических приборов.
- Не использовать средства связи (телефоны, рации и пр.).
- Открыть окна для тщательного проветривания помещения.
- Покинуть помещение и сообщить в аварийную службу газового хозяйства и в специализированную организацию об утечке газа.

Запрещается:

- При проверке герметичности газовых соединений использование открытого пламени.
- Любое вмешательство в опломбированные части котла.
- Использование и хранение вблизи котла легковоспламеняющихся материалов (аэрозолей, растворителей, краски, бумаги и т.д.).

Внимание!

Котел оборудован системой безопасности, отключающей подачу газа на горелку при отсутствии или при недостаточной тяге в дымоходе. Запрещается отключение или внесение изменений в работу системы безопасности, прекращающей подачу газа на горелку при отсутствии или при недостаточной тяге в дымоходе. Невыполнение данного требования влечет за собой возможность отравления угарным газом.

В случае повторяющихся отключений котла, обусловленных срабатыванием системы безопасности, отключающей подачу газа на горелку при отсутствии или при недостаточной тяге в дымоходе, необходимо обратиться в специализированную организацию для проверки работы данной системы безопасности и очистки дымохода.

Контроль работоспособности и ремонт системы безопасности, отключающей подачу газа на горелку при отсутствии или при недостаточной тяге в дымоходе может производить только специализированная организация.

Для обеспечения безопасной и безотказной работы котла, предприятием изготовителем рекомендовано соблюдение планово-предупредительной системы технического обслуживания и ремонта. Ответственность за ее выполнение лежит на потребителе. Не забывайте вызывать специализированную организацию для проведения ежегодного технического обслуживания.

3. Назначение.

Kiturami World Alpha S — теплогенератор газовый настенный двухконтурный с принудительной циркуляцией теплоносителя с закрытой камерой сгорания (далее «котел») предназначен для отопления жилых и неопасных производственных помещений, а также для горячего водоснабжения (далее «ГВС») в санитарных целях (для купания, стирки, мытья посуды и т.п.).

Срок эксплуатации котла — 12 лет.

4. Комплект поставки.

Таблица 1. Комплект поставки.

№ п/п	Наименование	Количество
1	Котел World Alpha S	1 шт.
2	Комплект элементов крепления	1 шт.
3	Паспорт котла Руководство по эксплуатации Руководство по монтажу и техническому обслуживанию.	1 шт.
4	Упаковка	1 шт.

5. Технические характеристики.

Таблица 2. Технические характеристики.

Наименование характеристики		Ед. изм.	World Alpha S 13	World Alpha S 15	World Alpha S 18	World Alpha S 24	World Alpha S 30	World Alpha S 35	
Тепловая мощность в режиме отопления	макс.	кВт	13,0	15,0	18,0	24,0	30,0	35,0	
	мин.		7,5	7,5	7,5	9,6	12,0	14,0	
Тепловая мощность в режиме ГВС	макс.	кВт	17,0	21,0	24,0	24,0	30,0	35,0	
Тип газа			природный (G20)/сжиженный (G31)						
Давление газа на входе	прир.	мбар	13,0–25,0						
	сжиж.		28,0–37,0						
Расход газа макс.	прир.	м ³ /ч	1,39	1,60	1,92	2,56	3,21	3,74	
	сжиж.	кг/ч	1,11	1,28	1,54	2,05	2,56	2,99	
Давление прир. газа на горелке (LNG, G20)	макс.	мбар	4,8	4,5	6,0	6,6	5,0	6,5	
	мин.		1,9	1,7	1,7	1,7	1,4	1,6	
Давление сжиж. газа на горелке (LPG, G31)	макс.	мбар	7,0	6,5	8,6	9,2	9,0	11,7	
	мин.		2,3	2,3	2,3	2,0	2,2	2,5	
КПД (при 80/60 °С)		%	91,1	91,0	92,4	91,8	91,6	91,8	
Теплоноситель			вода						
Диапазон регулирования температуры теплоносителя		°С	45–85						
Давление теплоносителя макс.		бар	3,5						
Объем расширительного бака		л	6,5						
Давление в расширительном баке		бар	1,0						
Расход ГВС при Δt=25 °С		л/мин	9,7	12,0	13,3	13,3	16,7	20,0	
Диапазон регулирования температуры ГВС		°С	35–60						
Давление ГВС		бар	0,2–6,0						
Проток воды для включения ГВС	мин.	л/мин	2						
Средняя температура продуктов сгорания		°С	110	120	121	123	119	119	
Концентрация CO		%	0,0070	0,0082	0,0093	0,0098	0,0132	0,0152	
Концентрация NO _x		%	0,0021	0,0026	0,0028	0,0027	0,0028	0,0029	
Напряжение электропитания номинальное		В	230						
Частота электрического тока		Гц	50						
Потребляемая электрическая мощность		Вт	135				150		
Степень защиты			IP X4D						
Присоединительные размеры	Вход газа	мм (дюйм)	20 (G ¾")						
	Вход и выход теплоносителя	мм (дюйм)	20 (G ¾")						
	Вход и выход ГВС	мм (дюйм)	15 (G ½")						
	Дымоход	мм	Ø60/100 (Ø80/80 - опция)						
Габаритные размеры (высота x ширина x глубина)		мм	660×440×228						
Масса		кг	22				24		

6. Габаритные размеры.

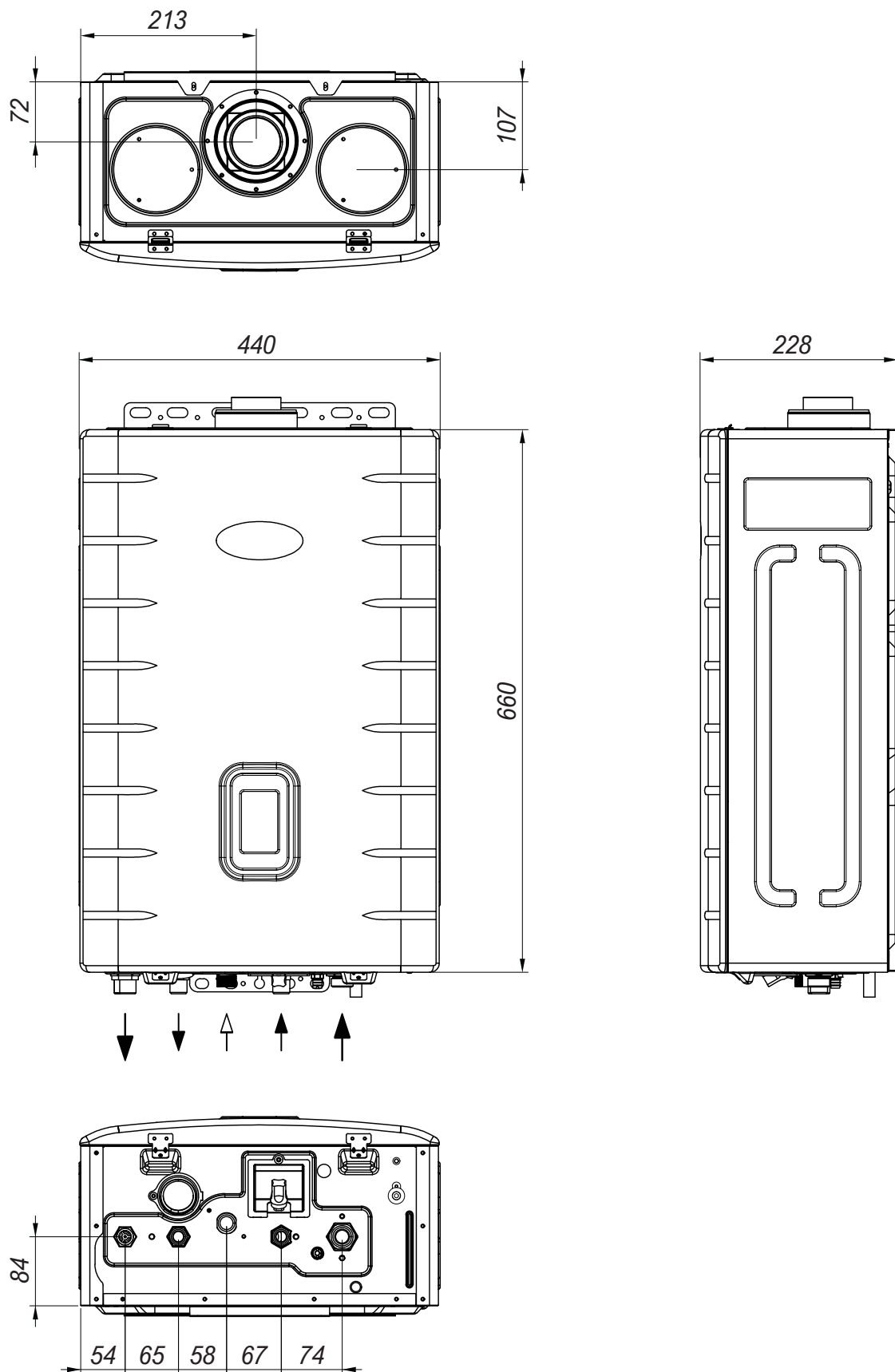


Рисунок 1. Габаритные размеры.

7. Устройство и принцип работы.

7.1. Устройство и основные узлы котла.

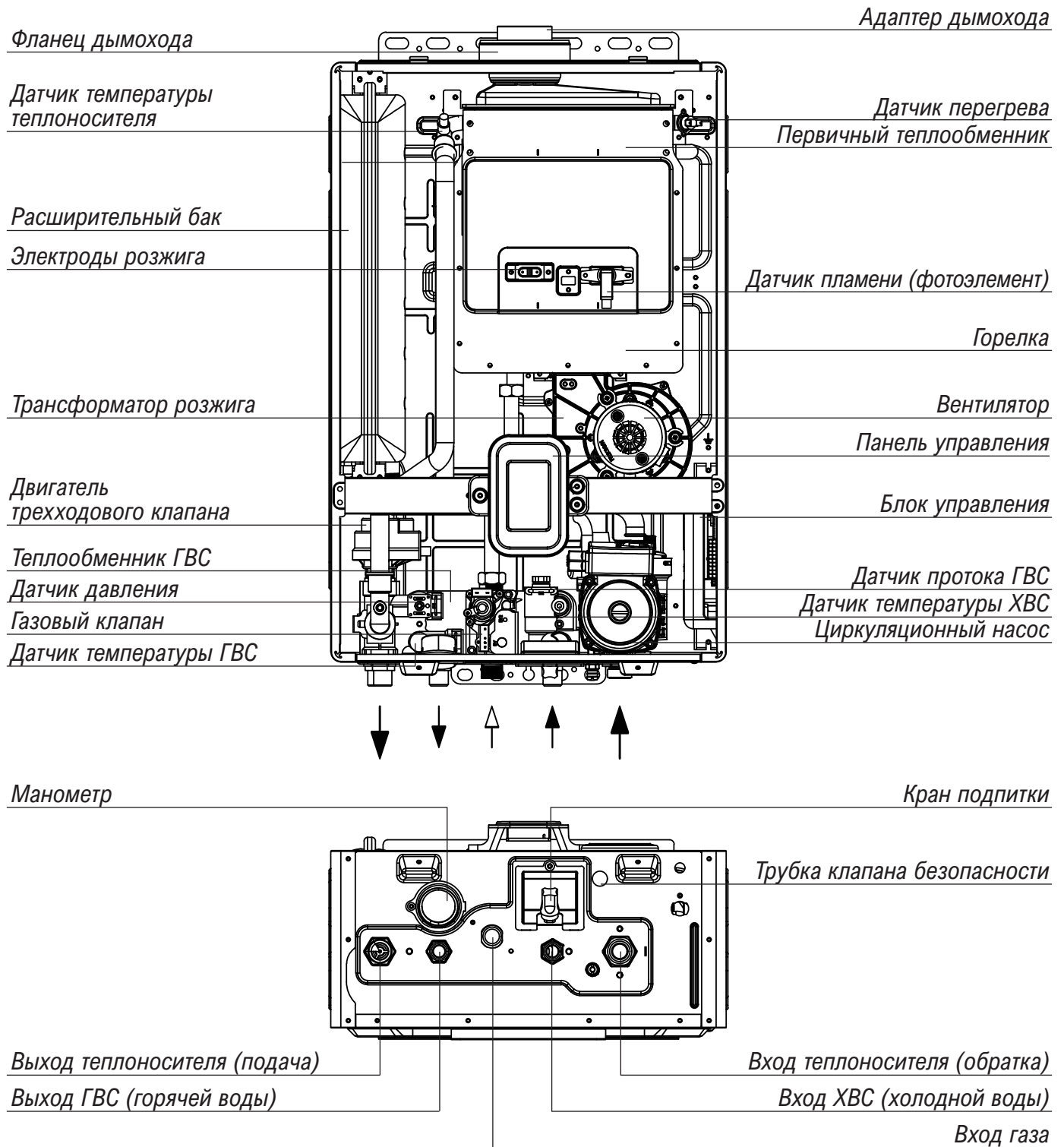


Рисунок 2. Основные узлы котла.

7.2. Принцип работы котла.

7.2.1. Функциональная схема котла.

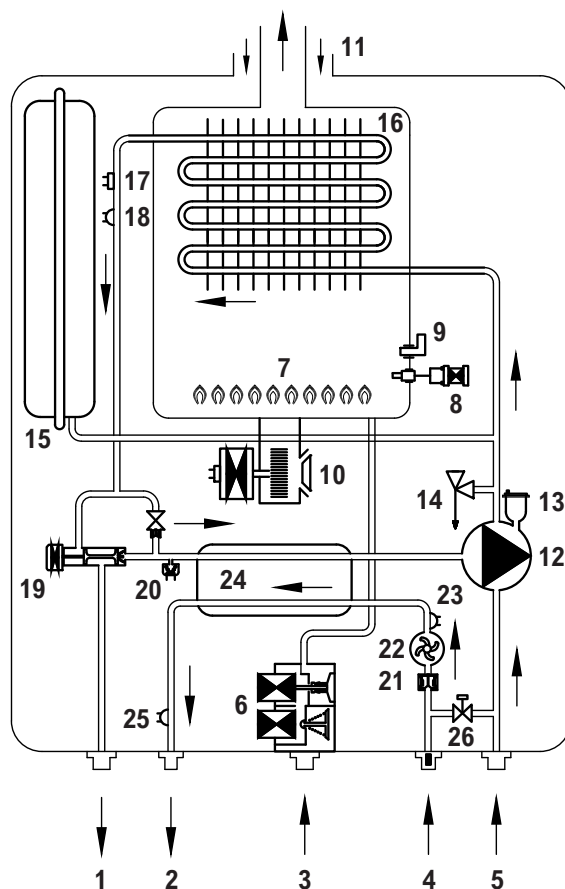


Рисунок 3. Функциональная схема котла.

- | | |
|--|--------------------------------------|
| 1. Выход теплоносителя («подача») | 14. Клапан предохранительный |
| 2. Выход ГВС (горячей воды) | 15. Расширительный бак |
| 3. Вход газа | 16. Теплообменник первичный |
| 4. Вход ХВС (холодной воды) | 17. Датчик перегрева теплообменника |
| 5. Вход теплоносителя («обратка») | 18. Датчик температуры теплоносителя |
| 6. Клапан газовый | 19. Трехходовой клапан |
| 7. Горелка | 20. Датчик давления теплоносителя |
| 8. Электроды розжига | 21. Ограничитель протока |
| 9. Датчик пламени (фотоэлемент) | 22. Датчик протока ГВС |
| 10. Вентилятор | 23. Датчик температуры ХВС вход |
| 11. Выход продуктов сгорания/забор воздуха | 24. Теплообменник ГВС |
| 12. Насос циркуляционный | 25. Датчик температуры ГВС выход |
| 13. Воздухоотводчик | 26. Кран подпитки |

7.2.2. Описание работы контура отопления.

Котел автоматически запустится если с датчика температуры теплоносителя (18) или с датчика температуры воздуха, встроенного в пульт управления (опция), на блок управления поступает сигнал о падении температуры ниже заданной.

Далее запускается циркуляционный насос (12) и теплоноситель начинает циркулировать в контуре отопления со следующей очередностью прохождения узлов: циркуляционный насос (12), первичный теплообменник (16), трехходовой клапан (19), система отопления, циркуляционный насос.

После запускается вентилятор (10), создающий избыточное давление в камере сгорания и обеспечи-

вающий приток воздуха для горения. Приток воздуха обеспечивается через коаксиальный (или раздельный) дымоход (11), который служит также для отведения дымовых газов.

Далее открывается газовый клапан (6) и газ поступает через горелку (7) в камеру сгорания.

В камере сгорания газ воспламеняется при помощи электродов розжига (8) и образовавшиеся продукты сгорания проходят через первичный теплообменник, нагревают теплоноситель, циркулирующий через теплообменник, и удаляются через дымоход с помощью вентилятора. Если воспламенение газа не произошло, то датчик пламени (9) не подаст сигнал о наличии пламени, газовый клапан закроется и котел прекратит работу.

Как только температура теплоносителя или воздуха в помещении достигнет заданной, котел автоматически остановится, но циркуляционный насос еще некоторое время будет продолжать работу.

7.2.3. Описание работы контура ГВС (горячего водоснабжения).

Если открыть кран горячей воды, в котле сработает датчик протока (22) и котел автоматически перейдет в режим горячего водоснабжения.

В этом режиме трехходовой клапан (19) автоматически переключится в положение циркуляции теплоносителя в следующей очередности: циркуляционный насос, первичный теплообменник, трехходовой клапан, теплообменник ГВС (24).

Во теплообменнике ГВС холодная вода из водопровода нагревается теплоносителем и, не смешиваясь с ним, поступает в кран горячего водоснабжения.

7.3. Принцип работы систем контроля и безопасности.

Система выявления утечки газа.

Блок управления котла оснащен датчиком утечки газа. В случае обнаружения утечки газа котел автоматически прекращает подачу газа в котел и включает вентилятор, что позволяет предотвратить аварийную ситуацию.

Автоматическое выключение подачи газа.

В случае перегрева теплообменника, отключения электропитания, падения давления газа или неисправностей дымоудаления, система безопасности автоматически прекращает подачу газа и котел отключается.

Вентилятор с модулируемой скоростью вращения.

Модуляция скорости вращения вентилятора позволяет достигать оптимального соотношения газа и воздуха в камере сгорания, для повышения КПД. Благодаря модуляции вентилятор настраивается на необходимую скорость вращения в зависимости от пневматического сопротивления дымохода и мощности работы котла.

Функция энергосбережения.

Энергосбережение достигается благодаря пульту управления с комнатным термостатом (опция), который выключает котел при достижении заданной температуры воздуха в помещении.

Функция антизамерзания.

Функция защиты от замерзания предотвращает повреждения в результате замерзания теплоносителя.

1. При обнаружении датчиком температуры теплоносителя или датчиком температуры воздуха в пульте управления (опция), температуры 8 °С или менее, запускается циркуляционный насос на 10 минут. После 30 секундной паузы насос вновь запускается на 10 минут. При повышении температуры теплоносителя до 10 °С циркуляционный насос отключится.

2. При обнаружении датчиком температуры теплоносителя или датчиком температуры воздуха в пульте управления (опция), температуры 5 °С или менее, запускаются циркуляционный насос и газовая горелка. При достижении температуры теплоносителя 50 °С или температуры воздуха в помещении 18 °С, отключается газовая горелка. Циркуляционный насос продолжает работу в течение 5 минут после отключения газовой горелки.

Датчик сейсмической активности.

При сейсмической активности или появлении уклона котла более 2°, котел автоматически прекращает работу, что позволяет предотвратить аварийную ситуацию.

Функция самодиагностики неисправностей.

В случае неисправности на дисплее отображается код неисправности. Это позволяет легко установить причину нештатной ситуации.

Контроль дымоудаления.

Котел оборудован системой безопасности, отключающей подачу газа на горелку при неполадках в работе системы дымоудаления.

Блок управления котлом, с помощью платы управления вентилятором, оснащенной датчиком Холла, непрерывно регулирует и контролирует скорость вращения рабочего колеса вентилятора.

При нарушении нормального дымоудаления или повреждении датчика Холла, с платы управления вентилятором на плату управления котла поступит электрический сигнал, отличный от эталонного, вследствие чего котел отключится и на дисплее отобразится код соответствующей неисправности.

Контроль перегрева теплоносителя.

Если теплоноситель в котле достигнет температуры 100 °С, то с датчика перегрева (17) на блок управления поступит сигнал о неисправности и котел автоматически отключится.

8. Требования безопасности.

8.1. Требования безопасности перед началом эксплуатации.

Проверка вида используемого газа.

Обязательно проверьте соответствие подаваемого газа указанному на информационной табличке типу газа, на правой стороне котла: природный газ (G20, LNG) или сжиженный газ (G31, LPG).

Проверка напряжения в сети электропитания.

Подключите котел к сети электропитания после проверки номинального напряжения, которое должно соответствовать 230 В переменного тока частотой 50 Гц.

Проверка газового крана.

Проверьте, открыт ли кран подачи газа. Если прекратится подача газа, котел не будет функционировать и на дисплее отобразится код неисправности.

Проверка кранов водоснабжения и отопления.

Проверьте открыты ли краны водоснабжения и отопления. Эксплуатация котла с закрытым краном может вызвать повреждение котла из-за перегрева.

Проверка соединений дымохода.

Осмотрите соединения элементов дымохода, соединения должны быть герметичны. Проверьте, нет ли опасности утечки дымовых газов вследствие изношенности соединительных элементов. Не допускается наличие ржавчины и отверстий, не предусмотренных конструкцией дымохода. Эксплуатация котла без герметичного соединения труб дымохода может привести к отравлению продуктами сгорания.

Не оставляйте воспламеняющиеся вещества в котельной.

Не оставляйте в котельной легковоспламеняющиеся вещества, такие как баллон с газом или канистры с бензином. Наличие этих материалов может привести к пожару. Примеры воспламеняющихся жидкостей с температурой кипения 30 °С или менее: метан, ацетилен, пропан, сульфид водорода, угольный газ, бензин, ацетон, толуол и т. д.

Не оставляйте посторонние предметы в котельной.

Не оставляйте легковоспламеняющиеся материалы, такие как газеты или бумага в котельной. Не развешивайте белье на дымоходе для сушки. Это может привести к пожару.

Отключайте котел от сети электропитания во время грозы или длительного отсутствия.

С целью предотвращения выхода из строя котла, отсоединяйте котел от сети электропитания во время грозы.

8.2. Требования безопасности во время эксплуатации.

Проверка утечки газа.

Необходимо осуществлять периодический осмотр газопровода на утечку газа. Проверку следует про-

изводить с помощью мыльного раствора, который нужно нанести на места соединений газопровода. Образование пузырьков во время проверки означает утечку газа.

При утечке газа внутри котла на дисплее панели управления будет отображаться код неисправности "14" (или "97").

При запахе газа:

- Закрывать кран подачи газа.
- Не использовать открытый огонь (зажигалки, спички, и пр.).
- Не курить.
- Не вытаскивать вилку котла из электрической розетки.
- Не вытаскивать и не вставлять вилки других приборов в электрическую сеть.
- Не включать и не выключать свет и переключатели других электрических приборов.
- Не использовать средства связи (телефоны, рации и пр.).
- Открыть окна для тщательного проветривания помещения.
- Покинуть помещение и сообщить в аварийную службу газового хозяйства и в специализированную организацию об утечке газа.

Предотвращение замерзания котла, системы отопления и водоснабжения.

Если котел и система отопления надолго остается без присмотра в холодное время года, но помещение планируется отапливать, не сливайте теплоноситель из котла и системы отопления, не отключайте газ и электропитание котла, иначе функция антизамерзания не будет активна.

Если котел и система отопления надолго остается без присмотра в холодное время года, но помещение не планируется отапливать, слейте теплоноситель из котла и системы отопления, слейте водопроводную воду из котла и системы водоснабжения, перекройте газовый кран, отключите электропитание котла. Это необходимо для предотвращения замерзания котла и элементов системы отопления и водоснабжения.

Замерзание труб отопления или водоснабжения.

В случае замерзания воды в котле, трубах отопления и/или водоснабжения, обратитесь в специализированную организацию. Не пытайтесь запустить котел самостоятельно!

Не прикрепляйте посторонние электрические устройства к системе отопления и водоснабжения.

Не прикрепляйте посторонние электрические устройства, такие как нагревательный провод или трубчатый электронагреватель (ТЭН), чтобы предотвратить замерзание в системе отопления и водоснабжения зимой. Это может привести к повреждению имущества или травме.

Теплоизоляция труб.

Рекомендуется теплоизолировать трубы системы отопления и водоснабжения. Если трубы не покрыты изолятором, то вода в них может замерзнуть. Чтобы предотвратить замерзание, не закрывайте водяные краны, оставив небольшой проток, если это необходимо.

Запрещен уход за котлом, подключенным к электросети.

Уход за котлом, подключенным к электросети, влажной ветошью может вызвать поражение электрическим током. Не используйте воду или влажную ветошь при чистке панели управления и проводов электропитания, подключенных к электросети.

Не устанавливайте, не ремонтируйте и не демонтируйте котел самостоятельно.

Установка, ремонт и демонтаж котла должны выполняться только специализированной организацией. Неправильная установка или самостоятельный ремонт могут привести к несчастному случаю, сбоям в работе изделия, а также вызвать поломку котла.

Осторожно! Горячие трубы дымохода.

Во время работы котла трубы дымохода разогреваются до высокой температуры, поэтому к ним нельзя прикасаться. Это может вызвать ожог.

Осторожно! Горячая вода.

При использовании крана горячей воды не забывайте, что вода может иметь чрезмерно высокую температуру. Это может вызвать ожог. Убедитесь, что температура воды является приемлемой для использования.

Ежегодное техническое обслуживание.

В целях продления срока службы котла, его правильной и безопасной эксплуатации не реже одного раза в год обращайтесь в специализированную организацию для проведения технического обслуживания.

9. Подготовка котла к использованию.

9.1. Требования к теплоносителю.

Внимание!

В качестве теплоносителя в системе отопления необходимо использовать только воду.

Качество используемой в системе отопления воды должно соответствовать следующим параметрам:

- водородный показатель pH 6–8;
- жесткость общая не более 4 мг-экв/л;
- содержание железа не более 0,3 мг/л.

Если жесткость исходной воды превышает 4 мг-экв/л рекомендуется установить на входе воды в котел полифосфатный дозатор, который обрабатывает поступающую в котел воду, защищая котел и систему отопления от отложения солей жесткости.

Полифосфатный дозатор не входит в стандартную комплектацию котла и приобретается отдельно.

9.2. Заполнение котла и системы отопления теплоносителем.

Котел и систему отопления перед началом эксплуатации следует заполнить теплоносителем (водой). Если система недостаточно заполнена, то на дисплее отобразится код неисправности «02» (или «95»).

Заполнение теплоносителем необходимо производить в следующей последовательности:

1. Закройте газовый кран.
2. Откройте все краны системы отопления.
3. Откройте кран подпитки воды, расположенный на нижней панели котла, повернув его влево.
4. Когда на дисплее исчезнет цифра «02», а манометр, расположенный на нижней панели котла, покажет давление 1,0–1,5 бар, закройте кран подпитки воды, повернув его вправо.
5. Откройте газовый кран.

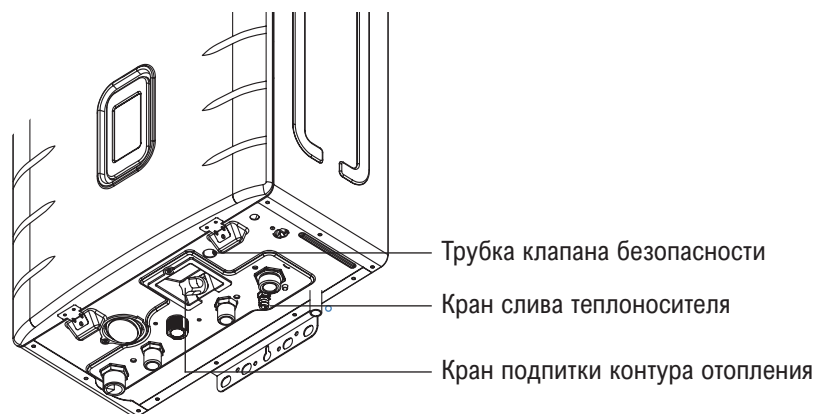


Рисунок 4. Схема нижней панели котла.

Перед запуском котла в работу в обязательном порядке:

- Убедитесь, что в помещении действует приточная и вытяжная вентиляция.
- Осмотрите дымовую трубу. Убедитесь, что она не закупорена, не имеет вмятин, внутри отсутствует конденсат, отсутствуют разрывы на участке соединения с котлом.
- Проверьте, нет ли мышей и птичьих гнезд внутри и на выходе дымохода.
- Проверьте прочность фиксации котла на стене.
- Проверьте теплоизоляцию труб, проходящих через открытые участки.

10. Эксплуатация изделия.

Внимание!

При выявлении каких-либо неисправностей в котле во время эксплуатации, не ремонтируйте котел самостоятельно! Следуйте инструкциям, приведенным ниже и/или срочно обратитесь в специализированную организацию.

10.1. Запуск котла.

Присоедините кабель питания к электрической сети и откройте краны системы отопления и водоснабжения, а также газовый кран.

Если дисплей включился, но котел не запускается, возможно после монтажа котла или после длительного простоя в трубах системы отопления образовались воздушные пробки, поэтому попробуйте перезапустить котел еще 2–3 раза, нажимая кнопку «Вкл/Выкл». После запуска котла начнется циркуляция теплоносителя, автоматический воздухоотводчик начнет удалять воздух из котла и системы отопления, и на дисплее может отобразиться код неисправности «02» (или «95»). Если это произойдет, следует повторить заполнение котла и системы отопления теплоносителем, как описано в п. 9.2.

После запуска котла выберите режим работы и отрегулируйте температуру нагрева теплоносителя под сезонные условия и индивидуальные потребности.

10.2. Панель управления P-100R.



Рисунок 5. Обозначение кнопок управления.

Дисплей.

Индикация выбранного режима, установленной и фактической температуры теплоносителя и ГВС, интервалов запуска и остановки котла, работы горелки, кодов неисправности.

Кнопка «ГВС».

Настройка режима «ГВС» и включение режима быстрого нагрева ГВС.

Кнопка «Отопление».

Настройка режима работы по температуре теплоносителя в системе отопления.

Кнопка «Настройки».

Выбор и настройка режимов работы «Таймер», «Отсутствие».

Кнопки «Вверх» и «Вниз».

Изменение значений настроек.

Кнопка «Вкл/Выкл».

Включение и выключение котла.

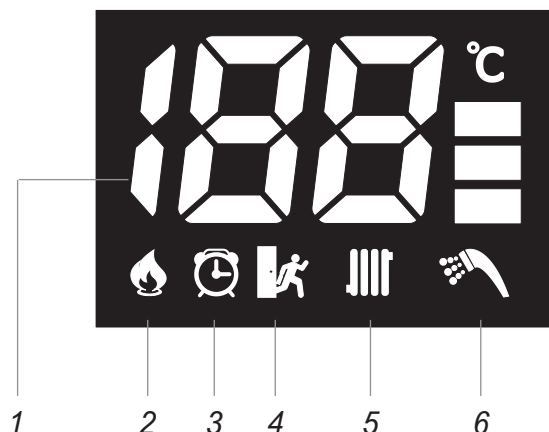


Рисунок 6. Дисплей панели управления P-100R.

1. Установленная температура, время простоя в режиме «Таймер», код неисправности и др.
2. Индикация работы горелки.
3. Режим «Таймер».
4. Режим «Отсутствие».
5. Режим работы по температуре теплоносителя.
6. Режим «ГВС».

10.3. Режимы работы котла.

10.3.1. Режим работы по температуре теплоносителя.

В данном режиме поддерживается только температура теплоносителя. Температура воздуха в помещении игнорируется без подключения и при подключении комнатного пульта управления (опция).

С помощью кнопки «Отопление» выберите режим работы по температуре теплоносителя в системе отопления.

Нажатием кнопок «Вверх» и «Вниз» установите желаемую температуру. Котел будет запускаться только в том случае, если устанавливаемая температура выше фактической температуры теплоносителя в системе отопления, отображаемой на дисплее.



Рекомендуемая температура теплоносителя для каждого времени года приведена в таблице.

Таблица 3. Рекомендуемые параметры температуры теплоносителя.

Время года	Весна	Лето	Осень	Зима
Температура теплоносителя	55–65 °C	45–55 °C	60–70 °C	70–80 °C

10.3.2. Режим «Таймер».

В данном режиме устанавливается время работы котла в минутах и время ожидания в часах (Н). Котел будет работать в циклическом режиме с установленными настройками.

С помощью кнопки «Настройки» выберите режим «Таймер».

Удерживайте кнопку «Настройки» в течение 5 секунд, на дисплее отобразится время ожидания в часах (Н). Удерживайте кнопку «Настройки» в течение 5 секунд еще раз, чтобы изменить время ожидания в часах. Нажатием кнопок «Вверх» и «Вниз» установите желаемое время ожидания. Для сохранения параметра снова удерживайте кнопку «Настройки» в течение 5 секунд.



Нажатием кнопок «Вверх» и «Вниз» выберите время работы в минутах. Удерживайте кнопку «Настройки» в течение 5 секунд, чтобы изменить время работы в минутах. Нажатием кнопок «Вверх» и «Вниз» установите желаемое время работы. Для сохранения параметра снова удерживайте кнопку «Настройки» в течение 5 секунд.

Таблица 4. Параметры режима «Таймер».

	Индикация	Настройка по умолчанию	Диапазон регулировки	Шаг регулировки
Время работы		20 минут	10–90 минут	5 минут
Время ожидания	Н	2 часа	01–19 часов	1 час

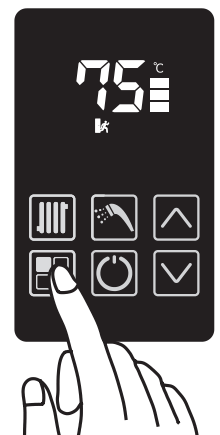
Пример настройки режима, если время ожидания (Н) установлено на 4 часа, а время работы установлено на 30 минут. Котел будет работать по 30 минут с перерывом на 4 часа. Первым активируется время ожидания. Последовательность времени работы и времени ожидания (Н) можно изменить, нажав кнопку «Таймер» еще раз.

10.3.3. Режим «Отсутствие».

В данном режиме поддерживается только минимальная температура теплоносителя для предотвращения замерзания котла.

С помощью кнопки «Настройки» выберите режим «Отсутствие».

В данном режиме будет активна только функция защиты от замерзания (см. п. 7.3) и поддерживаться температура теплоносителя не ниже 8 °С для предотвращения повреждений в результате его замерзания.



10.3.4. Режим «ГВС».

Данный режим предназначен для нагрева хозяйственной воды.

Режим «ГВС» обладает приоритетом и включается автоматически при открытии крана горячей воды в любом другом режиме, если питание панели управления включено.

С помощью кнопки «ГВС» перейдите к настройке температуры горячей воды, на дисплее отобразится

установленная температура.

Нажатием кнопок «Вверх» и «Вниз» установите желаемую температуру ГВС.

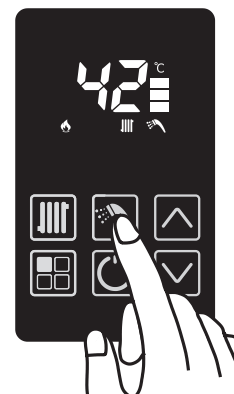
Таблица 5. Параметры режима «ГВС».

	Настройка по умолчанию	Диапазон регулировки	Шаг регулировки
Время работы	42 °С	35–60 °С	1 °С

После закрытия крана горячей воды режим «ГВС» отключается и котел возвращается в предыдущий режим работы.

Внимание!

Будьте осторожны при повторном открытии крана ГВС сразу же после предыдущего использования этого режима, при этом возможна подача горячей воды выше заданной температуры. Высокая температура горячей воды, более 50 °С, может привести к ожогам.



10.3.5. Функция быстрого нагрева горячей воды.

Данная функция позволяет уменьшить время ожидания подачи горячей воды, предварительно нагревая теплообменник ГВС перед его использованием в летний период.

Удерживайте кнопку «ГВС» в течение 3 секунд для включения режима быстрого нагрева ГВС. На дисплее отобразится индикатор «Н», котел включится для предварительного нагрева теплообменника ГВС.

Функция быстрого приготовления горячей воды автоматически отключается через 10 минут после ее включения.

10.4. Пульт управления NCTR-50R со встроенным комнатным термостатом (опция).

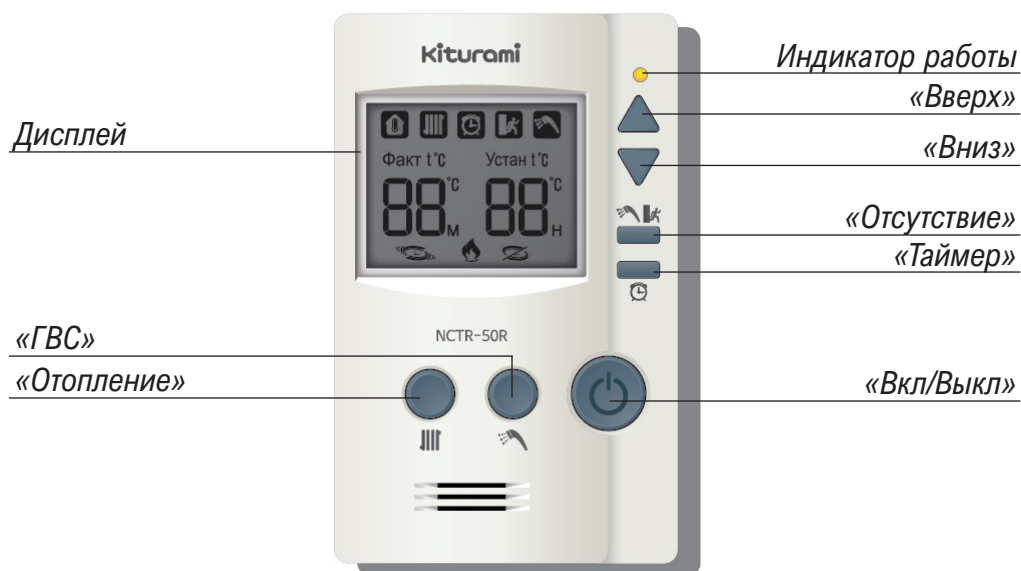


Рисунок 7. Обозначение кнопок управления NCTR-50R.

Дисплей. Индикация выбранного режима, установленной и фактической температуры теплоносителя, воздуха и ГВС, интервалов запуска и остановки котла, работы горелки, кодов неисправности.

Кнопка «Отопление». Настройка режимов работы по температуре воздуха в помещении или по температуре теплоносителя в системе отопления.

Кнопка «ГВС». Настройка режима «ГВС» и включение режима быстрого нагрева ГВС.

Индикатор работы. Индикация режима работы котла.

Кнопки «Вверх» и «Вниз». Изменение значений настроек.

Кнопка «Отсутствие». Настройка режима «Отсутствие».

Кнопка «Таймер». Настройка режима «Таймер».

Кнопка «Вкл/Выкл». Включение и выключение котла.

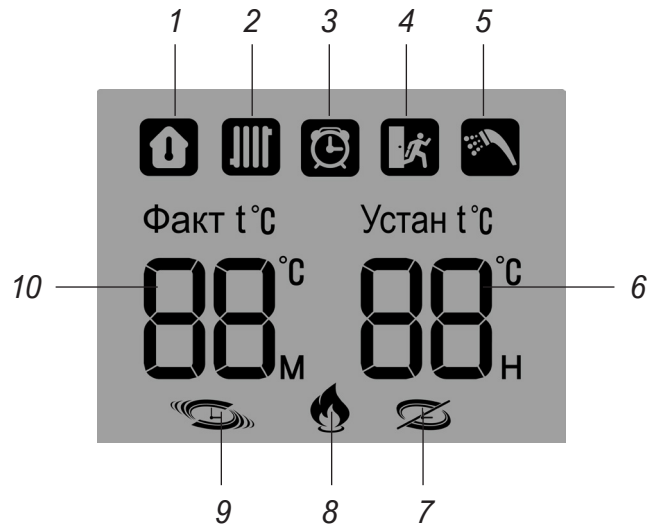


Рисунок 8. Дисплей пульта управления NCTR-50R.

- | | |
|---|---|
| 1. Режим работы по температуре воздуха. | режиме «Таймер», код неисправности и др. |
| 2. Режим работы по температуре теплоносителя. | 7. Индикация ожидания в режиме «Таймер». |
| 3. Режим «Таймер». | 8. Индикация работы горелки. |
| 4. Режим «Отсутствие». | 9. Индикация работы в режиме «Таймер». |
| 5. Режим «ГВС». | 10. Фактическая температура, время работы в |
| 6. Установленная температура, время простоя в | режиме «Таймер» и др. |

10.5. Пульт управления NCTR-60R со встроенным комнатным термостатом (опция).



Рисунок 9. Обозначение кнопок управления NCTR-60R.

Дисплей. Индикация выбранного режима, установленной и фактической температуры теплоносителя, воздуха и ГВС, интервалов запуска и остановки котла, работы горелки, кодов неисправности.

Кнопка «Отопление». Настройка режима работы по температуре воздуха в помещении.

Кнопка «Режим ГВС». Настройка режима «ГВС» и включение режима быстрого нагрева ГВС.

Регулятор. Используется для изменения и сохранения значений настройки функции и режима.

Кнопка «Таймер». Настройка режима «Таймер».

Кнопка «Отсутствие». Настройка режима «Отсутствие».

Кнопка «Теплоноситель». Настройка режима работы по температуре теплоносителя.

Кнопка «Вкл/Выкл». Включение и выключение котла.

10.6. Режимы работы при подключении пульта управления (опция).

10.6.1. Режим работы по температуре воздуха в помещении.

В данном режиме поддерживается температура воздуха в помещении, температура теплоносителя ограничена настройками, предварительно заданными в режиме работы по температуре теплоносителя.

NCTR-50R	NCTR-60R
С помощью кнопки «Отопление» выберите режим работы по температуре воздуха в помещении.	Нажмите кнопку «Отопление» для выбора режима работы по температуре воздуха в помещении.
Нажатием кнопок «Вверх» и «Вниз» установите желаемую температуру. Котел будет запускаться только в том случае, если устанавливаемая температура выше фактической температуры воздуха в помещении, отображаемой на дисплее.	Поверните регулятор или нажмите кнопку «Отопление» повторно, дисплей текущей температуры начнет мигать. В это время поверните регулятор, чтобы установить желаемую температуру.
Для автоматического завершения настройки не нажимайте кнопки на пульте в течение 5 сек.	Для автоматического завершения настройки не вращайте регулятор и не нажимайте кнопки на пульте в течение 5 сек.
	

Для ограничения максимальной температуры теплоносителя:

1. Перейдите в режим работы по температуре теплоносителя (см. п. 10.6.2).
2. Настройте температуру теплоносителя.
3. Вернитесь в режим работы по температуре воздуха в помещении.

10.6.2. Режим работы по температуре теплоносителя.

В данном режиме поддерживается только температура теплоносителя. Температура воздуха в помещении игнорируется.

NCTR-50R	NCTR-60R
С помощью кнопки «Отопление» выберите режим работы по температуре теплоносителя в системе отопления.	Нажмите кнопку «Теплоноситель» для выбора режима работы по температуре теплоносителя в системе отопления.
Нажатием кнопок «Вверх» и «Вниз» установите желаемую температуру.	Поверните регулятор, дисплей текущей температуры начнет мигать. В это время поверните регулятор, чтобы установить желаемую температуру.

NCTR-50R	NCTR-60R
Для автоматического завершения настройки не нажимайте кнопки на пульте в течение 5 сек.	Для автоматического завершения настройки не вращайте регулятор и не нажимайте кнопки на пульте в течение 5 сек.
	

Котел будет запускаться только в том случае, если устанавливаемая температура выше фактической температуры теплоносителя в системе отопления, отображаемой на дисплее.

Рекомендуемая температура теплоносителя для каждого времени года приведена в таблице.

Таблица 6. Рекомендуемые параметры температуры теплоносителя.

Время года	Весна	Лето	Осень	Зима
Температура теплоносителя	55–65 °C	45–55 °C	60–70 °C	70–80 °C

10.6.3. Режим «Таймер».

В данном режиме устанавливается время работы котла в минутах (М) и время ожидания в часах (Н). Котел будет работать в циклическом режиме с установленными настройками.

NCTR-50R	NCTR-60R
С помощью кнопки «Таймер» выберите режим «Таймер».	С помощью кнопки «Таймер» выберите режим «Таймер».
Повторно нажмите кнопку «Таймер» для настройки параметров, на дисплее начнет мигать время ожидания в часах (Н), доступное для изменения. Нажатием кнопок «Вверх» и «Вниз» установите желаемое время ожидания.	Повторно нажмите кнопку «Таймер» для настройки параметров, на дисплее начнет мигать время ожидания в часах (Н), доступное для изменения. Вращением регулятора установите желаемое время ожидания.
Ещё раз нажмите кнопку «Таймер» и на дисплее начнет мигать время работы в минутах (М), что означает возможность его изменения. Нажатием кнопок «Вверх» и «Вниз» установите желаемое время работы.	Ещё раз нажмите кнопку «Таймер» и на дисплее начнет мигать время работы в минутах (М), что означает возможность его изменения. Вращением регулятора установите желаемое время работы.
Для автоматического завершения настройки не нажимайте кнопки на пульте в течение 5 сек.	Для автоматического завершения настройки не вращайте регулятор и не нажимайте кнопки на пульте в течение 5 сек.

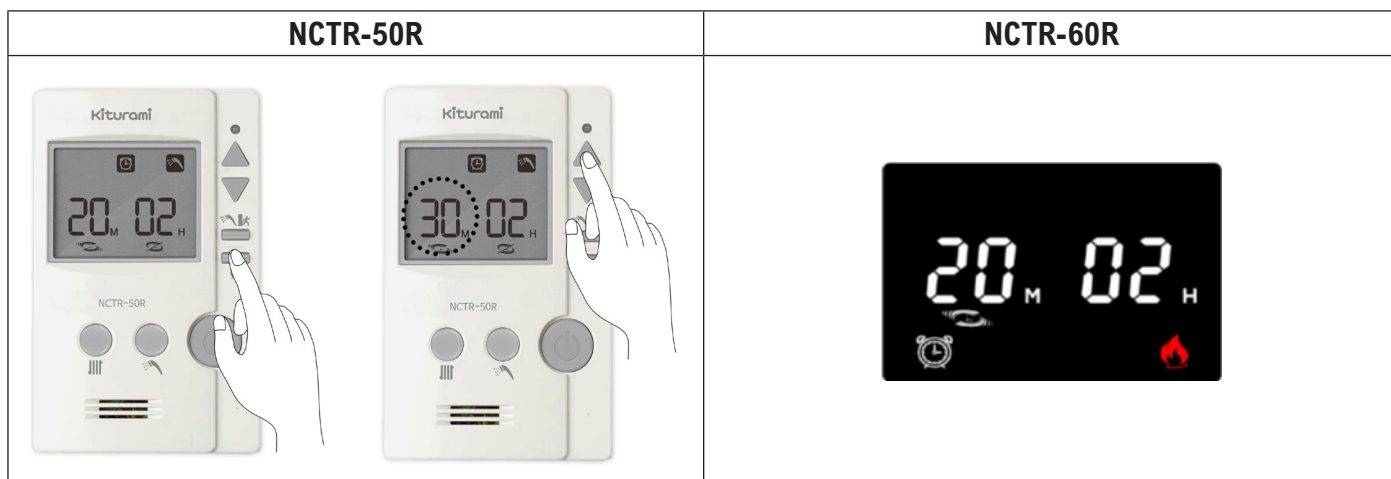


Таблица 7. Параметры режима «Таймер».

	Индикация	Настройка по умолчанию	Диапазон регулировки	Шаг регулировки
Время работы	M	20 минут	10–90 минут	5 минут
Время ожидания	H	2 часа	01–19 часов	1 час

Пример настройки режима, если время ожидания (H) установлено на 4 часа, а время работы (M) установлено на 30 минут. Котел будет работать по 30 минут с перерывом на 4 часа. Первым активируется время ожидания. Последовательность времени работы (M) и времени ожидания (H) можно изменить, нажав кнопку «Таймер» еще раз.

10.6.4. Режим «Отсутствие».

В данном режиме поддерживается только минимальная температура теплоносителя и воздуха в помещении для предотвращения замерзания котла.



В данном режиме будет активна только функция защиты от замерзания (см. п. 7.3) и поддерживаться температура теплоносителя и воздуха в помещении не ниже 8 °C для предотвращения повреждений в результате замерзания теплоносителя.

10.6.5. Режим «ГВС».

Данный режим предназначен для нагрева хозяйственной воды.

Режим «ГВС» обладает приоритетом и включается автоматически при открытии крана горячей воды в любом другом режиме, если питание пульта управления включено.

NCTR-50R	NCTR-60R
С помощью кнопки «ГВС» перейдите к настройке температуры горячей воды, на дисплее отобразится установленная температура.	С помощью кнопки «ГВС» перейдите к настройке температуры горячей воды, на дисплее отобразится установленная температура.
Нажатием кнопок «Вверх» и «Вниз» установите желаемую температуру ГВС.	Поверните регулятор, дисплей текущей температуры начнет мигать. В это время поверните регулятор, чтобы установить желаемую температуру ГВС.
Для автоматического завершения настройки не нажимайте кнопки на пульте в течение 5 сек.	Для автоматического завершения настройки не вращайте регулятор и не нажимайте кнопки на пульте в течение 5 сек.
 	

Таблица 8. Параметры режима «ГВС».

	Индикация	Настройка по умолчанию	Диапазон регулировки	Шаг регулировки
Время работы		42 °С	35–60 °С	1 °С

После закрытия крана горячей воды режим «ГВС» отключается и котел возвращается в предыдущий режим работы.

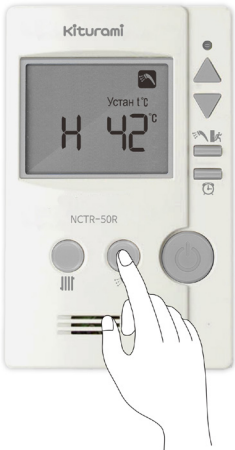
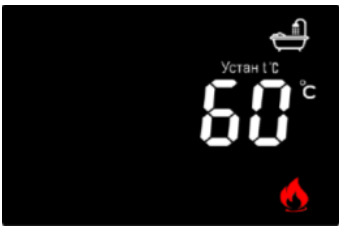
Внимание!

Будьте осторожны при повторном открытии крана ГВС сразу же после предыдущего использования этого режима, при этом возможна подача горячей воды выше заданной температуры. Высокая температура горячей воды, более 50 °С, может привести к ожогам.

10.6.6. Функция быстрого нагрева горячей воды.

Данная функция позволяет уменьшить время ожидания подачи горячей воды, предварительно нагревая теплообменник ГВС перед его использованием в летний период.

NCTR-50R	NCTR-60R
Удерживайте кнопку «ГВС» в течение 3 секунд для включения режима быстрого нагрева ГВС. На дисплее отобразится индикатор «Н», котел включится для предварительного нагрева теплообменника ГВС.	Удерживайте кнопку «ГВС» в течение 3 секунд для включения режима быстрого нагрева ГВС. На дисплее отобразится соответствующий индикатор, котел включится для предварительного нагрева теплообменника ГВС.

NCTR-50R	NCTR-60R
	

Функция быстрого приготовления горячей воды автоматически отключается через 10 минут после ее включения.

10.7. Правила эксплуатации в летний период.

В летний период, когда не требуется обогрев помещения и нужна только горячая вода, рекомендуется использовать режим «ГВС». В этом случае котел будет запускаться только при открытии крана горячей воды и не будет нагревать теплоноситель в системе отопления.

Периодически запускайте котел.

При длительном простое (например, летом) эксплуатационные характеристики некоторых функциональных узлов и деталей котла могут ухудшаться. Например, возможно заклинивание циркулярного насоса или трехходового клапана. Чтобы этого избежать, котел необходимо запускать минимум 1–2 раза в месяц в режиме отопления и ГВС.

Обращайтесь в специализированную организацию для ежегодного технического обслуживания.

Пользователь котла как минимум раз в год должен обращаться в специализированную организацию, желательно в период неактивной эксплуатации котла с мая по сентябрь, для проведения технического обслуживания. Устранение неисправностей при осмотре и профессиональное техническое обслуживание позволят безопасно эксплуатировать газовый котел в течение длительного времени.

Внимание!

Работы, связанные с ежегодным техническим обслуживанием котла, не являются гарантийными обязательствами предприятия-изготовителя и производятся за счет потребителя.

10.8. Выключение котла.

Для отключения котла необходимо нажать на панели управления кнопку «Вкл/Выкл».

Если котел и система отопления надолго остается без присмотра в холодное время года, но помещение планируется отапливать, не сливайте теплоноситель из котла и системы отопления, не отключайте газ и электропитание котла, иначе функция антизамерзания не будет активна.

Если котел и система отопления надолго остается без присмотра в холодное время года, но помещение не планируется отапливать, слейте теплоноситель из котла и системы отопления, слейте водопроводную воду из котла и системы водоснабжения, перекройте газовый кран, отключите электропитание котла. Это необходимо для предотвращения замерзания котла и элементов системы отопления и водоснабжения.

10.9. Сброс к заводским настройкам.

Выключите котел с помощью кнопки «Вкл/Выкл» на панели управления, а затем удерживайте кнопку «Отопление» в течение 10 секунд для возврата всех настроек к заводским.

Таблица 9. Параметры по умолчанию.

Параметр	Настройка по умолчанию
Температура теплоносителя	75 °С
Температура ГВС	42 °С
Настройки режима «Таймер»	20 минут — время работы 2 часа — время ожидания
Память кодов неисправностей	очищена

11. Проведение технического обслуживания.

Внимание!

Все операции по уходу за котлом необходимо выполнять только после его выключения, закрытия газового крана, отключения котла от электросети, остывания дымовой трубы и соединительных труб отопления и горячего водоснабжения.

Для обеспечения длительной и безотказной работы котла и сохранения его рабочих характеристик необходимо проводить ежедневный осмотр, еженедельный уход и ежегодное техническое обслуживание.

Осмотр и уход выполняются владельцем котла.

Ежедневный осмотр.

Один или два раза в день необходимо:

1. Убедиться в отсутствии запаха газа в помещении. При обнаружении запаха газа в помещении действовать в соответствии с п. 2.
2. Убедиться в отсутствии протечек воды в котле и трубах отопления и горячего водоснабжения.
3. Проверить показания давления на манометре, расположенном на нижней панели котла, которое должно быть в пределах 1,0–1,5 бар. Если показания давления отличаются от указанных, необходимо открыть кран подпитки, расположенный в нижней части котла, и довести показания давления воды до рабочего диапазона. Если давление падает чаще чем раз в неделю, необходимо обратиться в специализированную организацию.
4. Убедиться в отсутствии воспламеняющихся предметов около котла.

Еженедельный уход.

Котел следует содержать в чистоте и регулярно удалять пыль и загрязнения с корпуса котла. В случае значительного загрязнения необходимо протереть котел сначала влажной ветошью, смоченной нейтральным моющим средством, а затем сухой ветошью.

Обслуживание необходимо проводить в следующей последовательности:

1. Выключить котел.
2. Перекрыть газовый кран и кран холодной воды.
3. Отключить котел от электросети.
4. Протереть котел и панель управления.
5. Включить котел в электросеть.
6. Открыть газовый кран и кран холодной воды.
7. Включить котел.

Внимание!

Запрещается применять моющие средства усиленного действия и содержащие абразивные частицы, а также бензин или другие органические растворители.

Ежегодное техническое обслуживание.

Ежегодное техническое обслуживание котла проводится специализированной организацией не позднее 12 месяцев после его установки и в дальнейшем не реже, чем один раз в 12 месяцев. Ежегодное техническое обслуживание желательно проводить перед началом отопительного сезона.

Работы, связанные с ежегодным техническим обслуживанием котла, не являются гарантийными обязательствами предприятия-изготовителя и производятся за счёт потребителя.

12. Устранение неисправностей и их коды.

K1 — коды неисправностей котлов, произведенных до 31.05.2021.

K2 — коды неисправностей котлов, произведенных после 01.06.2021.

Последние четыре цифры серийного номера котла — месяц и год производства. Например, ...0521 — май 2021 года.

Таблица 10. Коды неисправностей для пользователя.

K1	K2	Неисправность	Методы устранения
95	02	Низкое давление теплоносителя.	1. Открыть кран подпитки и подпитать систему отопления теплоносителем до 1,2–1,5 бар. 2. Обратиться в сервисный центр.
01	03	Отсутствие сигнала о наличии пламени.	1. Проверить открыт ли газовый кран и перезапустить котел. 2. Обратиться в сервисный центр.
02	04	Датчик фиксирует наличие пламени до попытки розжига.	1. Перезапустить котел. 2. При повторной проблеме обратиться в сервисный центр.
04	05	Неисправен датчик температуры теплоносителя.	1. Перезапустить котел. 2. Обратиться в сервисный центр.
14	07	Неисправен датчик температуры ГВС.	1. Перезапустить котел. 2. Обратиться в сервисный центр.
06	09	Нет вращения вентилятора.	1. Перезапустить котел. 2. Обратиться в сервисный центр.
07	09	Скорость вращения вентилятора выше необходимой.	1. Перезапустить котел. 2. Проверить отсутствие льда на дымоходе и удалить его при наличии. 3. Обратиться в сервисный центр.
03	12	После 10 попыток розжига пламя гаснет в течение 1 минуты.	1. Обратиться в сервисный центр.
97	14	Обнаружение утечки газа в котле.	1. Обратиться в сервисный центр.
96	16	Перегрев теплообменника.	1. Проверить открыты ли краны системы отопления и перезапустить котел. 2. Обратиться в сервисный центр.
34	18	Неисправен датчик протока ГВС.	1. Перезапустить котел. 2. Обратиться в сервисный центр.
21	21	Сейсмическая активность.	1. Перезапустить котел. 2. Обратиться в сервисный центр.
12	49	Отсутствие циркуляции в системе отопления.	1. Проверить открыты ли краны системы отопления и перезапустить котел. 2. Обратиться в сервисный центр.
08	92	Нарушена или отсутствует связь между котлом и пультом управления.	1. Перезапустить котел. 2. Обратиться в сервисный центр.
99	99	Перегрев теплообменника.	1. Проверить открыты ли краны системы отопления и перезапустить котел. 2. Обратиться в сервисный центр.

РУКОВОДСТВО ПО МОНТАЖУ И ТЕХНИЧЕСКОМУ ОБСЛУЖИВАНИЮ.

13. Правила монтажа.

13.1. Общие рекомендации.

Внимание!

Котел должен устанавливаться и вводиться в эксплуатацию только специализированной организацией в строгом соответствии с проектом и нормативными актами.

Производитель не несет ответственности за несчастные случаи, происходящие из-за несоблюдения требований, описанных в данном руководстве по монтажу и эксплуатации. Осуществляйте работы по установке только после тщательного изучения этого руководства.

Обязательно проверьте соответствие подаваемого газа указанному на информационной табличке типу газа, на правой стороне котла: природный газ (G20, LNG) или сжиженный газ (G31, LPG).

Подключите котел к сети электропитания после проверки номинального напряжения, которое должно соответствовать 230 В переменного тока частотой 50 Гц. Электрическая розетка должна находиться на расстоянии не менее 30 см от котла.

Запрещается установка котла на улице, т.к. это может привести не только к замерзанию котла и трубопроводов, но и к некорректной работе и/или поломке котла. При прохождении трубопроводов через открытые участки или неотапливаемые помещения их необходимо тщательно теплоизолировать во избежание замерзания.

Не устанавливайте котел в местах с повышенной влажностью или в закрытых помещениях без возможности проветривания. Котлы с принудительным дымоудалением устанавливаются только в помещениях с приточной и вытяжной вентиляцией.

Дымоход котла должен быть установлен таким образом, чтобы дымовые газы не проникали в жилые помещения. При неправильной установке дымохода может возникнуть утечка дымовых газов, что может привести к отравлению продуктами сгорания, а также приведет к снижению КПД и сократит срок службы котла.

Убедитесь, что котел установлен на расстоянии не менее 1 м от других тепловыделяющих приборов во избежание воздействия на котел.

Убедитесь, что в месте установки котла нет опасности возникновения пожара. Не оставляйте в котельной легковоспламеняющиеся вещества, такие как баллон с газом или канистру с бензином. Наличие этих материалов может привести к пожару. Примеры воспламеняющихся жидкостей с точкой кипения 30 °С или менее: метан, ацетилен, пропан, сульфид водорода, угольный газ, бензин, ацетон, толуол и т. д.

Не допускается поступление агрессивных газов (аммиачного, хлорного, серного и газов других кислот), в помещение, в котором установлен котел. Это может привести к ускоренной коррозии и преждевременному выходу котла из строя.

Не устанавливайте котел в местах, где есть возможность контакта с веществами (кислоты, щелочи и другие химически активные вещества), которые могут привести к возникновению коррозии различных материалов, что сократит срок эксплуатации котла.

Необходимо предусмотреть отвод излишков теплоносителя из котла, в случае срабатывания предохранительного клапана, из-за возрастания давления в системе отопления выше 2,5 бар. Для отвода излишнего теплоносителя необходимо присоединить сливной шланг к пластиковой трубке предохранительного клапана и вывести его в слив канализации. Производитель не несет ответственности за причиненный ущерб, вызванный несоблюдением данных рекомендаций.

После завершения монтажа верните данное руководство пользователю котла.

Сотрудники специализированной организации, производившие монтаж и ввод в эксплуатацию котла, должны заполнить гарантийный талон, провести инструктаж потребителя по эксплуатации котла. Все документы, касающиеся установки, а также подтверждающие выполнение проведенных работ, должны храниться у пользователя в течение всего периода эксплуатации котла.

13.2. Монтаж котла.

Монтаж котла допускается только в помещениях с температурой не ниже +5 °С.

В помещении, в котором устанавливается котел, должно быть достаточно места для проведения технического обслуживания и ремонта. Расстояние между котлом и стеной должно быть не менее 40 см, до потолка – 30 см.

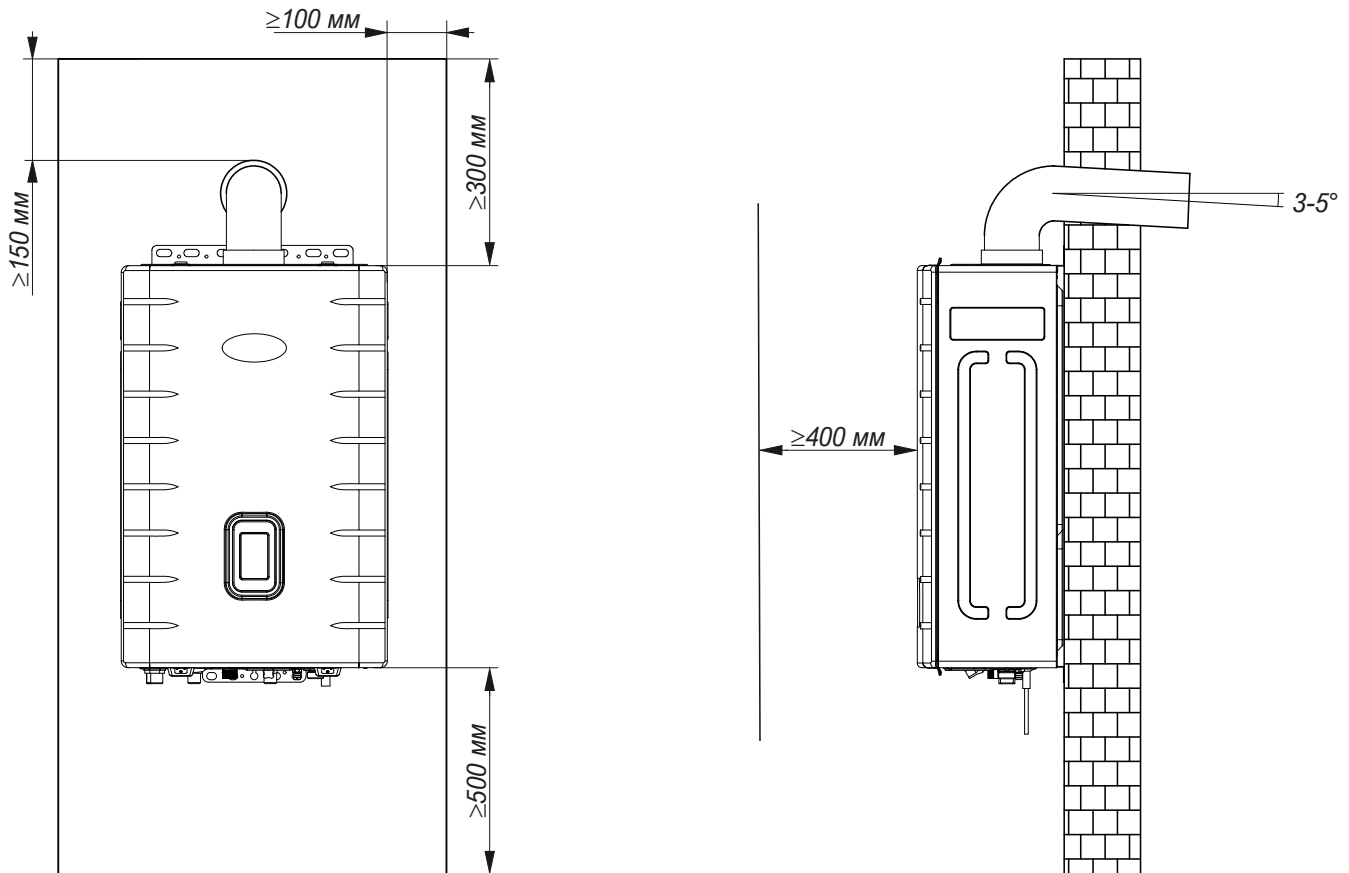


Рисунок 10. Пространство для технического обслуживания.

Котел должен быть установлен строго вертикально. При уклоне в 2° датчик сейсмической активности не позволит запустить котел и на дисплее отобразится код неисправности.

Стена должна выдержать вес котла с водой (35–45 кг) и быть огнеупорной. В случае установки на стене из воспламеняемых материалов, необходимо закрепить на ней плиту из огнеупорного материала (не металлическую) толщиной не менее 3 см.

Котел на стене необходимо закрепить с помощью анкерных болтов, поставляемых в комплекте с котлом.

13.3. Монтаж дымохода.

13.3.1. Общие требования монтажа дымохода.

Внимание!

Монтаж системы дымоудаления может проводить только специализированная организация в строгом соответствии с проектом и нормативными актами. Самостоятельный монтаж системы дымоудаления запрещен.

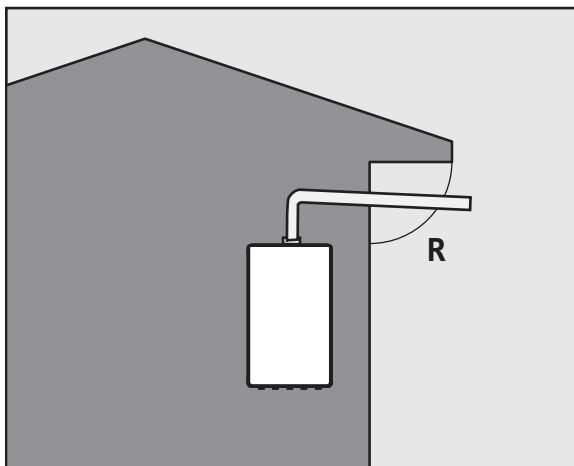
Для удаления дымовых газов и забора воздуха в котле с закрытой камерой сгорания и принудительным дымоудалением используются коаксиальная или раздельная системы дымоудаления. Дымоотводящие и воздухозаборные трубы устанавливаются с выходом на улицу через стену или в общедомовой воздухозаборный и дымовой канал. Запрещается изменение их формы и конструкции.

Горизонтальные участки дымохода должны быть смонтированы так, чтобы они имели уклон 3-5° (1

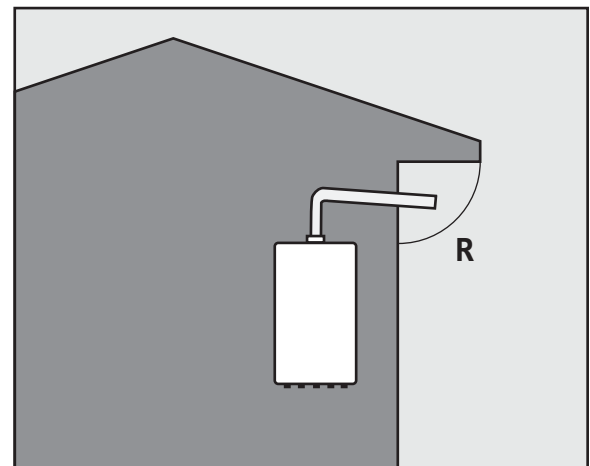
см на 1 м трубы) в сторону улицы для удаления конденсата и во избежание попадания дождевой воды в котел.

В дымоходе и воздуховоде может накапливаться конденсат или образовываться обледенение, поэтому предусматривайте их выход в месте, где нет людей и транспорта. Если дымоход выходит в сторону пешеходной зоны убедитесь, что дымовые газы и конденсат не будут вызывать неудобств и мешать прохожим.

Установите дымоход таким образом, чтобы выход дымовых газов находился вне зоны повышенного давления воздуха. Иначе это может привести к неполному сгоранию газа, образованию сажи, низкой эффективности и проблемам с работой вентилятора.



Правильно



Неправильно

Рисунок 11. Зона повышенного давления воздуха.

Если труба дымохода установлена не выше 2-х метров от уровня земли, то необходимо установить защитную решетку.

Дымоход должен быть установлен таким образом, чтобы обеспечивать полное сгорание топлива и безопасность эксплуатации.

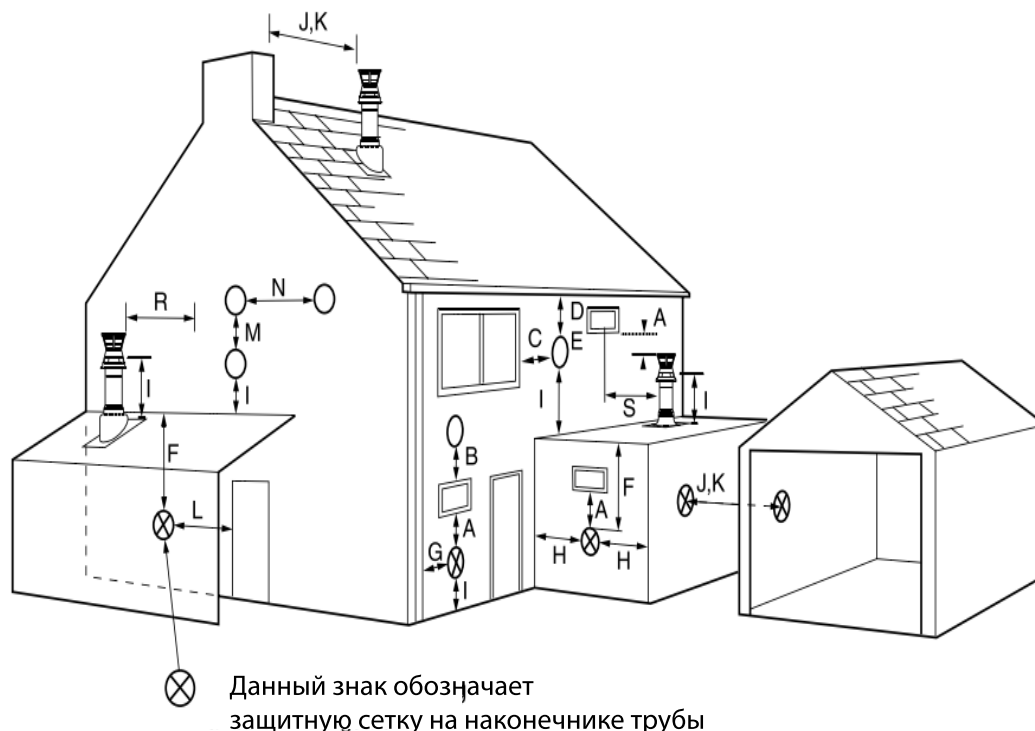


Рисунок 12. Рекомендуемые отступы дымохода.

Таблица 11. Рекомендуемые отступы дымохода.

	Описание	Минимальное расстояние
A	При установке под окном, вентиляционным отверстием	300 мм
B	При установке над окном, вентиляционным отверстием	300 мм
C	При установке горизонтально к окну, вентиляционному отверстию	300 мм
D	При установке под сливной трубой	250 мм
E	При установке под свесом крыши	250 мм
F	При установке под балконом	250 мм
G	Расстояние до вертикальной канализационной трубы	250 мм
H	Расстояние до внутреннего и внешнего угла	250 мм/115 мм
I	Расстояние до изгиба (угла) или крыши пристройки	300 мм
J	Расстояние до близлежащей трубы воздуховода	600 мм
K	Расстояние до конца трубы горизонтальное	1200 мм
L	Расстояние до жилого помещения и окон гаража	120 мм
M	Расстояние между дымоходами по вертикали	1500 мм
N	Расстояние между дымоходами по горизонтали	300 мм
R	Расстояние между стеной и дымоходом	300 мм
S	Расстояние между дымоходом и окном	300 мм

13.3.2. Коаксиальный дымоход Ø60/100 мм.

Коаксиальный дымоход предназначен для отвода дымовых газов через внутреннюю трубу Ø60 мм и забора воздуха для горения через наружную трубу Ø100 мм.

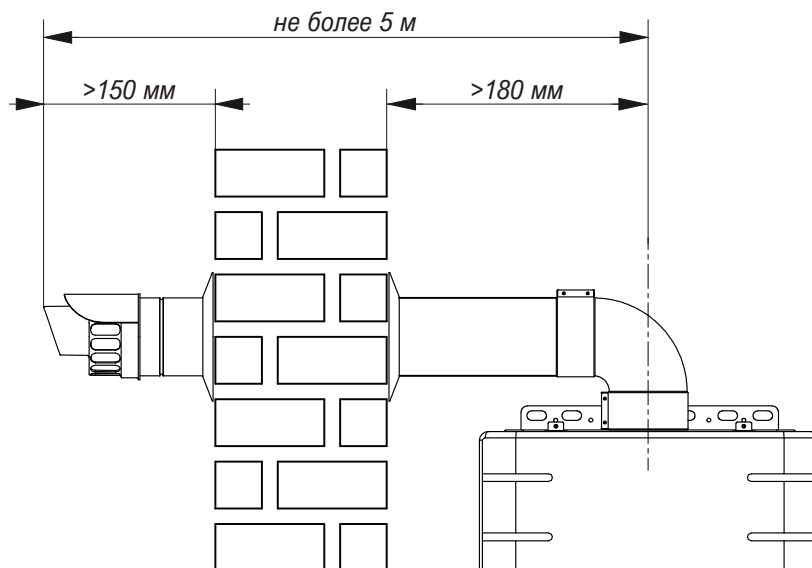


Рисунок 13. Коаксиальный дымоход.

Допускается удлинение коаксиального дымохода до 5 м. Эквивалентная длина элементов дымохода указана в таблице. Первое колено 90° не учитывать при расчете максимально допустимой длины. Соединения должны быть выполнены в соответствии с требованиями производителя дымохода.

Таблица 12. Эквивалентная длина элементов коаксиального дымохода.

Дымоход	Элемент дымохода	Эквивалентная длина
Ø60/100 мм	Удлинитель коаксиальный 1,0 м	1,0 м
	Удлинитель коаксиальный 0,5 м	0,5 м
	Колено коаксиальное 90°	1,0 м
	Два колена коаксиальных 90° подряд	3,0 м
	Колено коаксиальное 45°	0,5 м
	Два колена коаксиальных 45° подряд	1,5 м

13.3.3. Раздельная система дымоудаления Ø80/80 мм (FF).

Раздельная система дымоудаления предназначена для отвода дымовых газов через дымоотводящую трубу Ø80 мм и притока воздуха для горения через отдельную воздуховодную трубу Ø80 мм. Труба дымоудаления присоединяется к адаптеру дымохода, а труба притока воздуха устанавливается справа или слева, в зависимости от проекта.

Суммарная длина труб раздельной системы дымоудаления не должна превышать 12 м. Эквивалентная длина элементов дымохода указана в таблице. Первое колено 90° не учитывать при расчете максимально допустимой длины. Соединения должны быть выполнены в соответствии с требованиями производителя дымохода.

Таблица 13. Эквивалентная длина элементов раздельной системы дымоудаления.

Дымоход	Элемент дымохода	Эквивалентная длина
Ø80/80 мм	Удлинитель 1,0 м	1,0 м
	Удлинитель 0,5 м	0,5 м
	Колено 90°	1,0 м
	Два колена 90° подряд	2,5 м
	Колено 45°	0,5 м
	Два колена 45° подряд	1,2 м

13.3.4. Система дымоудаления с забором воздуха из помещения (FE).

Котел возможно использовать с принудительным дымоудалением на улицу и забором воздуха из помещения. Для этого необходимо использовать специальный комплект патрубков. Данную систему дымоудаления и забора воздуха возможно использовать только в специальных помещениях — теплогенераторных (котельных). Это отдельное нежилое помещение, предназначенное для размещения в нем котла и вспомогательного оборудования к нему. Котельная должна быть обеспечена приточно-вытяжной вентиляцией согласно действующим нормативным актам.

13.3.5. Установка трубы дымоудаления, частично скрытой в потолке.

При скрытом монтаже в потолке труб дымоудаления для ремонта и технического обслуживания необходимо предусмотреть контрольные отверстия.

При удлинении дымовой трубы следует прикрепить трубу к стене или потолку с шагом между креплениями не более 90 см для предотвращения деформации.

13.4. Подключение к электросети.

Внимание!

Подключение котла к электрической сети производится только специализированной организацией.

Котел соответствует I классу защиты от поражения электрическим током.

Для работы котла необходимо наличие электрической однофазной сети переменного тока с номинальным напряжением 230 В, частотой 50 Гц и заземляющим контактом.

Для безопасной работы котла и предотвращения несчастных случаев от удара током или короткого замыкания, котел обязательно должен быть заземлен. Заземление котла выполнять с обеспечением всех требований к заземлению в соответствии с ГОСТ 27570.0-87.

Категорически запрещается подключать заземление к газопроводу, трубопроводу, системе отопления, телефонным проводам, громоотводу (молниеотводу) во избежание пожароопасной и/или взрывоопасной ситуации во время грозы или утечки газа.

Розетка сети электропитания должна находиться на расстоянии не менее 30 см от котла.

Следует соблюдать все законодательные акты в отношении электротехнических работ, заземления, сетей с напряжением 230 В (стандарт электрического оборудования, закон об эксплуатации электроприборов, закон об электротехнических работах, положение о монтаже электропроводки и т. д.).

13.5. Подключение газопровода.

Внимание!

Подключение котла к системе газоснабжения производится только специализированной организацией.

Для подсоединения котла к газовой трубе используйте металлические стальные трубы (в том числе гибкие) и гибкие шланги, прошедшие освидетельствование для газового оборудования.

Во избежание перепадов давления газа внутренний диаметр соединительных труб и шлангов должен быть не менее 20 мм. Длина гибких подводок должна быть не менее 0,3 м и не более 1,5 м.

Убедитесь, что используется газ, который соответствует указанному на информационной табличке котла: природный газ (G20, LNG, давление 13-25 мбар) или сжиженный газ (G31, LPG, давление 28-37 мбар).

Установите газовый кран перед котлом в легкодоступном и удобном для использования месте.

Для исключения сбоев в работе котла из-за попадания инородных включений из газопровода в газовый клапан, рекомендуется установить газовый фильтр. Газовый фильтр можно приобрести отдельно в специализированных магазинах.

После подключения котла к газовой трубе обязательно проверьте соединения на герметичность и убедитесь в отсутствии утечки газа.

Контроль герметичности производится путем нанесения мыльного раствора на места соединений при открытом газовом кране и не работающем котле. Появление пузырьков означает утечку газа. Утечка газа не допускается.

13.6. Монтаж труб системы отопления и ГВС.

Внимание!

Подключение котла к системе отопления и ГВС производится только специализированной организацией.

В качестве теплоносителя в системе отопления необходимо использовать только воду.

Производитель не несет ответственность за поломки котла в результате использования некачественной воды в системе отопления. Качество используемой в системе отопления воды должно соответствовать следующим параметрам:

- водородный показатель pH 6-8;
- жесткость общая не более 4 мг-экв/л;
- содержание железа не более 0,3 мг/л.

Общие указания по проведению монтажа труб.

Материалы трубопроводов должны соответствовать принятым стандартам. Не используйте трубы бывшие в употреблении.

Перед присоединением труб системы отопления и труб водоснабжения удалите грязь и/или посторонние включения, образовавшиеся во время монтажа.

Трубы, которые находятся внутри и снаружи здания должны быть проложены согласно проекту, надежно зафиксированы и должным образом теплоизолированы.

При использовании системы отопления бывшей в эксплуатации, обязательно промойте ее чистой водой. Осадок внутри труб не только понижает эффективность теплоотдачи системы отопления и ГВС, но и может вызвать поломку котла.

Если трубы отопления и/или водоснабжения расположены снаружи здания и подвержены воздействию низких температур, необходимо их теплоизолировать. Не покрывайте водяные фильтры, запорные краны и воздухоотводчик изоляционным материалом.

После завершения монтажа необходимо проверить места соединений на наличие утечек воды.

Не забывайте два раза в год производить чистку фильтров системы отопления и водоснабжения.

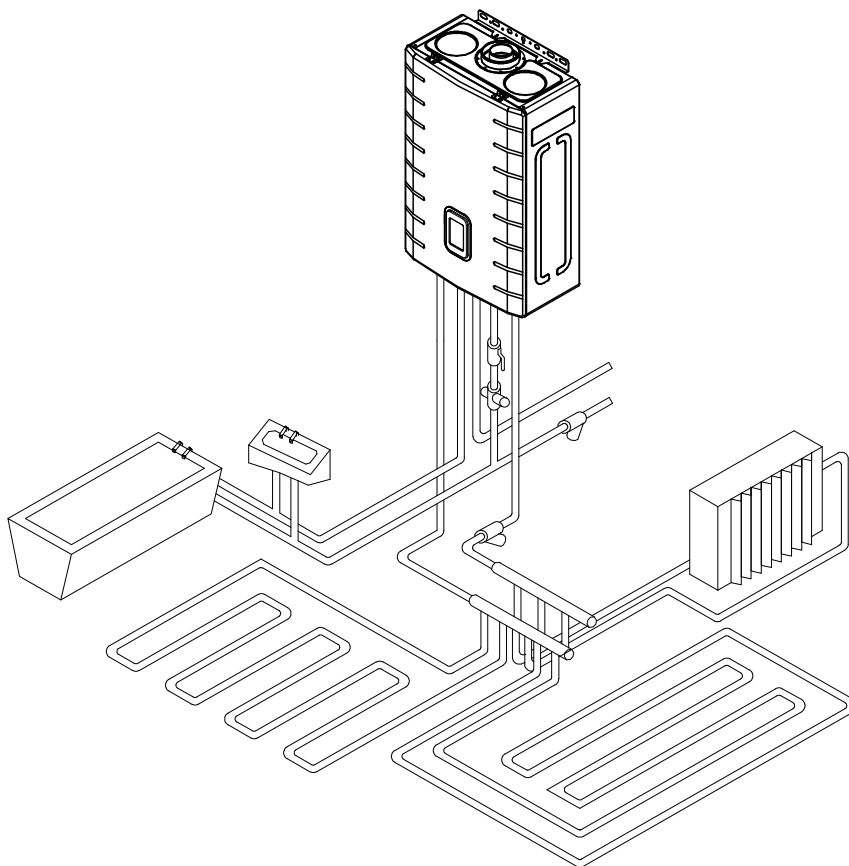


Рисунок 14. Пример монтажа системы отопления и ГВС.

Монтаж труб системы отопления.

Для подключения к котлу системы отопления используются трубы с внутренней резьбой G ¾".

Необходимо использовать трубы с одинаковым диаметром как для подачи воды, так и для ее возврата. В самой нижней части трубы системы отопления установите сливной кран, чтобы в случае необходимости слить воду из системы отопления.

Монтаж труб горячего водоснабжения (ГВС).

Для подключения к котлу системы ГВС используются трубы с внутренней резьбой G ½".

Труба подачи горячей воды должна иметь минимально возможную протяженность.

Монтаж труб рекомендуется выполнять с понижающим уклоном 1/100–1/200 для слива воды.

Монтаж трубы подачи холодной воды.

Для подключения к котлу холодной (водопроводной) воды используются трубы с внутренней резьбой G ½".

На трубе подачи, перед котлом необходимо установить запорный кран и очистной фильтр.

Перед присоединением трубы откройте запорный кран и слейте воду с песком и загрязнениями, которые могли там скопиться во время монтажа и хранения труб.

После присоединения проверьте герметичность всех соединений при открытом кране подачи воды.

13.7. Подключение пульта управления (опция).

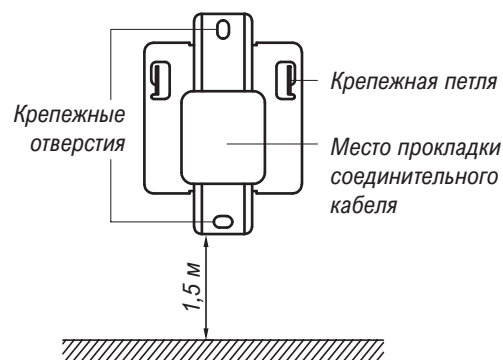
13.7.1. Порядок монтажа и подключения пульта управления.

Внимание!

Пульт управления оснащен датчиком температуры воздуха в помещении. Внимательно следуйте рекомендациям по установке пульта управления для правильной работы котла в режиме работы по температуре воздуха в помещении.

Установите кронштейн пульта управления на расстоянии 1,2–1,5 м от пола в месте, где перепады температуры незначительны.

Провода, предназначенные для соединения пульта управления и блока управления котла, присоедините к контактам на задней стенке пульта управления, соблюдая полярность, указанную на рисунке. Рекомендованная длина проводов не более 20 м.



Требования безопасности при монтаже пульта управления.

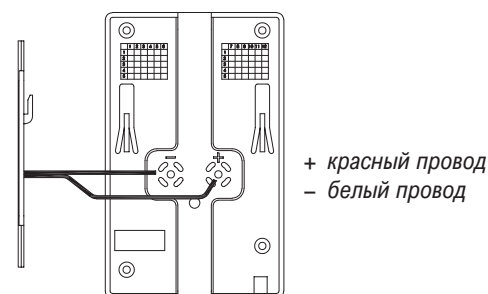
Не укладывайте провод пульта управления под пол и параллельно с силовыми и телефонными кабелями.

Не устанавливайте пульт рядом с электронагревательными приборами и источниками тепла и света, которые могут нагреть пульт.

Не устанавливайте пульт в местах, где он может подвергнуться действию пара.

Не устанавливайте в местах, к которым имеют доступ дети.

Не устанавливайте возле часто открываемой двери и в любых других местах с частым перепадом температур.



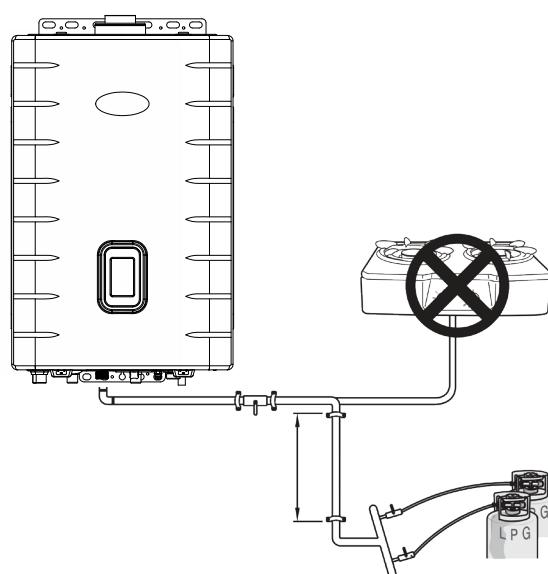
14. Ввод котла в эксплуатацию.

14.1. Переоборудование на сжиженный газ.

Для переоборудования котла на сжиженный газ необходимо выполнить следующие действия.

- Закрывать газовый кран на трубопроводе подачи газа.
- Снять переднюю панель котла.
- Снять коллектор с форсунками для природного газа (G20, LNG).
- Установить коллектор с форсунками для сжиженного газа (G31, LPG).
- Перевести на блоке управления DIP-переключатель № 5 в положение «ON» (сжиженный газ).
- Настроить минимальное и максимальное давление газа (см. п. 14.2).
- Установить переднюю панель котла.
- Сделать отметку в Гарантийном талоне о переоборудовании котла на сжиженный газ.

Рекомендуется установить два и более баллонов со сжиженным газом (G31, LPG), подсоединенных параллельно только для подачи газа в котел. Запрещается подключать к ним газовую плиту и другие приборы.



Установите редуктор в соответствии с указанной нормой расхода сжиженного газа.

14.2. Настройка давления газа.

Внимание!

Настройка давления газа производится исключительно специализированной организацией.

Измерение давления газа на входе в котел.

- Закрыть газовый кран на трубопроводе подачи газа.
- Снять переднюю панель котла.
- Открутить винт на штуцере замера входного давления газа «IN».
- Подключить манометр для измерения давления газа к штуцеру «IN».
- Открыть газовый кран на трубопроводе подачи газа и замерить статическое входное давление газа.
- Включить котел в работу на максимальной мощности (например, открыв кран ГВС) и замерить динамическое давление газа на входе.
- Отключить котел и закрыть газовый кран на трубопроводе подачи газа.
- Отсоединить манометр и закрутить винт на штуцере замера входного давления газа «IN».

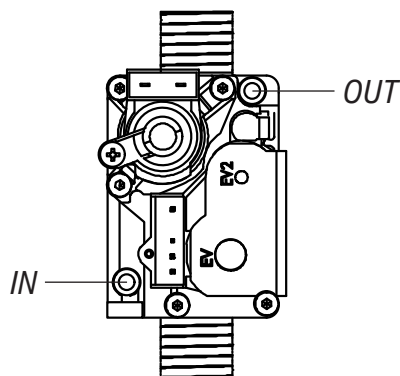
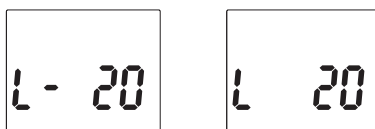


Рисунок 15. Проверка номинального давления подачи природного газа.

Настройка давления газа.

- Открутить винт на штуцере замера давления газа на горелку «OUT».
- Подключить манометр для измерения давления газа к штуцеру «OUT».
- Одновременно нажать кнопки «ГВС» и «Таймер» в течение 10 секунд. На дисплее отобразится режим настройки максимального давления газа «Н».
- Кнопкой «Отопление» выбрать настройку минимального давления газа, на дисплее отобразится «L».
- Настройка минимального давления газа осуществляется кнопками «Вверх» и «Вниз» в диапазоне от -20 до 20.



- Кнопкой «Отопление» выбрать настройку максимального давления газа. На дисплее отобразится «Н».
- Настройка максимального давления газа осуществляется кнопками «Вверх» и «Вниз» в диапазоне от -20 до 20.



- Для сохранения настроек нажать кнопку «Вкл/Выкл».
- Отключить котел и закрыть газовый кран на трубопроводе подачи газа.
- Отсоединить манометр и закрутить винт на штуцере замера входного давления газа «OUT».

- Установить переднюю панель котла.
- Выполнить требования разделов проверки после завершения работ и пробного пуска.

Таблица 14. Настройка минимального и максимального давления газа.

Наименование характеристики		Ед. изм.	World Alpha S					
			13	15	18	24	30	35
Давление прир. газа на горелке (LNG, G20)	макс.	мбар	4,8	4,5	6,0	6,6	5,6	6,5
	мин.		1,9	1,7	1,7	1,7	1,4	1,6
Давление сжиж. газа на горелке (LPG, G31)	макс.	мбар	7,0	6,5	8,6	9,2	9,0	11,7
	мин.		2,9	2,3	2,3	2,0	2,2	2,5

15. Ежегодное техническое обслуживание.

Внимание!

Техническое обслуживание котла производится только специализированной организацией не реже одного раза в 12 месяцев, предпочтительно перед началом отопительного сезона.

Все операции по обслуживанию котла необходимо выполнять только после его выключения, закрытия газового крана, отключения котла от электросети, слива воды, остывания внутренних частей котла, остывания дымохода, остывания труб систем отопления и горячего водоснабжения и снятия передней панели.

Запрещается вносить изменения в конструкцию котла и использовать запасные части, произведенные не предприятием-изготовителем.

Запрещается использовать заужения проходного сечения дымохода.

После завершения ежегодного технического обслуживания сотрудник специализированной организации должен заполнить раздел «Проведение ежегодного технического обслуживания» в гарантийном талоне.

При ежегодном техническом обслуживании выполняются следующие работы:

- Чистка горелки и коллектора.
- Чистка наружной поверхности первичного теплообменника от загрязнений (при необходимости).
- Чистка внутренней поверхности труб первичного теплообменника от загрязнений (при необходимости).
- Чистка теплообменника ГВС (при необходимости).
- Проверка давления воздуха в расширительном баке (1,2–1,5 бар).
- Проверка герметичности газовой и водяной систем.
- Замена уплотнительных соединений в газовой и водяной системах (при необходимости).
- Чистка узлов и поверхностей внутри корпуса котла от пыли.
- Проверка работы предохранительного клапана в контуре отопления.
- Чистка фильтров газа, контуров отопления и холодного водоснабжения.
- Проверка работы системы безопасности отключающей подачу газа на горелку при недостаточности или отсутствии тяги в дымоходе.
- Проверка системы забора воздуха и отвода продуктов сгорания на герметичность.
- Проверка номинального давления подачи природного или сжиженного газа.
- Проверка котла после технического обслуживания (разделы 15 и 16).
- Сдача котла потребителю в эксплуатацию.

15.1. Виды работ при ежегодном техническом обслуживании.

15.1.1. Чистка горелки и коллектора с форсунками.

Для очистки горелки необходимо выполнить следующие операции:

- Щеткой удалить нагар с наружных поверхностей горелки и коллектора с форсунками;
- При необходимости выполнить демонтаж газового коллектора и горелки и протереть влажной ветошью для удаления пыли, очистить сжатым воздухом внутренние каналы секций горелки;
- При необходимости промыть горелку и коллектор раствором соды с очищением внутренних полостей секций горелки щеткой. Тщательно промыть их проточной водой, просушить и установить на место.

15.1.2. Чистка первичного теплообменника.

При загрязнении теплообменника необходимо произвести чистку его внешней поверхности, когда на ней образовалась сажа, и внутренней поверхности труб теплообменника, когда в них образовалась накипь.

Удаление загрязнения с внешней стороны:

1. Выполнить демонтаж теплообменника и опустить в раствор соды или иного моющего средства.
2. Подержать его в растворе 10–15 минут и произвести чистку верхней и нижней поверхностей при помощи щетки. Промыть сильной струей воды.
3. При необходимости весь процесс повторить.

Устранение накипи и загрязнений на внутренней поверхности труб теплообменника:

1. Снять теплообменник и поместить в емкость.
2. Приготовить 10% раствор лимонной кислоты (100 г порошковой лимонной кислоты на 1 литр теплой воды) или использовать специальное средство для чистки теплообменников из нержавеющей стали в соответствии с его инструкцией.
3. Залить в трубопровод теплообменника приготовленный раствор. Раствор оставить на время необходимое для растворения накипи, затем слить и тщательно промыть трубопровод теплообменника водой.
4. При необходимости весь процесс повторить.
5. Установить первичный теплообменник на место.

15.1.3. Чистка теплообменника ГВС.

Устранение накипи и загрязнений на внутренней поверхности теплообменника ГВС:

1. Выполнить демонтаж теплообменника ГВС.
2. Приготовить 10% раствор лимонной кислоты (100 г порошковой лимонной кислоты на 1 литр теплой воды) или использовать специальное средство для чистки теплообменников из нержавеющей стали в соответствии с его инструкцией.
3. Погрузить теплообменник ГВС в приготовленный раствор и оставить на время необходимое для растворения накипи, затем раствор слить и теплообменник тщательно промыть водой.
4. При необходимости весь процесс повторить.
5. Установить теплообменник ГВС на место.

15.1.4. Проверка давления воздуха в расширительном баке.

Внимание!

Проверку давления воздуха в расширительном баке разрешается проводить после закрытия запорных кранов системы отопления и слива воды из котла.

1. Снять колпачок с клапана подкачки воздуха, находящегося на расширительном баке.
2. С помощью манометра измерить давление воздуха, которое должно быть в пределах $1,0 \pm 0,2$ бар.
3. При давлении воздуха в расширительном баке ниже допустимого, необходимо его повысить с помощью насоса (или другим безопасным способом), при избыточном давлении, сбросить до необходимого значения.
4. При выявлении повреждения внутренней мембраны (давление воздуха не восстанавливается или из клапана подкачки воздуха выступает вода), замените расширительный бак.

15.1.5. Замена уплотнительных соединений.

При техническом обслуживании, когда производится разборка и сборка газовых и водных коммуника-

ций, необходимо обязательно устанавливать новые уплотнения.

15.1.6. Чистка от пыли узлов и поверхностей внутри корпуса.

Чистка от пыли производится путем протирания узлов и поверхностей сначала влажной ветошью, а затем сухой ветошью.

15.1.7. Проверка герметичности газовой системы, отопления и ГВС.

Внимание!

При проверке герметичности газовых соединений запрещается использовать открытое пламя.

Проверку следует производить с помощью мыльного раствора, который нужно нанести на места соединений газопровода. Образование пузырьков во время проверки означает утечку газа. Проверка герметичности проводится во всех местах соединений.

Проверка герметичности систем отопления и водоснабжения выполняется визуально в местах всех соединений.

Течь в местах соединений не допускается.

В случае обнаружения утечки газа или протечки воды, их необходимо устранить путем подтяжки гаек (заглушек) или установкой нового уплотнения.

15.1.8. Проверка работы предохранительного клапана в контуре отопления.

Проверка работы предохранительного клапана заключается в переводе ручки клапана в открытое положение, чтобы произошел сброс воды из клапана. После проверки клапан необходимо закрыть.

15.1.9. Чистка фильтров газа и холодного водоснабжения (при наличии).

Фильтры газа и воды являются дополнительным оборудованием. Произведите очистку фильтров в соответствии с их инструкциями по эксплуатации. При наличии сепаратора в смесителе – замените его.

15.1.10. Проверка работы системы безопасности отключающей подачу газа на горелку при неисправности дымохода.

Для проверки необходимо снять газоотводящую трубу и включить котел при максимальном расходе газа (например, в режиме ГВС при максимальном расходе воды). Далее следует закрыть выходной патрубок отвода дымовых газов котла металлическим листом. Не позднее чем через 120 секунд котел должен отключиться.

После проверки установить газоотводящую трубу на место, обеспечив герметичность соединения и проветрить помещение.

15.1.11. Проверка системы забора воздуха и отвода продуктов сгорания на герметичность.

Проверить визуально целостность дымохода. Перекосы и зазоры в местах соединения элементов дымохода недопустимы. Стыки отдельного дымохода, в элементах которого не предусматривается наличие уплотнительных манжет или колец, должны быть герметизированы термостойкой алюминиевой самоклеящейся лентой. Не допускается наличие ржавчины и отверстий, не предусмотренных конструкцией дымохода.

15.1.12. Проверка номинального давления подачи газа перед котлом.

Измерение давления природного или сжиженного газа на входе в котел:

1. Закрыть газовый кран на трубопроводе подачи газа.
2. Снять переднюю панель котла.
3. Открутить винт на штуцере замера входного давления газа «IN».
4. Подключить манометр для измерения давления газа к штуцеру «IN».
5. Открыть газовый кран на трубопроводе подачи газа и замерить статическое входное давление газа.
6. Включить котел в работу на максимальной мощности (например, открыв кран ГВС) и замерить динамическое давление газа на входе.
7. Отключить котел и закрыть газовый кран на трубопроводе подачи газа.

8. Отсоединить манометр и закрутить винт на штуцере замера входного давления газа «IN».

16. Электрическая схема блока управления.

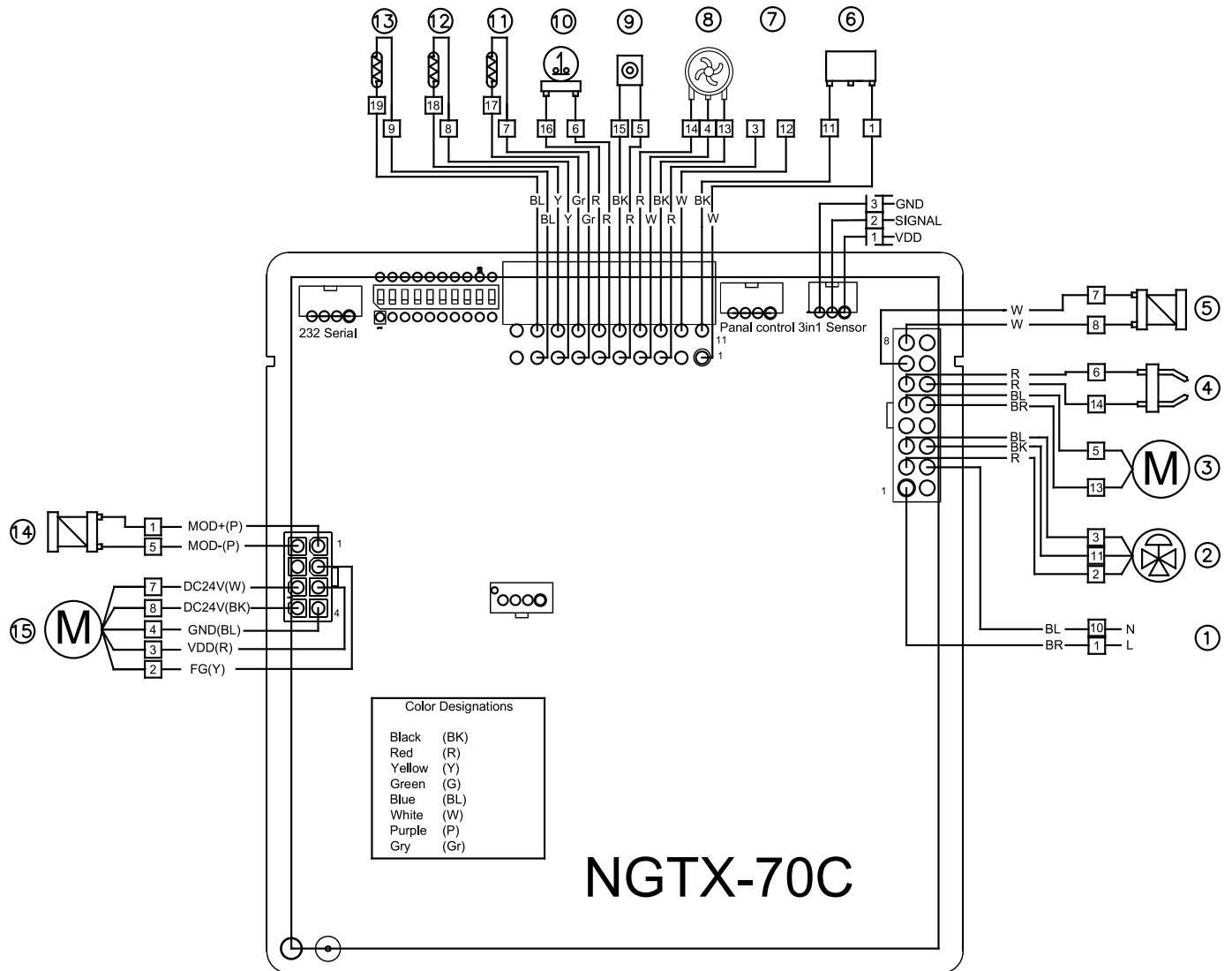


Таблица 15. Условные обозначения электрической схемы котла.

Наименование	Цвет проводов
1. Сеть ~230 В	ВК черный
2. Трехходовой клапан ~230 В	R красный
3. Циркуляционный насос ~230 В	Y желтый
4. Трансформатор розжига ~230 В	G зеленый
5. Газовый клапан V _{gas}	BL синий
6. Датчик давления теплоносителя	W белый
7. Пульт управления	P фиолетовый
8. Датчик протока ГВС	Gr серый
9. Датчик пламени	
10. Датчик перегрева теплоносителя	
11. Датчик температуры теплоносителя	
12. Датчик температуры ГВС на выходе	
13. Датчик температуры ГВС на входе	

Наименование	Цвет проводов
14. Газовый клапан	
15. Вентилятор	

Таблица 16. Положение DIP-переключателей блока управления.

DIP	Настройки		Описание
	OFF	ON	
10			Дополнительный
9			Дополнительный
8	нержавеющая сталь	медь/алюминий	Материал первичного теплообменника
7	коаксиальная Ø60/100	раздельная Ø80/80	Система дымоудаления
6	открытая	закрытая	Система отопления
5	природный газ (LNG, G20)	сжиженный газ (LPG, G31)	Тип газа
4	теплые полы	радиаторы	Тип системы отопления
3	см. табл. 14		Тепловая мощность котла
2			
1			

Таблица 17. Выбор мощности котла на блоке DIP-переключателей.

DIP	World Alpha S						
	10	13	15	18	24	30	35
3	OFF	OFF	OFF	OFF	ON	ON	ON
2	OFF	OFF	ON	ON	OFF	OFF	ON
1	OFF	ON	OFF	ON	OFF	ON	OFF

Примечание.

DIP-переключатели, не указанные в таблице № 13, находятся в положении OFF.

17. Устранение неисправностей и их коды (для специализированных организаций).

K1 — коды неисправностей котлов, произведенных до 31.05.2021.

K2 — коды неисправностей котлов, произведенных после 01.06.2021.

Последние четыре цифры серийного номера котла — месяц и год производства. Например, ...0521 — май 2021 года.

Таблица 18. Коды неисправностей для специализированных организаций.

K1	K2	Неисправность	Методы устранения
95	02	Низкое давление теплоносителя.	<ol style="list-style-type: none"> 1. Открыть кран подпитки и подпитать систему отопления теплоносителем до 1,2–1,5 бар. 2. Проверить утечки в системе отопления, в трубках котла, в теплообменниках и других узлах котла. 3. Проверить исправность датчика давления теплоносителя (замыкание контактов при 0,4 бар). 4. Проверить давление в расширительном баке. 5. Проверить исправность блока управления.
01	03	Отсутствие сигнала о наличии пламени.	<ol style="list-style-type: none"> 1. Проверить состояние газового крана, газового фильтра. 2. Проверить статическое и динамическое давление газа. 3. Настроить минимальное и максимальное давление газа на газовым клапане. 4. Проверить исправность датчика пламени и чистоту окна датчика пламени. 5. Проверить систему дымоудаления. 6. Проверить исправность трансформатора и электродов розжига, форсунок, газового клапана. 7. Проверить исправность блока управления.
02	04	Датчик фиксирует наличие пламени до попытки розжига. Ложный сигнал о наличии пламени.	<ol style="list-style-type: none"> 1. При обслуживании при запуске закрыть переднюю панель котла или прикрыть датчик пламени от попадания света. 2. Проверить исправность датчика пламени. 3. Проверить исправность блока управления.
04	05	Датчик температуры теплоносителя не подключен или на датчике короткое замыкание.	<ol style="list-style-type: none"> 1. Проверить исправность датчика температуры теплоносителя. 2. Проверить исправность блока управления.
14	07	Датчик температуры ГВС не подключен или на датчике короткое замыкание.	<ol style="list-style-type: none"> 1. Проверить исправность датчика температуры ГВС. 2. Проверить исправность блока управления.
06	09	Нет вращения вентилятора.	<ol style="list-style-type: none"> 1. Проверить электропитание вентилятора (до 24 В постоянного тока). 2. Проверить исправность платы управления вентилятором. 3. Проверить исправность вентилятора. 4. Проверить исправность блока управления.
07 10	09	Скорость вращения вентилятора выше или ниже необходимой.	<ol style="list-style-type: none"> 1. Проверить работу вентилятора. Для этого перекрыть подачу газа. Подсоединить манометр к штуцеру замера давления газа после клапана и запустить котел. При включении вентилятора должно создаваться разрежение 0,7–0,8 мбар. 2. Проверить правильность монтажа системы дымоудаления, отсутствие льда на дымоходе и удалить его при наличии. 3. Проверить электропитание вентилятора (до 24 В постоянного тока). 4. Проверить исправность платы управления вентилятором. 5. Проверить исправность вентилятора. 6. Проверить исправность блока управления.

K1	K2	Неисправность	Методы устранения
03	12	После 10 попыток розжига пламя гаснет в течение 1 минуты.	<ol style="list-style-type: none"> 1. Проверить состояние газового крана, газового фильтра. 2. Проверить статическое и динамическое давление газа. 3. Настроить минимальное и максимальное давление газа на газовым клапане. 4. Проверить систему дымоудаления. 5. Проверить исправность платы управления вентилятором. 6. Проверить исправность вентилятора. 7. Проверить исправность датчика пламени и чистоту окна датчика пламени. 8. Проверить исправность форсунок, газового клапана. 9. Проверить исправность блока управления.
97	14	Обнаружение утечки газа в котле.	<ol style="list-style-type: none"> 1. Проверить все соединения трубы подачи газа на утечки. 2. Перезапустить котел. 3. Проверить исправность датчика утечки газа. 4. Проверить исправность блока управления.
96	16	<p>Перегрев теплообменника. Срабатывание биметаллического датчика перегрева теплообменника при 100 °С.</p> <p>Датчик температуры теплоносителя зафиксировал температуру более 110 °С (автоматический перезапуск при температуре ниже 105 °С).</p>	<ol style="list-style-type: none"> 1. Проверить открыты ли краны системы отопления. 2. Проверить исправность датчика перегрева теплообменника и датчика температуры теплоносителя. 3. Проверить наличие циркуляции в системе отопления: исправность циркуляционного насоса, термостатических клапанов, отсутствие воздуха в системе отопления. 4. Проверить фильтры в котле и системе отопления. 5. Проверить наличие отложений в трубках и на ламелях теплообменника. 6. Проверить исправность блока управления.
34	18	Датчик протока ГВС не подключен или на датчике короткое замыкание.	<ol style="list-style-type: none"> 1. Проверить исправность датчика протока ГВС. 2. Проверить исправность блока управления.
21	21	Сейсмическая активность.	<ol style="list-style-type: none"> 1. Исключить горизонтальный уклон более чем в 2°. 2. Проверить исправность датчика сейсмической активности. 3. Проверить исправность блока управления.
12	49	Отсутствие циркуляции в системе отопления.	<ol style="list-style-type: none"> 1. Проверить открыты ли краны системы отопления. 2. Проверить наличие циркуляции в системе отопления, исправность циркуляционного насоса. 3. Проверить фильтры в котле и системе отопления. 4. Проверить исправность блока управления.
08	92	Нарушена или отсутствует связь между котлом и пультом управления (опция).	<ol style="list-style-type: none"> 1. Проверить электропитание пульта управления (9-12 В постоянного тока). 2. Проверить исправность пульта управления. 3. Проверить максимальную длину проводов (не более 20 м). 4. Проверить соединительные провода на наличие окислений. 5. Исключить контакт с другими проводами и наведенное напряжение, вызванное параллельно проложенными силовыми и телефонными кабелями. 6. Проверить исправность блока управления.

K1	K2	Неисправность	Методы устранения
99	99	Перегрев теплообменника. Датчик температуры теплоносителя зафиксировал температуру более 110 °С.	<ol style="list-style-type: none"> 1. Проверить открыты ли краны системы отопления. 2. Проверить исправность датчика температуры теплоносителя. 3. Проверить наличие циркуляции в системе отопления: исправность циркуляционного насоса, термостатических клапанов, отсутствие воздуха в системе отопления. 4. Проверить фильтры в котле и системе отопления. 5. Проверить наличие отложений в трубках и на ламелях теплообменника. 6. Проверить исправность блока управления.

18. Сдача котла потребителю в эксплуатацию.

После окончания ввода в эксплуатацию и/или проведения ежегодного технического обслуживания сотрудник специализированной организации должен провести инструктаж пользователя о порядке обращения с котлом:

- техника безопасности при обращении с котлом;
- порядок включения и выключения котла;
- управление работой котла;
- работы по уходу за котлом, выполняемые пользователем.

19. Правила хранения и транспортирования.

Котел изготовлен в климатическом исполнении УХЛ 4.2 по ГОСТ 15150-69.

Котел должен храниться в закрытом помещении, гарантирующем защиту от атмосферных и других вредных воздействий при температуре воздуха от минус 50°C до плюс 40 °C и относительной влажности не более 80%.

Котел должен храниться и транспортироваться в упаковке только в положении, указанном на манипуляционных знаках не более чем в шесть ярусов при складировании в штабеля и транспортировании. Отверстия входных и выходных патрубков котла должны быть закрыты заглушками или пробками.

При хранении котла более 12 месяцев необходимо выполнить консервацию по ГОСТ 9.014-78.

20. Утилизация.

Внимание!

Демонтаж котла производится только специализированной организацией.

После завершения эксплуатации котел необходимо демонтировать, выполнив следующие операции:

- перекрыть запорный газовый кран;
- отключить котел от электросети;
- перекрыть запорный кран холодной воды;
- перекрыть запорные краны на трубопроводах системы отопления и слить воду из котла (в случае отсутствия запорных кранов, слить воду из всей системы отопления);
- отсоединить входные и выходные трубопроводы системы отопления, системы горячего водоснабжения и трубопровод подачи газа;
- снять котел со стены.

Демонтированный котел рекомендуется сдать в специализированную организацию для дальнейшей утилизации.

Котел и его упаковка состоят из материалов, пригодных к вторичному использованию. Детей необходимо оберегать от контакта с элементами упаковки (пластиковые пакеты, полистирол и т.д.), т.к. они представляют собой потенциальный источник опасности.

21. Сведения о производстве.

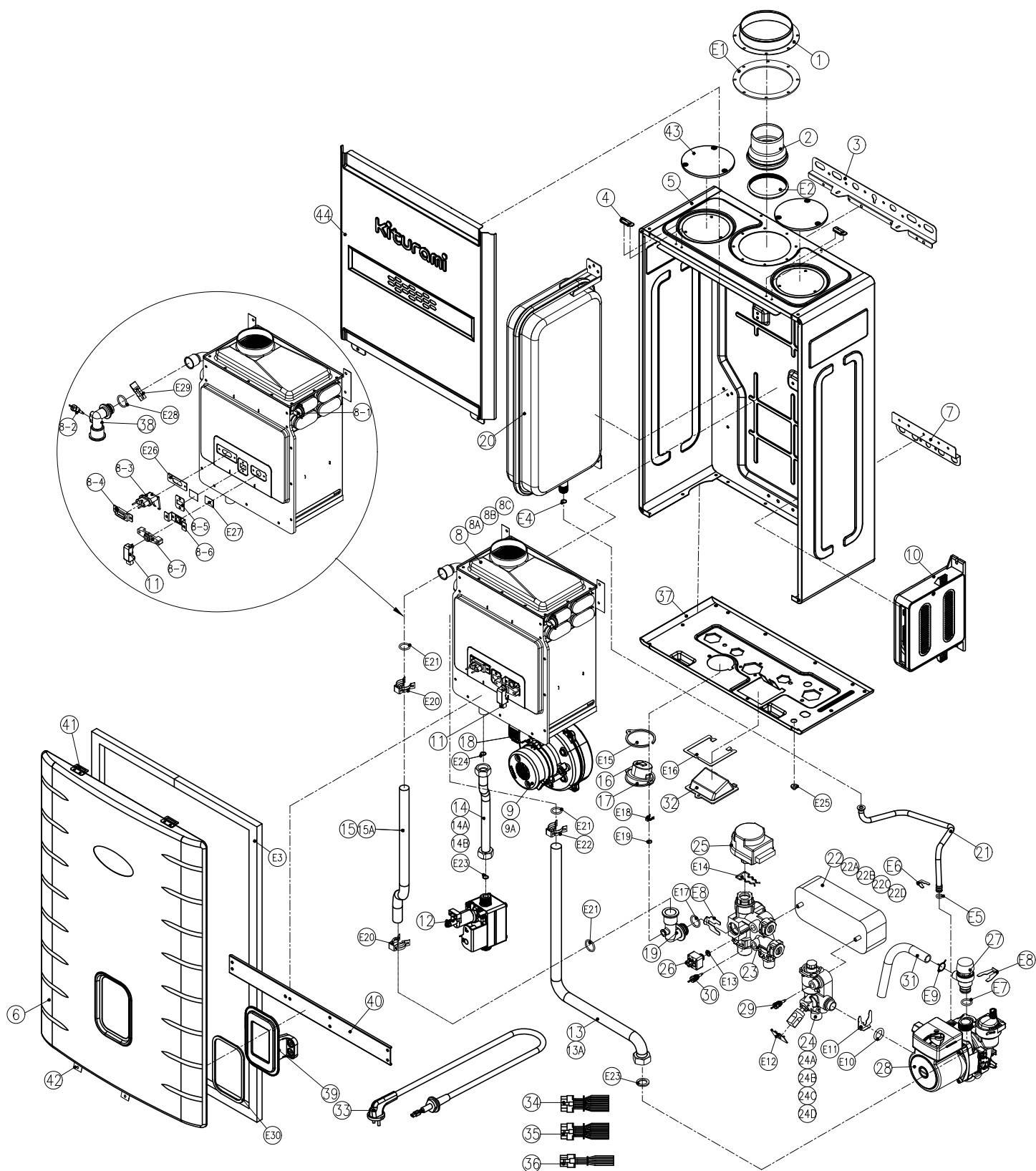
Изготовитель: «Kiturami Co., Ltd.» («Китурами Компани Лимитед»).

Адрес: 86, Magokjungang-Ro, Gangseo-Gu, Seoul, Республика Корея.

Котел **Kiturami World Alpha S** соответствует требованиям Технического регламента Таможенного союза ТР ТС № 016/2011 «О безопасности аппаратов, работающих на газообразном топливе», № 004/2011 «О безопасности низковольтного оборудования», № 020/2011 «Электромагнитная совместимость технических средств». Испытан на предприятии изготовителе в соответствии с системой менеджмента качества ISO 9001:2008 и признан годным к эксплуатации.

Котел отрегулирован на предприятии изготовителе на природный газ (G20), давление 20 мбар.

22. Каталог запчастей.



№	Артикул	Наименование	World Alpha S					
			13	15	18	24	30	35
1	S491100057	Фланец дымохода коаксиального	■	■	■	■	■	■
2	S451100018	Адаптер дымохода коаксиального	■	■	■	■	■	■
3	H140120013	Планка монтажная верхняя	■	■	■	■	■	■
4	S491100212	Кронштейн корпуса	■	■	■	■	■	■
5	H110240566	Корпус котла	■	■	■	■	■	■
6	H110130144	Панель передняя	■	■	■	■	■	■
7	H140120014	Планка монтажная нижняя	■	■	■	■	■	■
8	H120240732	Камера сгорания в сборе	■					
8A	H120240733	Камера сгорания в сборе		■	■			
8B	H120240734	Камера сгорания в сборе				■		
8C	H120240735	Камера сгорания в сборе					■	■
	H120260150	Теплообменник основной	■	■	■			
	H120260151	Теплообменник основной				■		
	H120260152	Теплообменник основной					■	■
	H120120011	Коллектор с форсунками прир. газ NG		■	■			
	H120120013	Коллектор с форсунками прир. газ NG				■		
	H120120015	Коллектор с форсунками прир. газ NG					■	
	H120120017	Коллектор с форсунками прир. газ NG						■
	H120120010	Коллектор с форсунками сжиж. газ LPG		■				
	H120120012	Коллектор с форсунками сжиж. газ LPG			■			
	H120120014	Коллектор с форсунками сжиж. газ LPG				■		
	H120120016	Коллектор с форсунками сжиж. газ LPG					■	
	H120120018	Коллектор с форсунками сжиж. газ LPG						■
	H130120346	Горелка		■	■			
	H130120347	Горелка				■		
	H130120348	Горелка					■	
	H130120349	Горелка						■
8-1	S311400018	Датчик перегрева теплоносителя 100 °С	■	■	■	■	■	■
8-2	S311200050	Датчик температуры теплоносителя	■	■	■	■	■	■
8-3	S333100023	Электроды розжига	■	■	■	■	■	■
8-4	H140190003	Кронштейн электродов розжига	■	■	■	■	■	■
8-5	H140020001	Кронштейн окна смотрового	■	■	■	■	■	■
8-6	H140240001	Кронштейн датчика пламени	■	■	■	■	■	■
8-7	H850130001	Кронштейн датчика пламени наружный пластиковый	■	■	■	■	■	■
9	S242100067	Вентилятор KVD-20A2	■	■	■	■		
9A	S242100068	Вентилятор KVD-35A2					■	■
10	S114110067	Плата управления NGTX-70C	■	■	■	■	■	■
11	S314200007	Датчик пламени RS-100	■	■	■	■	■	■
12	S171100020	Клапан газовый EBR2008N	■	■	■	■	■	■
13	H150490304	Труба возврата контура отопления	■	■	■	■		
13A	H150490306	Труба возврата контура отопления					■	■
14	S419100071	Трубка подачи газа	■	■	■			
14A	S419100072	Трубка подачи газа				■		
14B	S419100073	Трубка подачи газа					■	■
15	H150490303	Труба подачи контура отопления	■	■	■	■		
15A	H150490305	Труба подачи контура отопления					■	■
16	S325100034	Манометр 4 кгс/см ²	■	■	■	■	■	■
17	H850150195	Кронштейн манометра	■	■	■	■	■	■

№	Артикул	Наименование	World Alpha S					
			13	15	18	24	30	35
18	S223100034	Трансформатор розжига EI-820L	■	■	■	■	■	■
19	H850150192	Трубка соединительная 90°	■	■	■	■	■	■
20	S161100014	Бак расширительный	■	■	■	■	■	■
21	S421200069	Труба соединительная расширительного бака	■	■	■	■	■	■
22A	S289900080	Теплообменник ГВС	■					
22	S289900045	Теплообменник ГВС		■				
22B	S289900046	Теплообменник ГВС			■	■		
22C	S289900050	Теплообменник ГВС					■	
22D	S289900047	Теплообменник ГВС						■
23	S323100125	Гидроузел с двигателем клапана трехходового	■	■	■	■	■	■
24	S323100138	Гидроузел с датчиком протока ГВС	■					
24A	S323100126	Гидроузел с датчиком протока ГВС		■				
24B	S323100127	Гидроузел с датчиком протока ГВС			■	■		
24C	S323100139	Гидроузел с датчиком протока ГВС					■	
24D	S323100128	Гидроузел с датчиком протока ГВС						■
25		Двигатель клапана трехходового	■	■	■	■	■	■
26	S329100031	Датчик давления HJ-SY01-42	■	■	■	■	■	■
27	S323100124	Клапан предохранительный 2,5 кгс/см ²	■	■	■	■	■	■
28	S135100025	Насос циркуляционный GPD15-7S-Z107	■	■	■	■	■	■
29	S311200048	Датчик температуры ГВС вход HB-220-1	■	■	■	■	■	■
30	S311300012	Датчик температуры ГВС выход GB-660	■	■	■	■	■	■
31	S425100011	Трубка клапана предохранительного ПВХ	■	■	■	■	■	■
32	H850150193	Панель крана подпитки	■	■	■	■	■	■
33	S261110009	Кабель силовой	■	■	■	■	■	■
34	S274400086	Провода соединительные 20P	■	■	■	■	■	■
35	S274400084	Провода соединительные 16P	■	■	■	■	■	■
36	S274400083	Провода соединительные 8P	■	■	■	■	■	■
37	H110140224	Панель корпуса нижняя	■	■	■	■	■	■
38	H850150198	Трубка соединительная 90°	■	■	■	■	■	■
39	S121110048	Панель управления P-100R	■	■	■	■	■	■
40	H140350013	Кронштейн панели управления	■	■	■	■	■	■
41	S491100211	Скоба верхняя передней панели	■	■	■	■	■	■
42	S491100117	Скоба нижняя передней панели	■	■	■	■	■	■
43	S549300337	Заглушка воздуходаборного отверстия	■	■	■	■	■	■
44	S489100412	Крышка камеры сгорания	■	■	■	■	■	■
E1	S555100021	Кольцо уплотнительное фланца дымохода	■	■	■	■	■	■
E2		Кольцо уплотнительное адаптера дымохода	■	■	■	■	■	■
E3	S555100073	Уплотнительная прокладка передней панели	■	■	■	■	■	■
E4	S551100002	Кольцо уплотнительное расширительного бака	■	■	■	■	■	■
E5		Кольцо уплотнительное трубы расширительного бака	■	■	■	■	■	■
E6		Зажим трубы расширительного бака	■	■	■	■	■	■
E7		Кольцо уплотнительное предохранительного клапана	■	■	■	■	■	■
E8		Зажим	■	■	■	■	■	■
E9	S455100114	Зажим трубки клапана предохранительного	■	■	■	■	■	■
E10		Кольцо уплотнительное циркуляционного насоса	■	■	■	■	■	■
E11		Зажим циркуляционного насоса	■	■	■	■	■	■
E12	S551100101	Кольцо уплотнительное крана подпитки	■	■	■	■	■	■
E13	S551100001	Кольцо уплотнительное датчика давления	■	■	■	■	■	■
E14		Зажим клапана трехходового	■	■	■	■	■	■

№	Артикул	Наименование	World Alpha S					
			13	15	18	24	30	35
E15	S555100068	Прокладка уплотнительная манометра	■	■	■	■	■	■
E16	S555100064	Прокладка уплотнительная панели крана подпитки	■	■	■	■	■	■
E17	S552200085	Кольцо уплотнительное трубки соединительной 90°	■	■	■	■	■	■
E18	S455100111	Зажим манометра	■	■	■	■	■	■
E19	S552200044	Кольцо уплотнительное трубки манометра P5	■	■	■	■	■	■
E20	S455100063	Зажим трубы подачи контура отопления	■	■	■	■	■	■
E21	S552200036	Кольцо уплотнительное трубы подачи контура отопления P14	■	■	■	■	■	■
E22	S455100064	Зажим трубы возврата контура отопления	■	■	■	■	■	■
E23	S551100004	Кольцо уплотнительное трубы возврата контура отопления	■	■	■	■	■	■
E24	S551100003	Кольцо уплотнительное трубки подачи газа в горелку 15A	■	■	■	■	■	■
E25	S551100016	Прокладка уплотнительная проводов пульта управления	■	■	■	■	■	■
E26	S554200006	Прокладка уплотнительная электродов розжига 2Т*50*16	■	■	■	■	■	■
E27	S549200003	Окно смотровое	■	■	■	■	■	■
E28	S551200072	Кольцо уплотнительное	■	■	■	■	■	■
E29	S455100025	Зажим	■	■	■	■	■	■
E30	S555100072	Прокладка уплотнительная панели управления	■	■	■	■	■	■

Kiturami

8 800 707 25 02

ЗВОНОК ПО РОССИИ БЕСПЛАТНЫЙ

kituramirus.com