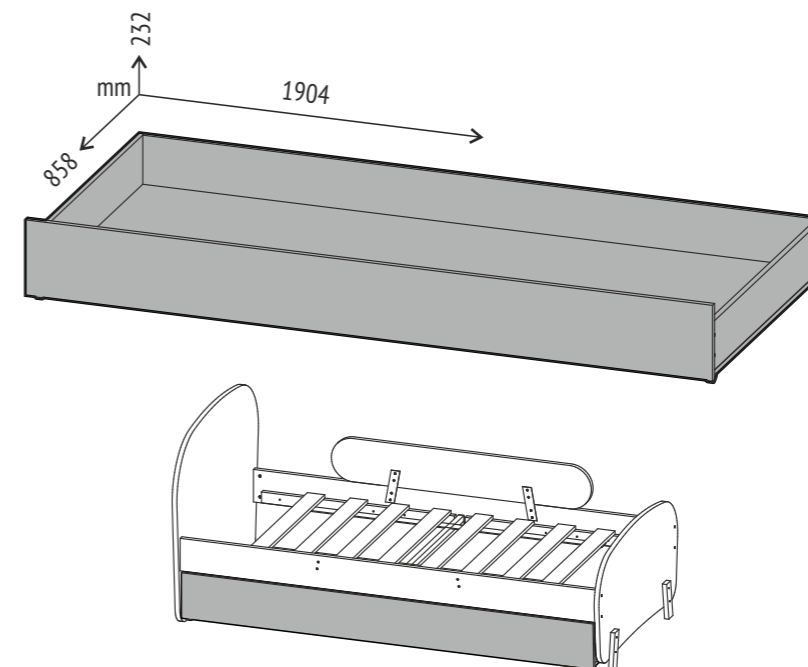
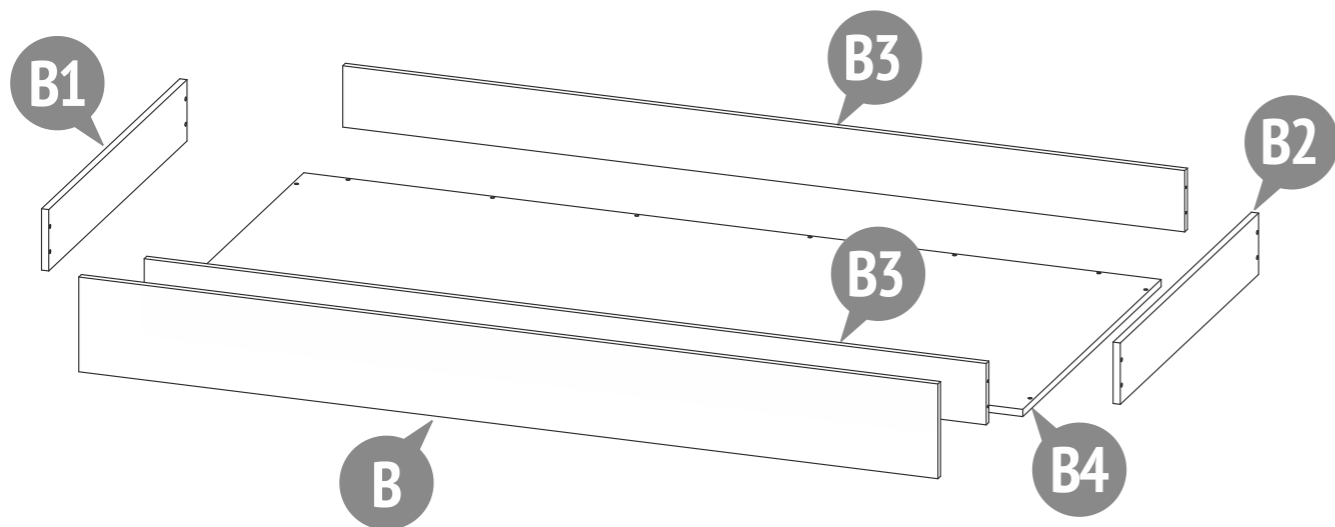




- EN** Please read this manual carefully before using the product. Please follow all instructions in this manual. KEEP THE MANUAL FOR FUTURE REFERENCE!
- DE** WICHTIG – SORGFÄLTIG LESEN UND AUFBEWAHREN!
Bitte folgen Sie den Anweisungen des Herstellers.
- NL** Lees deze handleiding voor gebruik van het product. Volg alle instructies in deze handleiding. BEWAAR DE HANDLEIDING VOOR DE GEHELE LEVENSDUUR VAN HET PRODUCT.
- FR** S'il vous plaît lire ce manuel avant l'utilisation du produit. S'il vous plaît suivre toutes les instructions de ce manuel. GARDEZ LES INSTRUCTIONS POUR L'UTILISATION DU PRODUIT!
- ES** Por favor, lea este manual cuidadosamente antes de la operación del producto. Por favor, siga todas las instrucciones de este manual. MANTENGA ESTE MANUAL DURANTE TODO EL PERÍODO DE EXPLOTACIÓN DEL PRODUCTO!
- IT** Legga attentamente questo manuale prima di usare il prodotto. Per favore, segua tutte le indicazioni del manuale. CONSERVI IL MANUALE DURANTE TUTTO IL PERIODO DELL'ESPLTAZIONE DEL PRODOTTO!
- P** Leia atentamente este manual antes de utilizar o produto. Siga as instruções. CONSERVE O MANUAL DURANTE O TEMPO DE VIDA DO PRODUTO!
- RU** Внимательно прочтите это руководство перед эксплуатацией изделия. Пожалуйста, следуйте всем указаниям данного руководства. СОХРАНЯЙТЕ РУКОВОДСТВО В ТЕЧЕНИЕ ВСЕГО СРОКА ЭКСПЛУАТАЦИИ ИЗДЕЛИЯ!
- IL** אנא קראו את המדריך הזה בעיון לפני שימוש במוצר. אנא בצעו את כל ההוראות במדריך זה. שמרו את המדריך זה למשך כל תקופת השימוש במוצר!
- AE** أصونة نيب للأطفال يرجى قراءة هذا الدليل قبل استخدام المنتج. يرجى اتباع جميع التعليمات في هذا الدليل. احتفظوا بالدليل خلال الفترة كلها لاستخدامكم للمنتج!



- EN** Drawer for the bed
- DE** Bettschublade
- NL** Bedlade
- FR** Tiroir pour le lit
- ES** Cajón para la cama
- IT** Cassetto per il letto
- P** Gaveta para a cama
- RU** Ящик для кровати
- IL** מגירה למיטה
- AE** درج للسرير



Number on the picture Nummer in der Zeichnung Numero op figur Nombre à la figure Numero en el dibujo Il numero alla figura Número na figura Номер на рисунке מספר בתמונה الرقم على الرسمة	Number of parts in the product Stückzahl der Teile im Produkt Aantal componenten in het product Nombre des détails du produit Cantidad de elementos del producto La quantità dei dettagli nel prodotto Quantidade de peças Количество деталей в изделии מספר חלקים במוצר كمية الأجزاء بالمنتج	Parts description Bezeichnung Onderdelen namen	Names des pièces Nombre de los elementos La nomenclazione dei dettagli	Designação das peças Наименование деталей שם החלק تسمية الأجزاء	Laying	El embalaje	הנחת	
					Verpackung	Posa	ترتيب	
					Box / Karton / Plaats / Placer / המקום			
					Lugar / Il posto / Espaço / Mectro / المكان			
B	1	Drawer front Schubladenfront Ladegevel	Façade du tiroir La fachada del cajón La facciata del cassetto	Fachada da gaveta Фасад ящика חזית המגירה واجهة الدرج				●
B1	1	Left side wall of the drawer Linke Seitenwand der Schublade Lade zijwand links	Côté gauche tiroir Pared lateral izquierda del cajón La parete sinistra a fianco del cassetto	Parede lateral da gaveta esquerda Боковая стенка ящика левая קיר בצד שמאל الجدار الجانبي الأيسر				●
B2	1	Right side wall of the drawer Rechte Seitenwand der Schublade Lade zijwand rechts	Côté droit tiroir Pared lateral derecha del cajón La parete destra a fianco del cassetto	Parede lateral da gaveta direita Боковая стенка ящика правая קיר בצד ימין الجدار الجانبي الأيمن				●
B3	2	Rear wall of the drawer Schubladenrückwand Lade achterwand	Côté arrière tiroir La pared trasera del cajón La parete posteriore del cassetto	Parede traseira da gaveta Задняя стенка ящика דופן האחורי של המגירה الجدار الخلفي للدرج				●
B4	1	Drawer bottom Schubladenboden Ladebodem	Fond du tiroir El fondo del cajón Il fondo del cassetto	Fundo da gaveta Дно ящика בתחתית המגירה قاع الدرج				●
	1	Set of fittings Satz Beschläge Hang-en-sluitwerk	Kit d'accessoires Conjunto de los accesorios Il completo della forniture	Kit de ferragens Комплект фурнитуры סט אביזרים زاوية معدنية				●

001



7x50

24x

Confirmat screw
Confirmat Schraube
Confirmate Schroef
Vis confirmer
El tornillo de rosca gruesa
Il vito confirmado
Parafuso confirmat
Винт-конфирмат
בורג
برغي الخشب (الأوروبي)

002



4x16

16x

Screw
Holzschraube
Schroef
Vissez
El tornillo
La vite
Parafuso
Штырь
בורג
المسمار

003



4x30

10x

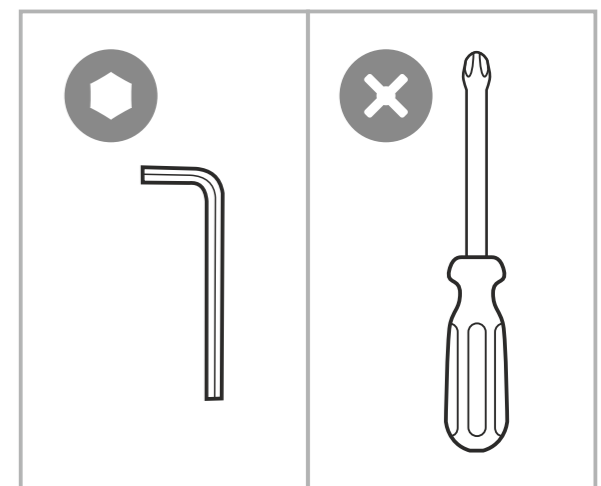
Screw
Holzschraube
Schroef
Vissez
El tornillo
La vite
Parafuso
Штырь
בורג
المسمار

004

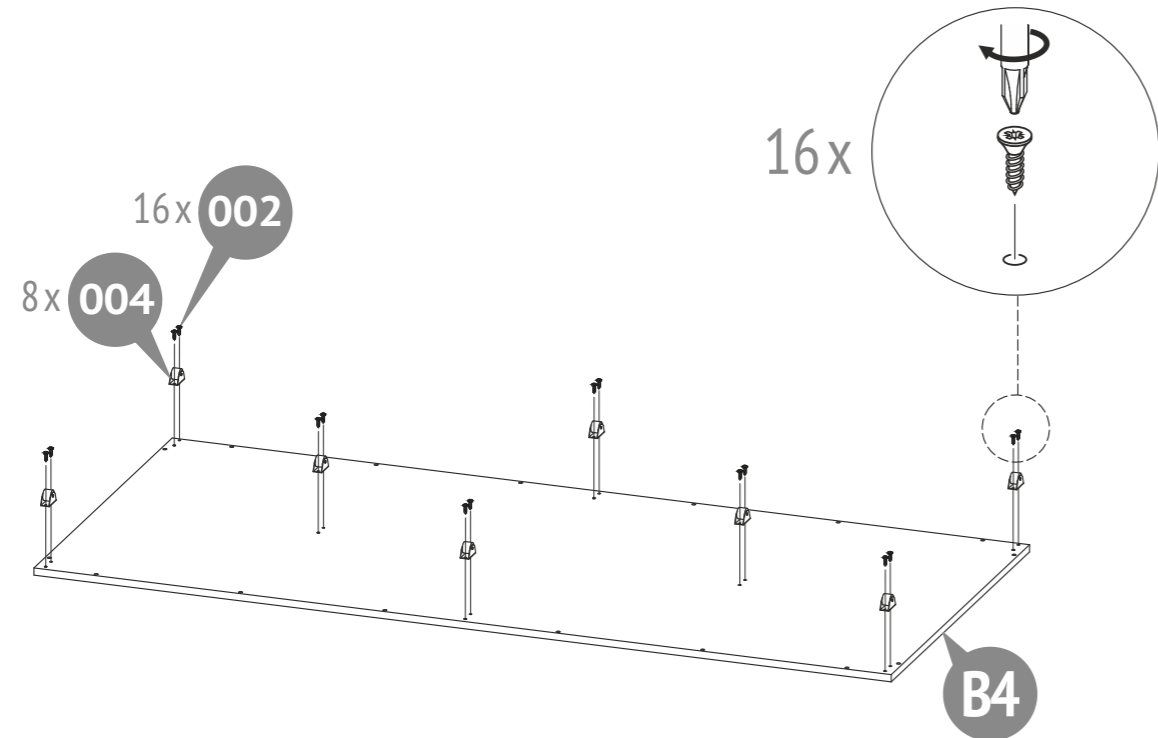


8x

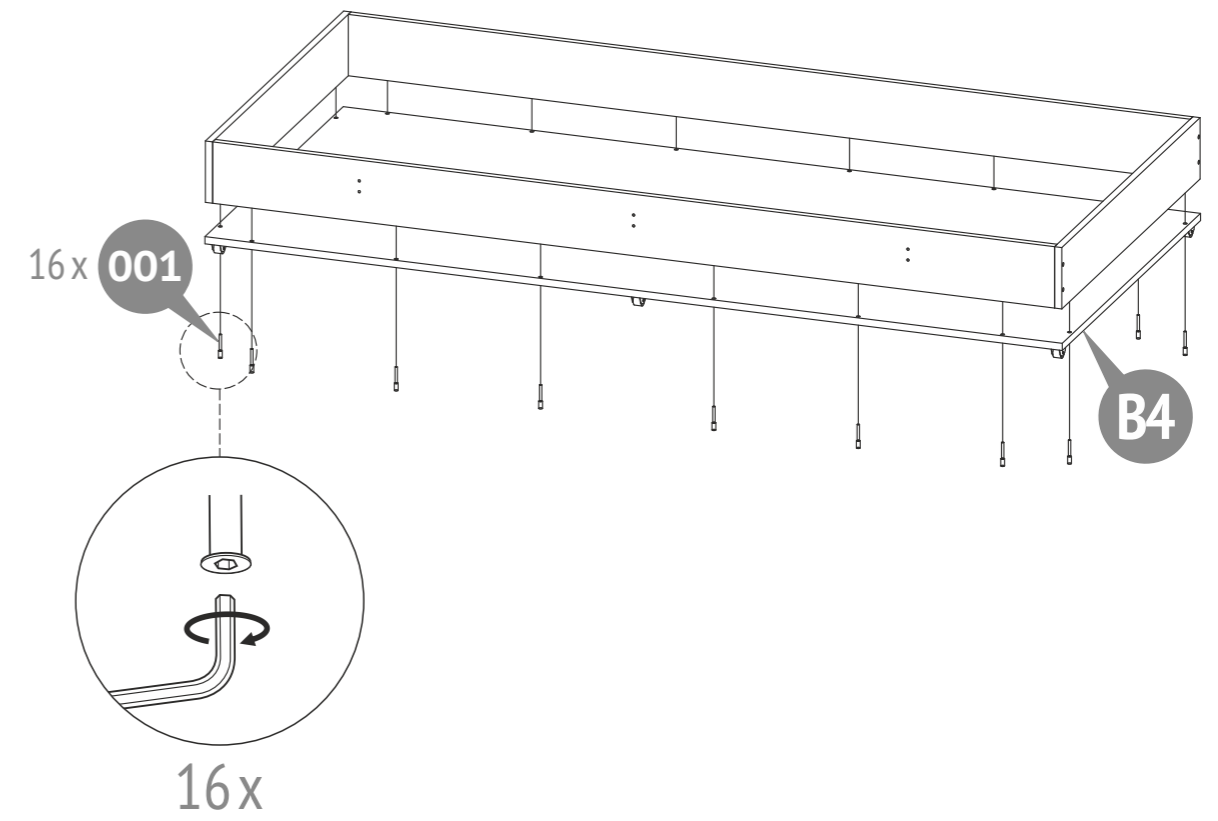
Wheels
Möbelrolle
Wiel ondersteuning
Support de roue
Soporte de rueda
Appoggio a ruote
Suporte de roda
Опора колесная
רוילר רהוט
العجلة



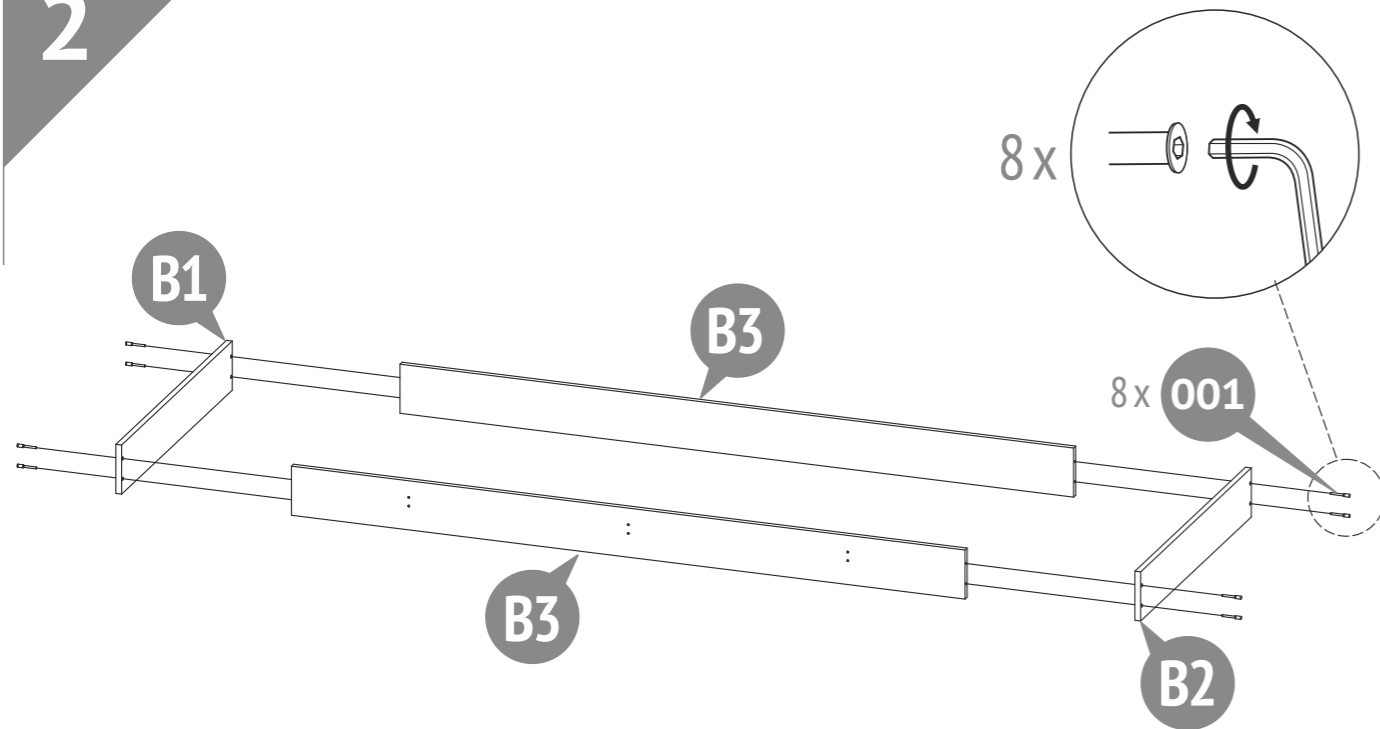
1



3



2



4

