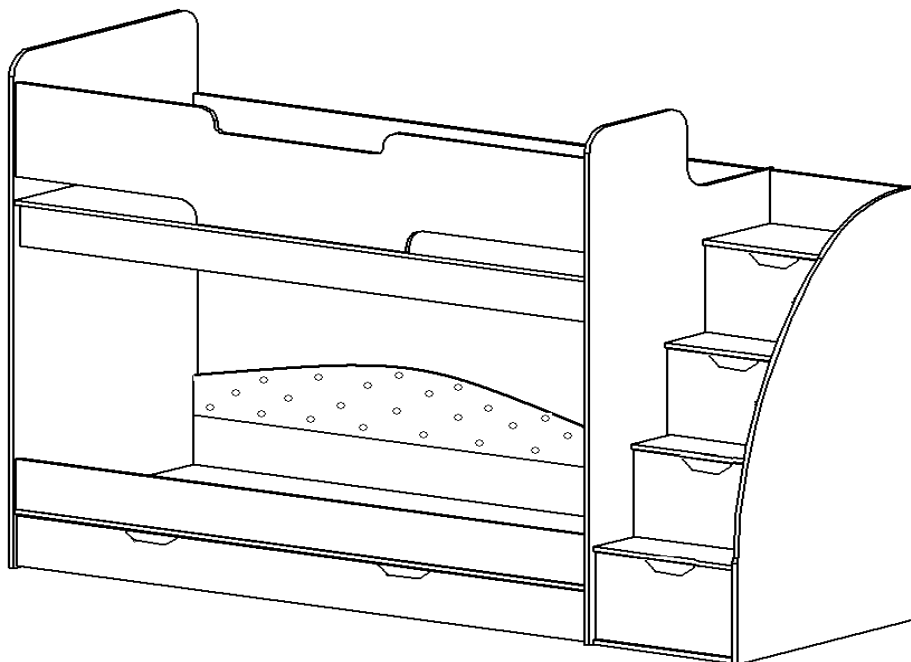


# Юниор 13 Схема сборки



## Инструкция по сборке кровати двухъярусной

**ВНИМАНИЕ:** Вес ребёнка, укладываемого на верхний уровень не должен превышать 40 кг !!!

### Спецификация

№ Поз	Наименование	Размер, мм	Кол-во
1,2	Спинка головная, ножная	1750*850	2шт
3,4	Щит донный	1910*844	2шт
5	Царга задняя верхняя	210*1910	1шт
6	Царга передняя верхняя	400*1910	1шт
7	Царга задняя нижняя	560*1910	1шт
8	Царга передняя нижняя	170*1910	1шт
9	Ребро жесткости	144*1910	2шт
10	Бок лестницы	1470*850	1шт
11	Горизонталь лестницы	832*472	1шт
12,13	Горизонталь лестницы	325*472	4шт
14	Щит задний лестницы	180*472	1шт
15	Планки усиления	60*301	8шт
16	Стенка ящика задняя	1828*120	1шт
17	Бок ящика кровати	600*120	2шт
18	Средник ящика кровати	584*120	2шт
19	Усиление дна ящика	600*61	3шт
20	Стенка ящика передняя	898*50	2шт
22	Накладка ящика	170*1900	1шт
23	Накладка ящика лестницы	294*465	4шт
24	Задняя стенка ящика	180*415	4шт
25	Бок ящика	180*300	2шт
25	Бок ящика	180*400	2шт
25	Бок ящика	180*500	4шт
26	Стенка ящика передняя	50*415	4шт
21	Дно ящика ДВП	926*596	2шт
27	Дно ящика ДВП	500*444	2шт
27	Дно ящика ДВП	400*444	1шт
27	Дно ящика ДВП	300*444	1шт
	Задняя стенка лестницы	1276*500	1шт

### Фурнитура

№ п/п	Наименование	Ед. изм.	Кол-во
1	Евровинт с заглушкой	шт	127
2	Ключ	шт	1
3	Направляющие роликов. 450мм	шт	2
4	Направляющие роликов. 350мм	шт	1
5	Направляющие роликов. 250мм	шт	1
6	Подпятник «гвоздик»	шт	9
7	Колесики выкатное малое	шт	6
8	Шкант	шт	14
9	Клей ПВА	шт	1
10	Стяжка эксцентрик с заглушк	шт	20
11	Шуруп 3,5x16	шт	44
12	Шуруп 4x30	шт	16
13	Гвозди	шт	140

### Сборка кровати:

1. Поставить спинки (поз.1,2) и приставить щиты донные (поз.3,4), закрепить на евровинт.
2. Приставить царги (поз.5,6,7,8) и закрепить к спицам кровати и донным щитам на евровинт.
3. Закрепить на евровинт ребро жесткости (поз.9) к спинкам и донным щитам.
4. На спинку (поз.2) по наколкам установить направляющие и закрепить шурупами 3,5\*16. К спинке (поз.2) закрепить горизонталь (поз.11,12,13) на евровинт.
5. Щит задний (поз.14) закрепить на шкант к спинке

(поз.2) и на евровинт к горизонтали (поз.13) и боку лестницы (поз.10).

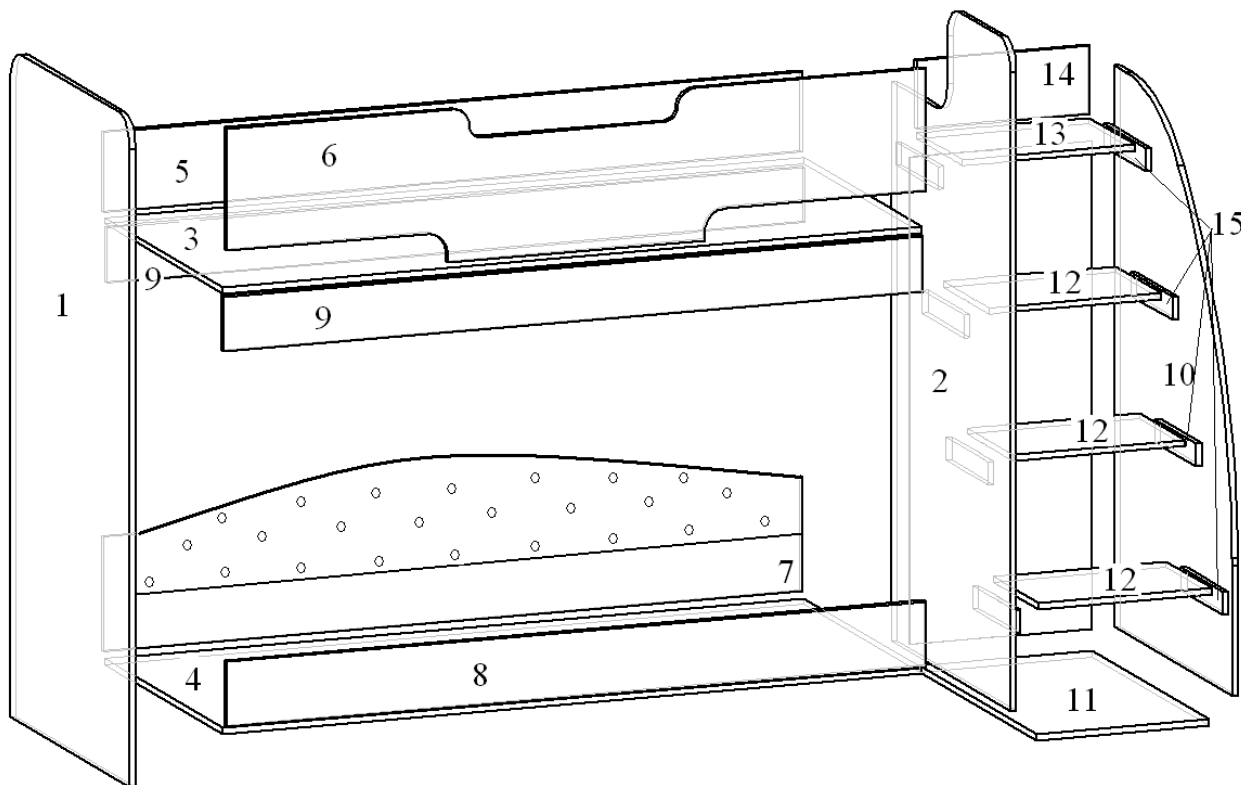
6. На стенку боковую лестницы (поз.10) на шуруп 3,5\*16 закрепить направляющие.

7. На стенку вертикальные (поз.2,10) на шуруп 4\*30 установить и закрепить планки усиления (поз.15).

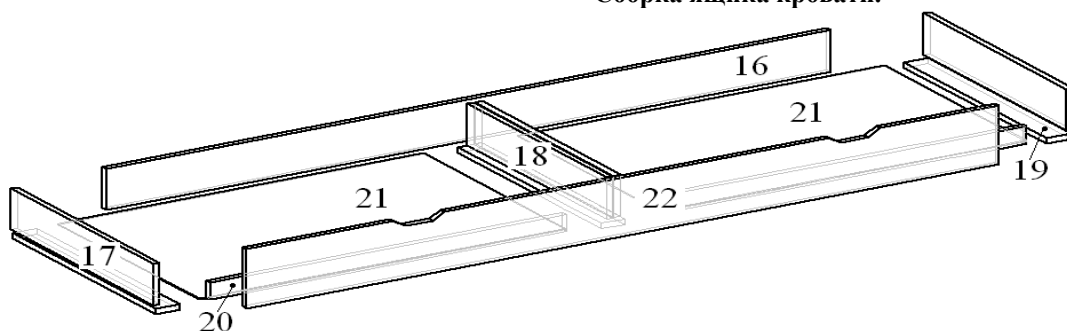
**Планки установить под горизонтальными (поз.12,13), для усиления горизонтали.**

6. Собрать ящики, согласно схемы сборки ящика.

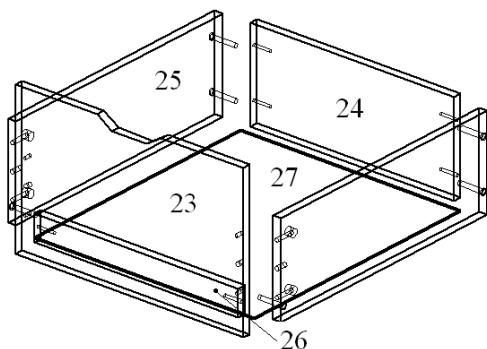
7. Прикрутить к ящикам роликовые направляющие шурупами 3,5x16



**Сборка ящика кровати.**



**Сборка ящика лестницы.**



### Уход

Пыль с поверхности удалять чистой сухой салфеткой из фланели, миткали. Для удаления загрязнений рекомендуется применять специальные жидкости.

### Правила эксплуатации

1. Изделия мебели должны эксплуатироваться при температуре не ниже + 2<sup>0</sup>С и относительной влажности воздуха от 45% до 70%. Температура нагрева элементов мебели не должна превышать + 40<sup>0</sup>С.
2. На поверхность не рекомендуется ставить горячие или влажные предметы, необходимо оберегать поверхности от попадания на них растворителей (спирта, бензина, ацетона кислот, щелочей, и пр.).
3. Следует оберегать поверхности мебели от механических повреждений, т.к. в домашних условиях исправить их невозможно.

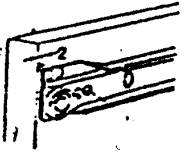
### Гарантии

1. Изготовитель гарантирует качественные показатели мебели - соответствие требованиям ГОСТ 19917 – 14, 16371 – 93 при соблюдении условий транспортирования, сборки, хранения и эксплуатации.
2. За механические повреждения, потертости и колы, возникшие при транспортировании, установке и хранении предприятие – изготовитель ответственности не несет.
3. Гарантийный срок эксплуатации мебели для сидения и лежания: для общественных помещений - 12 месяцев, бытовой – 18 месяцев со дня продажи магазином. Срок службы мебели – 5лет.
4. При обнаружении производственных дефектов или недовложении фурнитуры и стеклоизделий, покупателю необходимо обращаться в магазин, где приобретена мебель, предъявив гарантийный талон и чек магазина. Претензии принимаются в течение гарантийного срока.

**УВАЖАЕМЫЙ ПОКУПАТЕЛЬ, БЛАГОДАРИМ ЗА ПОКУПКУ!**

## Вставить ящики

Замечания по монтажу

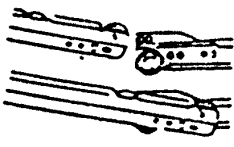


Направляющие корпуса монтируются на расстоянии 2 мм от переднего края корпуса.

Двойная перфорация позволяет перемещать крепление шурупов при тонких средних стенках.

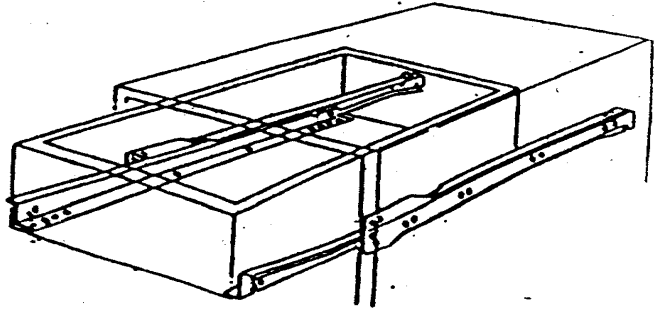
Проверить равномерность зазоров между ящиками, если все нормально, то закрепить корпус роликовой направляющей на

Замечания по обслуживанию

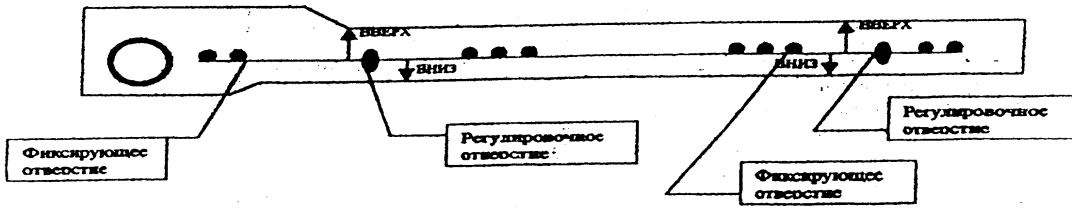


Как вставлять: выдвижной ящик вставлять сверху под уклоном и двигать назад прямо.

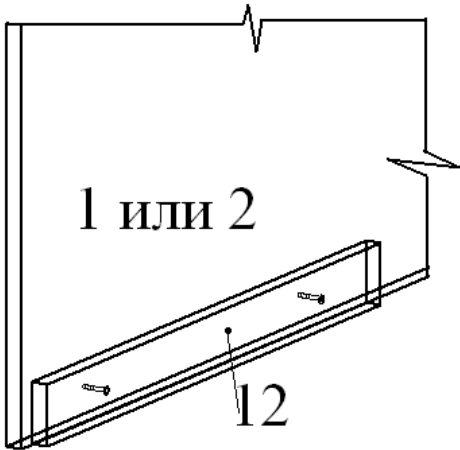
Как вынуть ящик: выдвижной ящик вытянуть вперед до упора немного приподнять и снять.



## **КОРПУС РОЛИКОВОЙ НАПРАВЛЯЮЩЕЙ**



перегородке шурупами 3,5\*16 в фиксирующие (круглые) отверстия на роликовой направляющей d-4,5. Если нет, смотри правила регулировки роликовых направляющих.



Установить планку – стопор для большого ящика кровати за подлицо с нижней кромкой спинки (поз. 1,2) отступив от переднего края 25мм, закрепить шурупами 4\*30.