

ЗПСЭ-3000

www.zubr.ru

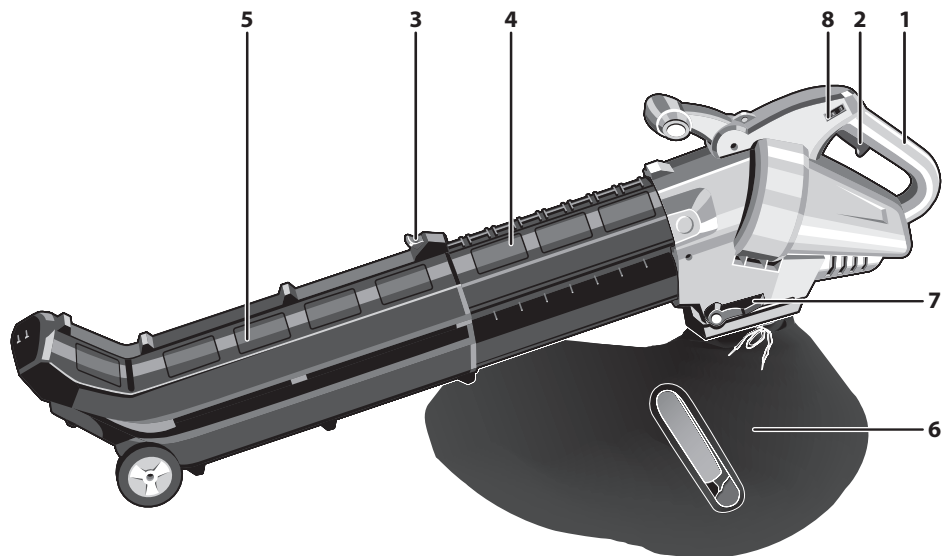


АО «ЗУБР ОВК» РОССИЯ, 141002, Московская область, г. Мытищи 2, а/я 36

Производитель оставляет за собой право вносить изменения в характеристики изделия без предварительного уведомления. Приведенные иллюстрации не являются обязательными. Ответственность за опечатки исключается.

Руководство по эксплуатации

Пылесос-воздуходувка
садовый электрический
зпсэ-3000



Уважаемый покупатель!

При покупке изделия:

- ▶ требуйте проверки его исправности путем пробного включения, а также комплектности согласно комплекту поставки;
- ▶ убедитесь, что гарантийный талон оформлен должным образом и содержит серийный номер изделия, дату продажи, штамп магазина и подпись продавца.

Перед первым включением изделия внимательно изучите настоящее руководство по эксплуатации и строго выполняйте содержащиеся в нем требования. Только так Вы сможете научиться правильно обращаться с изделием и избежите ошибок и опасных ситуаций. Храните данное руководство в течение всего срока службы Вашего изделия.

Помните! Изделие является источником повышенной травматической опасности.

⚠ ВНИМАНИЕ

Изделие **НЕ ПРЕДНАЗНАЧЕНО** для сбора жидкости, а также для уборки пыли в помещениях.

Во время работы не подставляйте руки под выходное отверстие изделия и не направляйте его в лицо или на окружающих людей и животных. В случае возможного выброса из выходного отверстия частиц мусора Вы можете получить травмы.

Изделие имеет повышенный уровень шума. Рекомендуется работа с применением средств индивидуальной защиты и ограничение времени работы.

Не допускайте детей и лиц, не знакомых с правилами эксплуатации и требованиями настоящей инструкции, к каким-либо операциям и работам с изделием.

Назначение и область применения

Пылесос садовый электрический предназначен для сбора листвы и другого легкого мусора в режиме всасывания и для уборки его в режиме выдувания на загородных участках, дачах и в садах.

Внимательно изучите настоящее руководство по эксплуатации, в том числе раздел «Инструкции по эксплуатации» и Приложение «Общие инструкции по безопасности». Только так Вы сможете научиться правильно обращаться с изделием и избежите ошибок и опасных ситуаций.

Изделие предназначено для непродолжительных работ при нагрузках средней интенсивности в районах с умеренным климатом с характерной температурой от -10 до +40 °С, относительной влажностью воздуха не более 80% и отсутствием прямого воздействия атмосферных осадков и чрезмерной запыленности воздуха.

Изделие соответствует требованиям Технических регламентов Таможенного союза:

- ▶ ТР ТС 004 / 2011 «О безопасности низковольтного оборудования»;
- ▶ ТР ТС 020/2011 «Электромагнитная совместимость технических средств».

Настоящее руководство содержит самые полные сведения и требования, необходимые и достаточные для надежной, эффективной и безопасной эксплуатации изделия.

В связи с продолжением работы по усовершенствованию изделия, производитель оставляет за собой право вносить в его конструкцию незначительные изменения, не отраженные в настоящем руководстве и не влияющие на эффективную и безопасную работу изделия.

Технические характеристики

Артикул	ЗПСЭ-3000
Номинальное напряжение питания, В	220
Частота тока, Гц	50
Номинальная потребляемая мощность, Вт	3000
Диапазон частот вращения, об/мин	8000–15000
Макс. объем потока воздуха, м ³ /мин	13.5
Диапазон скоростей воздуха, км/ч	160–270
Режимы всасывания/выдувания	есть
Режим мульчирования	есть
Вместимость мешка, л	45
Уровень звукового давления (к=3), дБ	86.6
Уровень звуковой мощности (к=3), дБ	100
Среднеквадратичное виброускорение (к=1.5), м/с ²	0.9
Класс безопасности по ГОСТ 12.2.007.0-81	II класс
Масса изделия / в упаковке, кг	3.2 / 4
Срок службы, лет	5

Комплект поставки

Пылесос	1 шт.
Ремень	1 шт.
Мешок	1 шт.
Инструкции по безопасности	1 экз.
Руководство по эксплуатации	1 экз.

⚠ ВНИМАНИЕ

Убедитесь в отсутствии повреждений изделия и принадлежностей, которые могли возникнуть при транспортировании.

Инструкции по применению

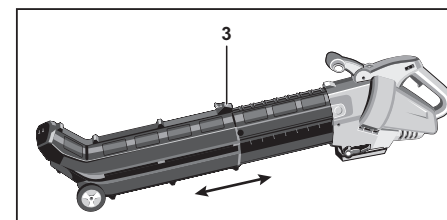
Устройство

- 1 Корпус
- 2 Выключатель
- 3 Кнопка фиксатора
- 4 Верхняя часть трубы
- 5 Нижняя часть трубы
- 6 Мешок
- 7 Переключатель режимов работы
- 8 Регулятор скорости потока

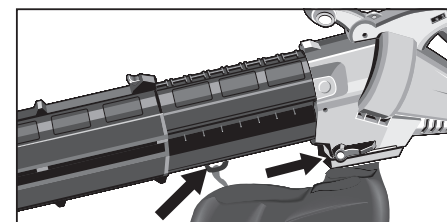
Сборка

Соберите изделие:

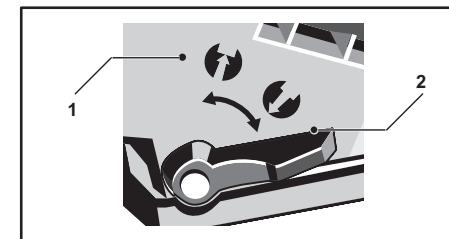
- ▶ Отрегулируйте (при необходимости) длину трубы, для чего нажмите фиксатор 3 и установите необходимую длину трубы.



- ▶ установите на выходное отверстие изделия мешок 6 и закрепите его.



В зависимости от предстоящей работы, установите переключатель режимов 7 в одно из следующих положений:



- ▶ 1 - для сбора мусора путем всасывания;
- ▶ 2 - для уборки мусора выдуваемым потоком воздуха.

⚠ ВНИМАНИЕ

Переключение режимов осуществляйте только при выключенном изделии и обязательно доводите переключатель в крайнее положение до щелчка.

Регулятором 8 установите необходимую скорость воздушного потока. Эту регулировку можно также осуществлять непосредственно во время работы изделия.

Подготовка к работе

Приготовьте и наденьте средства индивидуальной защиты (очки, рукавицы, наушники).

Во избежание несчастных случаев, каждый раз перед включением изделия в сеть убедитесь, что:

- ▶ выключатель находится в выключенном положении;
- ▶ вы убрали все посторонние предметы от движущихся частей изделия;
- ▶ входное и воздухозаборные отверстия не заблокированы;
- ▶ в убираемом мусоре отсутствуют тяжелые твердые предметы, которые могут быть направлены потоком воздуха в других людей, животных или на повреждаемые предметы.

Порядок работы

Подключите изделие к электрической сети.

⚠ ВНИМАНИЕ

Во избежание травм и повреждений, перед подключением изделия убедитесь, что вы-

ключатель 2 находится в выключенном положении. Подключение изделия к сети осуществляйте только с помощью удлинителей, предназначенных для использования вне помещений.

Для включения изделия нажмите кнопку 2 выключателя.

Обоприте изделие на землю колесом в нижней части трубы и начните вести его вдоль обрабатываемого участка.

Примечание! При использовании изделия в режиме пылесоса следите за наполнением мешка, своевременно очищайте его от мусора. Также следите за режимом работы изделия – ветка с отростками может застрять в одном из проходных отверстий и насобирать на себя листву и т.д. Это может уменьшить или совсем прекратить поступление воздуха к двигателю и привести к его перегреву и выходу из строя. Данный режим сопровождается понижением оборотов двигателя и повышенным, натужным шумом его работы.

▲ ВНИМАНИЕ

Переключение изделия между режимами «пылесос/воздуходувка» осуществляйте ТОЛЬКО при выключенном изделии.

По окончании работы выключите изделие, отпустив выключатель 2. **ОБЯЗАТЕЛЬНО** дождитесь полной остановки двигателя и всех движущихся частей. Очистите изделие от накопившейся листвы, веток и т.п.

Рекомендации по эксплуатации

Убедитесь, что напряжение Вашей сети соответствует номинальному напряжению изделия. Перед использованием изделия проверьте его на отсутствие видимых механических повреждений.

Включайте изделие в сеть только тогда, когда Вы готовы к работе.

Перед первым использованием и после долгого перерыва включите изделие без нагрузки и дайте поработать 10 – 20 секунд. Если в это время Вы услышите посторонний шум, почувствуете повышенную вибрацию или запах гари, выключите изделие, отсоедините кабель питания от сети

и установите причину этого явления. Не включайте изделие, прежде чем будет найдена и устранена причина неисправности.

При использовании изделия расположите сетевой кабель вне рабочей зоны. Следите за положением кабеля при манипуляциях с изделием. Попадание кабеля в воздухозаборное отверстие может привести к его повреждению, удару Вас электрическим током и выходу изделия из строя.

Изделие предназначено **ТОЛЬКО** для уборки садового участка.

ЗАПРЕЩАЕТСЯ использовать изделие для других целей (уборки помещений, сбора жидкости и т.д.).

Во избежание травм, при работе изделия **НИ В КОЕМ СЛУЧАЕ** не помещайте руки во входное отверстие и под выходную струю.

При закупоривании входного отверстия немедленно выключите изделие.

Для исключения перегрева делайте перерывы в работе изделия, достаточные для его охлаждения.

Выключайте изделие из сети сразу же по окончании работы.

Выключайте изделие только выключателем. Не выключайте, просто отсоединяя кабель от сети (вынимая вилку из розетки).

Периодически очищайте от грязи и пыли корпус изделия и кабель, вентиляционные отверстия.

Все работы по техническому обслуживанию должны проводиться при отключенном от сети кабеле.

Изделие не требует другого специального обслуживания.

Все ремонтные работы должны проводиться только специалистами сервисных центров.

Следите за исправным состоянием изделия. В случае появления подозрительных запахов, дыма, огня, искр следует выключить инструмент, отключить его от сети и обратиться в специализированный сервисный центр.

Если Вам что-то показалось ненормальным в работе изделия, немедленно прекратите его эксплуатацию.

В силу технической сложности изделия, критерии предельных состояний не могут быть определены пользователем самостоятельно. В случае явной

или предполагаемой неисправности обратитесь к разделу «Возможные неисправности и методы их устранения». Если неисправности в перечне не оказалось или Вы не смогли устранить ее, обратитесь в специализированный сервисный центр. Заключение о предельном состоянии изделия или его частей сервисный центр выдает в форме соответствующего Акта.

Инструкции по безопасности

Перед любыми работами по сборке и настройке изделия выключите его и отключите от сети.

Не допускайте присутствия в зоне работы посторонних лиц и детей.

Во избежание несчастных случаев, каждый раз перед включением изделия в сеть убедитесь, что:

- ▶ выключатель находится в выключенном положении;
- ▶ вы убрали все ключи и иные посторонние предметы от движущихся частей изделия;
- ▶ входное и воздухозаборные отверстия не заблокированы;
- ▶ в убираемом мусоре отсутствуют тяжелые твердые предметы, которые могут быть напавлены потоком воздуха в других людей, животных или на повреждаемые предметы.

Во избежание травм, при работе изделия **НИ В КОЕМ СЛУЧАЕ** не помещайте руки во входное отверстие. Не подставляйте руки под выходное отверстие изделия и не направляйте его в лицо или на окружающих людей и животных. В случае возможного выброса из выходного отверстия частиц мусора, Вы можете получить травмы.

Регулярно проверяйте состояние сетевого кабеля. Не допускайте повреждения изоляции, загрязнения агрессивными и проводящими веществами, чрезмерных тянущих и изгибающих нагрузок.

Поврежденный кабель подлежит немедленной замене в сервисном центре.

Условия транспортирования, хранения и утилизации

Хранить в чистом виде, в сухом, проветриваемом помещении, вдали от источников тепла. Не допускать попадания влаги, воздействия прямых солнечных лучей.

Транспортировать в упаковке производителя.

Отслужившее срок службы изделие, дополнительные принадлежности и упаковку следует экологически чисто утилизировать.

Гарантийные обязательства

Мы постоянно заботимся об улучшении качества обслуживания наших потребителей, поэтому, если у Вас возникли нарекания на качество и сроки проведения гарантийного ремонта, пожалуйста, сообщите об этом в службу поддержки **ЗУБР** по электронной почте на адрес: zubr@zubr.ru.

Данная гарантия не ограничивает право покупателя на претензии, вытекающие из договора купли-продажи, а также не ограничивает законные права потребителей.

Мы предоставляем гарантию на инструменты **ЗУБР** на следующих условиях:

- 1) Гарантия предоставляется в соответствии с нижеперечисленными условиями путем бесплатного устранения неисправностей инструмента в течение установленного гарантийного срока, которые доказано обусловлены дефектами материала или изготовления.
- 2) Гарантийный срок начинается со дня покупки инструмента первым владельцем.
- 3) Срок и условия гарантии зависят от серии и артикула инструмента, просим Вас внимательно ознакомиться с условиями гарантии на момент покупки.

Базовая гарантия

Гарантийный срок составляет 36 месяцев со дня продажи.

На серию **МАСТЕР (основной цвет корпуса серый)** устанавливается базовая гарантия сроком 3 года, при условии только бытового применения. В случае профессионального использования инструмента серии **МАСТЕР** базовая гарантия устанавливается 1 год с даты продажи.

На серию **ПРОФЕССИОНАЛ (основной цвет корпуса синий)** устанавливается базовая гарантия сроком 3 года. Для серии **ПРОФЕССИОНАЛ** разрешается эксплуатация в профессиональных целях, за исключением сверхвысоких нагрузок или тяжелых внешних условий эксплуатации, превышающих нормы, указанные в «Инструкции по эксплуатации».

Расширенная гарантия

На серию **МАСТЕР** устанавливается расширенная гарантия сроком на 5 лет. Расширенная гарантия предоставляется только при условии бытового применения и регистрации на сайте zubr.ru.

На серию **ПРОФЕССИОНАЛ** устанавливается расширенная гарантия 5 лет при условии регистрации на сайте zubr.ru. Для серии **ПРОФЕССИОНАЛ** разрешается эксплуатация в профессиональных целях, за исключением сверхвысоких нагрузок или тяжелых внешних условий эксплуатации, превышающих нормы указанные в «Инструкции по эксплуатации».

Расширенная гарантия предоставляется только при условии, если владелец регистрирует инструмент в течение 4 недель с момента покупки на сайте производителя по адресу zubr.ru в разделе «Сервис». Регистрация расширенной гарантии возможна только после подтверждения покупателем согласия на обработку персональных данных, запрашиваемых в процессе регистрации. Сроки гарантии на конкретную модель инструмента можно проверить на сайте производителя по адресу zubr.ru.

4) Гарантия не распространяется на:

а) Детали, подверженные рабочему и другим видам естественного износа, а также на неисправности инструмента, вызванные этими видами износа. А также на инструмент, имеющий полную выработку ресурса, сильное внешнее или внутреннее загрязнение.

б) Неисправности инструмента, вызванные несоблюдением Инструкции по эксплуатации или произошедшие вследствие использования инструмента не по назначению, во время использования в условиях окружающей среды, выходящих за пределы указанных в Инструкции по эксплуатации, ненадлежащих производственных условиях, вследствие перегрузок или недостаточного, ненадлежащего технического обслуживания или ухода. К безусловным признакам перегрузки изделия относятся, помимо прочих: появление царапин, побегов, одновременный выход из строя ротора и статора, деформация или оплавление деталей и узлов изделия, потемнение или обугливание проводов электродвигателя под действием высокой температуры.

в) При использовании изделия в условиях высокой интенсивности работ и сверхтяжелых нагрузок.

г) На профилактическое и техническое обслуживание инструмента, например: смазку, промывку.

д) Неисправности инструмента вследствие использования принадлежностей, сопутствующих и запасных частей, которые не являются оригинальными принадлежностями/частями **ЗУБР**.

е) На механические повреждения (трещины, сколы и т.д.) и повреждения, вызванные воздействием агрессивных сред, высокой влажности и высоких температур, попаданием инородных предметов в вентиляционные отверстия инструмента, а также повреждения, наступившие вследствие неправильного хранения и коррозии металлических частей.

ж) Принадлежности, быстроизнашивающиеся части и расходные материалы, вышедшие из строя вследствие нормального износа, такие как: приводные ремни, аккумуляторные блоки, стволы, направляющие ролики, защитные кожухи, цанги, патроны, подошвы, пильные цепи, пильные шины, звездочки, шины, угольные щетки, ножи, пилки, абразивы, сверла, буры, леска для триммера и т.п.

з) Инструмент, в конструкцию которого были внесены изменения или дополнения.

и) Незначительное отклонение от заявленных свойств инструмента, не влияющее на его ценность и возможность использования по назначению.

к) На инструмент, вскрывавшийся или ремонтировавшийся в течение гарантийного срока вне авторизованных сервисных центров. Полный актуальный список авторизованных сервисных центров смотрите на сайте zubr.ru.

5) Устранение неисправностей, признанных нами как гарантийный случай, осуществляется на выбор компании **ЗУБР** посредством ремонта или замены неисправного инструмента на новый (возможно и на модель следующего поколения). Замененные инструменты и детали переходят в собственность компании.

6) Гарантийные претензии принимаются в течение гарантийного срока. Для этого предъявите или отправьте неисправный инструмент в указанный в документации (актуальный список сервисных центров смотрите на сайте zubr.ru) сервисный центр, приложив заполненный гарантийный талон, подтверждающий дату покупки то-

вара и его наименование. Инструмент, переданный дилеру или в сервисный центр в частично или полностью разобранном виде, под действие гарантии не подпадает. Все риски по передаче и пересылке инструмента дилеру или в сервисный центр несет владелец инструмента.

7) Другие претензии, кроме упомянутого права на бесплатное устранение недостатков инструмента, под действие нашей гарантии не подпадают.

8) После гарантийного ремонта на условиях расширенной гарантии, срок расширенной гарантии инструмента не продлевается и не возобновляется.

9) Для всех электроинструментов обязательно регулярное техническое обслуживание. Периодичность ТО равна сроку службы комплекта угольных щеток.

10) Срок службы изделия составляет 5 лет.

ВОЗМОЖНЫЕ НЕИСПРАВНОСТИ И МЕТОДЫ ИХ УСТРАНЕНИЯ

Неисправность	Возможная причина	Действия по устранению
Изделие не включается	Нет напряжения в сети	Проверьте напряжение в сети
	Полный износ щеток	Обратитесь в сервисный центр для замены
	Сработал микровыключатель нес-тыковки трубы нижней или верхней	Соберите трубы правильно до полной стыковки
	Неисправен выключатель, двигатель или электронный компонент	Обратитесь в сервисный центр для ремонта или замены
Изделие не развивает полных оборотов или не работает на полную мощность	Заклинивание вентилятора	Освободите вентилятор или обратитесь в сервисный центр для ремонта
	Низкое напряжение сети	Проверьте напряжение в сети
	Налипание сырого мусора на вентилятор, блокирование входного или выходного отверстия	Очистите изделие
Изделие остановилось при работе	Износ щеток	Обратитесь в сервисный центр для замены
	Неисправен выключатель, двигатель или электронный компонент	Обратитесь в сервисный центр для ремонта или замены
	Пропало напряжение	Проверьте напряжение в сети
	Полный износ щеток	Обратитесь в сервисный центр для замены
Изделие перегревается	Расстыковка трубы верхней и нижней	Соберите трубы правильно до полной стыковки
	Заклинивание вентилятора	Освободите вентилятор или обратитесь в сервисный центр для ремонта
	Неисправен выключатель, двигатель или электронный компонент	Обратитесь в сервисный центр для ремонта или замены
Изделие перегревается	Интенсивный режим работы	Измените режим работы
	Высокая температура окружающего воздуха, слабая вентиляция, засорены вентиляционные отверстия	Примите меры к снижению температуры, улучшению вентиляции, очистке вентиляционных отверстий
	Недостаток смазки, заклинивание в механизме	Обратитесь в сервисный центр для ремонта
	Сгорела обмотка или обрыв в обмотке	Обратитесь в сервисный центр для ремонта