

4. СВИДЕТЕЛЬСТВО О ПРИЕМКЕ.

Стол СЖ-3 соответствует требованиям ГОСТ 16371-93 и признан годным для эксплуатации.

Комплектовщик _____

ОТК _____

Дата _____

ВНИМАНИЕ!:

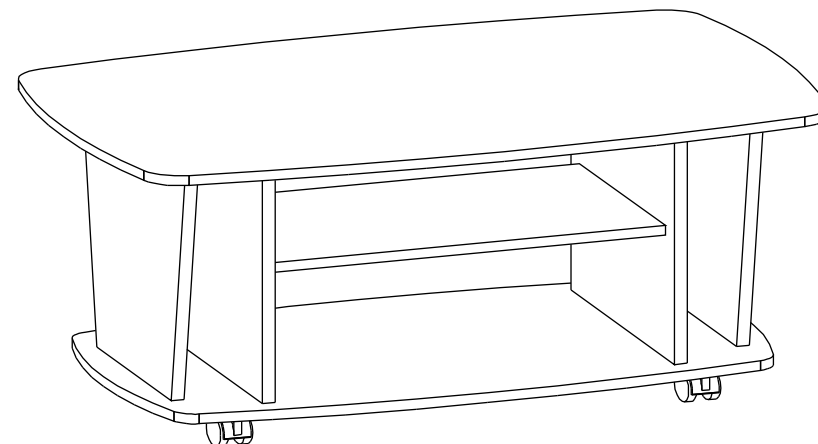
Предприятие-изготовитель оставляет за собой право проводить конструктивные изменения, связанные с внедрением новых материалов и технологий, направленных на повышение качества и долговечности изделий.

5. КОМПЛЕКТНОСТЬ ПОСТАВКИ.

№ поз	Наименование	Размеры	Кол-во
1	Столешница	900x560	1
2	Основание	800x446	1
3	Полка	500x296	1
4	Боковина внешняя	398x356	2
5	Боковина внутренняя	398x356	2

Фурнитура, метизы

№ поз	Наименование	Ед. Изм.	Кол-во
А	Винтовая стяжка	шт.	7
Б	Шток эксцентрика	шт.	5
В	Эксцентрик	шт.	5
Г	Шкант	шт.	13
Д	Шуруп 3,5x16	шт.	17
Е	Колесо мебельное	шт.	4
Ж	Заглушка для винтовой стяжки	шт.	7
З	Заглушка для эксцентрика	шт.	5
И	Ключ для Винтовой стяжки	шт.	1



1. ТРАНСПОРТИРОВКА, ХРАНЕНИЕ ЭКСПЛУАТАЦИЯ И УХОД ЗА МЕБЕЛЬЮ.

Изделие допускается транспортировать в упаковке предприятия-изготовителя любым видом транспорта при условии надежной защиты от механических повреждений и влаги (атмосферных осадков и т.д.)

Не допускается воздействие влаги. Изделие должно храниться и эксплуатироваться в сухих и теплых помещениях. Не рекомендуется устанавливать изделие около источников тепла.

Удаление пыли с поверхности изделия следует производить мягкой тканью с использованием специальных составов по уходу за мебелью.

2. ГАРАНТИИ ИЗГОТОВИТЕЛЯ

Предприятие - изготовитель гарантирует соответствие Стола СЖ-3 требованиям ГОСТ 16371-93 и ТО-27575562-01-2012 при соблюдении правил транспортировки, хранения и эксплуатации.

Гарантийный срок эксплуатации 24 месяца с момента приобретения. Срок службы изделия 5 лет.

Предприятие-изготовитель не несет ответственности за недостатки изделия, появившиеся в результате несоблюдения Покупателем правил эксплуатации, сборки, транспортировки и ухода за мебелью.



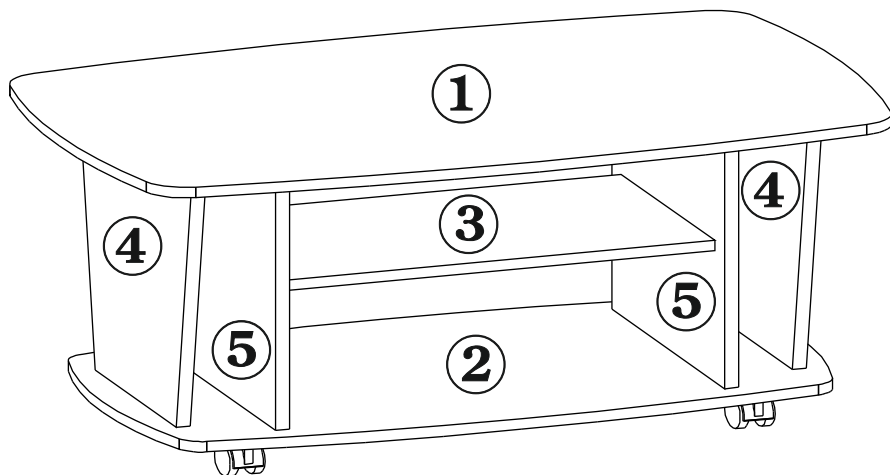
№ РОССТ RU.AE83.H13396

3.УКАЗАНИЯ ПО СБОРКЕ СТОЛА СЖ-3.

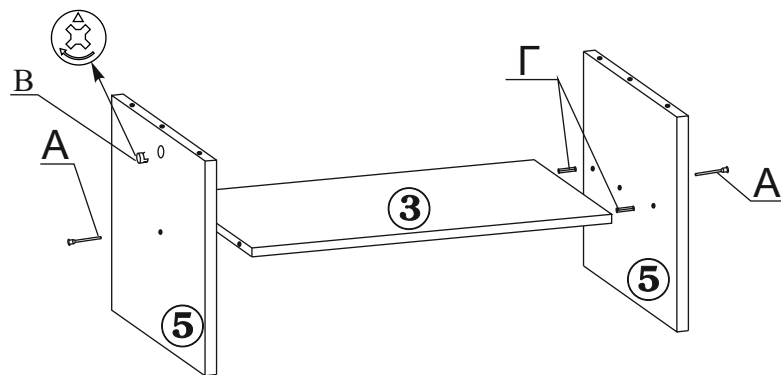
Сборку изделия рекомендуем доверить специалисту. В случае самостоятельной сборки строго следуйте указаниям настоящей инструкции.

Предприятие - изготовитель не несет ответственность за повреждения изделия, произошедши во время сборки.

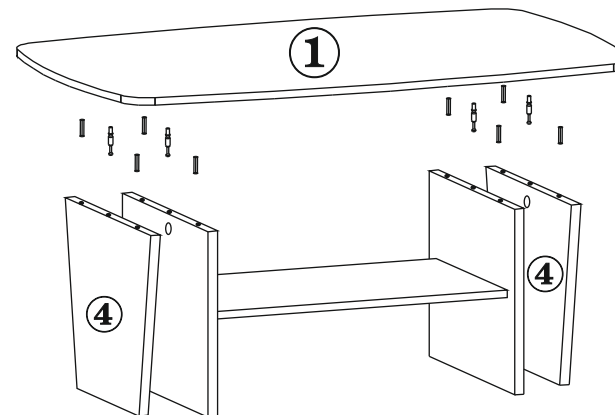
Для сборки изделия необходим следующий инструмент: молоток, крестовая отвертка, ключ-шестигранник 4мм (входит в комплект изделия).



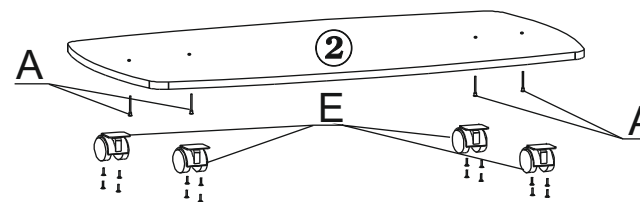
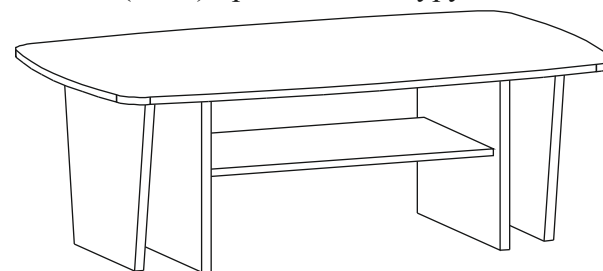
3.1. Соедините боковины (дет№5) и полку (дет№3) с помощью винтовой стяжки (поз.А) и шкантов (поз.Г). Вставьте в отверстия в боковинах (дет№4 и 5) эксцентрики (поз.В).



3.2. В столешницу (дет№1) с нижней стороны закрутите штоки эксцентриков (поз.Б) и шканты (поз.Г). Соедините столешницу с боковинами (дет№4) и с полученной конструкцией из боковин (дет№5) и полкой (дет№3). Следите чтобы штоки эксцентриков (поз.Б), вошли в соответствующие отверстия в торцах боковин. Поверните эксцентрики по часовой стрелке на 180 градусов.



3.3. Установите основание (дет№2), закрепив его винтовыми стяжками (поз.А). Снизу на основание установите мебельные колеса (поз.Е) при помощи шурупов.



3.4. Закройте головки винтовых стяжек и эксцентрики пластмассовыми заглушками (поз.Ж и З).

Изделие готово к эксплуатации.