

**ВСТРАИВАЕМАЯ
ВАРОЧНАЯ ПОВЕРХНОСТЬ****МОДЕЛИ GN 248.61 A/X/M, GN 218.451 A/X/M****ИНСТРУКЦИЯ ПО УСТАНОВКЕ,
ЭКСПЛУАТАЦИИ
И ТЕХНИЧЕСКОМУ ОБСЛУЖИВАНИЮ****ВАЖНО: СОХРАНИТЕ ДАННУЮ ИНСТРУКЦИЮ****EAC CE**

МЕРЫ ПРЕДОСТОРОЖНОСТИ

Перед использованием данного устройства внимательно прочитайте и следуйте инструкциям

для предотвращения потенциального риска возникновения пожара, удара электрическим током, других травм и повреждений устройства в результате неверного использования варочной поверхности.

Данное устройство соответствует требованиям ЕС:

- ДИРЕКТИВЕ О НИЗКОВОЛЬТНОМ ОБОРУДОВАНИИ – 2014/35/ЕС

- ДИРЕКТИВЕ НА ПРИБОРЫ СЖИГАНИЯ ГАЗООБРАЗНОГО ТОПЛИВА 2009/142/ЕС

- ДИРЕКТИВЕ ЭЛЕКТРОМАГНИТНОЙ СОВМЕСТИМОСТИ 2014/30/ЕС

ИНСТРУКЦИИ ДЛЯ ВАРОЧНОЙ ПОВЕРХНОСТИ

ВКЛЮЧЕНИЕ ГАЗОВОЙ ГОРЕЛКИ И ЕЕ КОРРЕКТИРОВКА

Для моделей с автоматическим поджигом под ручкой разместите кастрюлю на конфорке. Нажмите и поверните ручку против часовой стрелки до максимального положения – звезды. Вы услышите, что произошло зажигание искры, и затем зажигание конфорки. Это показано на Рис.01

Удерживайте регулятор работы конфорки в нажатом положении до того, пока конфорка не зажжется. После зажигания конфорки установите регулятор работы конфорки на желаемую позицию (Рис. 02).

Для моделей с электрическим и безопасным поджигом следуйте вышеописанным шагам.

Для того, чтобы обеспечить термоэлемент необходимым жаром удерживайте регулятор работы конфорки в нажатом положении в течение, по крайней мере, 5 секунд.

ВНИМАНИЕ:

- 1) Не ставьте и не используйте бензин и другие воспламеняющиеся субстанции вблизи этого устройства.
- 2) Никогда не используйте варочную поверхность для обогрева комнаты.
- 3) Не блокируйте вентиляционные отверстия в комнате и воздуховод, т.к. это создаст препятствия для ухода продуктов сгорания и проникновения охлаждающего воздуха, что может привести к накоплению углекислого газа в комнате.

- 4) Использование газовой варочной поверхности вызывает увеличение тепла и влажности в месте, где установлена варочная поверхность. Убедитесь, что на кухне хорошая вентиляция. Сохраняйте вентиляционные отверстия в рабочем состоянии и установите механическое вентиляционное устройство (кухонную вытяжку).
- 5) Продолжительное использование варочной поверхности может потребовать дополнительной вентиляции, данный вопрос может быть решен путем открытия окна или увеличения мощности работы кухонной вытяжки.
- 6) Если огонь сам по себе выходит за пределы конфорки, немедленно выключите регулятор работы конфорки. Если вы чувствуете сильный запах газа в комнате, откройте окно и подождите 5 минут перед тем, как заново зажечь конфорку.
- 7) Перед тем как подключить варочную поверхность к электричеству убедитесь, что все регуляторы работы конфорки находятся в позиции 0.
- 8) Перед установкой варочной поверхности проверьте, что местные условия (тип газа и давление газа) соответствуют требованиям для варочной поверхности.
- 9) Условия корректировки варочной поверхности указаны на ярлыке или табличке с техническими данными.
- 10) Данное устройство не подсоединено к устройству для отвода продуктов горения. Варочная поверхность должна быть установлена в соответствии с правилами установки данного устройства. Особое внимание должно уделяться должным мерам по обеспечению хорошей вентиляции.
- 11) В процессе использования избегайте прикосновения к нагревательным элементам.
- 12) Доступные части варочной поверхности могут сильно нагреваться во время использования данного устройства.
- 13) Необходимо следить за тем, чтобы дети не играли с варочной поверхностью.
- 14) Устройством не могут пользоваться дети младше 8 лет, люди с ограниченными физическими, сенсорными или умственными возможностями или люди, которые не имеют необходимого опыта или достоверных знаний, до тех пор, пока они не получают все необходимые инструкции по использованию данного устройства или будут осуществлять пользование устройством под присмотром ответственных лиц. Дети не должны играть с устройством. Чистка и техническое обслуживание устройства не должно осуществляться детьми без присмотра взрослых людей.

- Дети должны находиться под присмотром и не должны играть с устройством.
- Пользоваться данным устройством могут только взрослые люди. Не подпускайте детей близко к варочной поверхности.

КУХОННАЯ ПОСУДА

Для приготовления блюд на данной варочной поверхности выбирайте кухонную посуду с ровным, мягким дном, с толстыми и прямыми стенками и диаметром, соответствующим размерам конфорки.

Использование правильно подобранной кухонной посуды сэкономит вам время и потребляемую энергию (Рис. 03).

Помните об использовании кухонной посуды с ровным дном и удобными в использовании ручками, которые остаются холодными. Во избежание ожогов и воспламенения возгораемых предметов не ставьте кухонную посуду для готовки таким образом, чтобы ее ручки находились над конфоркой.

Располагайте ручки посуды над свободным местом варочной поверхности, но не поворачивайте их к себе, т.к. дети могут задеть ручки и опрокинуть горячую посуду на себя.

ЗАМЕТКИ ДЛЯ ИСПОЛЬЗОВАНИЯ КУХОННОЙ ПОСУДЫ ДЛЯ ГОТОВКИ

Мы рекомендуем следующие размеры кухонной посуды для готовки:

ТИП КОНФОРКИ	ДИАМЕТР ДНА ПОСУДЫ ДЛЯ ГОТОВКИ
Вспомогательная (1.0 kW)	от 8.0 см до 15.0 см Ø
Средней мощности (1.75 kW)	от 15.0 см до 20.0 см Ø
Повышенной мощности (3.0 kW)	от 20.0 см до 22.0 см Ø
Двухконтурная (3500 W)	от 20.0 см до 22.0 см Ø
Двойная (1-4.5 kW)	от 20.0 см до 22.0 см Ø

Замечания по использованию конфорок:

- Правильно установленная конфорка с чистыми отверстиями будет зажигаться в течение нескольких секунд. При использовании природного газа огонь будет голубоватым и более интенсивным в центре горения.
- При использовании сжиженного углеводородного газа возможен легкий желтоватый оттенок у огня. Это нормальное явление, и калибровка не требуется.
- Если регулятор работы конфорки быстро переводится из максимальной в минимальную позицию, то огонь может погаснуть, особенно если конфорка холодная. В этом случае следуйте инструкциям из главы про Минимальную Калибровку.
- Огонь не должен превышать уровень дна кухонной посуды для готовки.

ТЕХНИЧЕСКОЕ ОБСЛУЖИВАНИЕ И ЧИСТКА

ЧИСТКА И УХОД

ВНИМАНИЕ: Не чистите варочную поверхность пароочистителем.

Перед первым использованием очистите устройство для того, чтобы убрать возможные производственные остатки, которые под воздействием высокой температуры могут повредить поверхность устройства.

Не производите чистку пароочистителем, т.к. он может нарушить работу электрических составляющих варочной поверхности.

Не используйте для чистки абразивные вещества или острые металлические предметы.

Перед чисткой выключите все конфорки и нагревательные элементы и дождитесь, пока все составляющие варочной поверхности остынут. Уделите особое внимание решётке на варочной поверхности. Очищайте варочную поверхность аккуратно – осторожно мойте варочную поверхность мокрой тканью или губкой, т.к. при соприкосновении мокрых материалов с горячей поверхностью может пойти пар. Более того, некоторые чистящие средства вырабатывают вредные испарения при контакте с горячей поверхностью.

ЧИСТКА КОНФОРОК

Возьмите съемные части и поместите их в теплую мыльную воду на 10 минут. В случае сильных загрязнений Вы можете воспользоваться не абразивной губкой и водой, не забудьте убедиться, что все отверстия очищены от нагара (см. Рис. 04).

ВНИМАНИЕ: после чистки конфорок уделите особое внимание правильному расположению всех компонентов на варочной поверхности для того, чтобы избежать проблем с работой варочной поверхности и повреждений поверхности устройства. Для верной установки двухконтурной конфорки посмотрите Рис. 05: рисунок «А» показывает верное расположение конфорки, рисунок «В» - не верное.

ЧИСТКА ПОВЕРХНОСТИ

Для чистки поверхности устройства используйте влажную ткань и не абразивное чистящее средство, затем протрите поверхность сухой тканью. Если есть сильные загрязнения, используйте пластиковую губку или ее аналог совместно с горячей водой и уксусом.

Ввиду большого количества новых чистящих средств, появляющихся ежегодно на рынке, невозможно предоставить полный список средств, предназначенных для чистки данного устройства. Пожалуйста, внимательно прочитайте инструкцию производителя для того, чтобы понимать, какой тип чистящего средства Вы можете использовать. Более того, Вы можете предварительно попробовать почистить небольшую и спрятанную зону варочной поверхности, чтобы проверить, подходит ли чистящее средство для данного устройства. Аккуратно проводите чистку, убедитесь, что поверхность не была поцарапана или обесцвечена. Это крайне важно для поверхностей из керамической эмали, полированной, окрашенной или пластиковой поверхности.

Внимание: напечатанные символы

Символы, напечатанные на варочной поверхности (например, вокруг ручек управления) могут быть повреждены, если грязь (еда, масла, жидкости, соль и т.д.) остаются на них в течение долгого периода времени. Загрязнения должны быть удалены незамедлительно специальными средствами для стали, т.к. другие могут привести к стиранию символов.

НАРУШЕНИЯ В РАБОТЕ УСТРОЙСТВА

В случае обнаружения нарушений в работе устройства незамедлительно обратитесь в ближайший авторизованный сервисный центр.

Перечисленные ниже ситуации относятся к нарушениям в работе варочной поверхности и требуют вмешательства квалифицированного специалиста:

- Огонь с желтыми кончиками.
- Копоть на дне кастрюли/сковороды.
- Затруднения в зажигании конфорки.
- Конфорка не продолжает гореть.
- Выключение одной или нескольких конфорок без действий с Вашей стороны.
- Затруднения в поворачивании ручек варочной поверхности.

НАПОМИНАНИЕ:

Проверяйте регулярно правильную работу ручек, термостата и варочной поверхности.

ИНСТРУКЦИИ ПО УСТАНОВКЕ

Установка и технические работы с оборудованием должны осуществляться только квалифицированными специалистами. Внимательно прочитайте инструкцию перед использованием варочной поверхности. Неверная установка, подгонка, калибровка, техническое обслуживание и использование варочной поверхности может привести к серьезным повреждениям Вашей собственности или причинить вред Вашему здоровью.

Это устройство должно быть установлено в соответствии с данной инструкцией, национальными стандартами и действующими местными законами.

Покупатель несет ответственность за установку варочной поверхности. Помощь компании-производителя варочной поверхности в случае неверной установки устройства не будет включена в гарантию.

ВНИМАНИЕ: Не используйте варочную поверхность для обогрева комнаты, где она расположена.

ДАННЫЕ О ТОВАРЕ

Товарная этикетка расположена с обратной стороны изделия, вторая – на обложке инструкции по эксплуатации.

ПАРАМЕТРЫ НИШИ

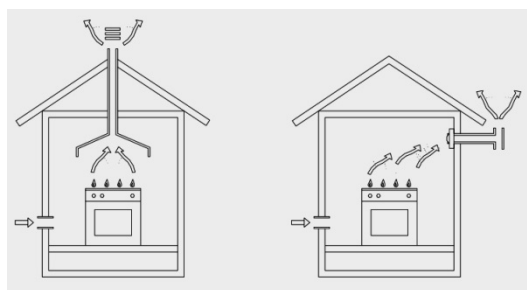
Технические реквизиты ниши:

- Ниша и ее компоненты должны выдерживать температуру до 90°C без появления деформаций и/или дефектов на поверхности.
- Ниша должна быть такого размера, чтобы был свободный доступ к соединениям варочной поверхности.
- Кухонная посуда для готовки должна быть оснащена материалом, устойчивым к огню в соответствии с действующими местными стандартами.

ВЕНТИЛЯЦИЯ В ПОМЕЩЕНИИ, ГДЕ УСТАНОВЛЕНО ОБОРУДОВАНИЕ

Данное устройство должно быть установлено и работать в постоянно вентилируемых комнатах, также могут быть установлены дополнительные устройства для улучшения вентиляции в помещении.

Вентиляция должна обеспечивать избавление от дымовых газов, циркуляцию воздуха и должна поддерживать температуру в пределах безопасных лимитов.



Потоки воздуха должны проходить через отверстия, сделанные в стенах. Размеры этих отверстий должны быть не менее 100 см² и не могут быть внезапно заблокированы.

Используйте кухонные вытяжки, чтобы выводить из кухни посторонние запахи, появляющиеся в процессе готовки.

Если Вы не можете установить вытяжку прямо над варочной поверхностью, установите ее на соседней стене или в окне в качестве электрического вентилятора. Рекомендуется использовать вытяжку на протяжении всего периода приготовления еды на варочной поверхности.

РАСПОЛОЖЕНИЕ ВАРОЧНОЙ ПОВЕРХНОСТИ

Обращайтесь только к квалифицированным специалистам за помощью в установке варочной поверхности.

КЛАСС УСТАНОВКИ - 3

Не устанавливайте варочную поверхность в непосредственной близости к источникам воздушных потоков, например, рядом с окном. Близость постоянных воздушных потоков может привести к нарушению циркуляции воздуха и оттоку посторонних запахов, появляющихся при готовке. Обратитесь к Рис. 06 для ознакомления с правилами установки варочной поверхности.

УСТАНОВКА ВАРОЧНОЙ ПОВЕРХНОСТИ В КУХОННУЮ МЕБЕЛЬ

Изолирующий материал и скобы поставляются вместе с варочной поверхностью. Нанесите уплотнительный шов по периметру зоны, в которую будет устанавливаться варочная поверхность (см. Рис. 07). Уплотнительный материал предотвращает попадание жидкостей внутрь ниши.

ВНИМАНИЕ: Не используйте силиконовые или другие типы склеивающих веществ для фиксации варочной поверхности в нише. Важно иметь возможность легко вытащить устройство из ниши в случае необходимости.

ИСПОЛЬЗОВАНИЕ СКОБ ДЛЯ КРЕПЛЕНИЯ

Перед установкой варочной поверхности в нишу, необходимо зафиксировать скобы в предназначенных для них отверстиях (см. Рис. 08). Установите скобы в нужное положение. Потуже затяните фиксирующие шурупы для того, чтобы удерживать скобы в одном положении и одновременно обеспечивать поперечное движение. Во время установки варочной поверхности в нишу удерживайте скобы. Когда варочная поверхность будет установлена в нишу, переведите скобы в положение вовне под рабочую поверхность, как показано на Рис. 08В. Далее зафиксируйте скобы, закрутив шурупы до момента легкого сопротивления. После этого убедитесь, что верх варочной поверхности надежно закреплен. Имейте в виду, что чрезмерно сильное закручивание шурупов чревато повреждениями варочной поверхности. После фиксации варочной поверхности в нише удалите излишки герметика (Рис. 09).

УСТАНОВКА ВАРОЧНОЙ ПОВЕРХНОСТИ В НИШУ С ЯЩИКОМ

Вытащите ящик и установите варочную поверхность согласно описанным выше действиям. После этого вставьте барьер в виде деревянной доски или чего-нибудь похожего, между ящиком для варочной поверхности и нишевым ящиком. Убедитесь, что расстояние между нижней, поверхностью устройства и барьером составляет, по крайней мере 10мм, что будет позволять воздуху циркулировать. Данный барьер позволяет защитить людей и их имущество от возможных повреждений при случайном соприкосновении с нижней частью варочной поверхности.

ПОДКЛЮЧЕНИЕ ВАРОЧНОЙ ПОВЕРХНОСТИ К ЭЛЕКТРИЧЕСТВУ

БЕЗОПАСНОСТЬ ПРИ ПОДКЛЮЧЕНИИ

ВАЖНО: Варочная поверхность должна устанавливаться только квалифицированными специалистами.

Внимание, данное устройство должно быть заземлено. Также Вы должны устанавливать и пользоваться варочной поверхностью в хорошо вентилируемом помещении.

ПОДКЛЮЧЕНИЕ К ЭЛЕКТРИЧЕСТВУ

Перед подключением устройства к электричеству убедитесь, что электроток был выключен.

Внимание: Проверьте, что гибкий кабель не поврежден. Если Вы обнаружите повреждения кабеля, квалифицированные специалисты должны заменить его на аналогичный с такими же характеристиками. Для варочной поверхности требуется однофазный ток 220-230-240 V~ 50-60 Hz. Убедитесь, что электрическая система в вашем доме сможет поддержать подключение нового устройства (проверьте информацию на этикетке в нижней части устройства и на первой странице данной инструкции).

Если вы напрямую подключаетесь к магистральной линии (без использования штепсельной вилки), используйте специальное устройство, которое обеспечит отсоединение от сети с возможностью полного отключения в случае класса перенапряжения III.

Модели для такого типа подключения поставляются без штепселя. Вилка, которой Вы собираетесь воспользоваться, должна подходить для данного устройства в плане электрической нагрузки.

Необходимо обеспечить свободный доступ к соединительному разъему. Вы также должны иметь возможность отключить устройство от электропитания после установки варочной поверхности.

ЗАМЕНА КАБЕЛЯ ЭЛЕКТРОПИТАНИЯ

Если кабель электропитания поврежден, обращайтесь за помощью к производителю варочной поверхности. Не заменяйте кабель сами, обратитесь за помощью в авторизированный сервисный центр или вызовите квалифицированных специалистов из других сервисных центров.

Необходимо зафиксировать электрокабель в клеммовой коробке и подсоединить линейный кабель к терминалу L, нулевой провод – к терминалу N и желто/зеленый кабель – к заземлению \perp . Длина Желто/зеленого кабеля должна быть больше, чем у двух остальных кабелей и быть равной по крайней мере 20 мм. См. Рис.10 и Рис.10А.

Убедитесь, что электрокабель не расположен рядом и не касается поверхностей, температура которых превышает 75°C.

ЗАЗЕМЛЕНИЕ

Установка, подключение и заземление электрической системы должно проводиться в соответствии с Европейскими и местными действующими стандартами.

Заземление данного устройства необходимо для того, чтобы избежать короткого замыкания или удара электрическим током. Заземляющий провод не должен соприкасаться с выключателем.

ВНИМАНИЕ! ПЕРЕД ПРОВЕДЕНИЕМ ЛЮБЫХ ТЕХНИЧЕСКИХ РАБОТ С УСТРОЙСТВОМ НЕ ЗАБУДЬТЕ ОТКЛЮЧИТЬ ВАРОЧНУЮ ПОВЕРХНОСТЬ ОТ ЭЛЕКТРИЧЕСТВА.

В случае смены электрического кабеля убедитесь, что новый кабель соответствует действующим стандартам и техническим особенностям варочной поверхности.

Используйте только следующий тип гибких кабелей: H05RR-FH 3 x 0.75

Для замены кабеля следуйте описанным ниже шагам:

- Перекройте поступление газа и отключите устройство от электричества.
- Вытащите варочную поверхность из ниши путем отвинчивания фиксирующих скоб.
- Отсоедините газовую трубу от варочной поверхности.
- Отвинтите крышку, закрывающую кабель и развинтите крепежные винты кабеля.
- Подключите конец нового кабеля к соответствующей крышке клеммной коробки.
- Необходимо хорошо закрепить новый кабель питания с помощью скобы, чтобы кабель не мог выскользнуть.

Во время подключения устройства к электричеству, убедитесь, что гибкий кабель не поврежден. Если Вы нашли повреждения, то необходимо заменить кабель на новый, имеющий те же характеристики. Все манипуляции должны проводиться только квалифицированными специалистами.

ПРОИЗВОДИТЕЛЬ УСТРОЙСТВА НЕ НЕСЕТ ОТВЕТСТВЕННОСТИ ЗА НЕВЕРНУЮ УСТАНОВКУ, РЕМОНТ И ИСПОЛЬЗОВАНИЕ ВАРОЧНОЙ ПОВЕРХНОСТИ, КОТОРЫЕ МОГУТ ПРИНЕСТИ СЕРЬЕЗНЫЙ ВРЕД ЗДОРОВЬЮ ЛЮДЕЙ И СОСТОЯНИЮ ИХ ИМУЩЕСТВА.

ПОДКЛЮЧЕНИЕ К ГАЗОВОЙ МАГИСТРАЛИ

Данное устройство должно быть установлено в хорошо и постоянно вентилируемых помещениях.

Совместимость с газовыми характеристиками

Перед установкой проверьте, что газ в Вашем доме соответствует требованиям (тип газа и давление), представленным на товарной этикетке устройства. Не забудьте внимательно прочитать параграф «адаптация к разным типам газа».

Подключение к газу: (следуйте представленному ниже списку)

ОБРАТИТЕ ВНИМАНИЕ, ЧТО ТОЛЬКО КВАЛИФИЦИРОВАННЫЕ СПЕЦИАЛИСТЫ МОГУТ ПОДКЛЮЧАТЬ ВАШУ ВАРОЧНУЮ ПОВЕРХНОСТЬ К ГАЗУ.

Испытания на герметичность должны проводиться так, как описано в подпункте (g) данной инструкции.

- a) Газовый шаровой клапан должен быть установлен в доступном месте между газопроводом и варочной поверхностью. Используйте гибкую стальную трубу, подходящую для соединения газопровода и варочной поверхности.
- b) Убедитесь, что на соединительной трубе нет ни грязи, ни щепок и т.д. Эти элементы могут попасть внутрь газовой трубы и повредить кухонный газовый кран.
- c) Выключите все устройства, работающие на газу.
- d) Закройте газовый кран основного газопровода.
- e) Далее начните подключать варочную поверхность к газопроводу.
- f) Откройте газовый кран и включите конфорки на варочной поверхности.
- g) Нанесите на место новых газовых соединений мыльную воду для проверки герметичности шва. Откройте газовый шаровой клапан вверх: если присутствуют пузырьки воздуха, закрутите потуже место соединения для остановки протечки. Затем повторите тест на герметичность.

ВНИМАНИЕ: НИКОГДА НЕ ИСПОЛЬЗУЙТЕ ОТКРЫТЫЙ ОГОНЬ ДЛЯ ПРОВЕРКИ УТЕЧКИ ГАЗА. В КОНЦЕ ПРОВЕРКИ НА ГЕРМЕТИЧНОСТЬ УДАЛИТЕ ВСЕ ОСТАТОЧНЫЕ МАТЕРИАЛЫ С ПОВЕРХНОСТИ.

- e) Удалите оставшийся пенопласт, который удерживал конфорки на их местах во время транспортировки.

ПЕРЕНАСТРОЙКА НА ДРУГИЕ ВИДЫ ГАЗА

Все модели варочных поверхностей оснащены съемными инжекторами для сжиженного углеводородного газа и/или природного газа. Проверьте товарную этикетку для получения информации о том, какой типа газа подходит для варочной поверхности. Для смены инжектора прочитайте параграф "**замена инжекторов**".

ЗАМЕНА ЖИКЛЕРОВ

Для замены инжектора отвинтите его с помощью 7 мм шестигранного ключа (Рис. 04). Установите новый жиклер.

Прочитайте техническую таблицу «информация о варочной поверхности» для того, чтобы найти нужный тип жиклера для разных типов газа.

ТЕХНИЧЕСКАЯ ПОДДЕРЖКА ПОСЛЕ ПРОДАЖИ И ЗАПАСНЫЕ ЧАСТИ

Запасные части

Используйте только запасные части, которые были в комплекте к варочной поверхности. Не проводите ремонт и не заменяйте компоненты, ремонт и замена которых не были указаны в данной инструкции. Все ремонтные работы должны проводиться квалифицированными специалистами.

Для запроса запасных частей следуйте нижеописанным шагам:

- 1) Наименование модели (**MOD.**) и номер продукта (**N.L.**) вы можете найти на товарной этикетке, расположенной на нижней части варочной поверхности и на первой странице инструкции.
- 2) Описание и номер запасной части, техническая информация доступны только в авторизованных сервисных центрах.
- 3) Найдите контакты магазина, продавшего Вам устройство и контакты ближайшего сервисного центра.

Техническое обслуживание

Если Вам необходимо починить варочную поверхность, свяжитесь с ближайшим сервисным центром. В этом случае необходимо сообщить информацию об устройстве: модель (**MOD.**), номер партии (**L.N.**) и т.д. Товарная этикетка находится на нижней части варочной поверхности с обратной стороны или на первой странице инструкции.

МИНИМАЛЬНАЯ КОРРЕКТИРОВКА ГАЗОВОГО КРАНА

Вы можете проводить данные мероприятия только при установленной и подключенной к газу и электричеству варочной поверхности (все эти действия должны быть выполнены согласно инструкции). Если Вы будете проводить переход от одного типа газа к другому, производите минимальные изменения для того, чтобы убедиться в правильной работе конфорок. В минимальной позиции огонь должен гореть постоянно и не выключаться, когда идет переключение от максимального положения огня до минимального и наоборот. Высота огня в минимальном положении должна составлять около 3 мм.

Минимальная регулировка

Включите конфорки, которые нужно откалибровать, и дайте им поработать несколько минут. Затем поверните ручку на минимальную позицию и вытащите ручку. Теперь поместите маленькую отвертку в обводной вентиль (Рис. 11 и 11А) и оптимизируйте высоту огня путем регулирования обводного вентиля. Протестируйте пламя, быстро меняя огонь от максимального до минимального уровня. Для более плавного зажигания огня увеличьте минимальный уровень.

ВНИМАНИЕ: Все мероприятия должны проводиться квалифицированными специалистами.

Для обеспечения безопасной работы с устройством, убедитесь, что все работы по установке и заземлению проведены квалифицированными специалистами. Попросите человека, занимающегося установкой Вашей

варочной поверхности, определить расположение шарового клапана для подключения к газопроводу и показать Вам, как его закрыть, если это понадобится.

ДАННЫЕ О ГАЗЕ И ЭЛЕКТРИЧЕСТВЕ ДЛЯ ВАРОЧНОЙ ПОВЕРХНОСТИ

Конфорка	кВт	Давление газа		Жиклер (мм)	
		Прир. / Бут. / Проп.	Прир. / Бут. / Проп.	Прир. / Бут. / Проп.	Прир. / Бут. / Проп.
		G20	G30/G31	G20	G30/G31
Двойная	1 - 4.5	20	30/37	0.72 / 2x1.02	0.46 / 2x66
Двухконурная	3.5	20	30/37	1.35	0.90
Повышенная мощ.	3.0	20	30/37	1.16	0.85
Средняя мощ.	1.75	20	30/37	0.97	0.65
Вспомогат.	1.0	20	30/37	0.72	0.50
Повышенная мощ.	3.0	13		1.45	
Средняя мощ.	1.75	13		1.10	
Вспомогат.	1.0	13		0.84	

Тарелка Ø 180	кВ 2.0 до 230 В
Тарелка Ø 120	кВ 1.5 до 230 В
Тарелка Ø 180	кВ 1.5 до 230 В (ОСЛАБЛЕННЫЙ)
Тарелка Ø 120	кВ 1.0 до 230 В (ОСЛАБЛЕННЫЙ)

ПРОИЗВОДИТЕЛЬ УСТРОЙСТВА СНИМАЕТ С СЕБЯ ВСЮ ОТВЕТСТВЕННОСТЬ, ЕСЛИ ПОДКЛЮЧЕНИЕ УСТРОЙСТВА К ЭЛЕКТРИЧЕСТВУ И ГАЗУ НЕ БЫЛИ ПРОВЕДЕНЫ СОГЛАСНО ДАННОЙ ИНСТРУКЦИИ.

Данное устройство отвечает требованиям текущих Европейских норм безопасности.

РИСУНКИ

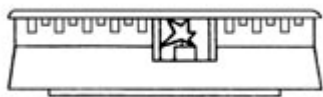


Рис. 1

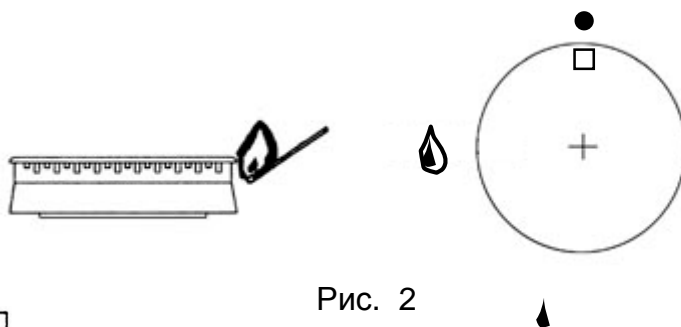


Рис. 2

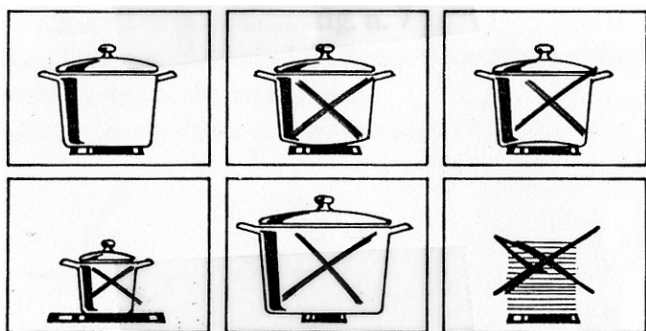


Рис. 3

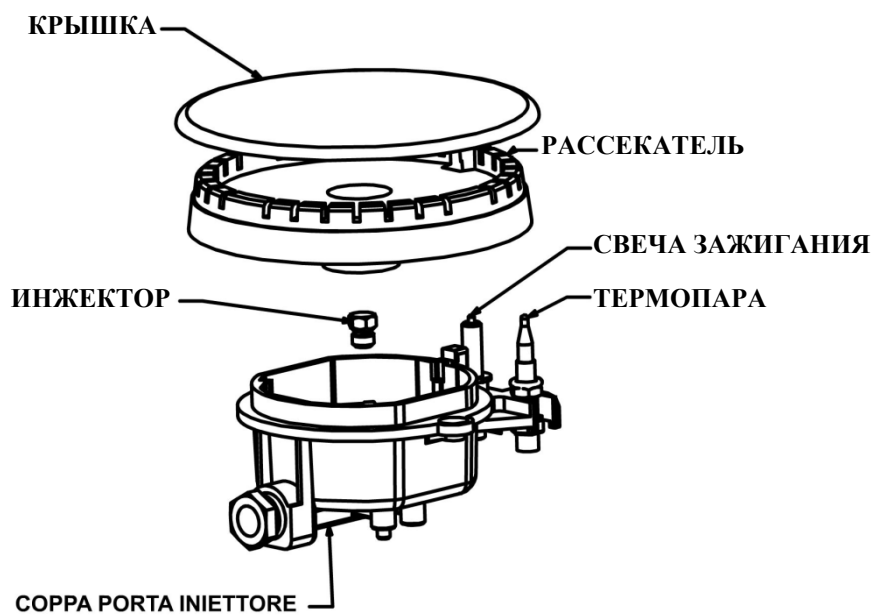


Рис. 4

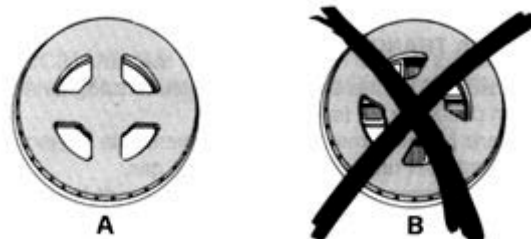


Рис. 5

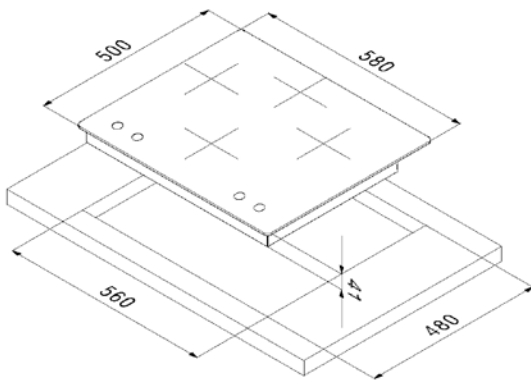


Рис.6-1

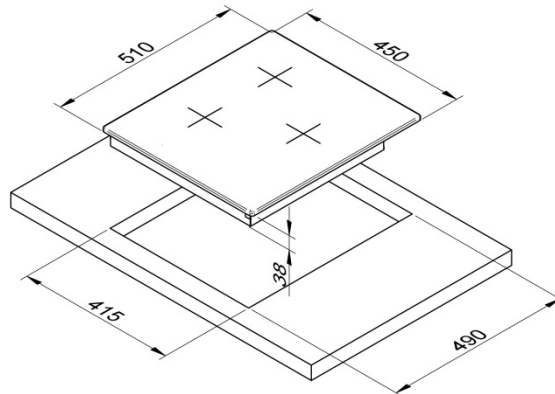


Рис.6-2

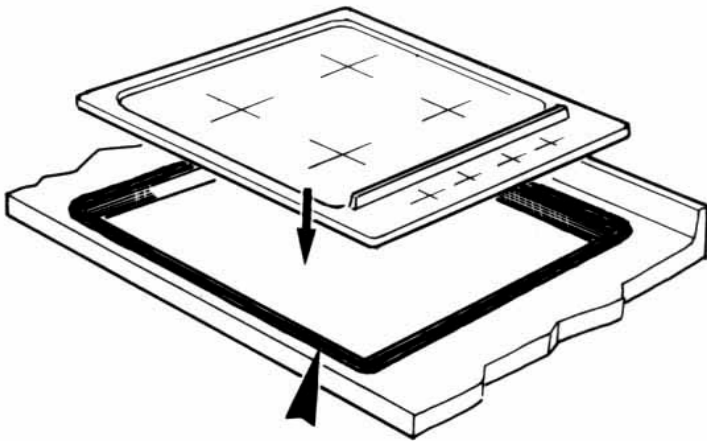


Рис.7

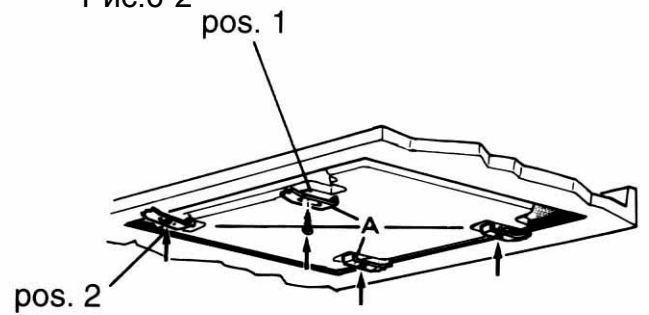


Рис.8

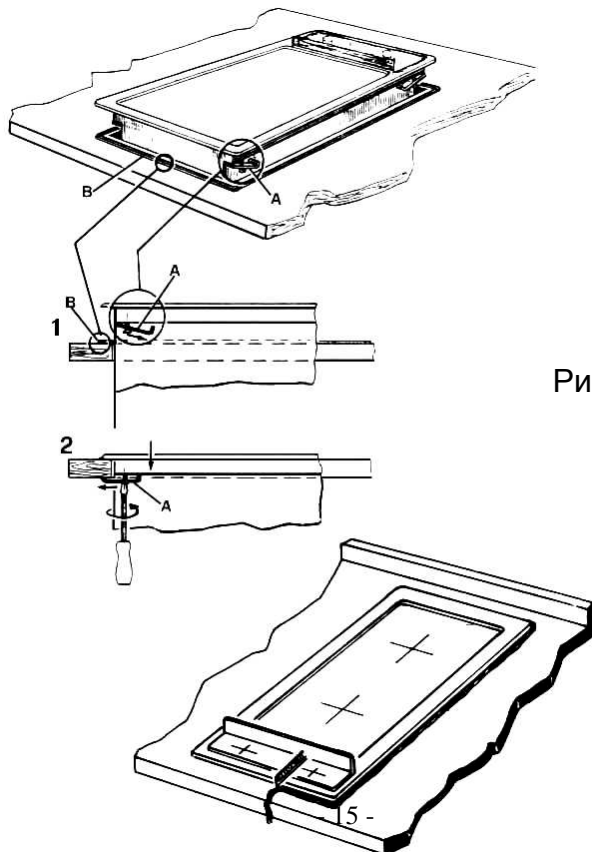


Рис.9

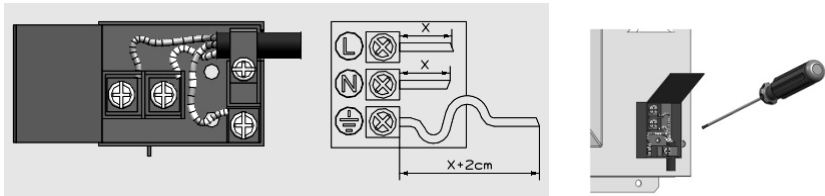


Рис. 10

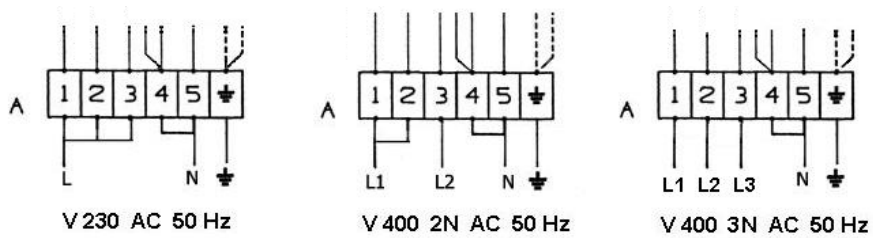


Рис. 10A

Рис. 09

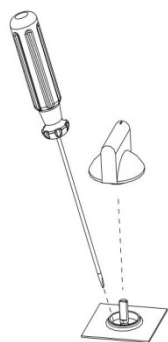


Рис. 11

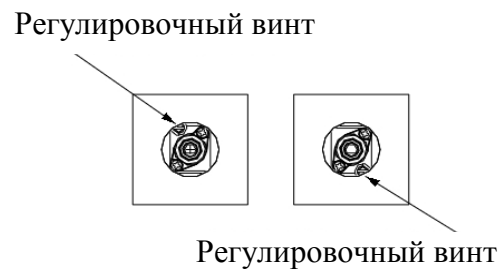


Рис. 11A