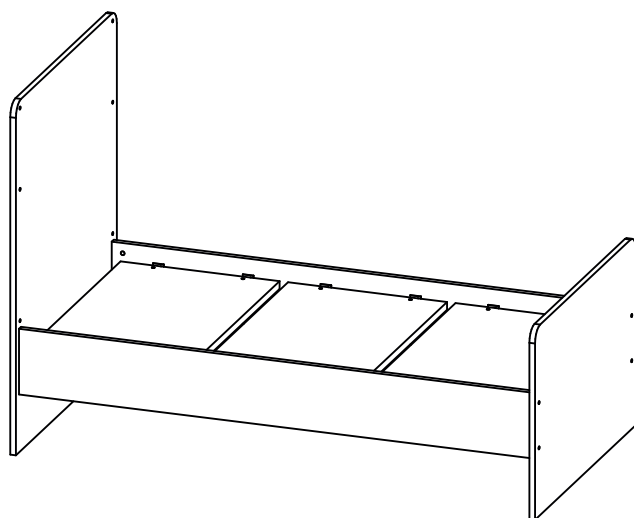
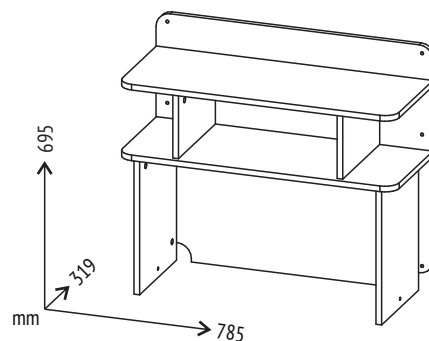
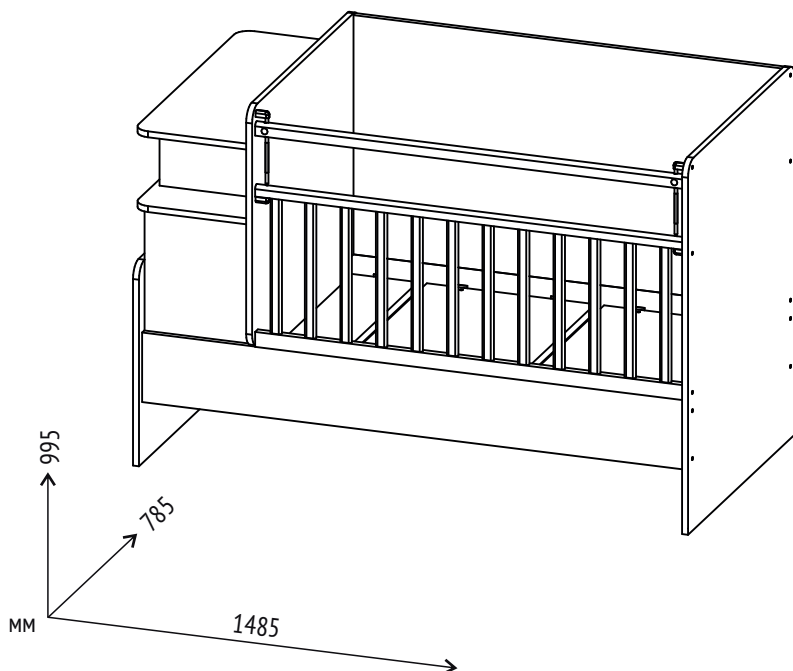


**RU** ВАЖНО! СОХРАНИТЕ ДЛЯ ДАЛЬНЕЙШЕГО ИСПОЛЬЗОВАНИЯ. ЧИТАЙТЕ ВНИМАТЕЛЬНО.

**EN** IMPORTANT! RETAIN FOR FUTURE REFERENCE. READ CAREFULLY.



topol-dt.ru



## Polini kids Ameli 1150

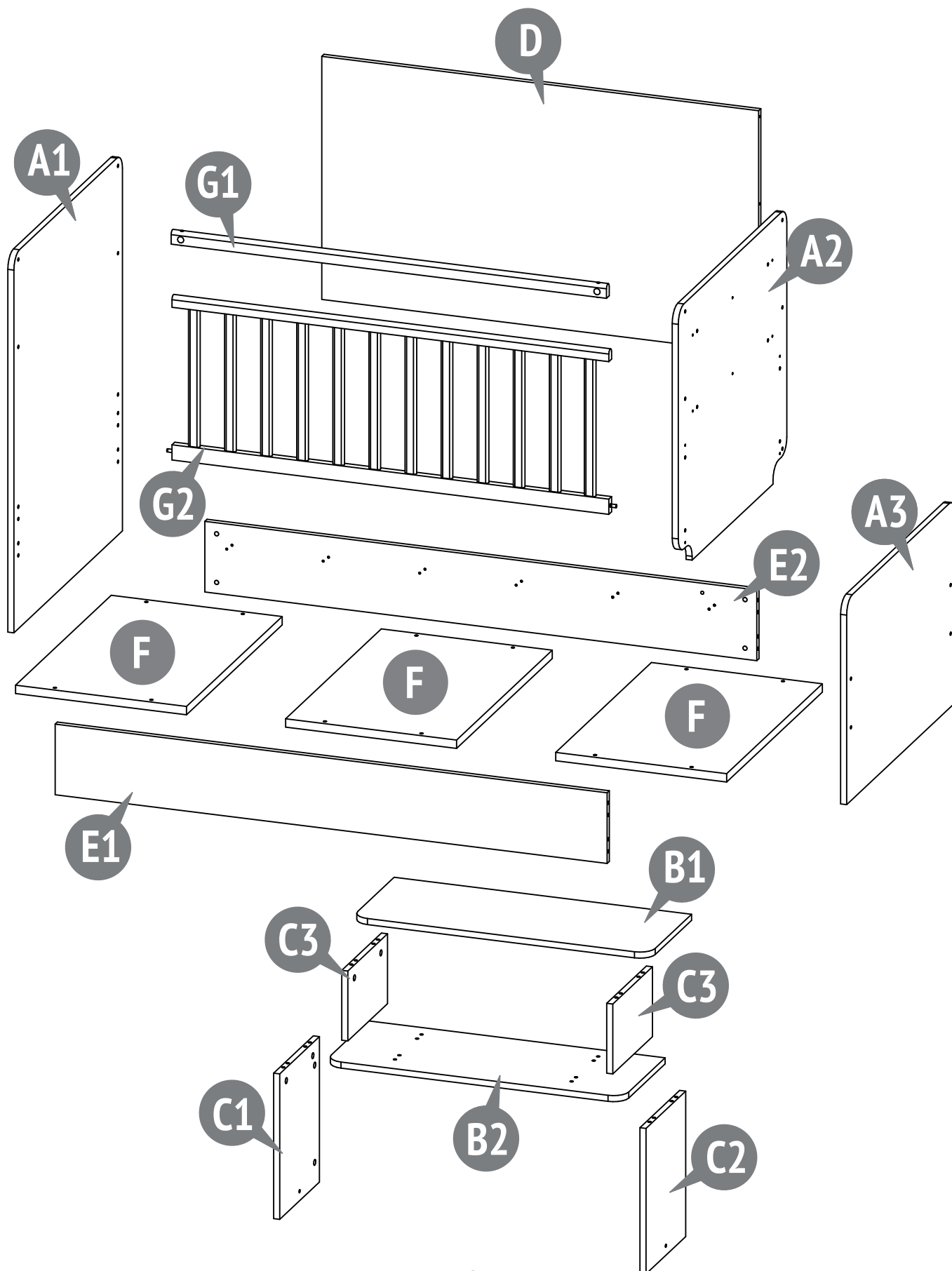
**RU** Кроватка-трансформер детская

**EN** Convertible cot bed

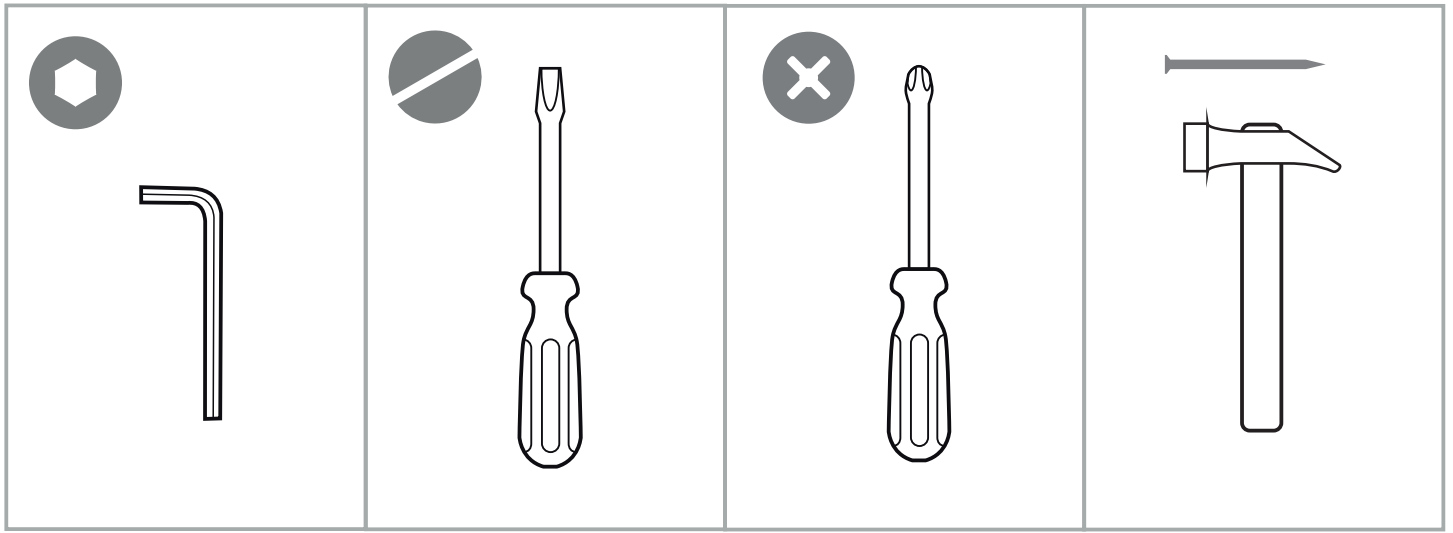
# Polini kids Ameli 1150

RU Необходима сборка

EN To be assembled



Номер на рисунке Number on the picture	Количество деталей в изделии Number of parts in the product	Наименование деталей Parts description		Укладка / Laying	
				Место / Box	
				1	2
<b>A1</b>	1	Спинка большая	The backrest is large	●	
<b>A2</b>	1	Спинка средняя	The back is medium	●	
<b>A3</b>	1	Спинка малая	The back is small	●	
<b>B1</b>	1	Горизонтальная	Horizontal	●	
<b>B2</b>	1	Горизонтальная	Horizontal	●	
<b>C1</b>	1	Бок левый	Left side		●
<b>C2</b>	1	Бок правый	Right side		●
<b>C3</b>	2	Бок малый	Small side		●
<b>D</b>	1	Заднее ограждение кровати	The back fence of the bed		●
<b>E1</b>	1	Царга	Tsarga		●
<b>E2</b>	1	Царга	Tsarga		●
<b>F</b>	3	Ложе	The bed		●
<b>G1</b>	1	Планка опускающаяся	The bar is descending		●
<b>G2</b>	1	Переднее ограждение	Front guardrail		●
	1	Комплект фурнитуры	Set of fittings		●



001

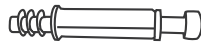


7x50

х 12

Винт-конфирмат  
Confirmat screw

002



х 18

Шток эксцентрика  
Eccentric pin

003



х 18

Эксцентрик  
Eccentric

004



8x30

х 28

Шкант  
Dowel

005



х 8

M6x50  
Винт  
Screw

006



х 8

M6  
Гайка-бочонок  
Round nut

007

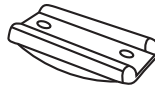


3,5x12

х 24

Шуруп  
Screw

008



х 8

Подпятник  
Podpyatnik

009



х 16

Гвоздь  
Pin

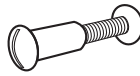
010



х 12

Уголок металлический  
Metal corner

011



х 12

Стяжка  
Screw connection

012



х 6

Заглушка  
Protective cap

013

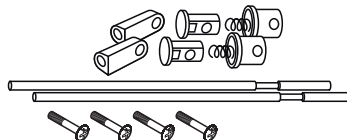


M6x30

х 2

Винт  
Screw

014



1 х

Механизм подъема и опускания передней стенки  
The mechanism of lifting and lowering the front wall

015

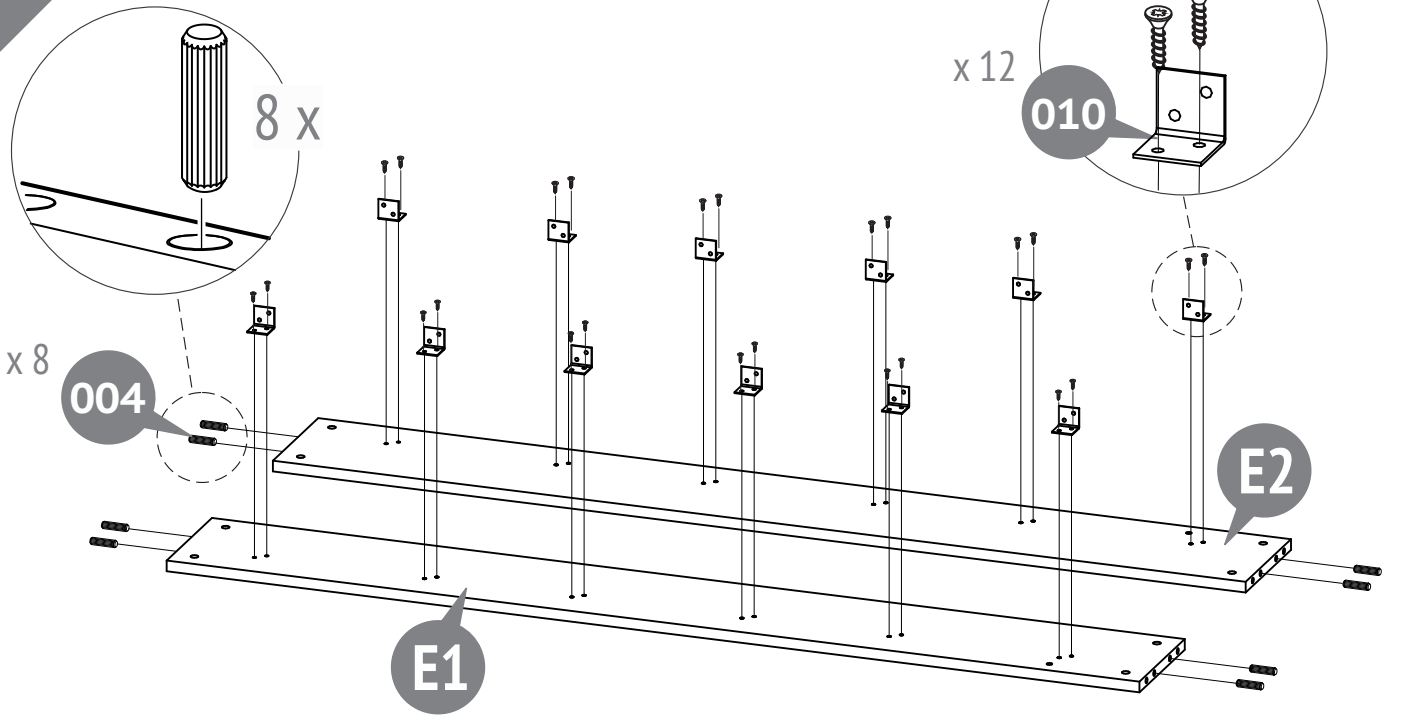


M6x12

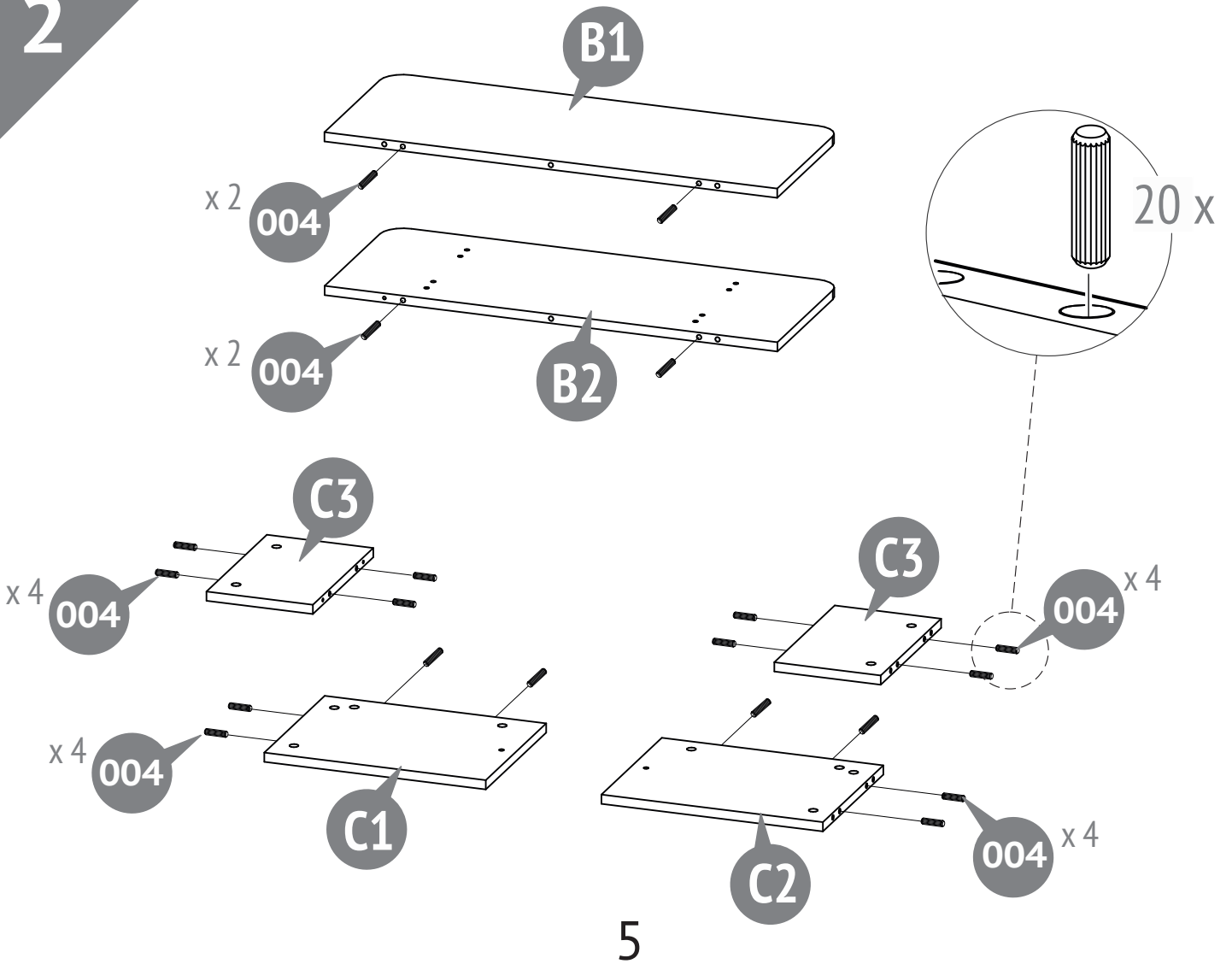
х 8

Заглушка  
Protective cap

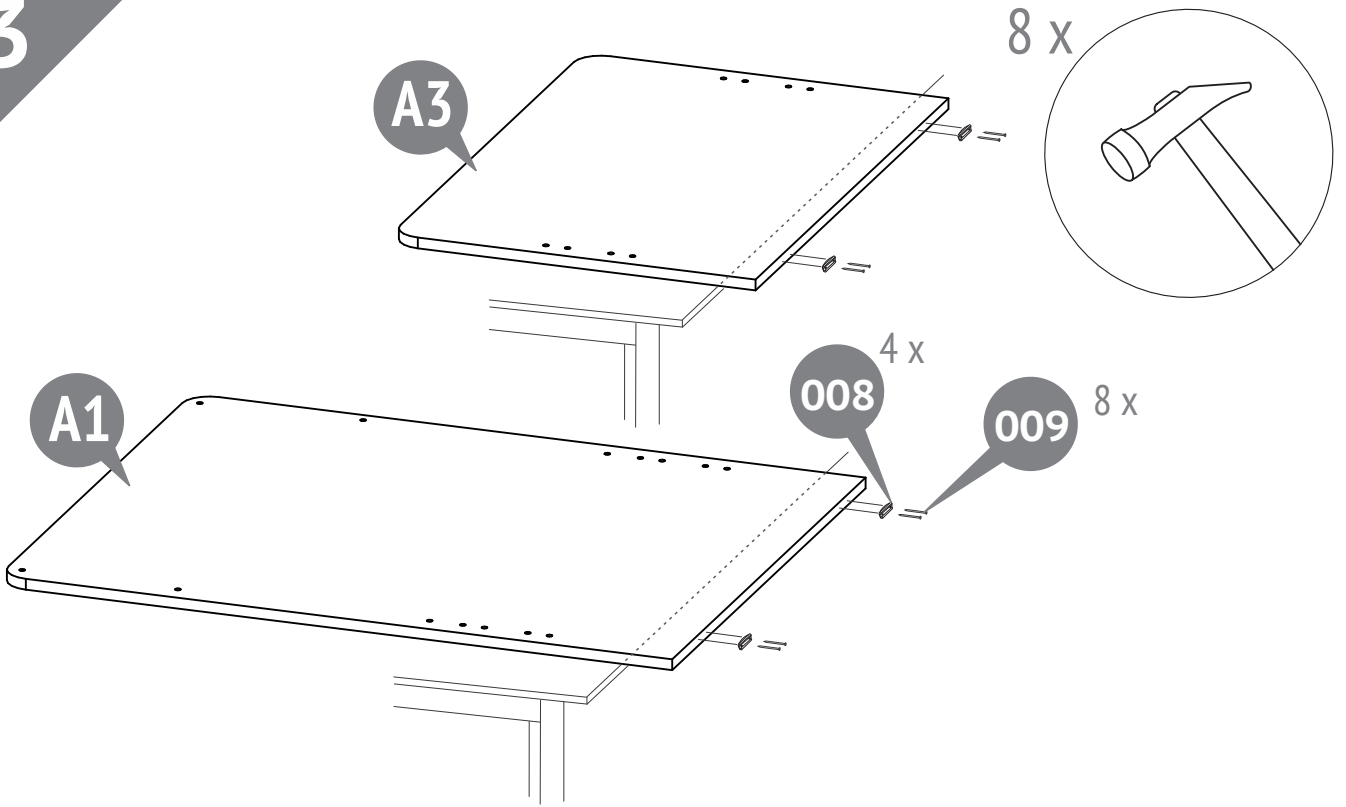
1



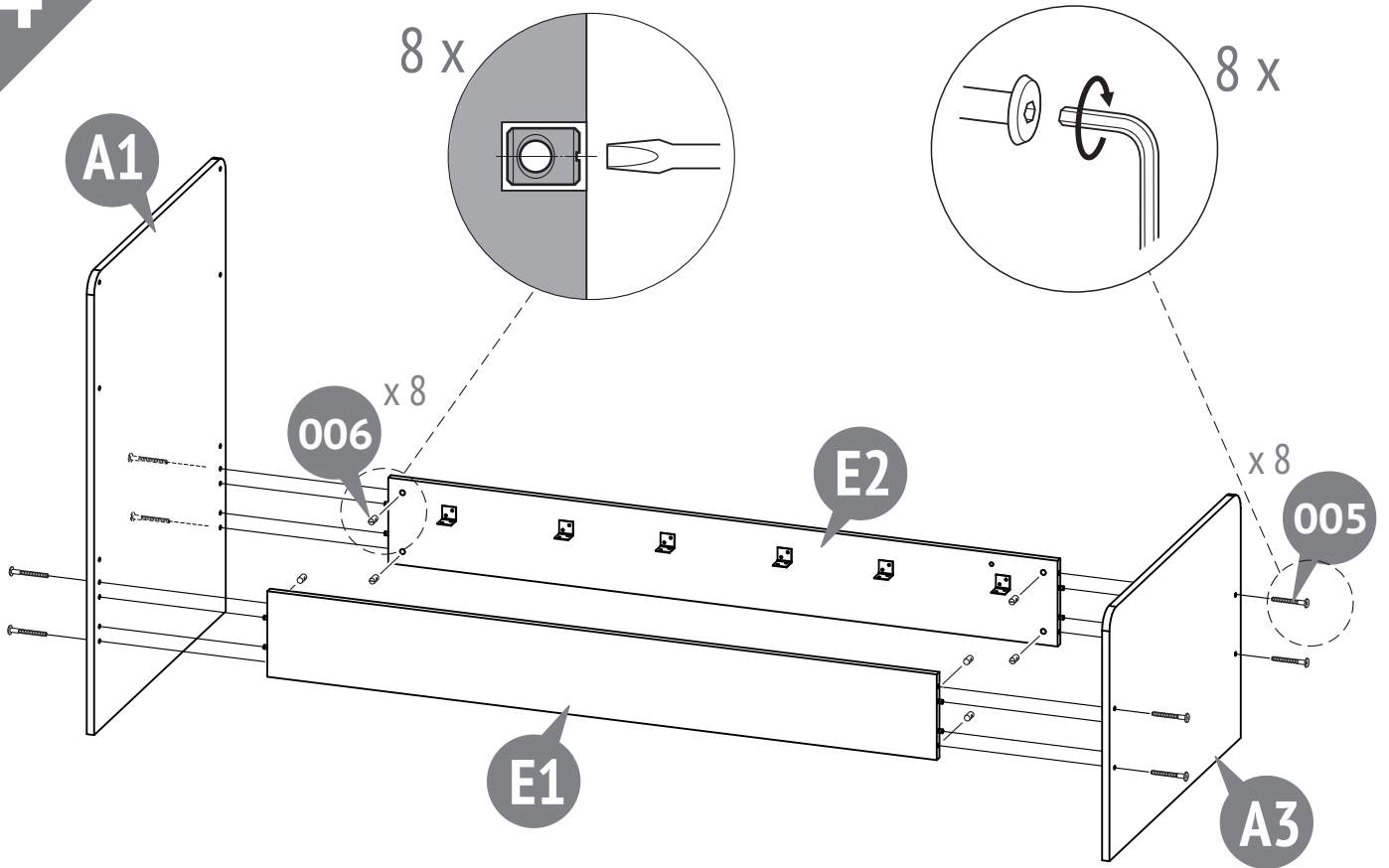
2



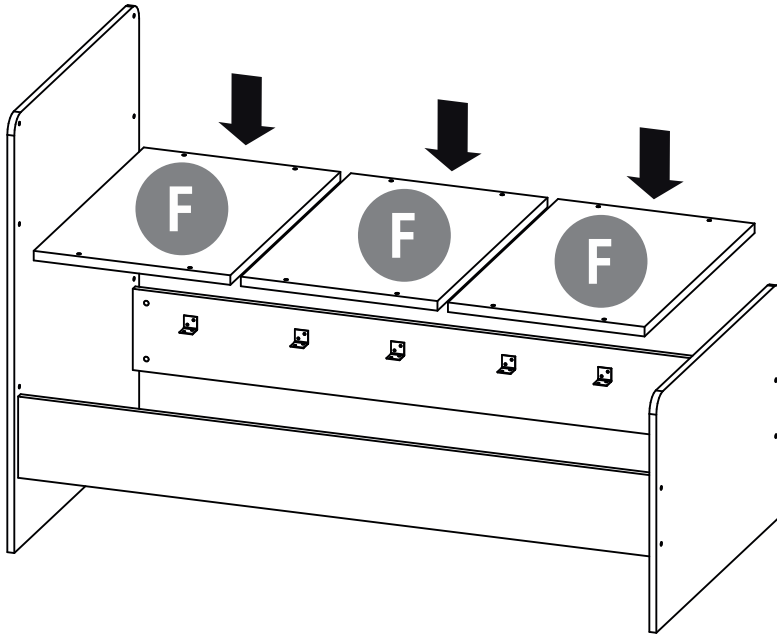
3



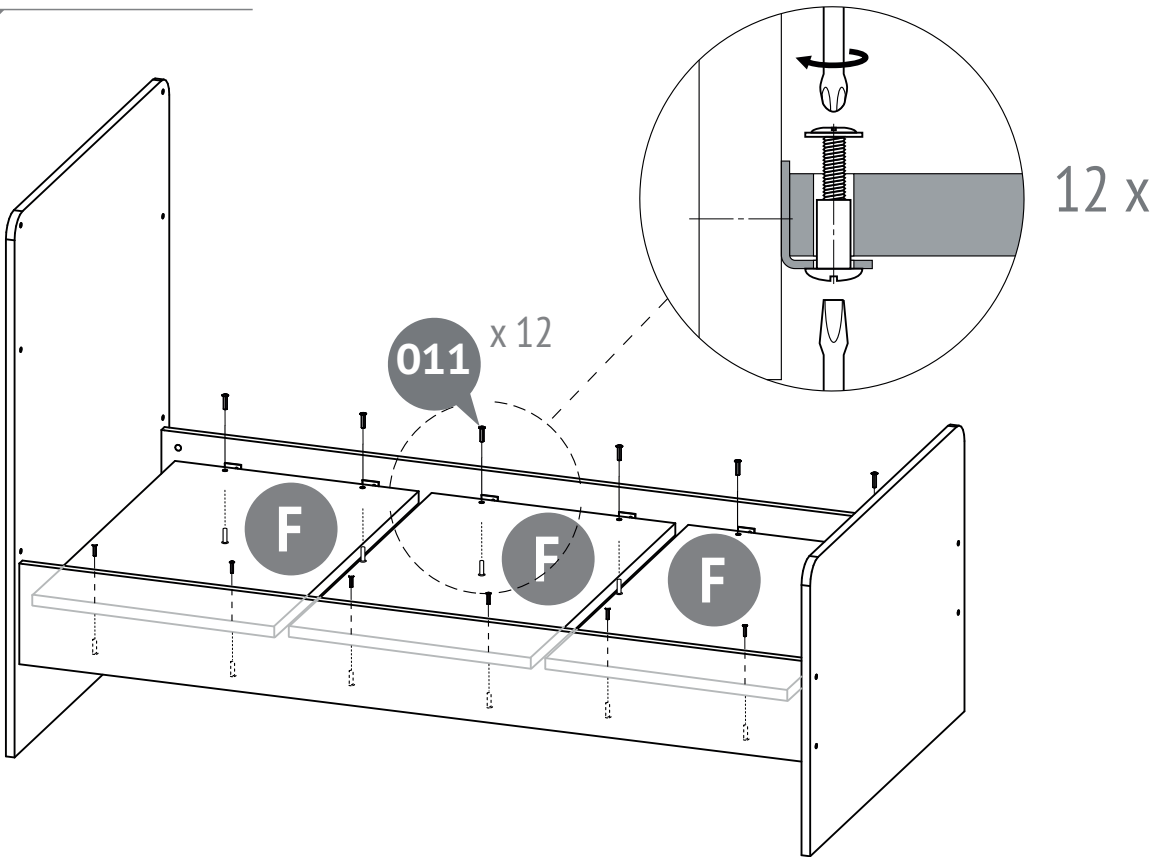
4



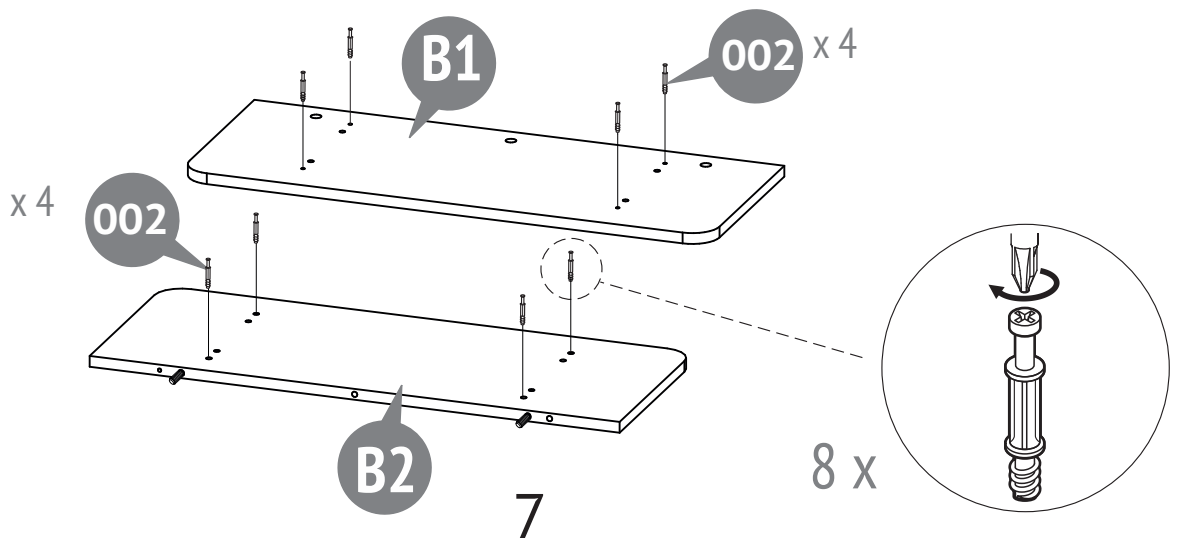
5



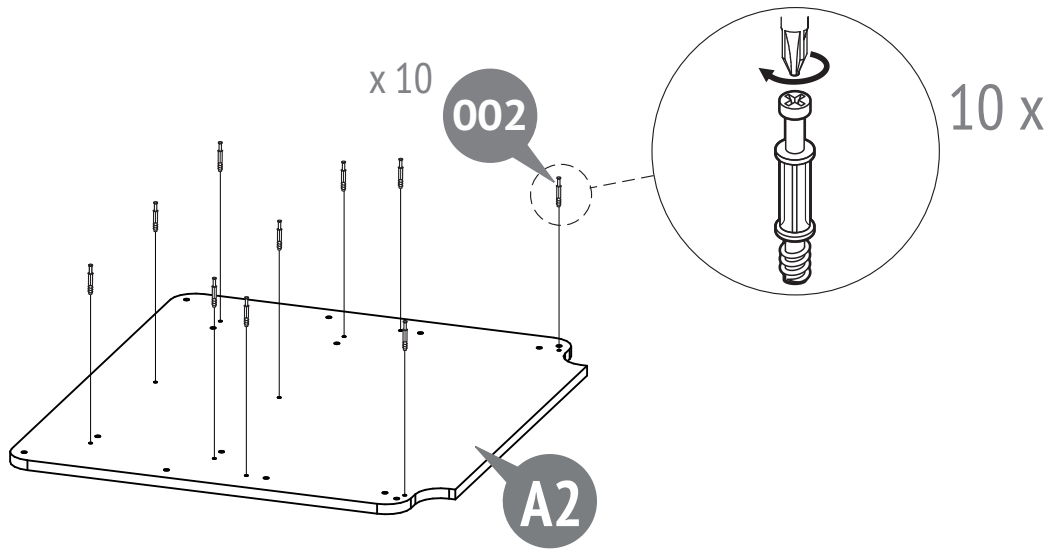
6



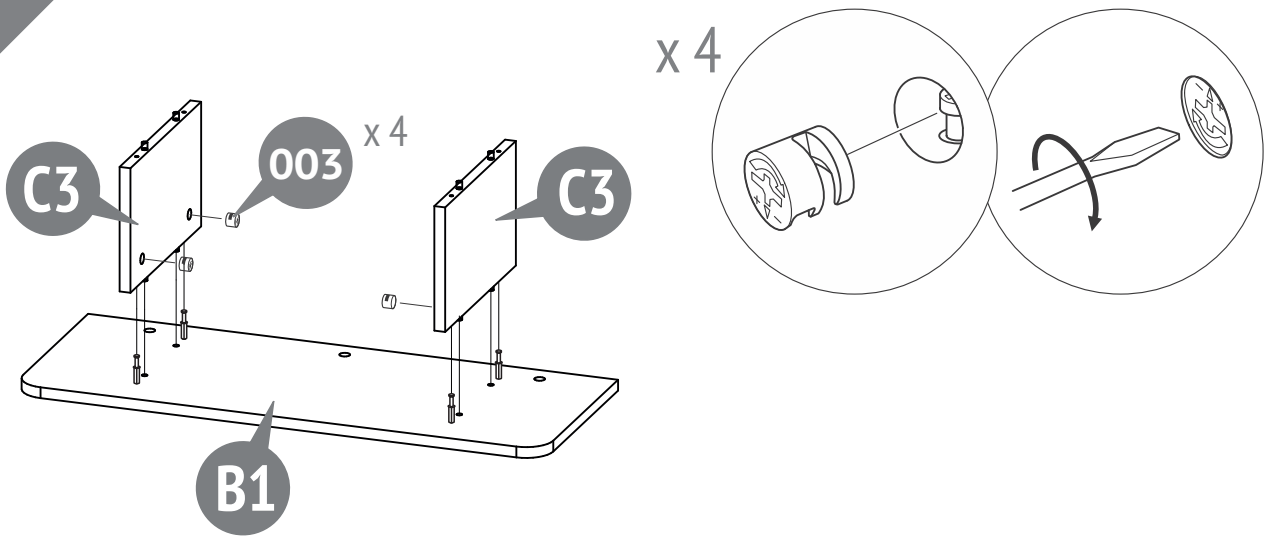
7



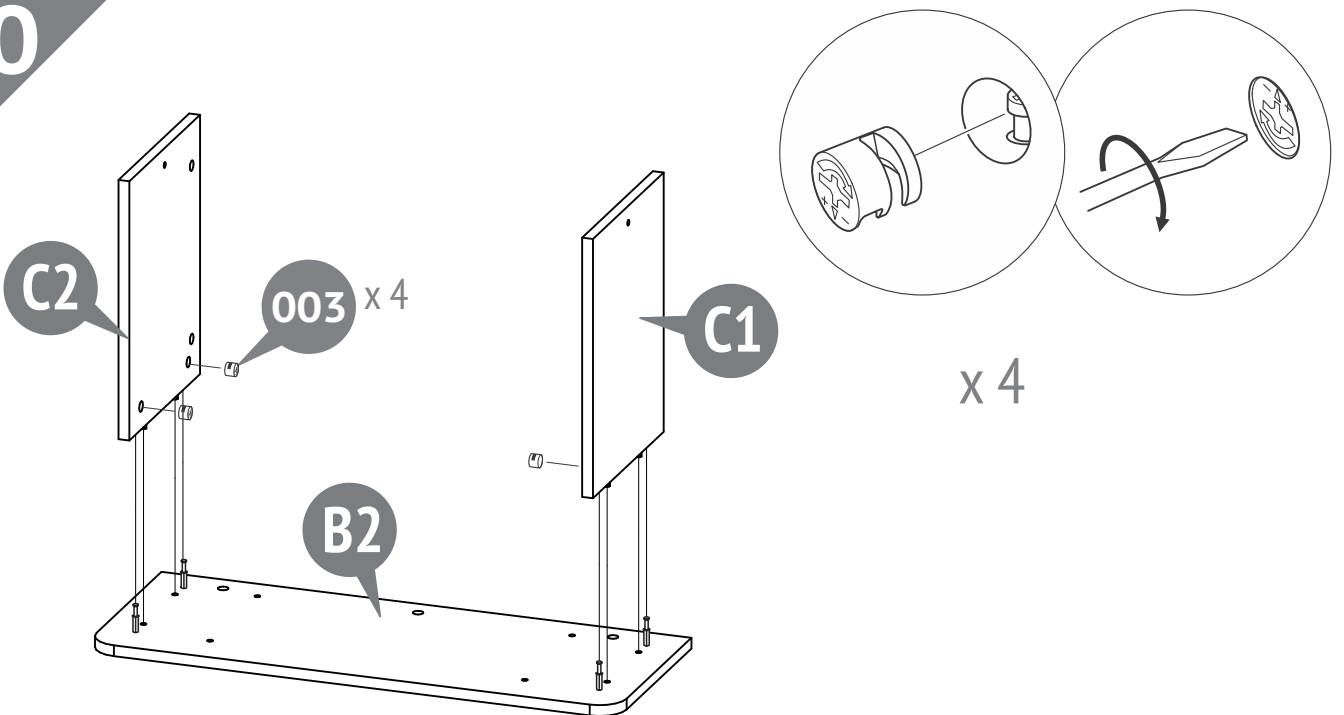
8



9

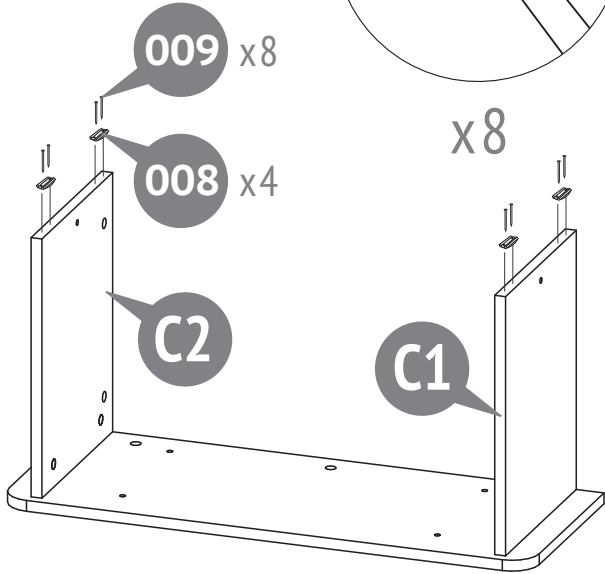
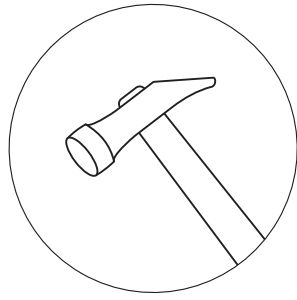


10

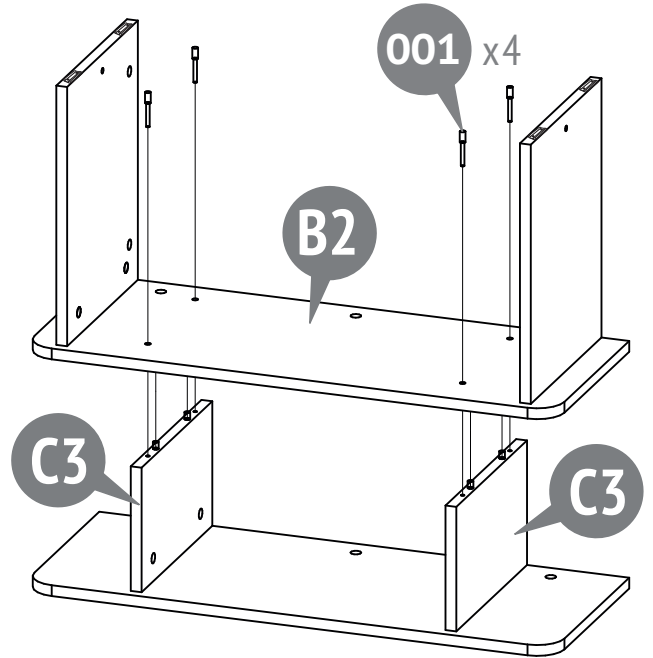
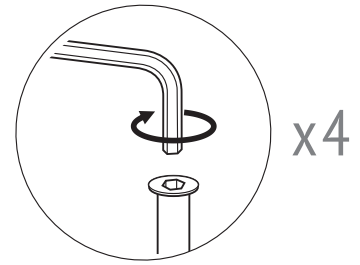




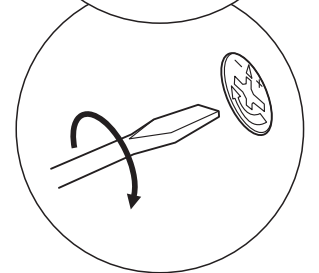
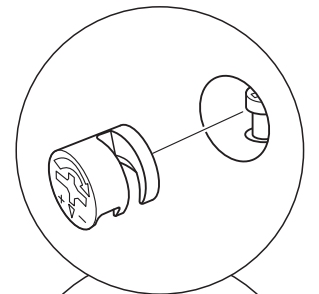
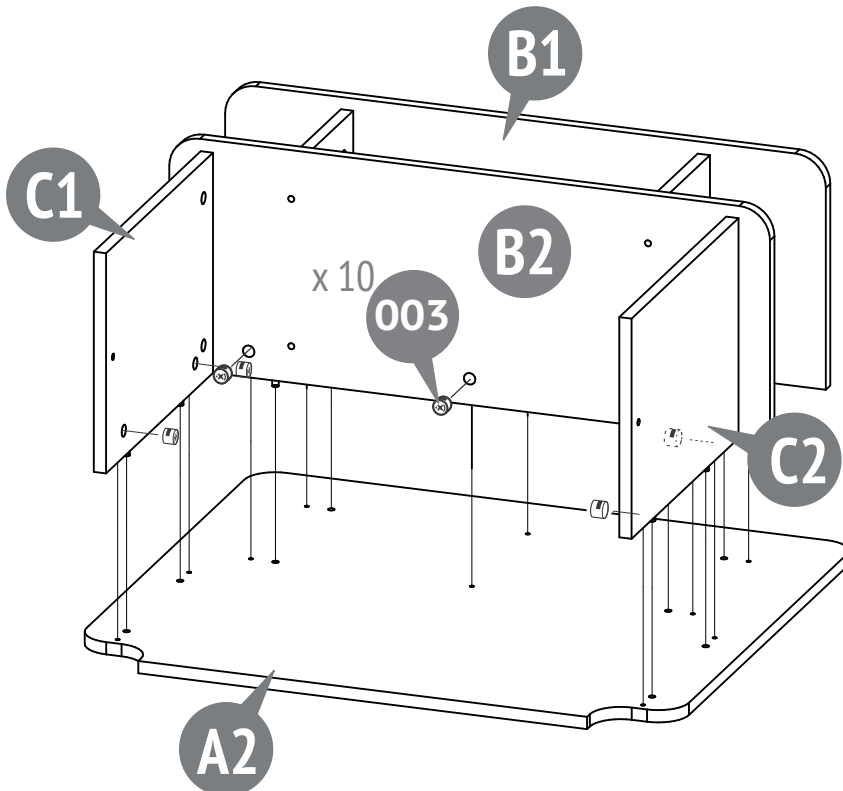
11



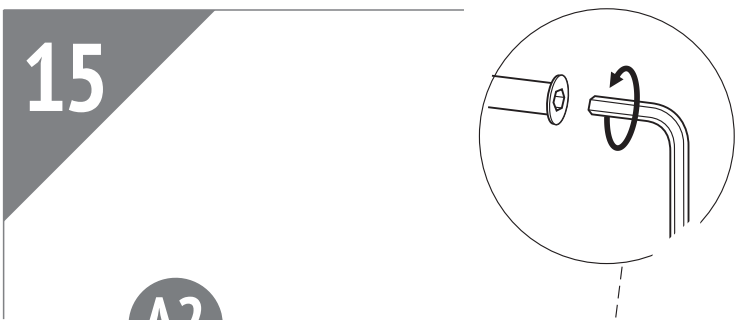
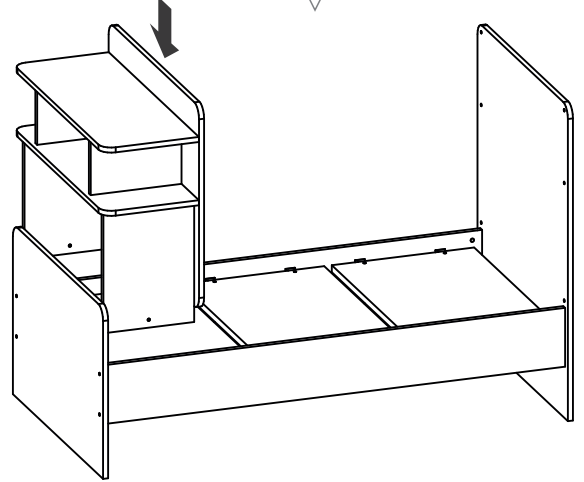
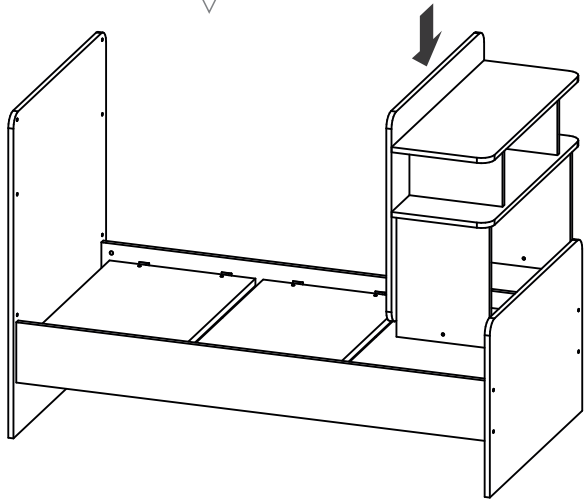
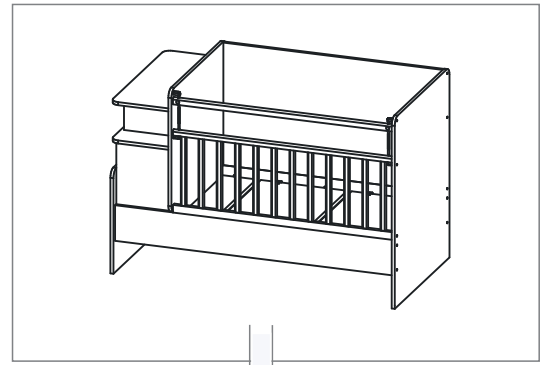
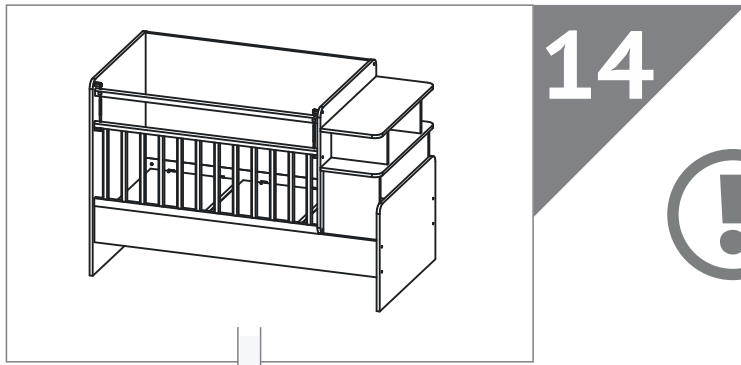
12



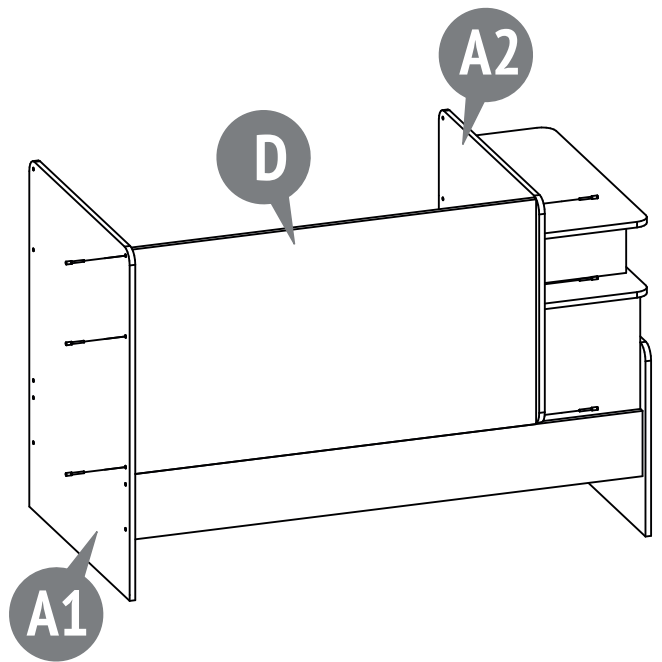
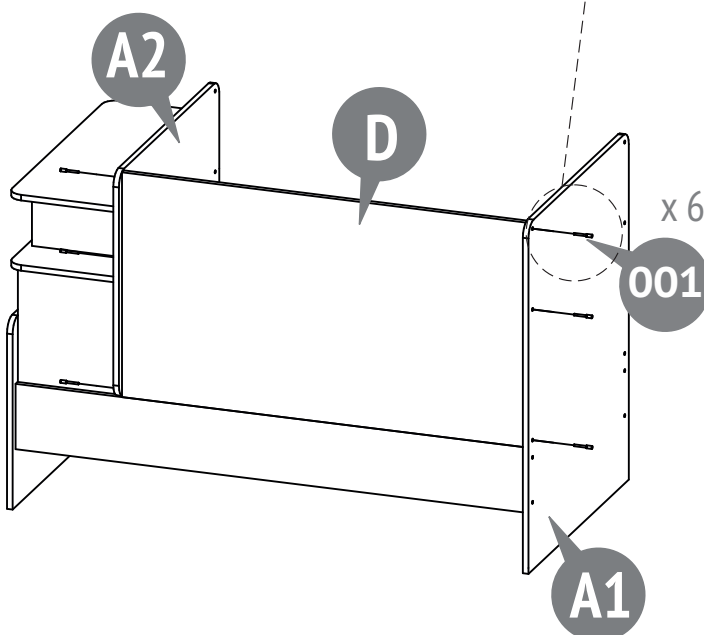
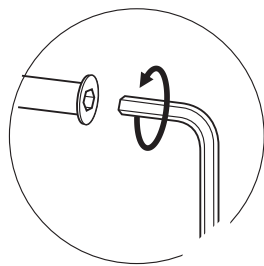
13



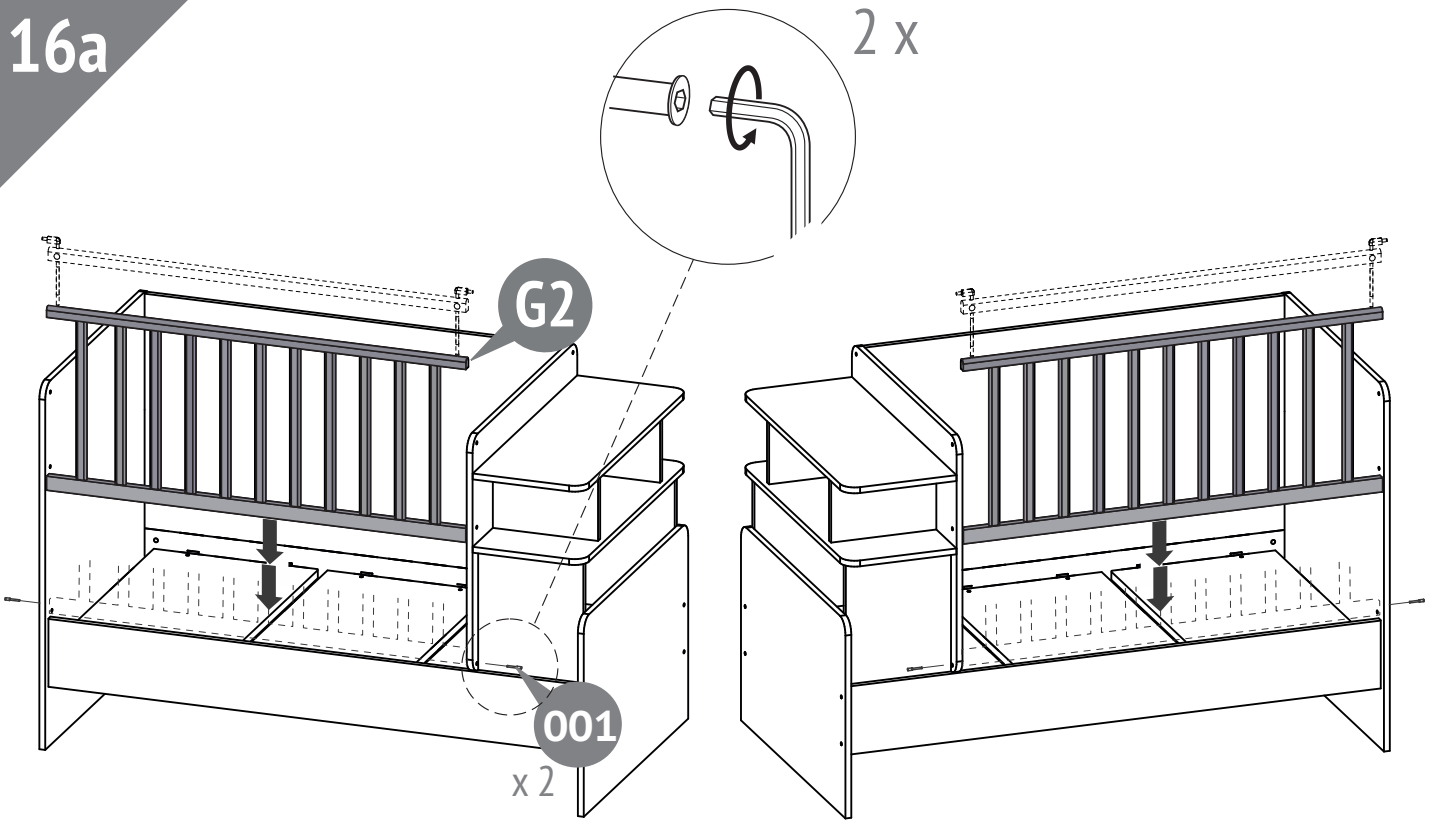
x10



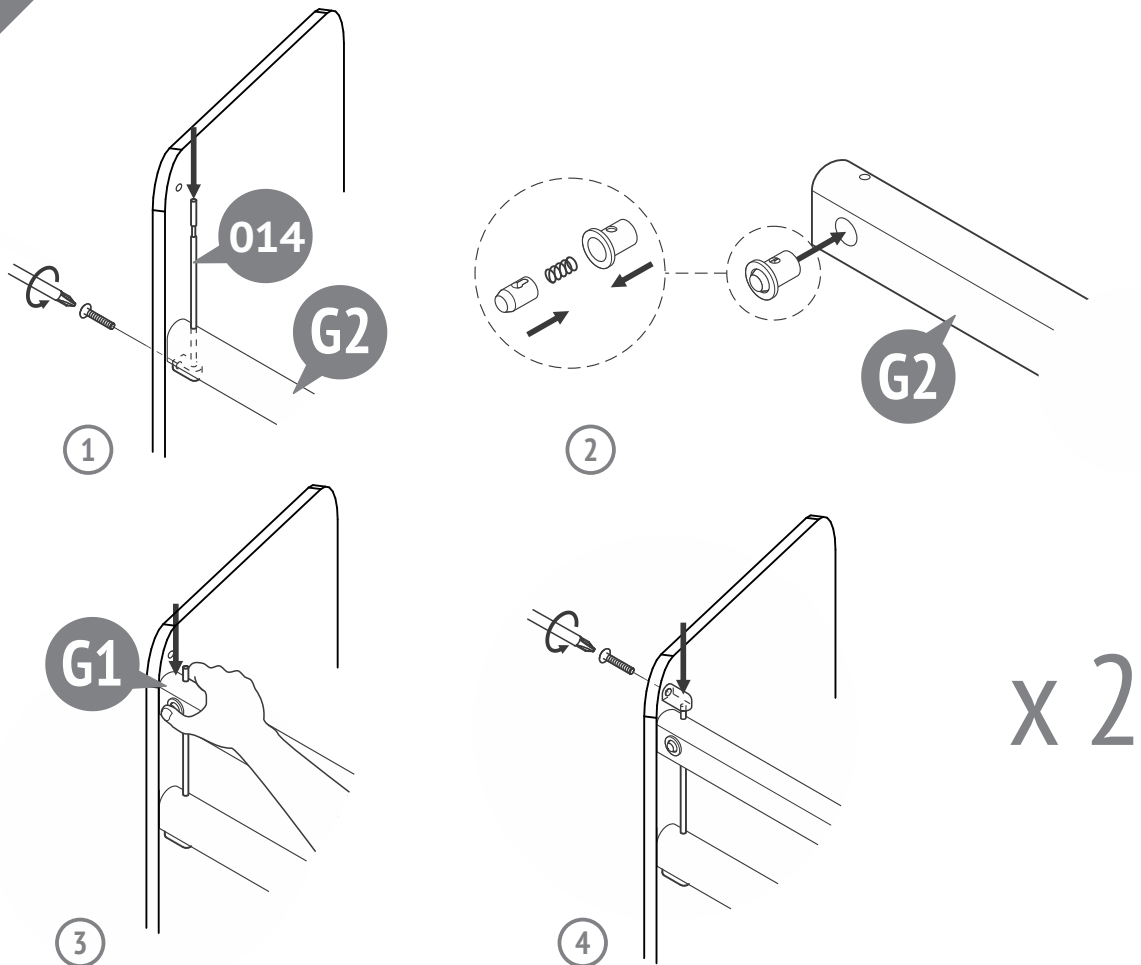
6 x



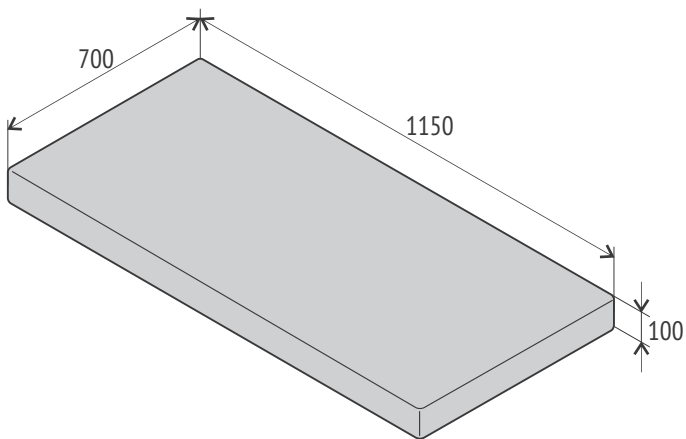
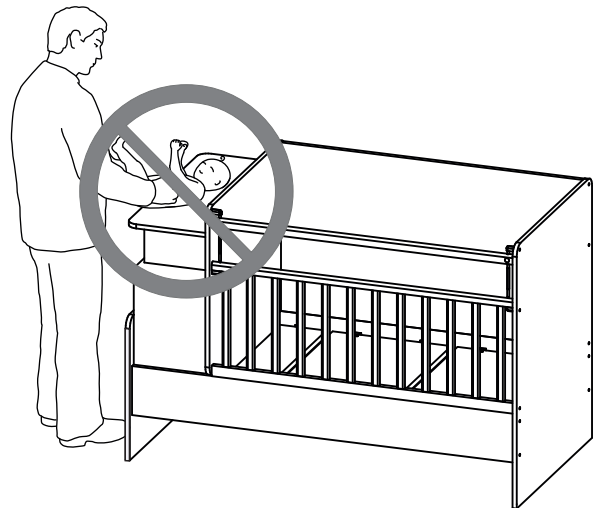
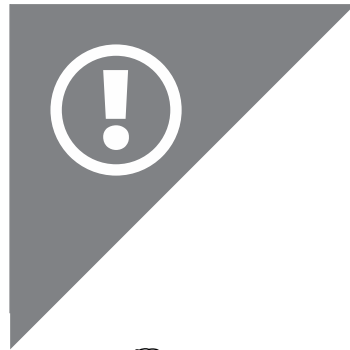
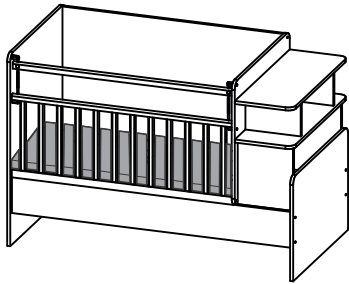
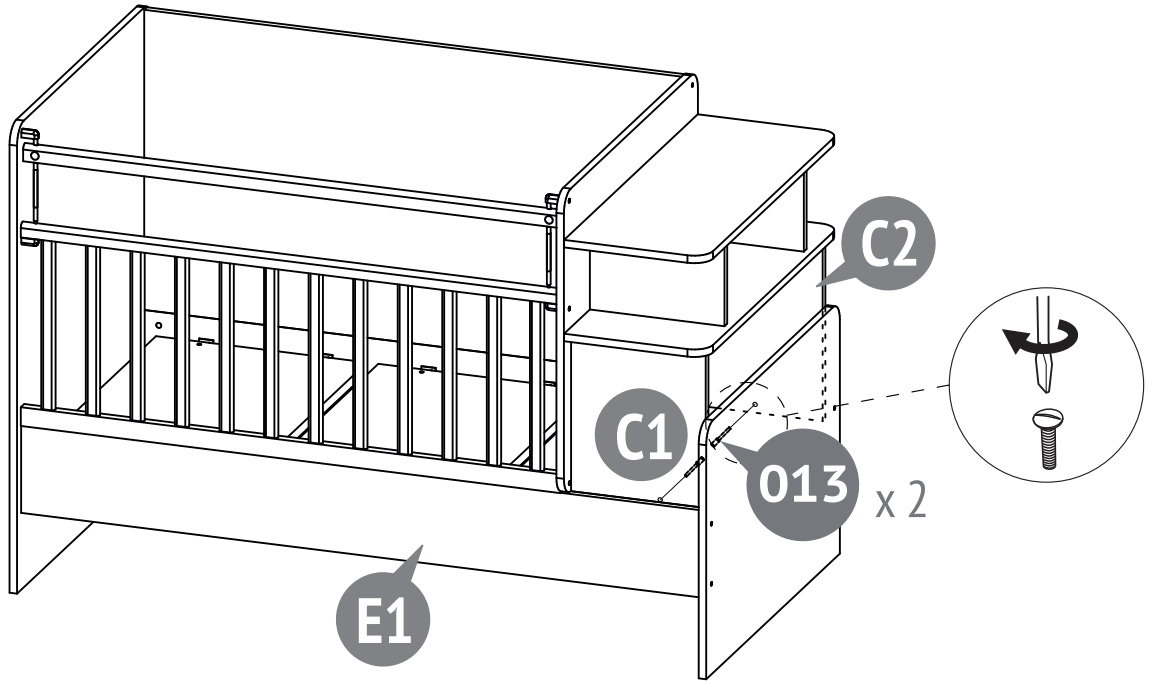
16a



16b



17



\* Sold separately  
\* Приобретается отдельно

**EN** Recommended mattress size - 1150 x 700 mm.  
Recommended thickness - 100 mm.  
Do not use more than one mattress in cot.

**RU** Рекомендуемый размер матраса - 1150 x 700 мм.  
Рекомендуемая толщина - 100 мм.  
Не используйте более одного матраса в кроватке.

**EN** It is strictly forbidden to use the table surface as a changing area!  
It is not allowed to put a baby on the table surface for any purpose.

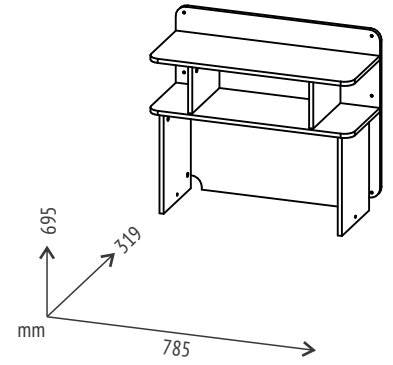
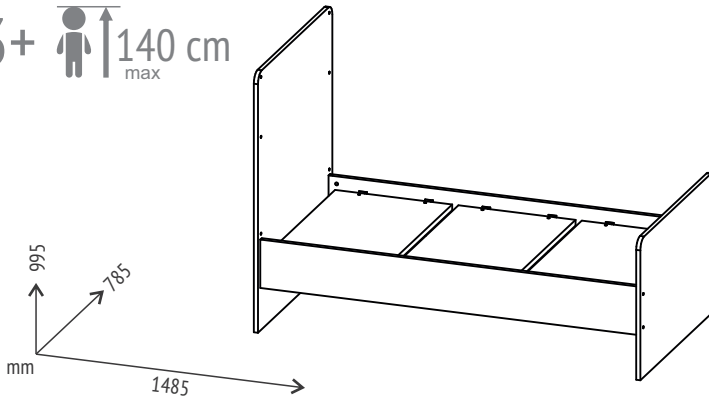
**RU** Строго запрещается использовать поверхность стола в качестве пеленальной зоны!  
Не разрешается класть ребенка на поверхность стола ни для каких целей!



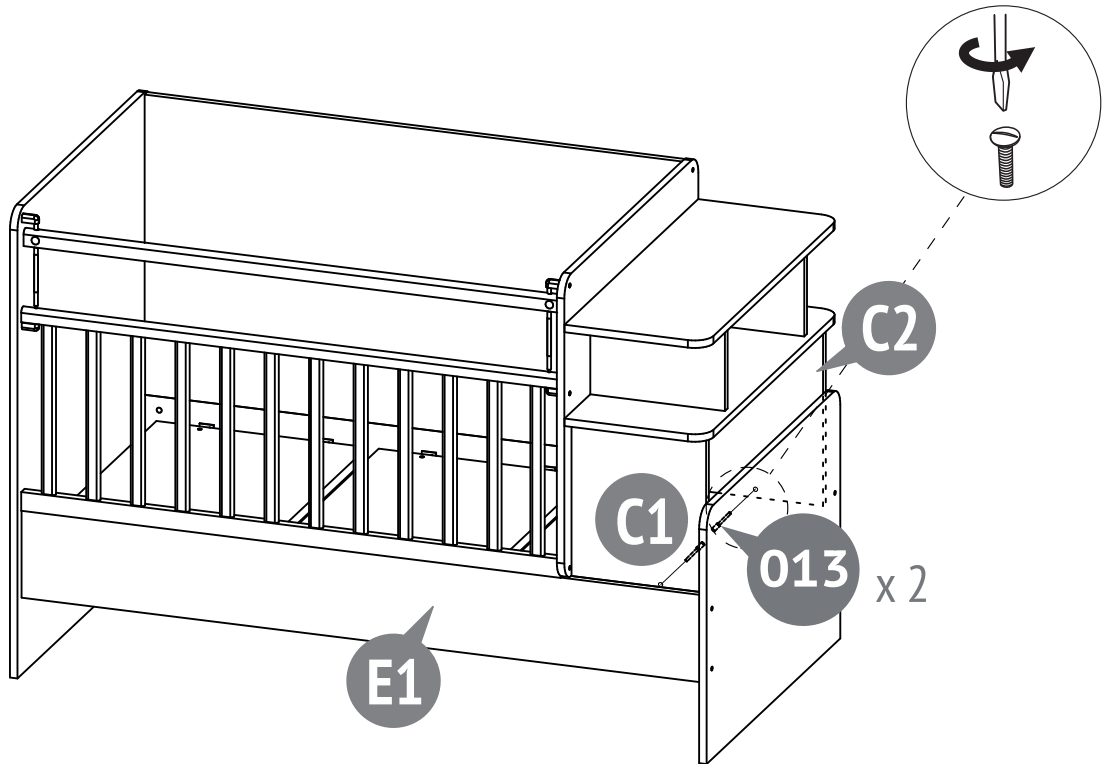
3+



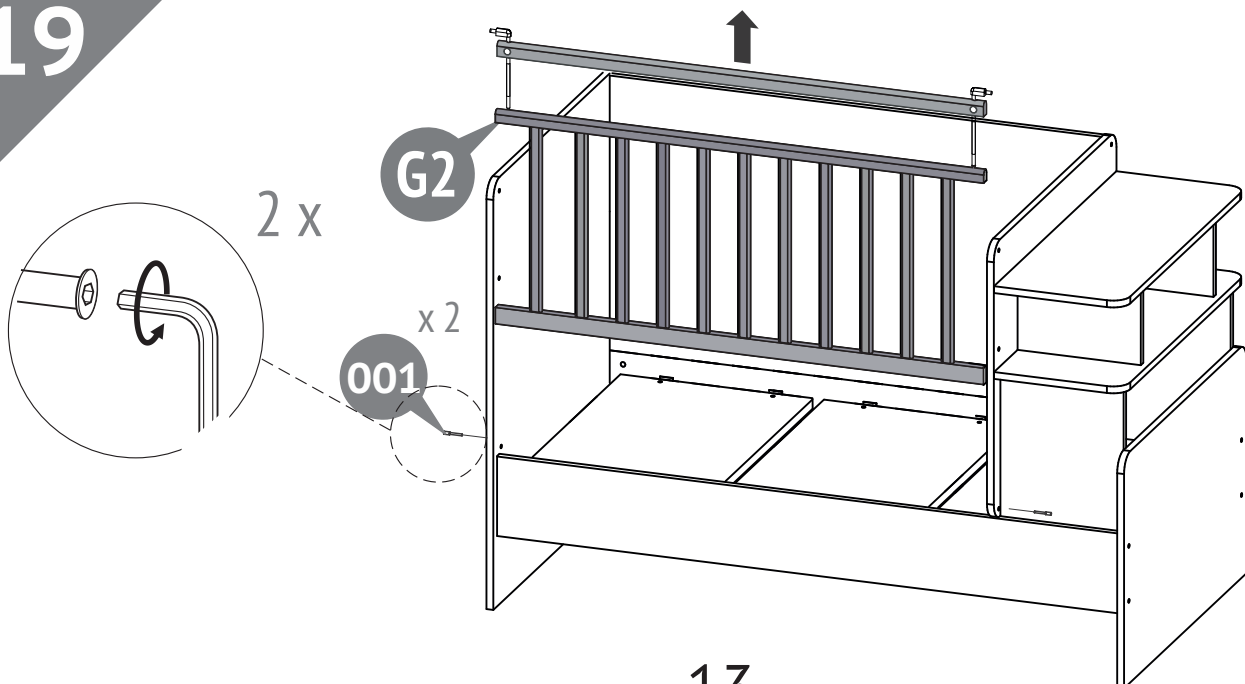
140 cm  
max



18

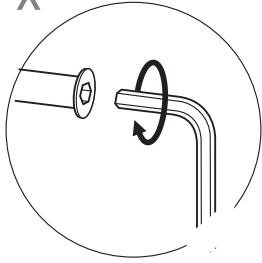


19



20

6 x



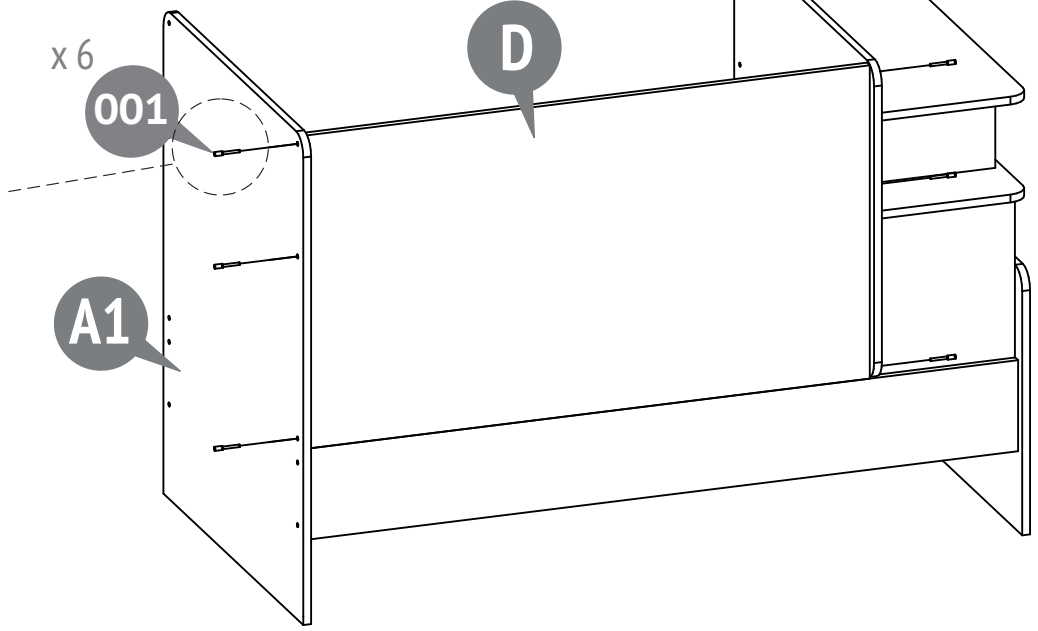
x 6

001

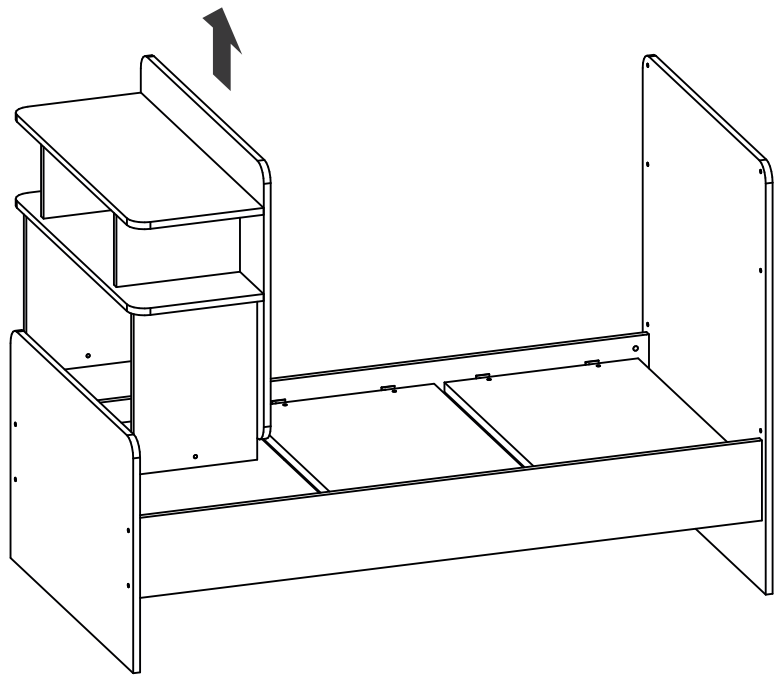
A1

D

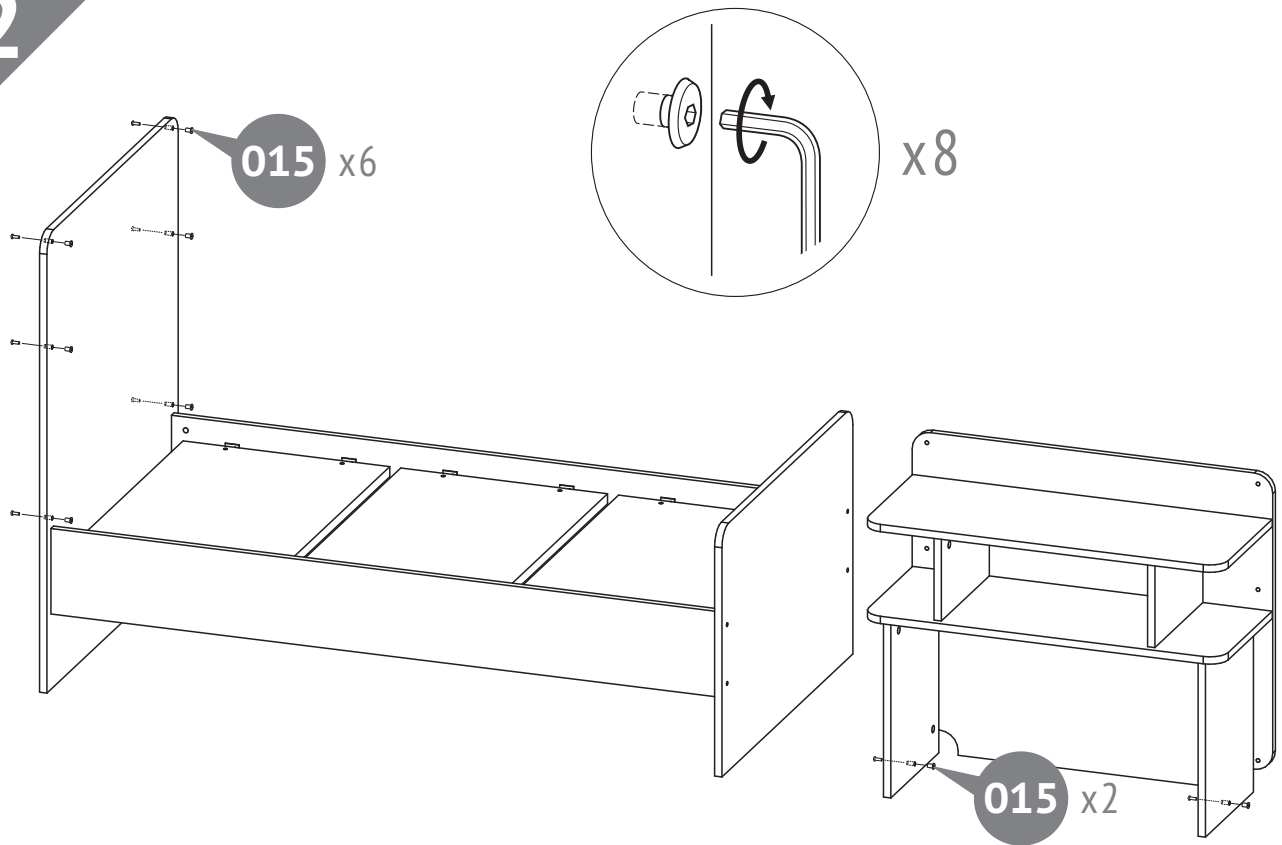
A2



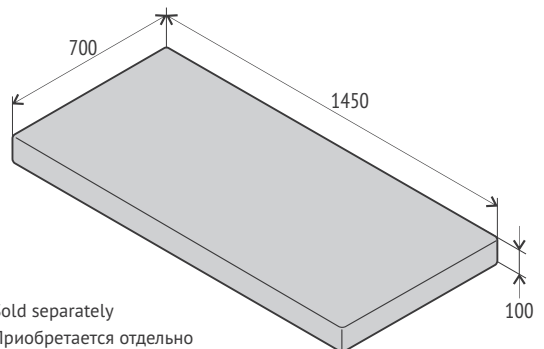
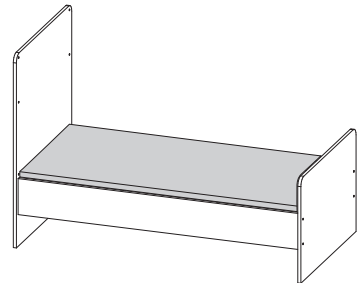
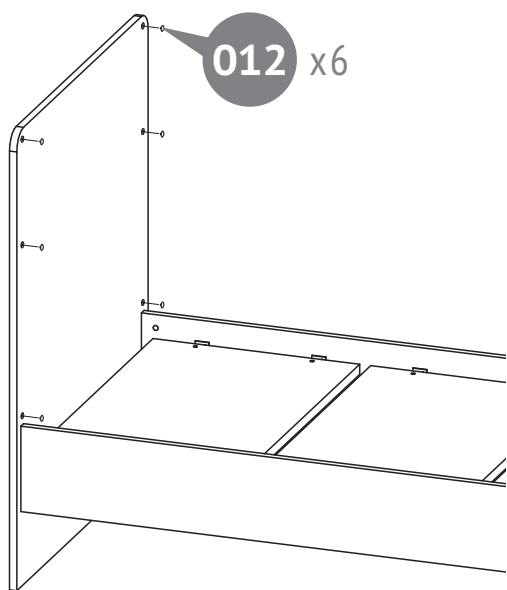
21



22



23



\* Sold separately  
\* Приобретается отдельно

**RU** Рекомендуемый размер матраса - 1450 x 700 мм.  
Рекомендуемая толщина - 100 мм.  
Не используйте более одного матраса в кровати.

**EN** Recommended mattress size - 1450 x 700 mm.  
Recommended thickness - 100 mm.  
Do not use more than one mattress in cot.

## **RU** Требования по технике безопасности, правила хранения и эксплуатации

1. Внимательно ознакомьтесь с требованиями настоящего руководства по эксплуатации.
2. Берегите изделие от ударов и механических повреждений.
3. Для исключения травмирования, перед началом эксплуатации убедитесь в правильности и надежности сборки изделия в соответствии с требованиями настоящего руководства.
4. Изделие должно храниться в крытых помещениях при температуре не ниже +2°C и не выше +40°C и относительной влажности воздуха от 45 до 70%.
5. Изделие рекомендуется протирать влажной тканью и затем насухо мягкой чистой тканью.
6. Предупреждение: Не ставьте кровать вблизи окна или другой мебели.
7. Предупреждение: Не ставьте кровать вблизи открытого огня и других источников сильного тепла, таких как электричества, газ и т.п.
8. Внимание: Не используйте кровать, если какая-либо часть поломана, разорвана или утеряна, используйте только те запасные детали, которые утверждены производителем.
9. Предупреждение: Ничего не оставляйте в кровати и не размещайте кровать близко к месту, откуда для ребенка может возникнуть опасность удушья от шнура, жалюзи/шнура штор и т.п.
10. Кровать готова к использованию, только когда блокирующие механизмы закреплены.
11. Если Вы оставляете ребенка в кровати без присмотра, всегда убедитесь, что боковина закреплена.
12. Все комплектующие должны быть тщательно закреплены, их состояние необходимо регулярно проверять и закреплять дополнительно по мере необходимости.
13. Если ребенок уже может самостоятельно выбраться из кровати, необходимо прекратить ее использование.
14. На боковой стороне кровати нанесена отметка "–", указывающая максимальную высоту матраса
15. Выбранный матрас должен быть таким, чтобы внутренняя высота (т.е. расстояние от поверхности матраса до верхней части рамы кровати) составляла не менее 500мм в самом нижнем положении основания кровати и не менее 200 мм в самом верхнем положении.
16. Важно: между матрасом и боковыми сторонами и спинками кровати не должно быть зазора более 30 мм.
17. Внимание! Примите, пожалуйста, все необходимые меры предосторожности во избежание любого риска защемления и сдвига изделия при сборке.
18. ВНИМАНИЕ: не оставляйте ребенка без присмотра.
19. ВАЖНО! ВНИМАТЕЛЬНО СЛЕДУЙТЕ ВСЕМ ЭТАПАМ СБОРКИ ДАННОГО ИЗДЕЛИЯ, УКАЗАННЫМ В ТЕКУЩЕЙ ИНСТРУКЦИИ.
20. СОХРАНЯЙТЕ ЭЛЕМЕНТЫ, КОТОРЫЕ МОГУТ ИДТИ В ДОПОЛНИТЕЛЬНОМ КОЛИЧЕСТВЕ К ДАННОМУ ИЗДЕЛИЮ.

## Гарантия изготовителя

Соответствует требованиям ТР ТС 025/2012 «О безопасности мебельной продукции». Изготовлено по ГОСТ 19917.  
Сертификат соответствия № ЕАЭС RU C-RU.HE24.B.00138/22.

1. Предприятие-изготовитель гарантирует соответствие изделия требованиям нормативных документов при условии соблюдения потребителем правил хранения, транспортирования, эксплуатации и сборки.
2. Срок службы изделия 3 года.
3. Гарантийный срок эксплуатации изделия - 24 месяца.
4. В течение гарантийного срока любые дефекты устраняются бесплатно. При обнаружении дефекта Вам необходимо немедленно сообщить об этом производителю. Решение вопроса о ремонте изделия или поставки запасной части остается на усмотрение производителя.
5. Данный продукт не подходит для коммерческого или промышленного использования. Нарушение приводит к сокращению срока гарантии.
6. Гарантия распространяется только на материал или производственный брак. Износ деталей или повреждения, вызванные неправильным использованием, применением силы или вмешательством, которые имели место без предварительной консультации с нашим сервисным отделом, не покрываются гарантийным обслуживанием.
7. Пожалуйста, сохраните оригинальную упаковку на протяжении действия гарантийного срока, чтобы в случае возврата иметь возможность безопасной транспортировки товара. Не отправляйте товар в сервисный отдел без упаковки!

## Свидетельство о приемке

Изделие изготовлено и принято в соответствии с обязательными требованиями стандартов, действующей технической документацией и признано годным для эксплуатации.

Представитель ОТК \_\_\_\_\_ Дата изготовления \_\_\_\_\_

Ремонт, замена деталей и узлов изделия в период гарантийного срока производится по адресу:

**427432, г. Воткинск, ул. Речная 2**  
**СЛУЖБА СЕРВИСА**  
**тел. +7 34145 29821, e-mail: servicevpk@topol.ru**

Дата продажи \_\_\_\_\_ Штамп торгующей организации \_\_\_\_\_

**Произведено:**  
ОАО «ВОТКИНСКАЯ ПРОМЫШЛЕННАЯ КОМПАНИЯ»  
427432, Россия, г. Воткинск, ул. Декабристов 91а

**Юридический адрес:**  
ОАО «ВОТКИНСКАЯ ПРОМЫШЛЕННАЯ КОМПАНИЯ»  
427432, Россия, г. Воткинск, ул. Речная 2

Изготовитель оставляет за собой право на внесение незначительных технических изменений, не отраженных в данном руководстве.

## **EN** Requirements for security, storage and use

1. Please read carefully the requirements of this manual.
2. Protect the item from shocks and mechanical damage.
3. To avoid injury, ensure the correct and secure assembly in accordance with the requirements of this manual before the first use of the product.
4. The product should be stored indoors at a temperature not less than +2°C and not above +40°C and relative humidity of 45% to 70%.
5. The product is recommended to be cleaned with a damp cloth and then dried with a soft clean cloth.
6. Warning: Do not place the crib near a window or other furniture.
7. Warning: Do not place the crib near open flame and other sources of intense heat such as electric radiators, gas, etc.
8. Caution: Do not use the crib if any part of it is broken, torn or lost; use only spare parts approved by the manufacturer.
9. Warning: Do not leave anything in the crib and do not place the crib close to the place where the child can reach blinds/curtains cord, etc. and strangulate himself/herself.
10. The crib is ready for use only when the locking mechanisms are secured.
11. If you leave the child in the crib unattended, always make sure that its side rail is secured.
12. All components must be carefully fixed; their condition must be checked regularly and fixed additionally as needed.
13. If the child may get out of the crib by his/her own, the crib shall not be used any more.
14. There is a "–" mark on the side of the bed indicating the maximum height of the mattress.
15. The selected mattress must be such that the internal height (i.e. the distance from the mattress surface to the top of the bed frame) is at least 500 mm at the lowest position of the bed base and at least 200 mm at the highest position.
16. Important: There must not be a gap of more than 30 mm between the mattress and the sides and backs of the bed.
17. Attention! Please take all necessary precautions to avoid any risk of jamming and product displacement when assembling.
18. WARNING: Do not leave a baby unattended.
19. IMPORTANT! FOLLOW WITH CARE THE ALL STEPS OF ASSEMBLING IN THE INSTRUCTION.
20. KEEP THE ITEMS SUPPLIED AS EXTRA PARTS FOR THE PRODUCT.

## Warranty from the manufacturer

The product meets the requirements of CU TR 025/2012 "On the safety of furniture". The product is made in accordance with GOST 19917 and have the Certificate of conformity № ЕАЭС RU C-RU.HE24.B.00138/22.

1. The manufacturer guarantees the conformity of product to the requirements of normative documents under condition of the observance of rules of storage, transportation, operation and assembly.
2. The lifetime is 3 years.
3. The warranty period is 24 months.
4. During the warranty period any defects are eliminated free of charge. If a defect is found, you should immediately inform the manufacturer. The decision to repair or supply a spare part is at the discretion of the manufacturer.
5. This product is not suitable for commercial or industrial use. Violation of terms of use results in the reduction of the warranty period.
6. The warranty covers only materials or manufacturing defects. Spare parts' deterioration or damage which may occur as a result of incorrect exploitation, use of force or intervention which took place without prior consultation with our service Department, are not covered by warranty.
7. Please keep the original packaging during the warranty period to ensure safe transportation of the product in case of return. Do not send the item to our service department without packaging!

## Acceptance certificate

The product is made and accepted in accordance with obligatory requirements of standards, current technical documentation and is acknowledged to fit for service.

The technical control representative \_\_\_\_\_

Manufacture date \_\_\_\_\_

Repair, replacement of parts and components of the goods during the warranty period are made at the following address:

**2, Rechnaya Str., Воткинск, Udmurt Republic, 427432, Russia**  
**CUSTOMER SERVICE**  
**Tel.: +7 34145 29821, e-mail: servicevpk@topol.ru**

Sale date \_\_\_\_\_ Stamp of the selling company \_\_\_\_\_

**Produced by:**  
VOTKINSK INDUSTRIAL COMPANY JSC  
91a, Dekabristov Str., Воткинск, 427432, Russia

**Legal address:**  
VOTKINSK INDUSTRIAL COMPANY JSC  
2, Rechnaya Str., Воткинск, 427432, Russia

The manufacturer reserves the right to make minor technical changes not reflected in this guide.