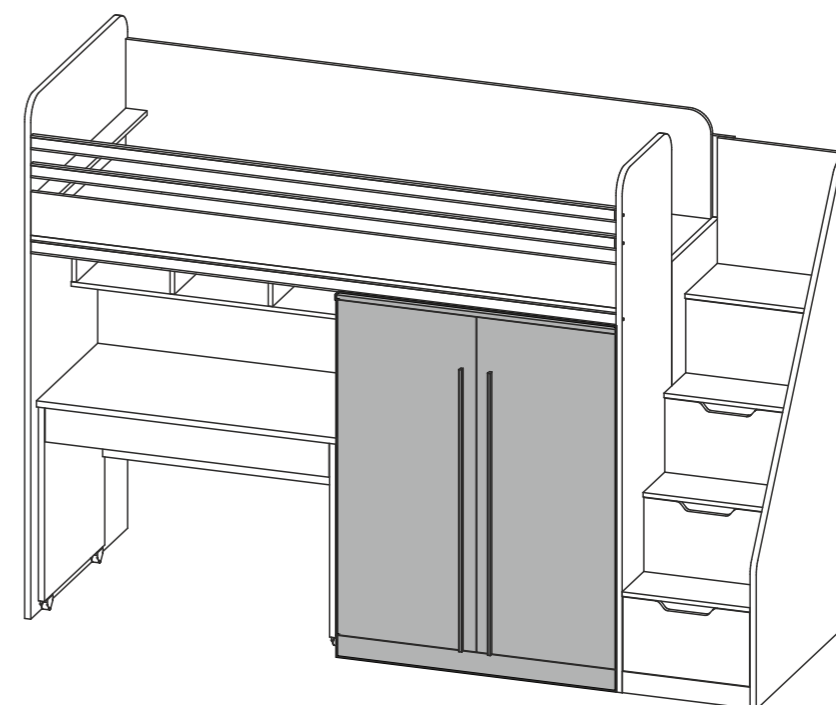


Polini kids City



EN Wardrobe for the loft bed Kleiderschrank für Hochbett Kledingkast voor de hoogslaper

DE

NL

FR Armoire pour le lit mezzanine Armario de la cama en el attillo Armadio per il letto a soppalco

ES

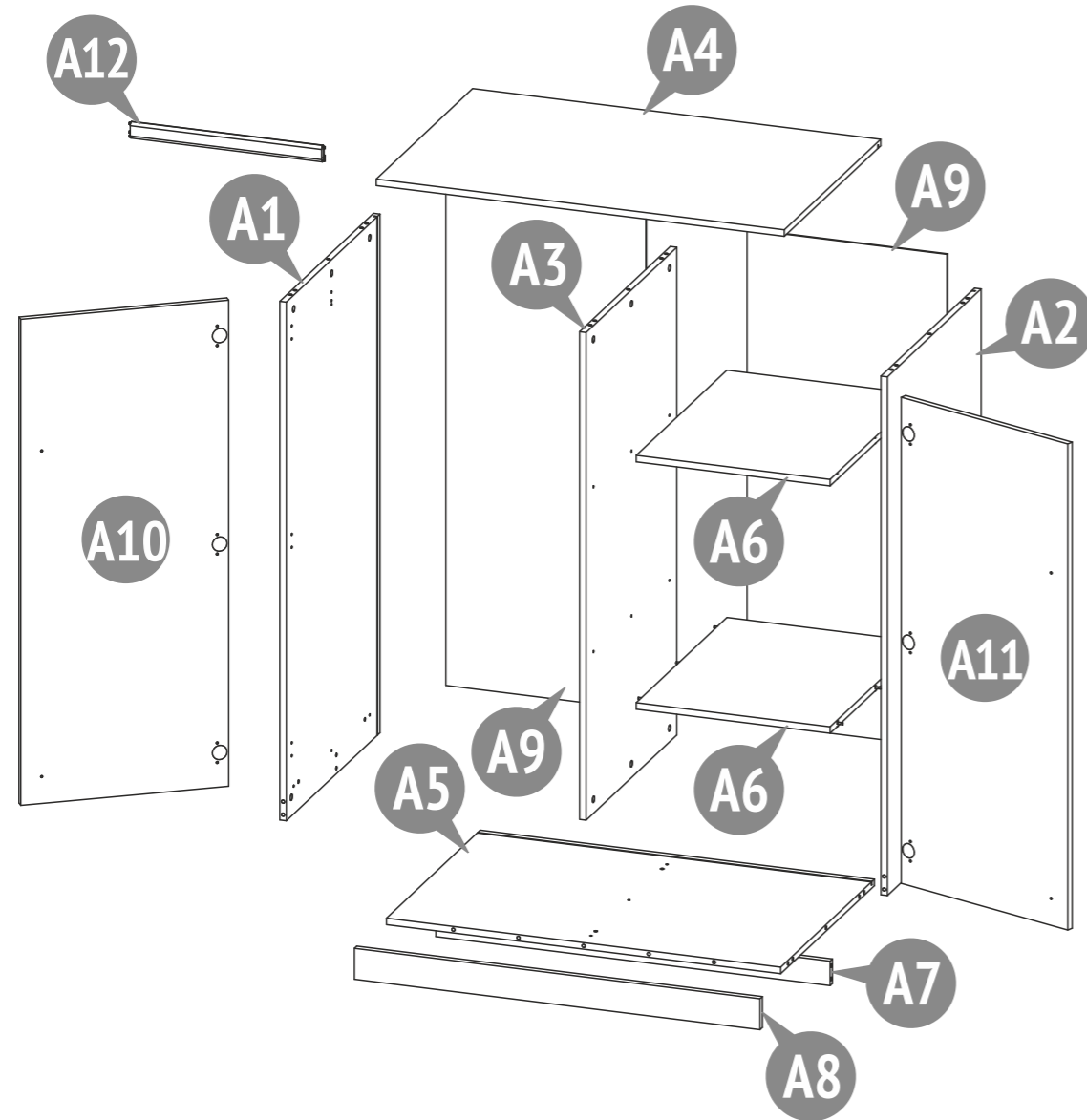
IT

P Roupeiro para o loft cama Шкаф для кровати-чердака خزانة السرير علوي

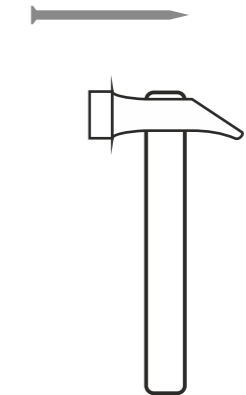
RU

AE

Polini kids City

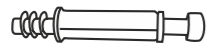


Number on the picture Nummer in der Zeichnung Nummer op figur Nombre à la figure Numero en el dibujo Il numero alla figura Número na figura Номер на рисунке الرقم على الرسمة	Number of parts in the product Stückzahl der Teile im Produkt Aantal componenten in het product Nombre des détails du produit Cantidad de elementos del producto La quantità dei dettagli nel prodotto Quantidade de peças Количество деталей в изделии كمية الأجزاء بالمنتج	Parts description Bezeichnung Onderdelen namen Names des pièces			Laying / Verpackung / Paking / Pose / El embalaje / Posa / Estilo / Укладка / ترتيب		
		Nombre de los elementos La nomenclatura dei dettagli Designação das peças Наименование деталей تسمية الأجزاء		المكان			
		Box / Karton / Plaats / Placer / Lugar / Il posto / Espaço / Место			1	2	3
A1	1	Side wall Seitenwand Zijwand Paroi latérale	Lateral de planchar La parete a fianco Prancha lateral Боковая стенка	الجدار الجانبي	•		
A2	1	Side wall Seitenwand Zijwand Paroi latérale	Lateral de planchar La parete a fianco Prancha lateral Боковая стенка	الجدار الجانبي	•		
A3	1	Vertical middle panel Vertikale Mitte-panel Verticale gemiddelde Vertical central	Panel vertical medio Verticale media Painel vertical medio Вертикальная средняя	العمودي المتوسط	•		
A4	1	Cover Deckel Kap Capot	Cubierta Cappuccio Cobertura Колпак	السقف		•	
A5	1	Bottom Boden Bodem Fond	Fondo Fondo Fundo Дно	الجزء السفلي		•	
A6	2	Shelf Regal Schap Plateau	Estante Ripiano Estante Полка	الجرف		•	
A7	1	Base Basis Basis Base	Base Base Base Цоколь	قاعدة		•	
A8	1	Base Basis Basis Base	Base Base Base Цоколь	قاعدة		•	
A9	2	Back panel Rückwand Achterpaneel Panneau arrière	El panel trasero Il pannello posteriore Painel traseiro Задняя панель	اللوحة الخلفية	•		
A10	1	Door Tür Deur Porte	Puerta La porta Porta Дверца	الباب			•
A11	1	Door Tür Deur Porte	Puerta La porta Porta Дверца	الباب			•
A12	1	Rod for hangers Stange für Kleiderbügel Stang voor kleerhangers Tige pour cintres	Barra para perchas Asta per grucce Haste para cabides Штанга для вешалок	قضيب الشماعات		•	
		Set of fittings Satz Beschläge Hang-en-sluitwerk Kit d'accessoires	Conjunto de los accesorios Il completo della forniture Kit de ferragens Комплект фурнитуры	زاوية معدنية		•	



001

23x



Eccentric pin
Exzenterstift
Stengel van excentriek
Tige d'excentrique
El pasador excéntrico
La barra dell'eccentrico
Rosca soberba
Шток эксцентрика
محور قرص لا متمركز (إكسنتريك)

002

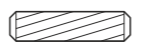
23x



Eccentric
Exzenter
Excentriek
Excentrique
El excéntrico
L'eccentrico
Tambor
Эксцентрик
قرص لا متمركز (إكسنتريك)

003

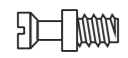
23x



Dowel 8 x 30
Holzdübel 8 x 30
Pluggen 8x30
Goujons 8 x 30
La clavija 8 x 30
La spina 8 x 30
Cavilha 8 x 30
Шкант 8 x 30
دَسار 8 x 30

004

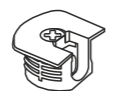
12x



Eccentric pin
Exzenterstift
Stengel van excentriek
Tige d'excentrique
El pasador excéntrico
La barra dell'eccentrico
Rosca soberba
Шток эксцентрика усиленного
محور قرص لا متمركز (إكسنتريك)

005

12x



Eccentric
Exzenter
Excentriek
Excentrique
El excéntrico
L'eccentrico
Tambor
Эксцентрик усиленный
قرص لا متمركز (إكسنتريك)

006

2x



Handle
Griff
Handvat
Poignée
Manejar
Maniglia
Puxador
Ручка
التعامل مع

007

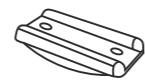
12x



Screw 6 x 13
Holzschraube 6 x 13
Schroef 6 x 13
Vissez 6 x 13
El tornillo 6 x 13
La vite 6 x 13
Parafuso 6 x 13
Шуруп 6 x 13
فلاووظ 6 x 13

008

8x



Bearing
Fuß
Druklager
Butée
Parada
Cuscinetto
Rolamento
Подпятник
تحميل

009

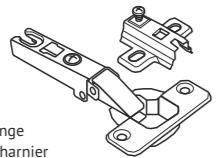
24x



Nail
Nagel
Spijker
Le clou
El clavo
Chiodo
Prego
Гвоздь
مسمار

010

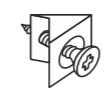
6x



Hinge
Scharnier
Scharnier
Boucle
La bisagra
Il cardine
Dobradiça
Петля
المفصلي

011

16x



Rear wall mounting
Rückwandbefestigung
Achterwand montage
Fixateur de la paroi arrière
La lengüeta de la parte posterior de la pared
Il fissatore della parete posteriore
Fixador de parede traseira
Фиксатор задней стенки
مثبت الجدار الخلفي

012

28x



Screw 4 x 13
Holzschraube 4 x 13
Schroef 4 x 13
Vissez 4 x 13
El tornillo 4 x 13
La vite 4 x 13
Parafuso 4 x 13
Шуруп 4 x 13
فلاووظ 4 x 13

013

2x



Bar holder
Stangehalter
Hengel houder
Le support de la tige
El soporte de la barra
Supporto asta
Supporte da barra
Штангодержатель
حامل قضيب

014

10x



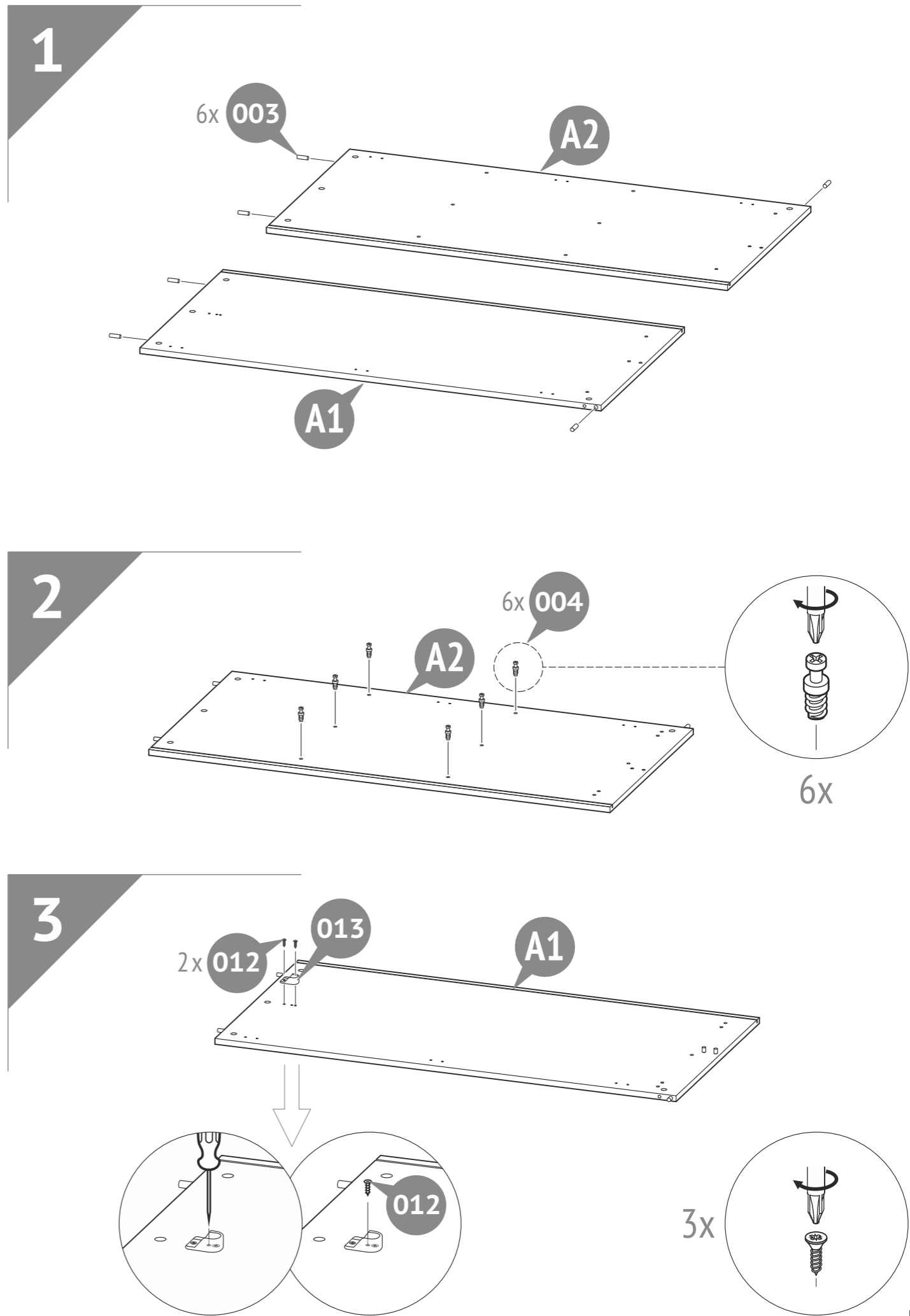
Conical shim
Konus Unterlegscheibe
Conische ring
Rondelle conique
Arandela cónica
Rondella conica
Arruela cónica
Шайба коническая
عسالة مخروطية

015

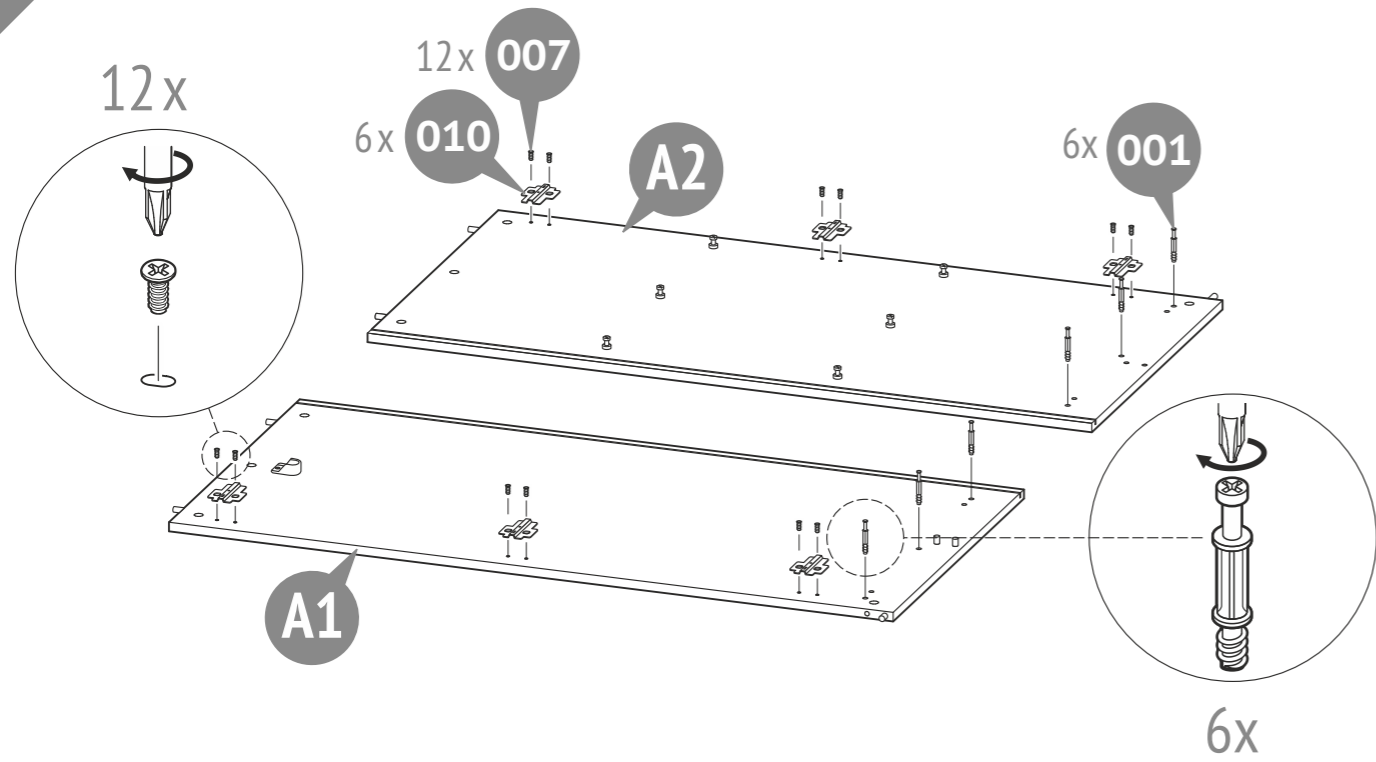
6x



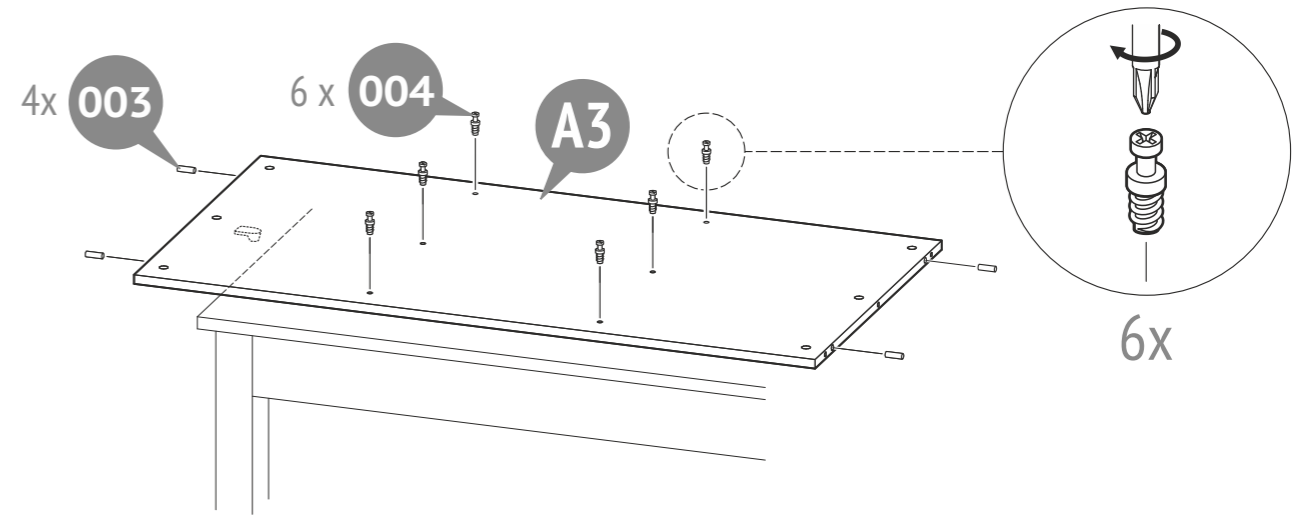
Screw 4 x 22
Holzschraube 4 x 22
Schroef 4 x 22
Vissez 4 x 22
El tornillo 4 x 22
La vite 4 x 22
Parafuso 4 x 22
Винт 4 x 22
فلاووظ 4 x 22



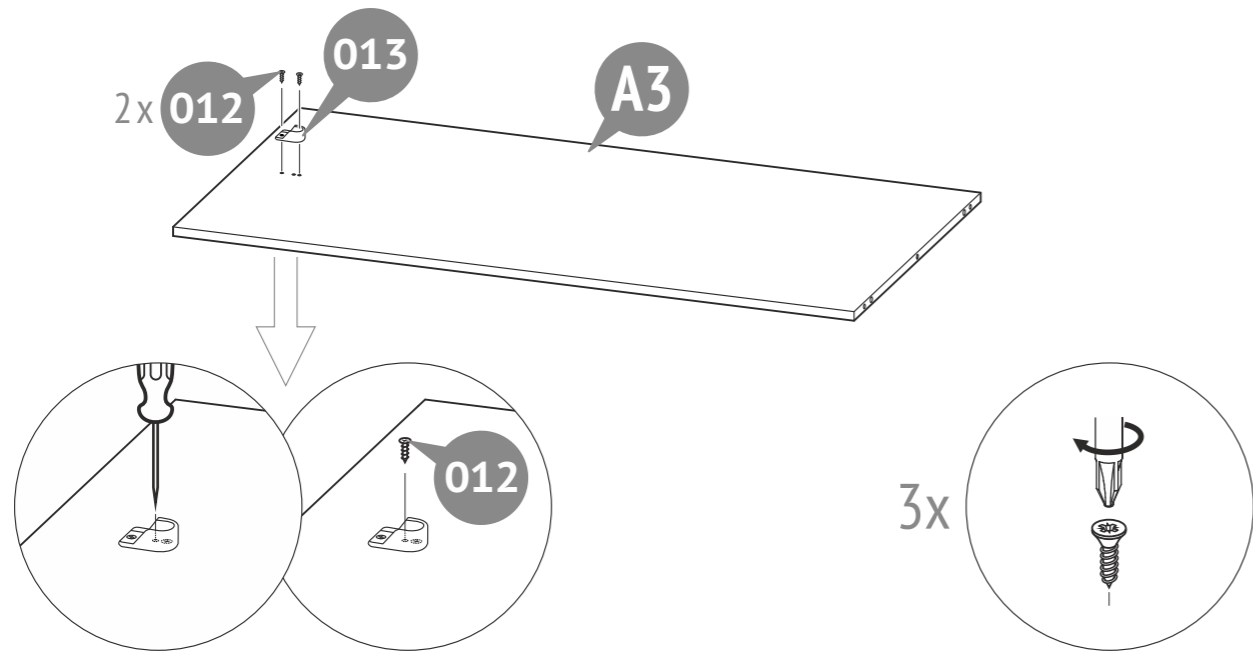
4



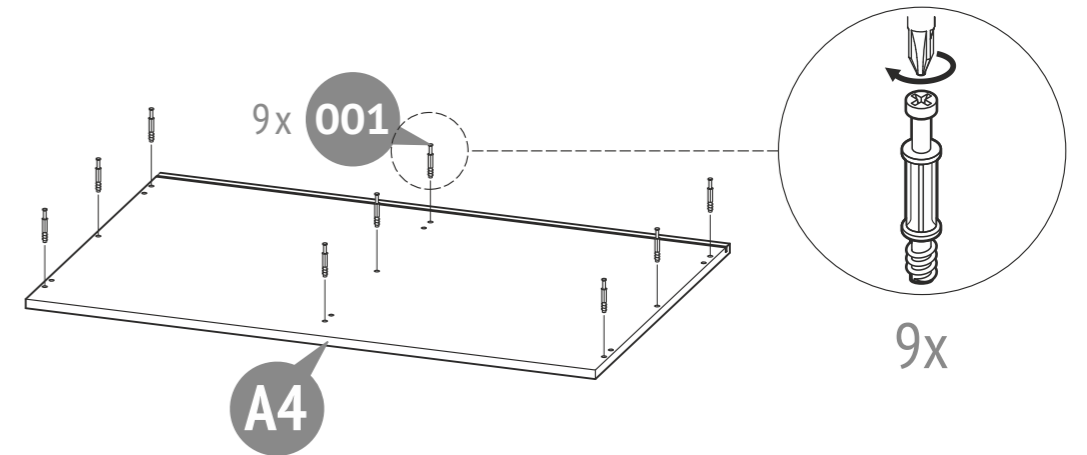
6



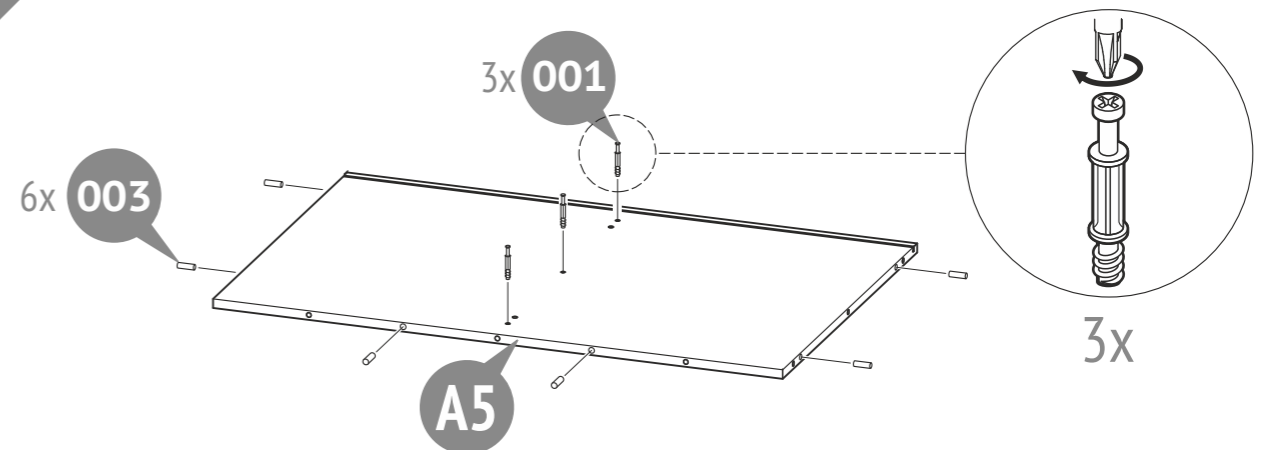
5



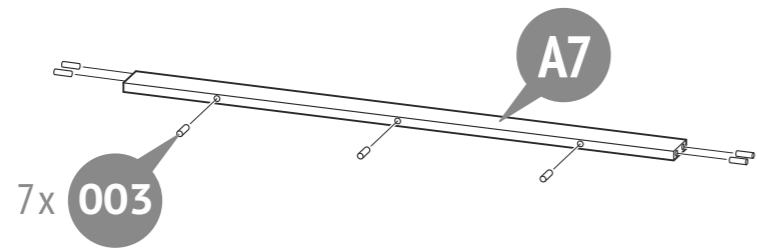
7



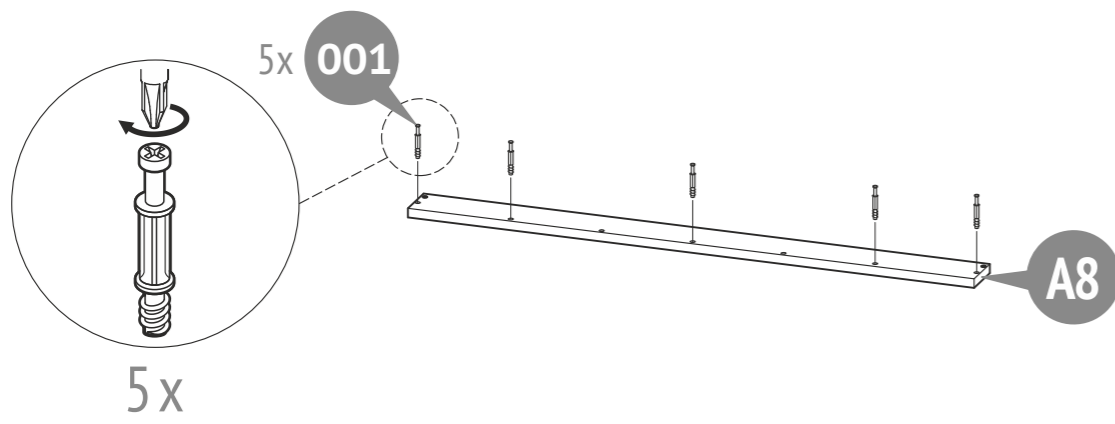
8



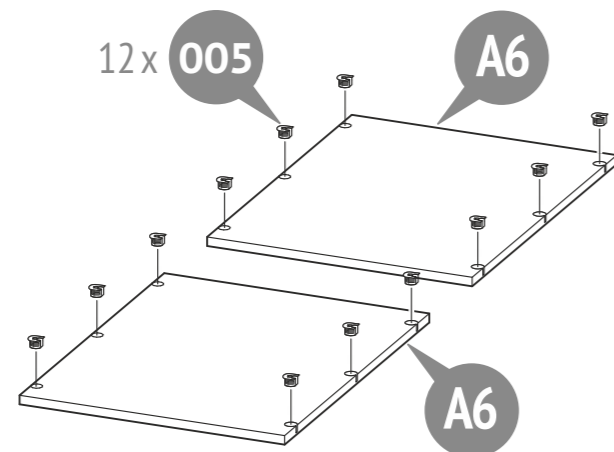
9



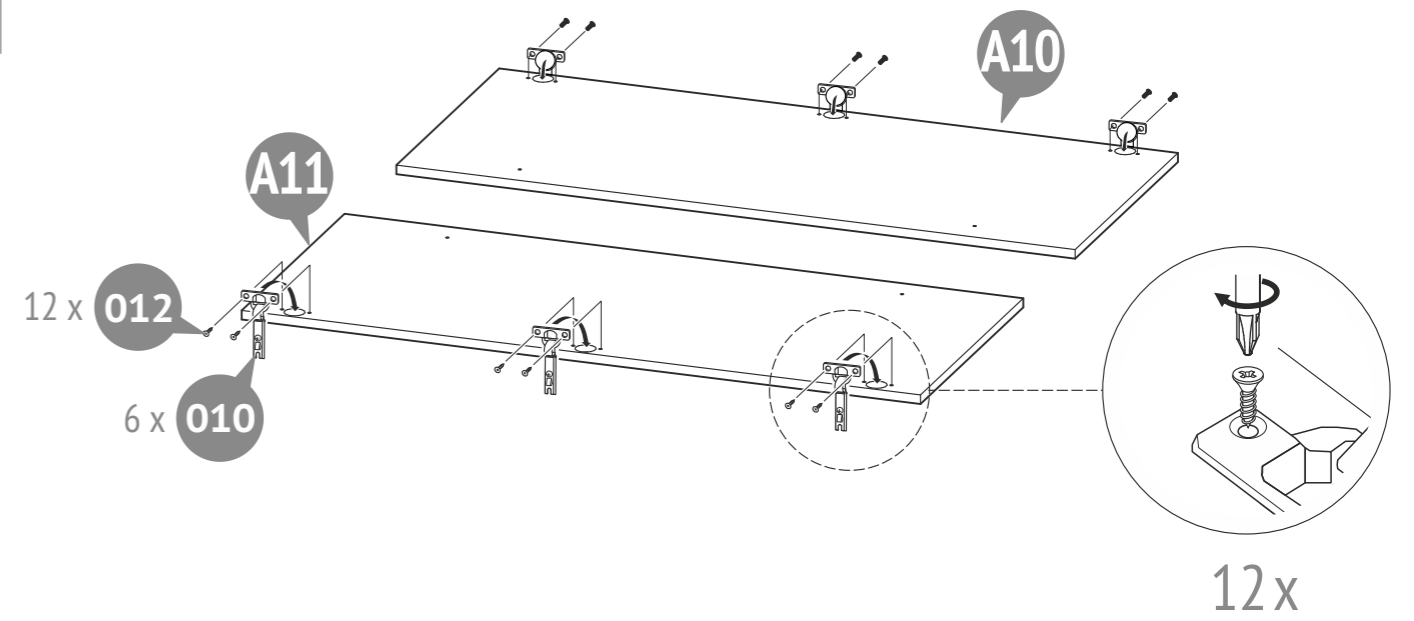
10



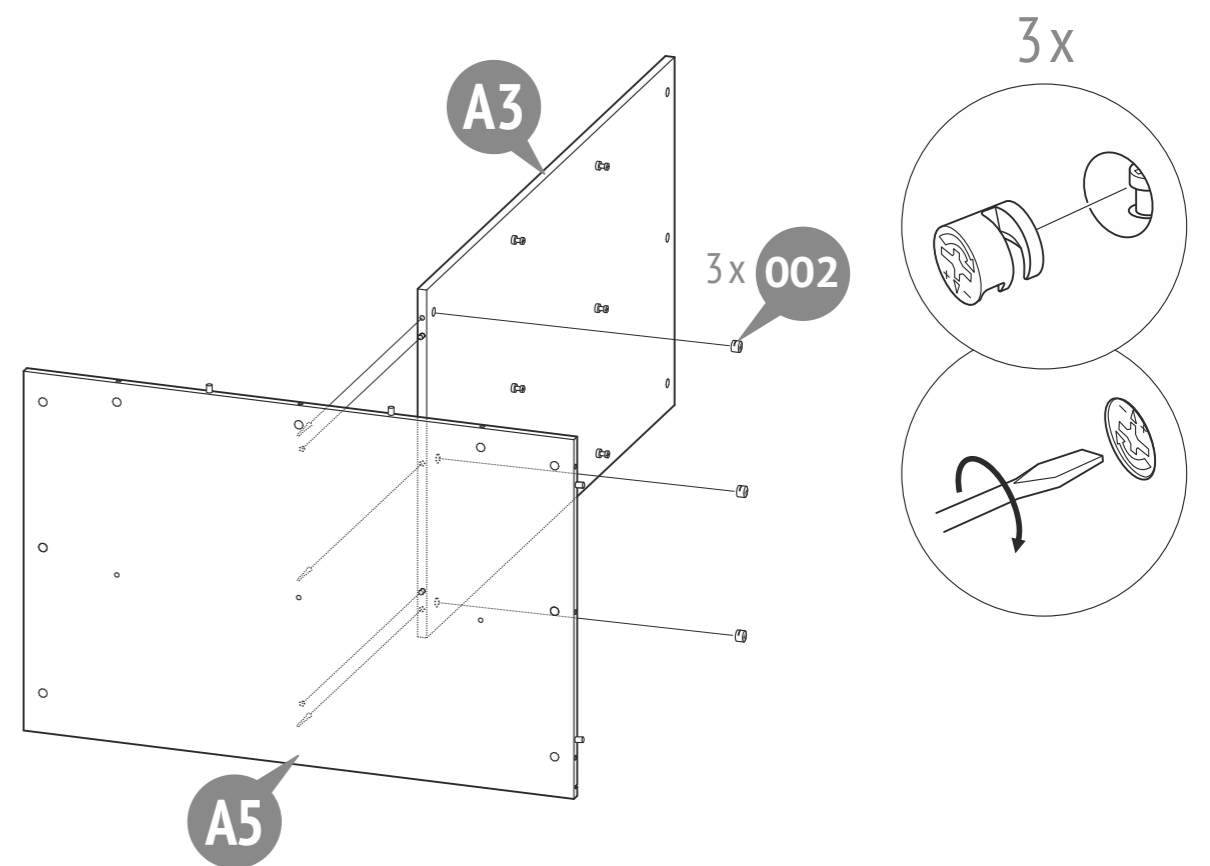
11



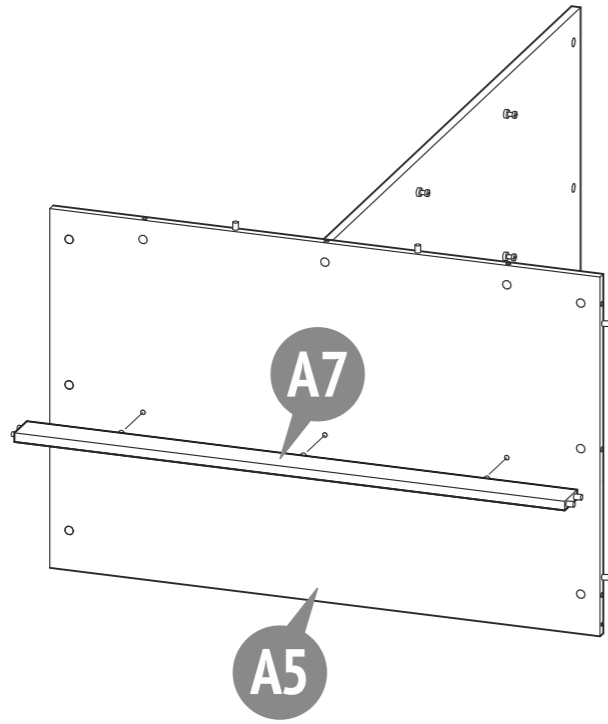
12



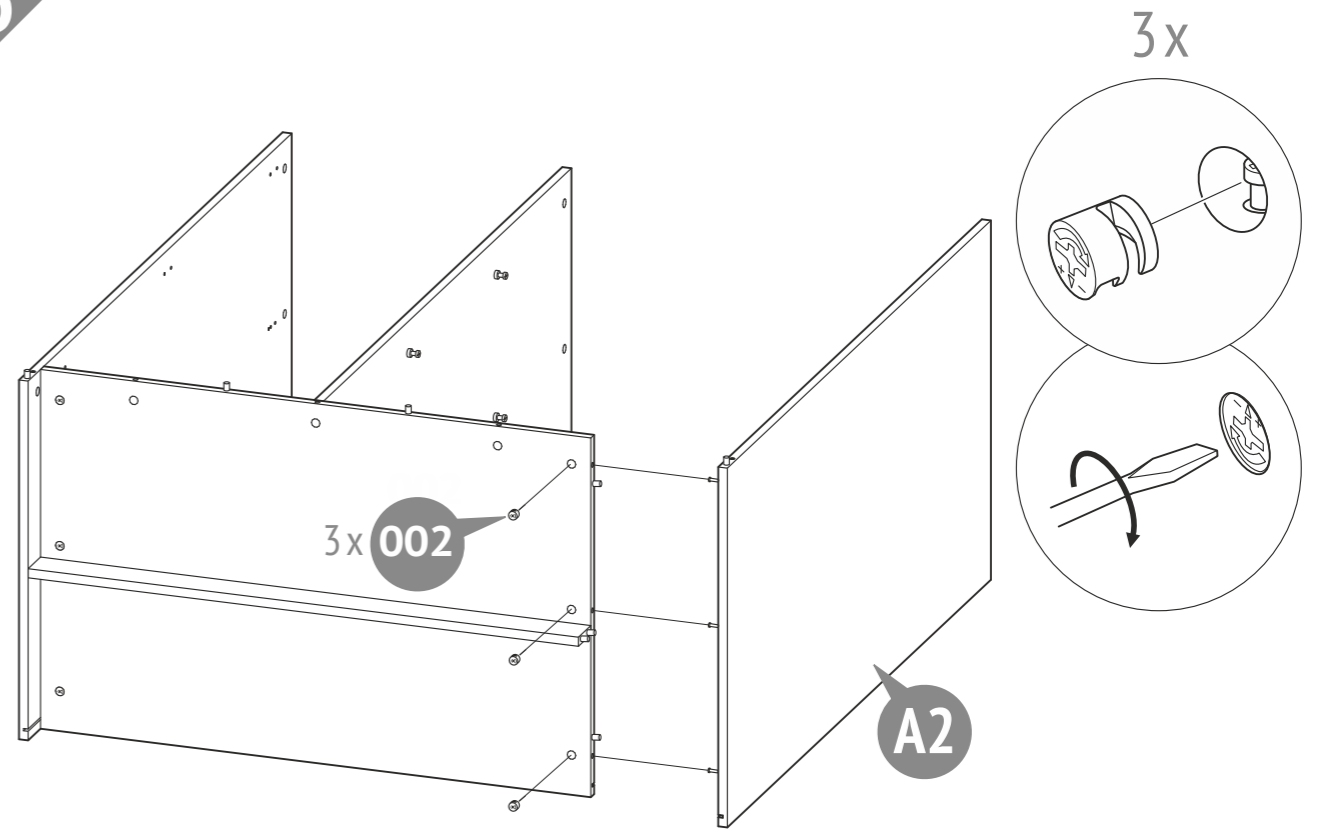
13



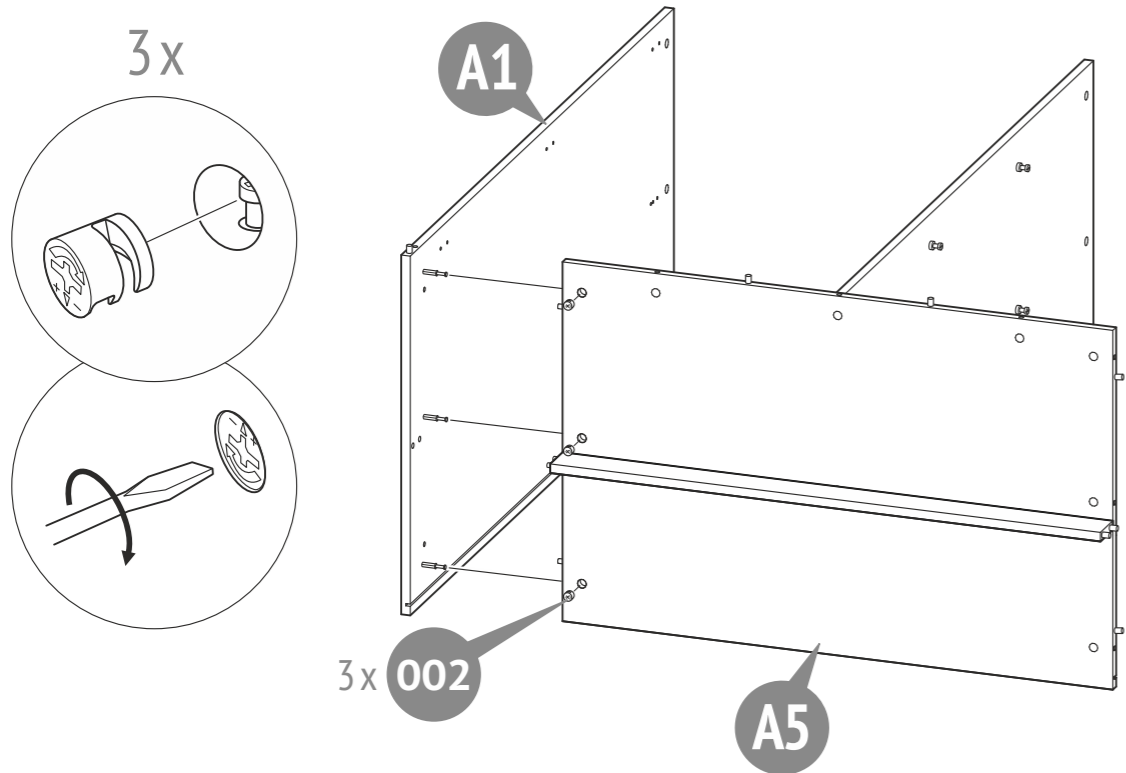
14



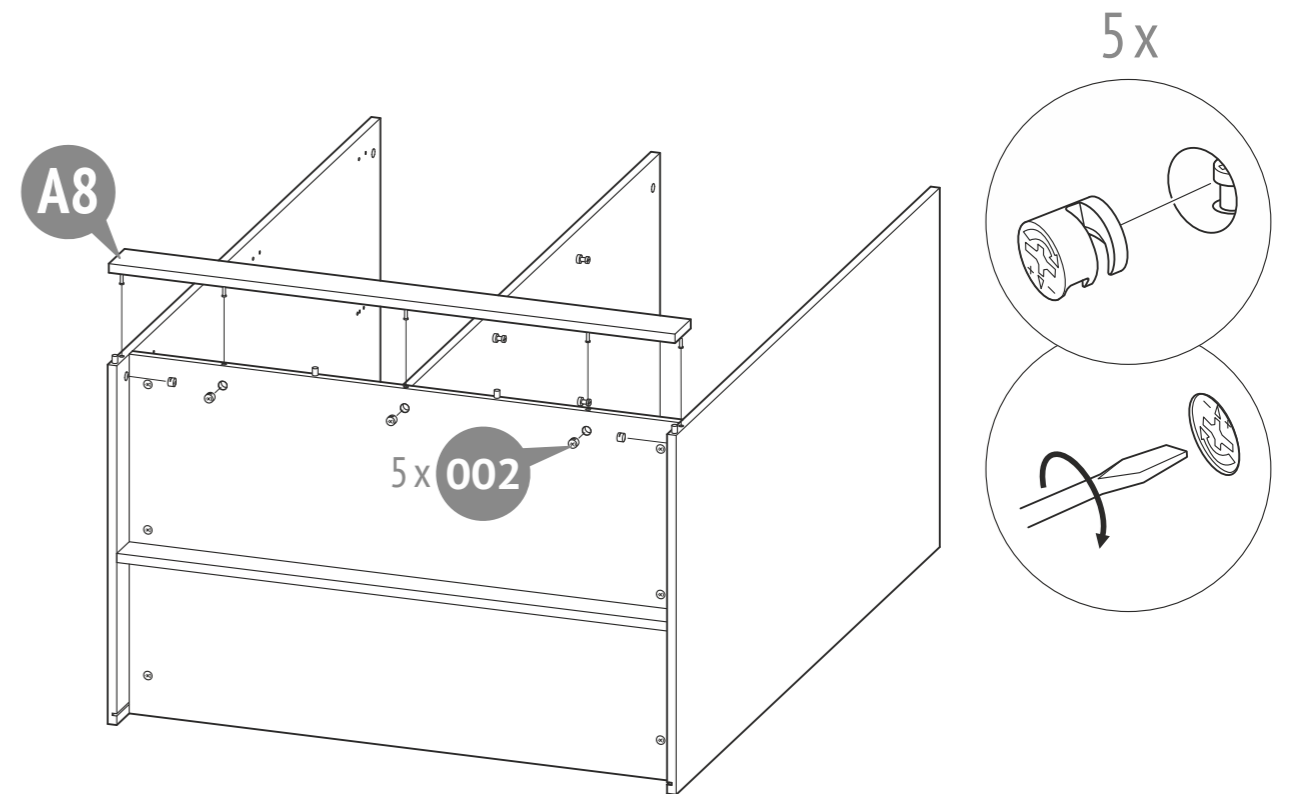
16



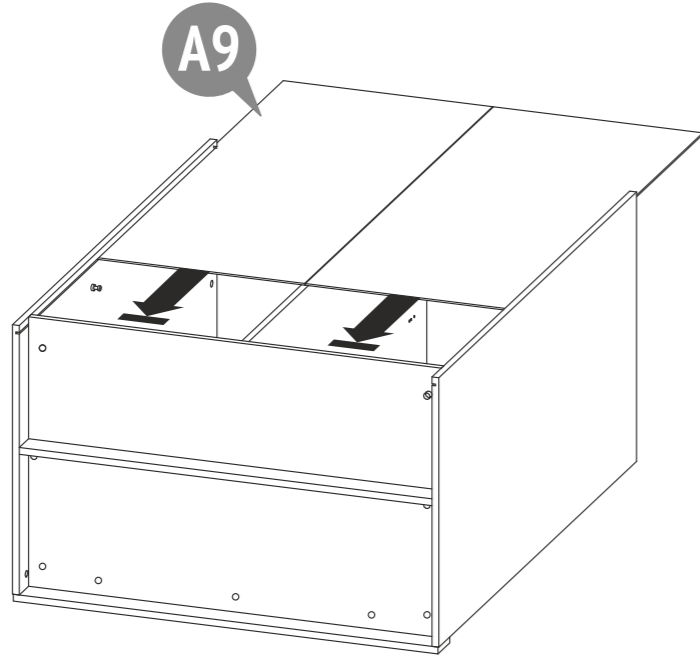
15



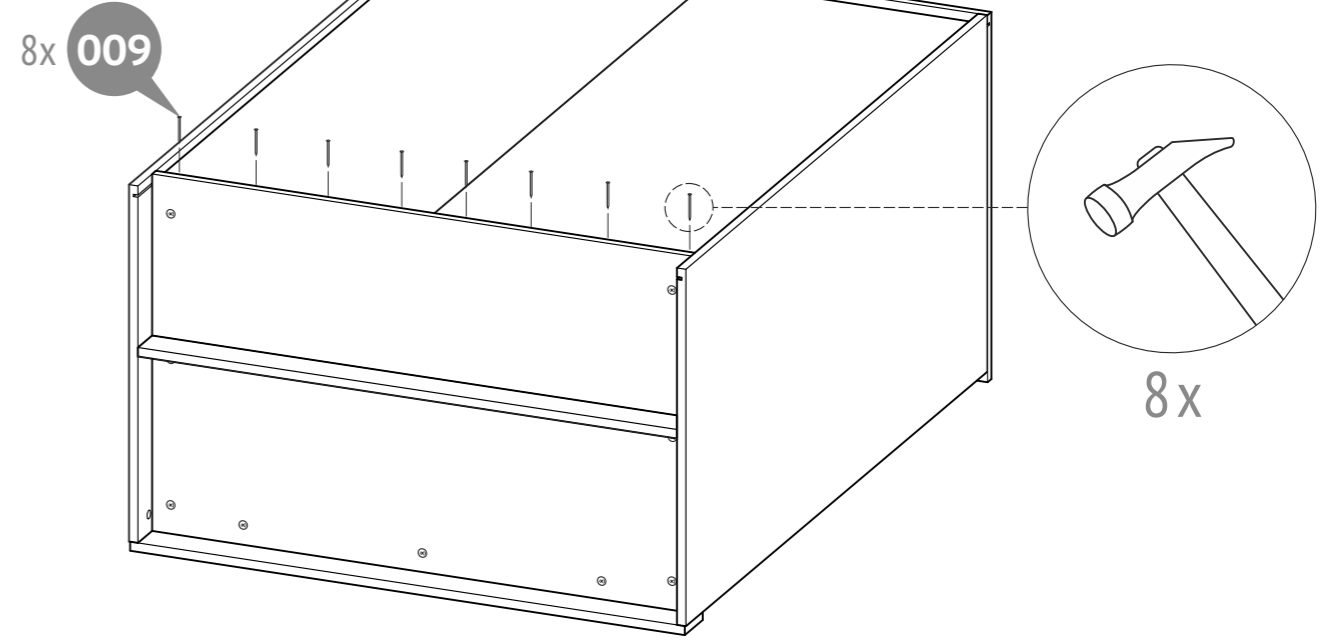
17



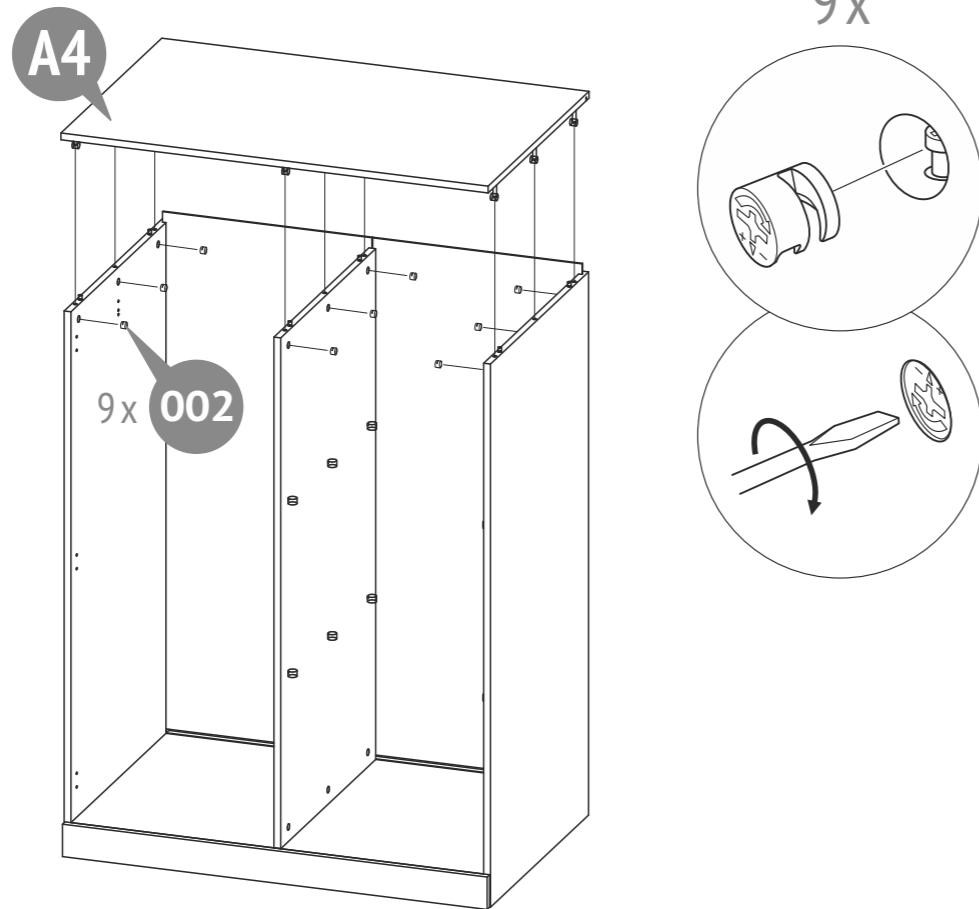
18



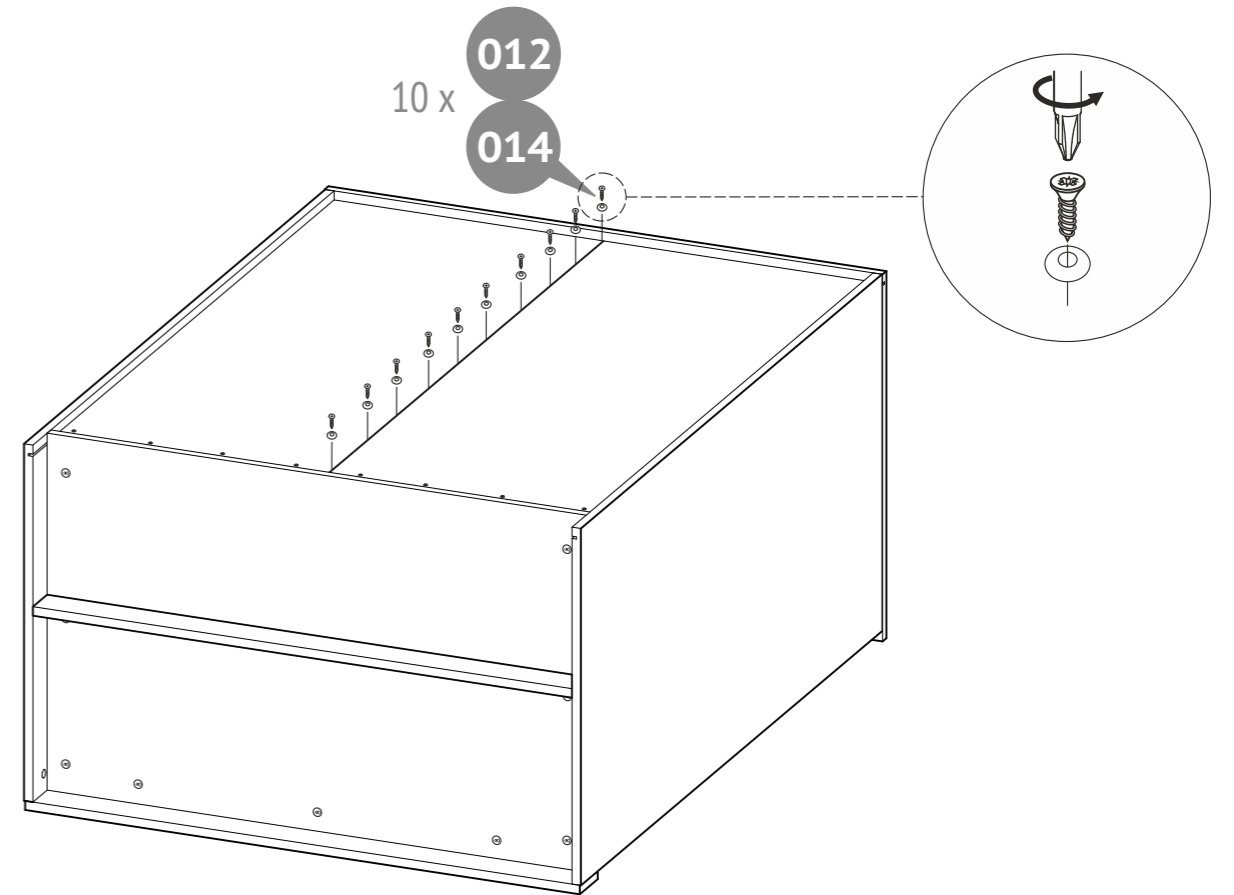
20



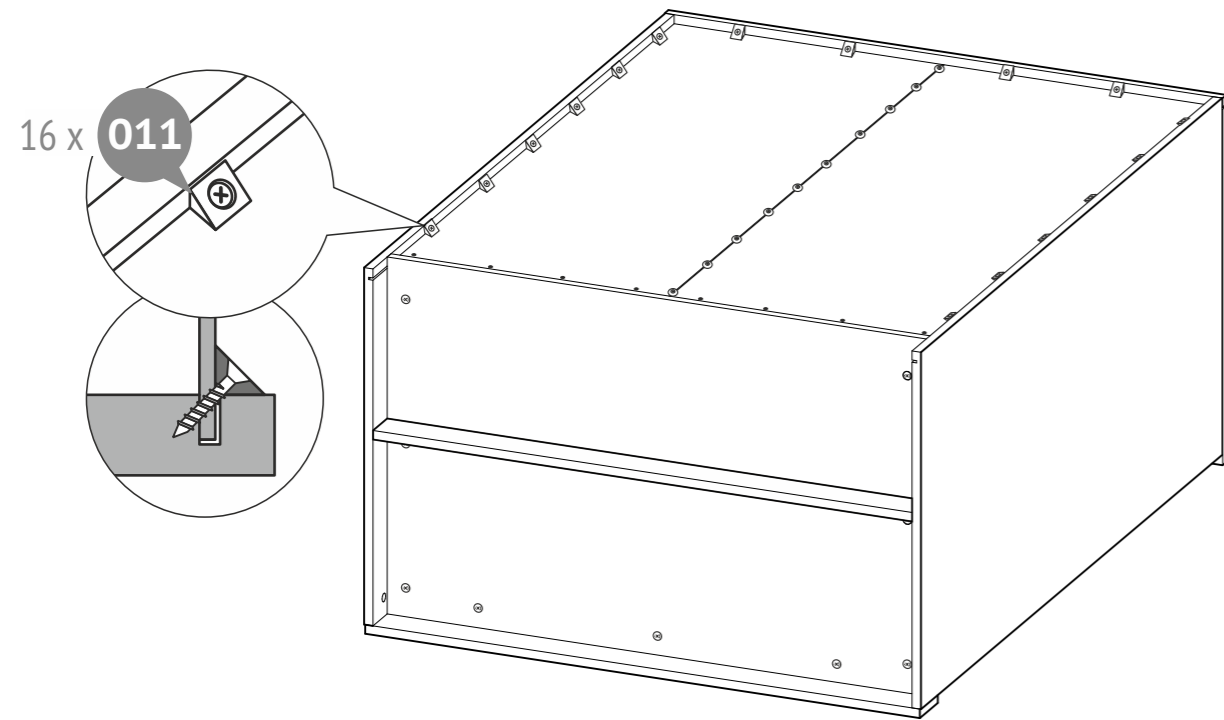
19



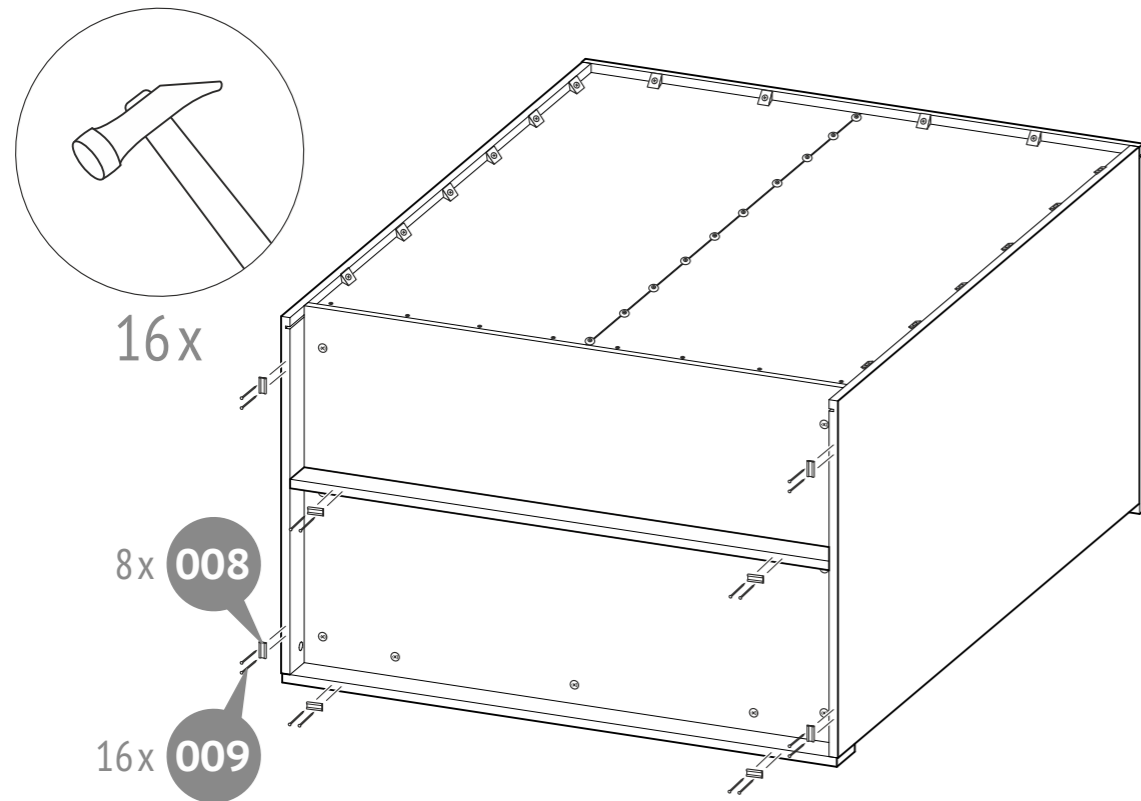
21



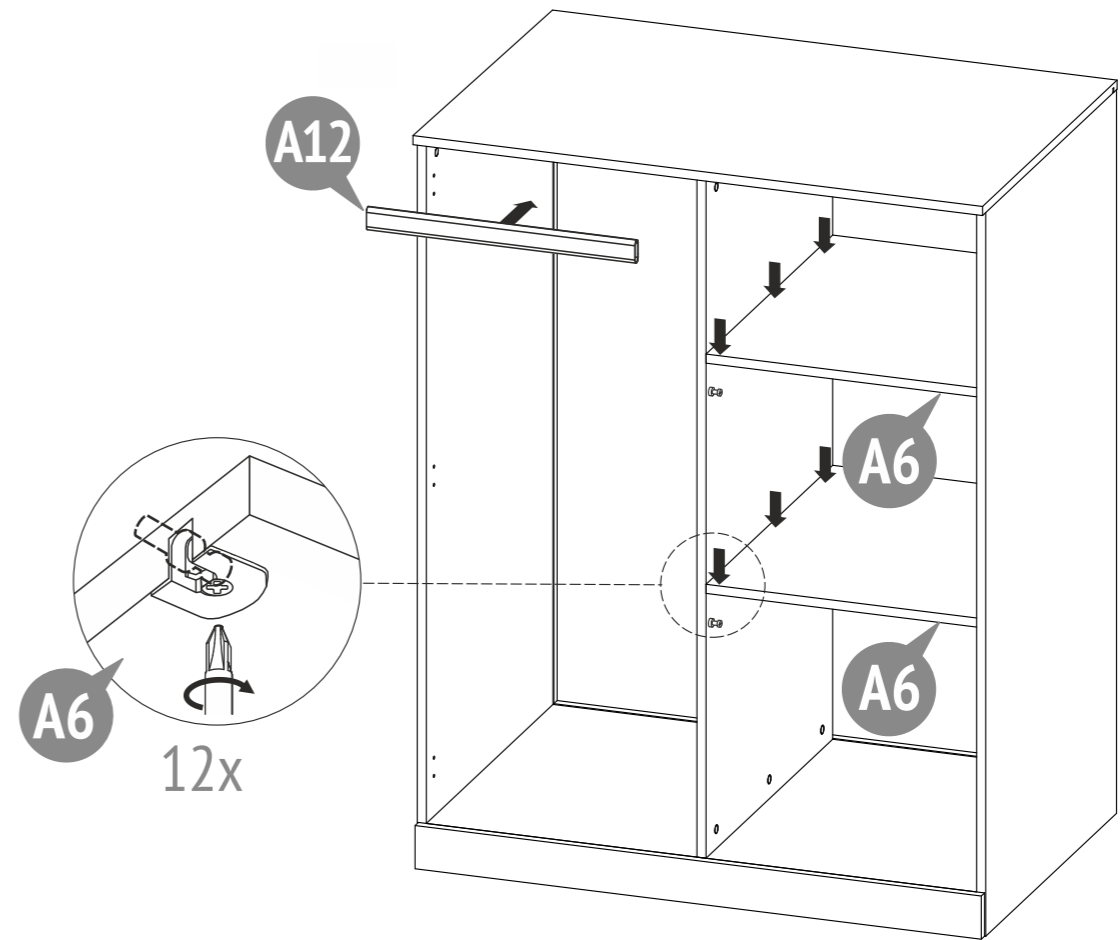
22



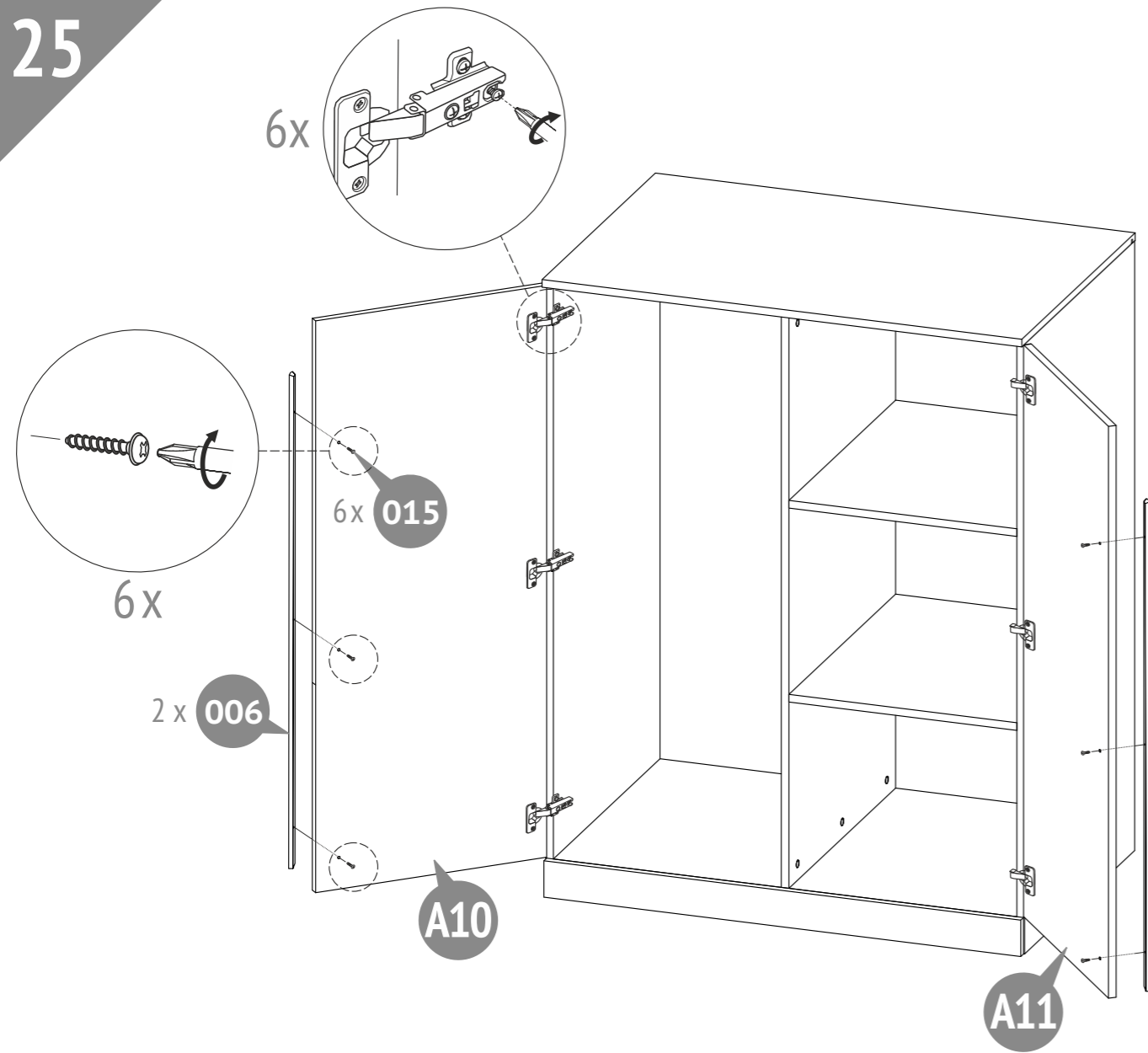
23



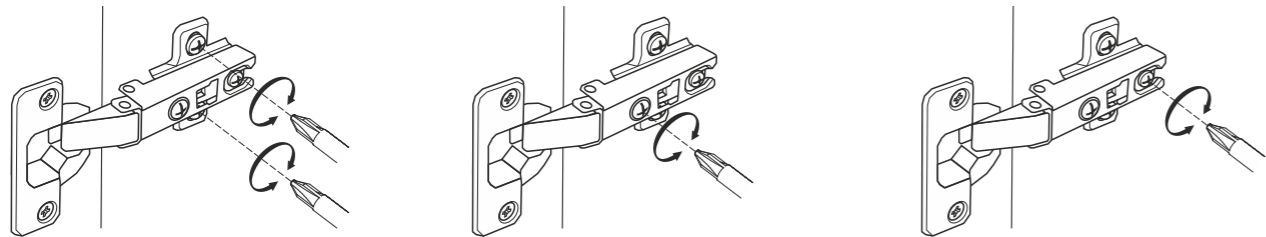
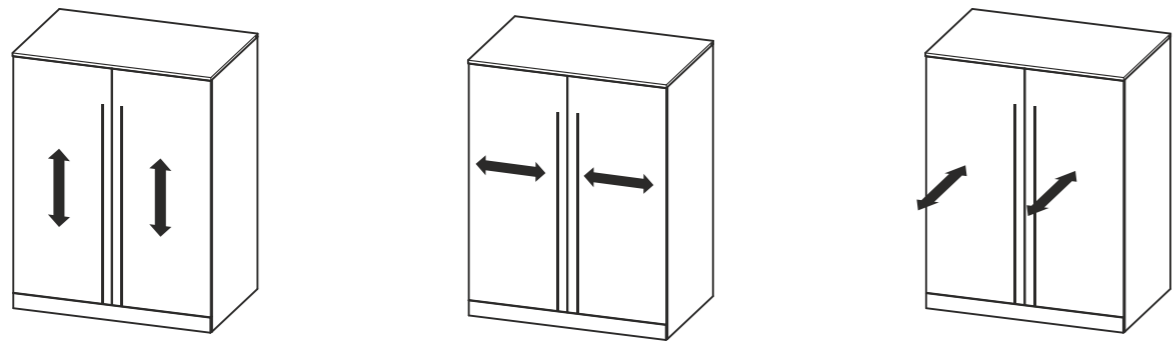
24



25



26



16