

Polini kids Dream 1500

EN Set of details for bunk bed

DE Teile der Etagenbett

NL Set details voor stapelbed

FR Ensemble de détails pour lit superposé

ES Conjunto de detalles para litera

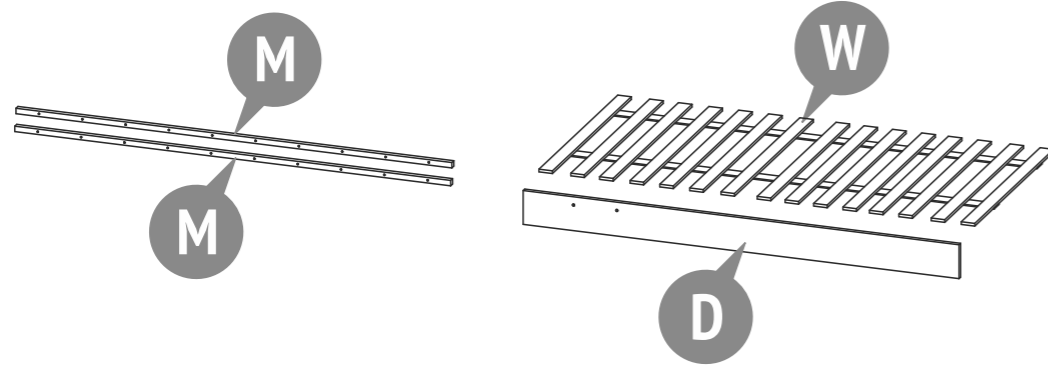
IT Set di dettagli per letto a castello Conjunto de

P detalhes para cama beliche Набор деталей для

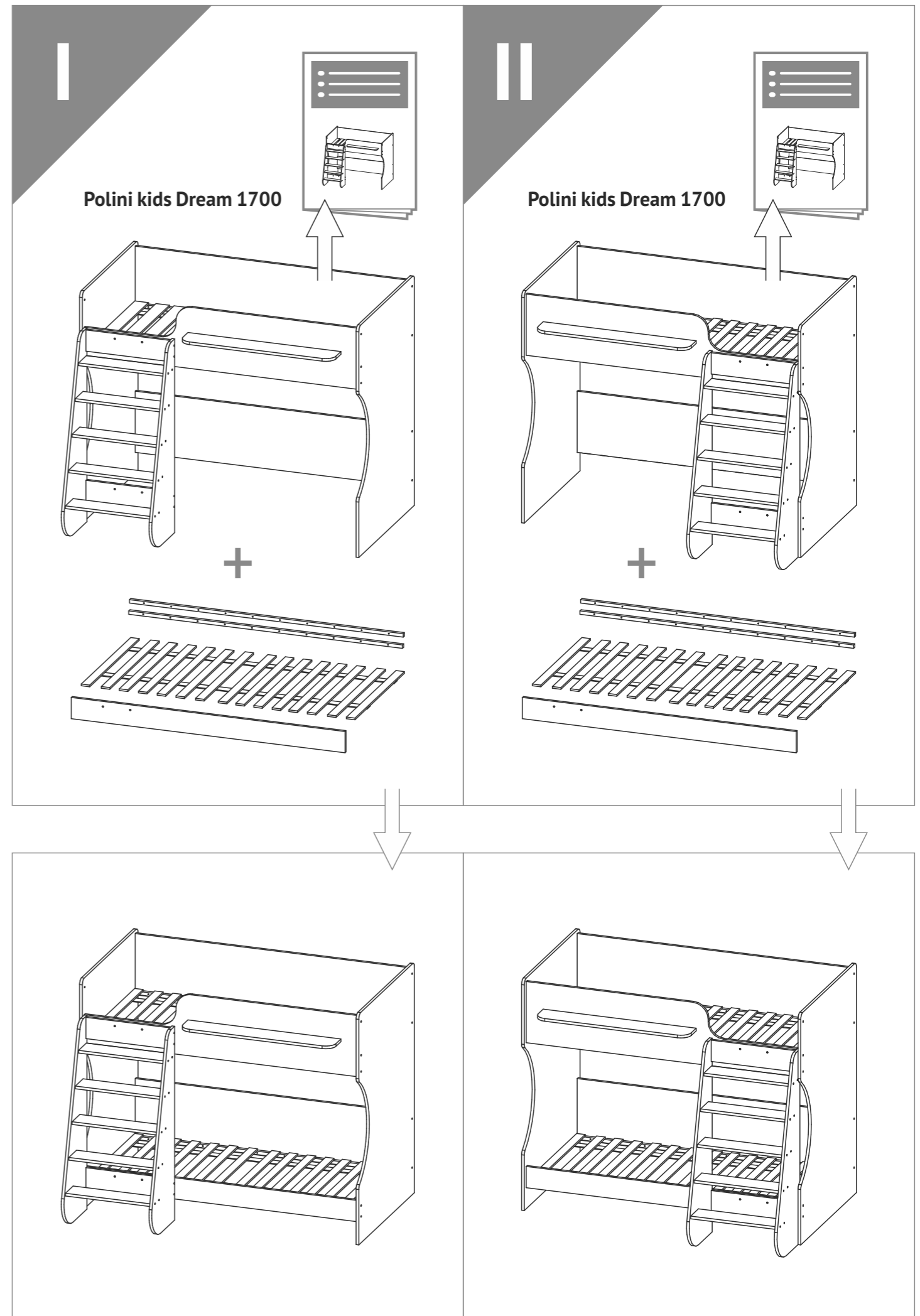
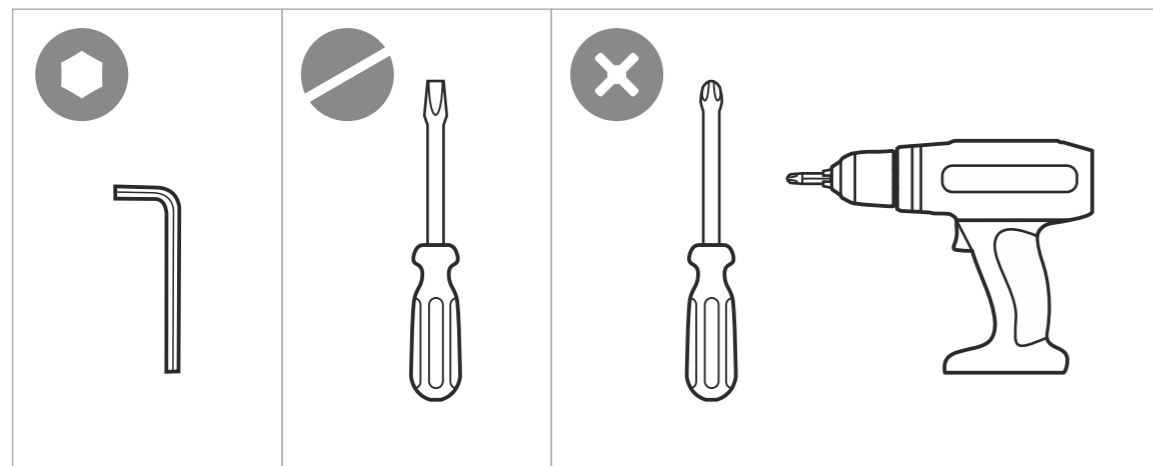
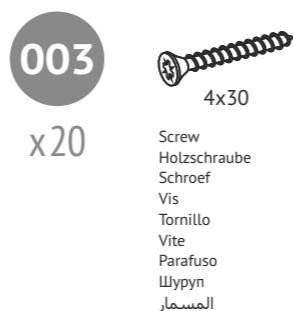
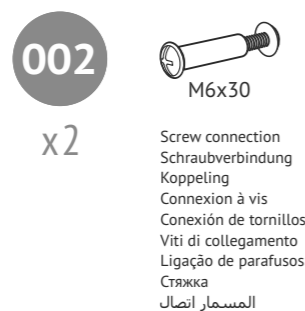
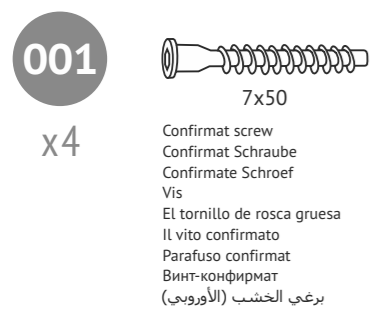
RU кровати двухъярусной مجموعة من التفاصيل

AE لسرير بطابقين

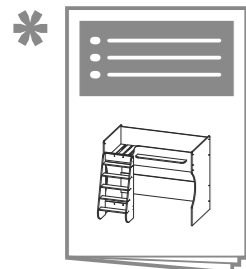
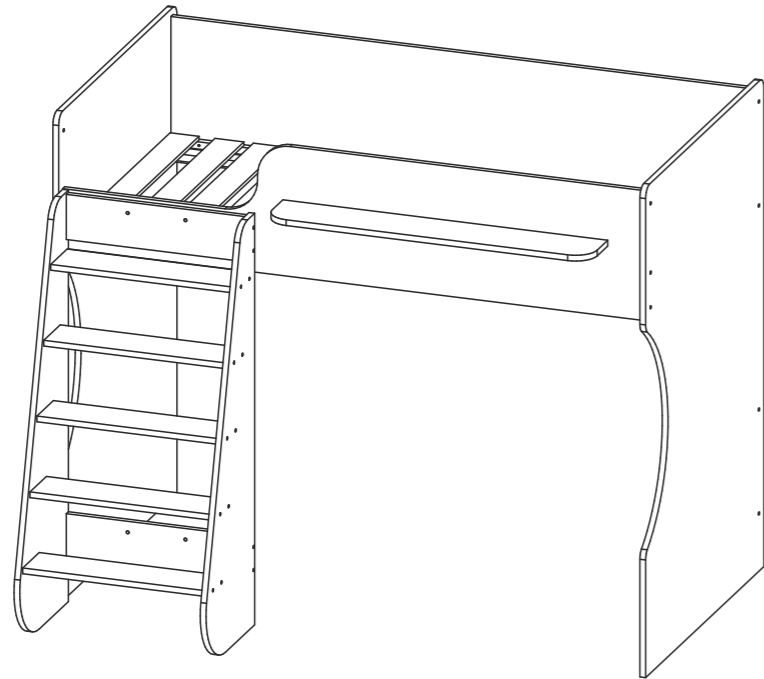
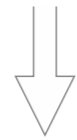
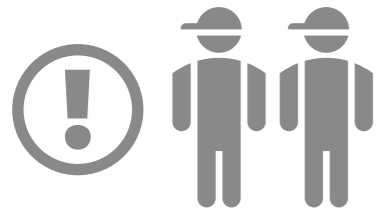
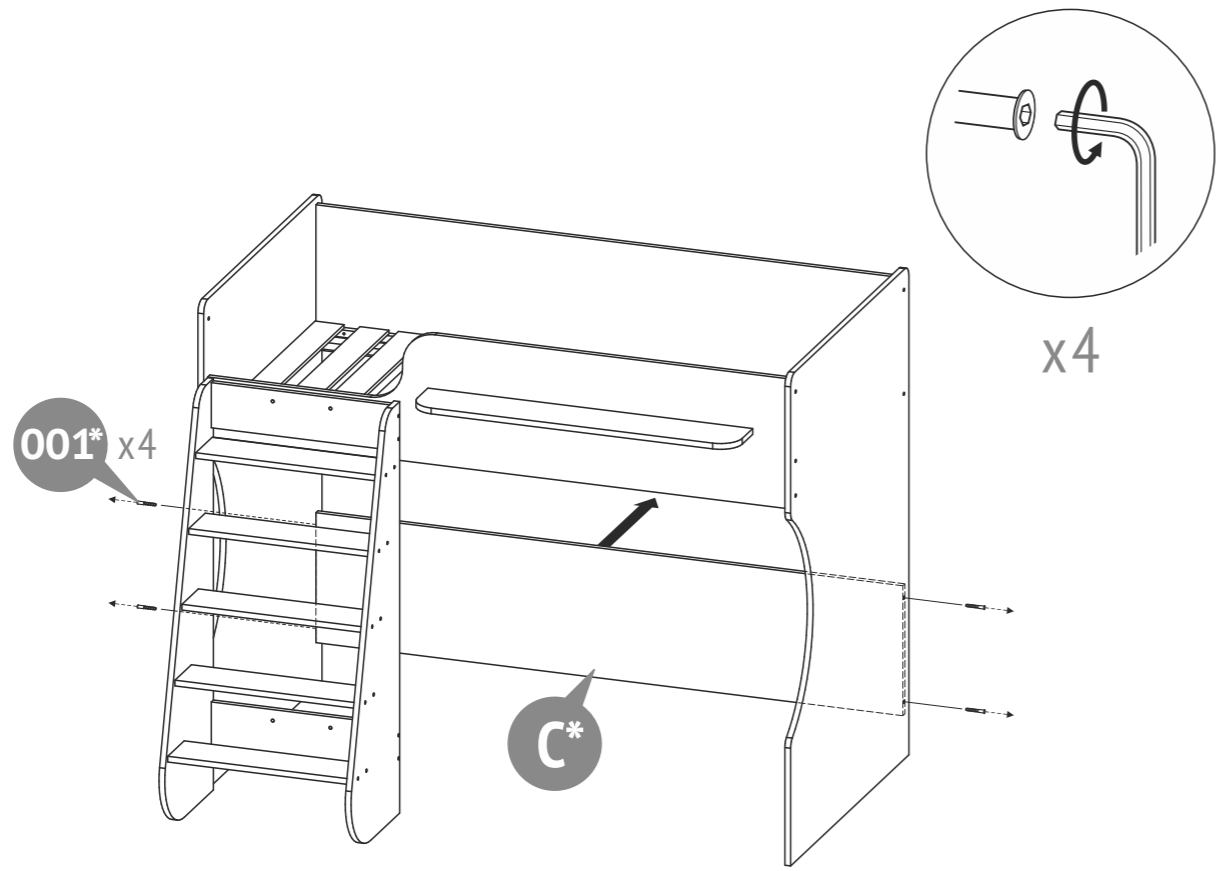
Polini kids Dream 1500



Number on the picture Nummer in der Zeichnung Nummer op figur Nombre à la figure Numero en el dibujo Il numero alla figura Número na figura Номер на рисунке الرقم على الرسمة	Number of parts in the product Stückzahl der Teile im Produkt Aantal componenten in het product Nombre des détails du produit Cantidad de elementos del producto La quantità dei dettagli nel prodotto Quantidade de peças Количество деталей в изделии كمية الأجزاء بالمنج	Parts description Bezeichnung Onderdelen namen Names des pièces	Nombre de los elementos La nomenclatura dei dettagli Designação das peças Наименование деталей تسمية الأجزاء	Laying / Verpackung / Paking / Pose / El embalaje / Posa / Estilo / Укладка / ترتيب					
				Box / Karton / Plaats / Placer / Lugar / Il posto / Espaço / Место					
				1	2	3	4	5	
D	1	Sidebar Seitenleiste Ombouw Barre de connexion	Barra lateral Longone Barra lateral Цапра	قضيب الربط العلوي				•	
M	2	Bar Leiste Bar Barre	Barra Barra Barrinha Брусок	شريط				•	
W	1	Bed's bottom Unterseite des Bettes Onderkant van het bed Fond du lit	Fondo de la cama Fondo del letto Estrado de cama Дно кровати	قاع السرير					•
	1	Set of fittings Satz Beschläge Hang-en-sluitwerk Kit d'accessoires	Conjunto de los accesorios Il completo della forniture Kit de ferragens Комплект фурнитуры	زاوية معدنية				•	



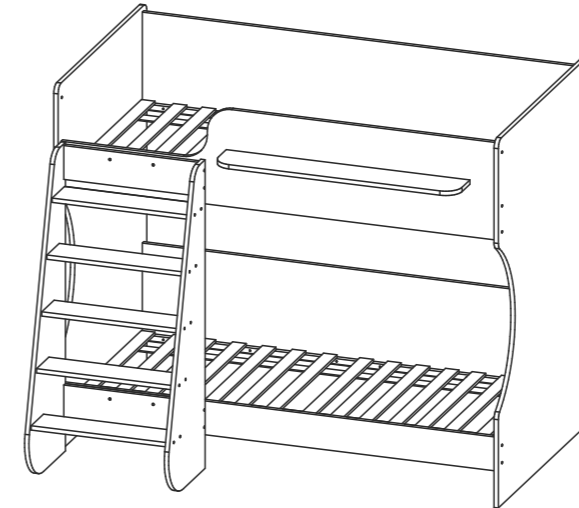
1



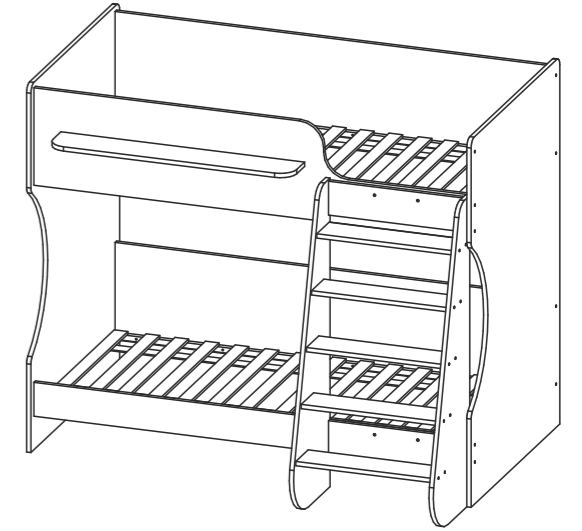
4

Polini kids Dream 1500

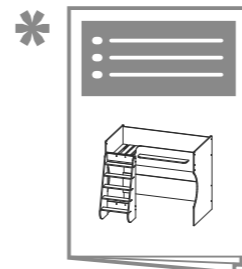
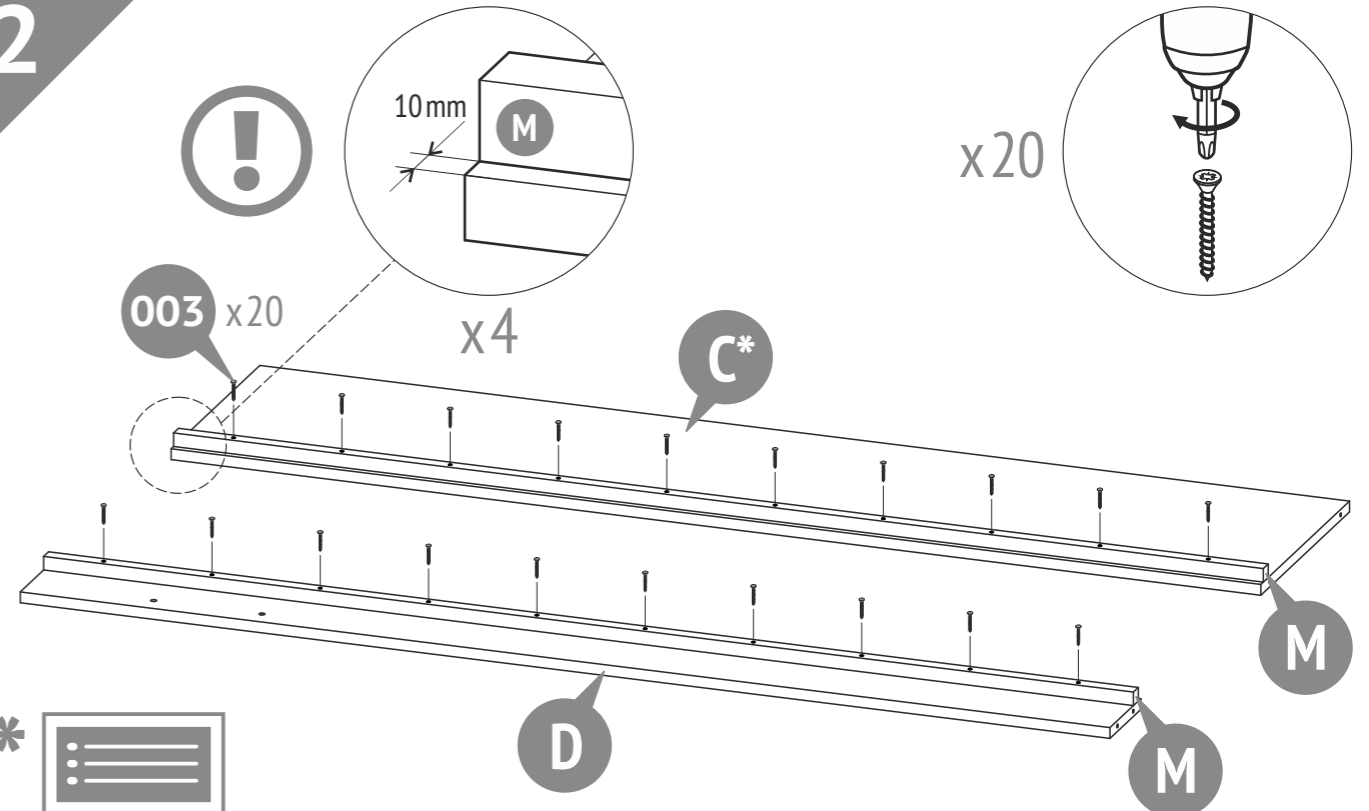
I



II

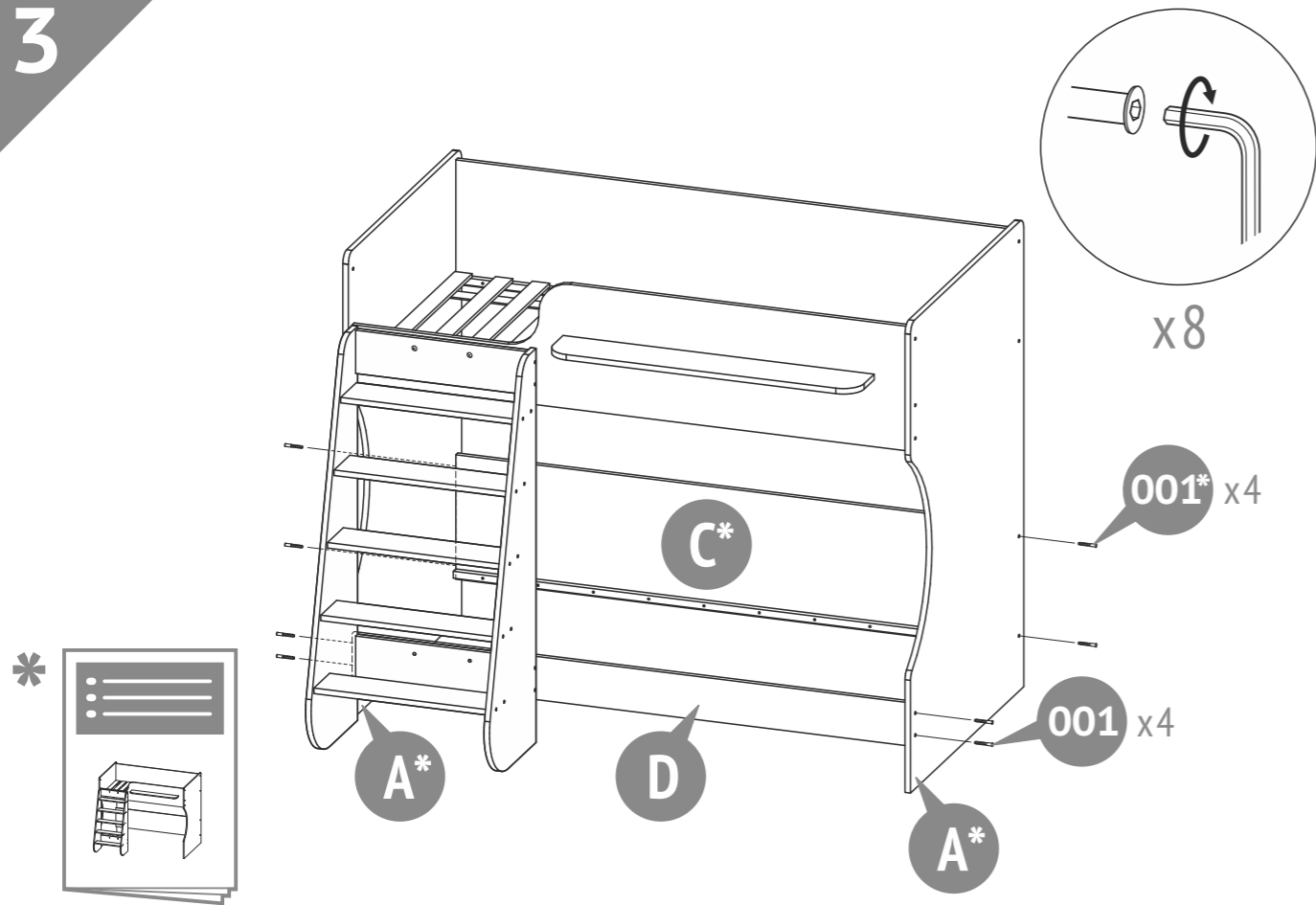


2

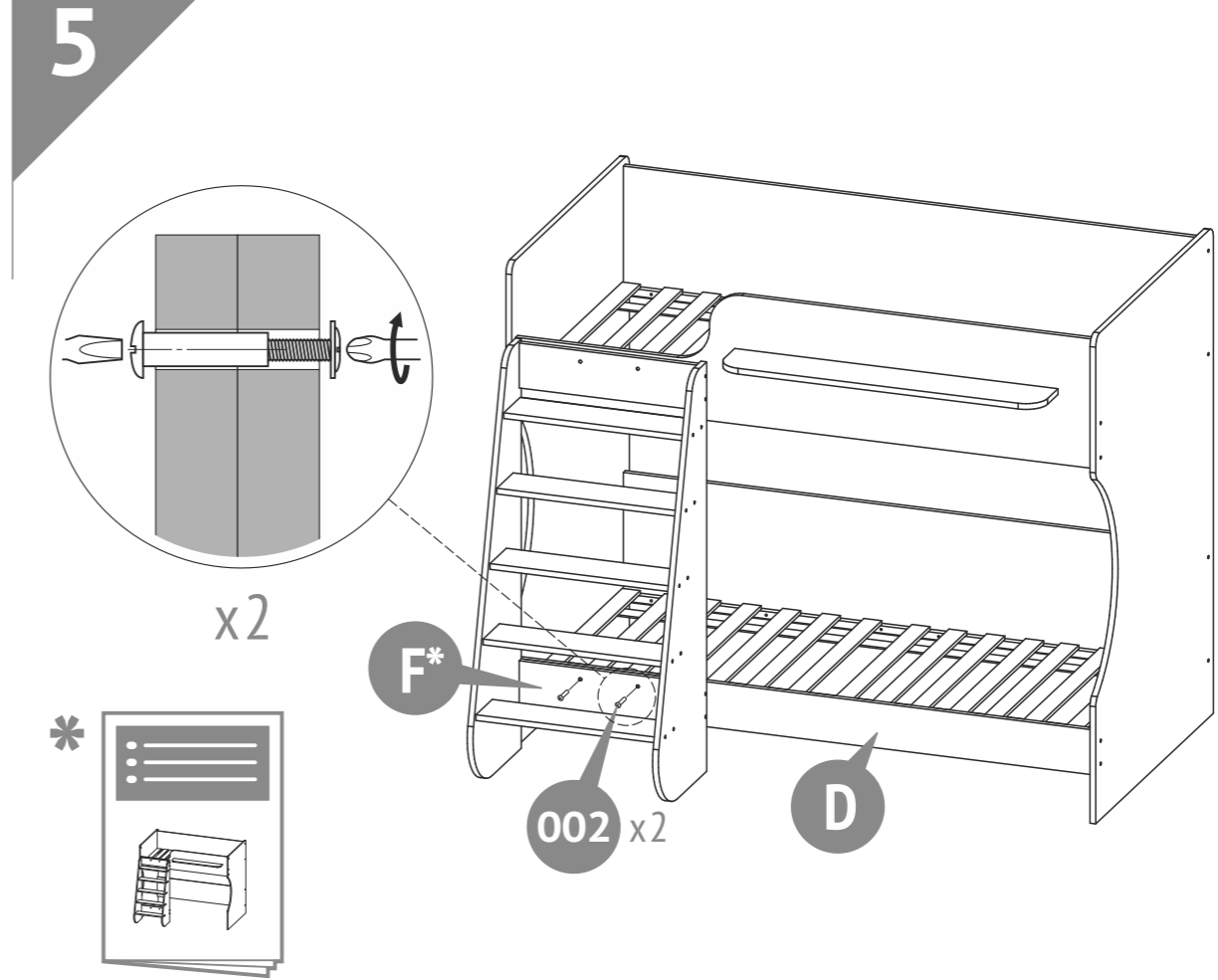


5

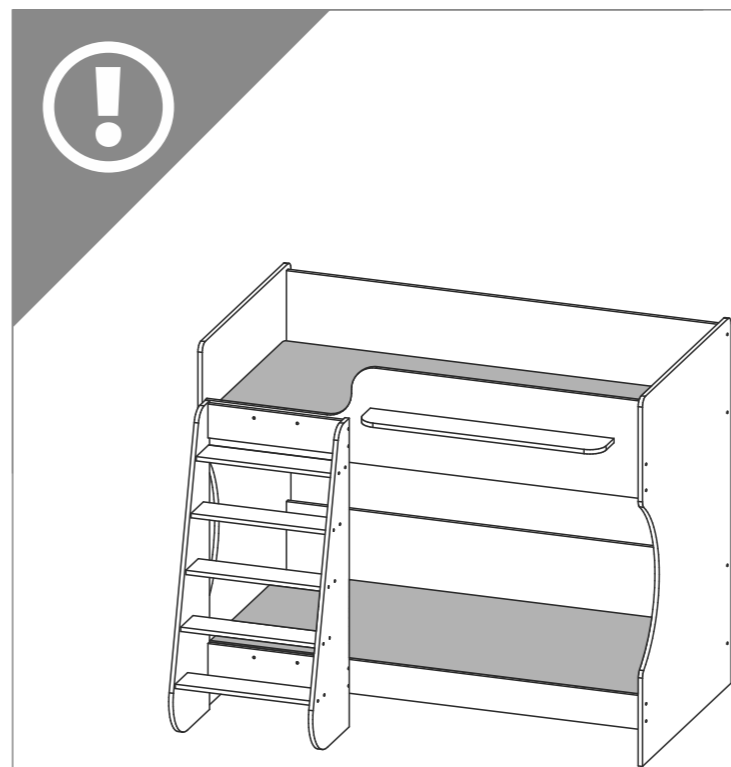
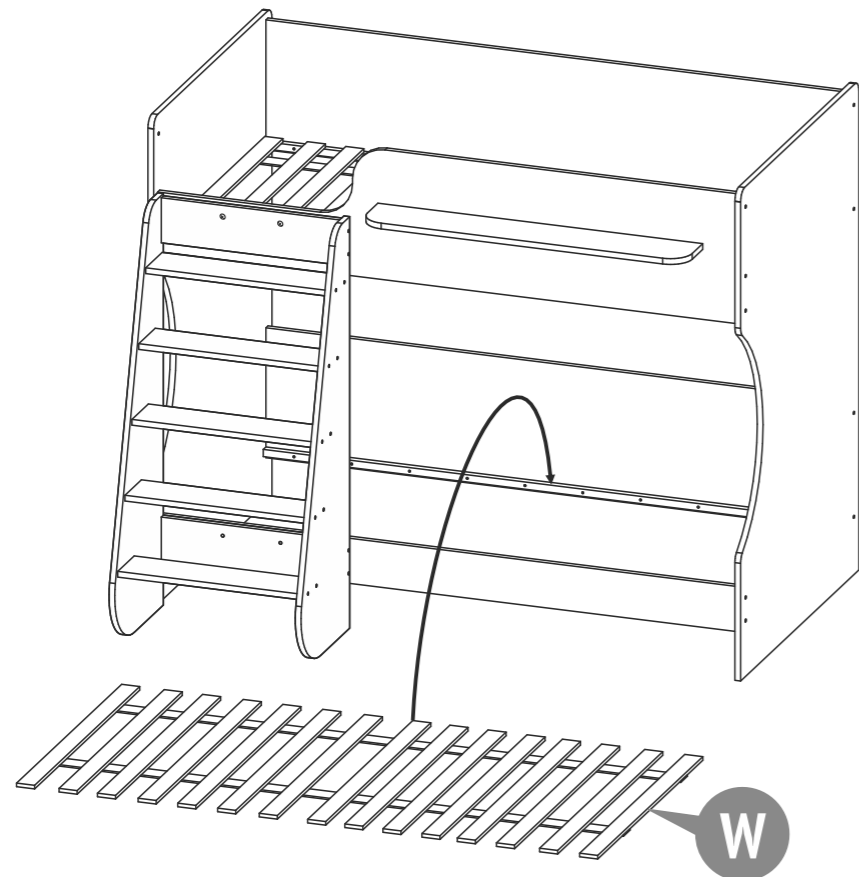
3



5



4



EN Recommended mattress size - 1600 x 800 mm.
Recommended thickness - 160 mm.
Do not use more than one mattress in one sleeping place.

DE Die Empfohlen der Matratze - 1600 x 800 mm.
Die Empfohlen Höhe der Matratze - 160 mm.
Nie mehr als eine Matratze in einem Schlafplatz.

NL Aanbevolen matrasmaat - 1600 x 800 mm.
Aanbevolen dikte - 160 mm.
Gebruik niet meer dan een matras op hetzelfde bed.

FR La taille conseillé du matelas - 1600 x 800 mm.
L'épaisseur conseillé du matelas - 160 mm.
Ne pas utiliser plus d'un matelas dans un endroit pour dormir.

ES El tamaño recomendado del colchón - 1600 x 800 mm.
El espesor recomendado - 160 mm.
No utilice más de un colchón en un lugar para dormir.

IT Dimensione consigliata del materasso - 1600 x 800 mm.
Lo spessore consigliato - 160 mm.
Non usate piu' di un materasso in un posto letto.

P Tamanho recomendado do colchão - 1600 x 800 mm.
Espessura recomendado - 160 mm.
Não utilizar mais do que um colchão num local de dormir.

RU Рекомендуемый размер матраса - 1600 x 800 мм.
Рекомендуемая толщина - 160 мм.
Не используйте более одного матраса на одном спальном месте.

AE حجم المرتبة الموصى به هو ١٦٠٠ x ٨٠٠ مم.
موصى سمك ١٦٠ ملم.
لا تستخدم أكثر من مرتبة واحدة في مكان نوم واحد.