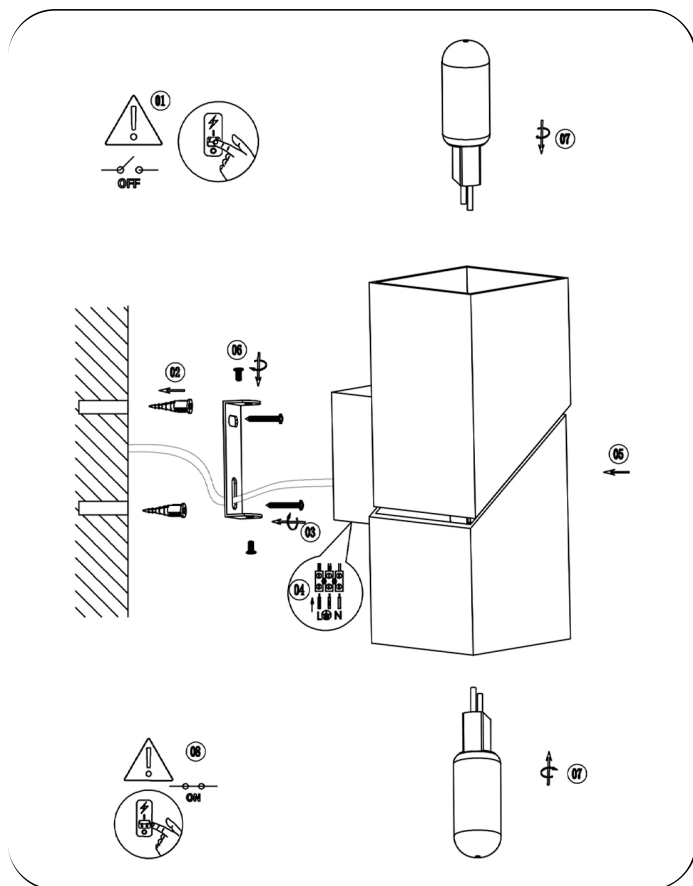


СХЕМА СБОРКИ
И ПОДКЛЮЧЕНИЯ
FW2474/FW2475

 **AMBRELLA LIGHT**

 **AMBRELLA LIGHT**



ПОДВЕСНОЙ/ПОТОЛОЧНЫЙ (НАСТЕННЫЙ) СВЕТИЛЬНИК

паспорт изделия/
руководство по эксплуатации

Изготовитель:
«Хун Юан Оптоэлектроник Технолоджи» NO 22, Новый мировой район Ф,
улица Спортивная, Гузэн Таун, Чжуншань город, Гуандун Провинция, Китай

Импортер/Уполномоченное изготовителем лицо: ООО «БЕСТ ЛАЙТ»,
111672 г. Москва, ул. Суздальская, д. 46
тел. +7 (495) 150-03-05

Сделано в Китае

EAC

ПАСПОРТ ИЗДЕЛИЯ

руководство по эксплуатации



1. Общие указания

1.1. Декоративный подвесной/потолочный (настенный) светильник является современной люстрой (бра) и используется для основного и акцентного освещения помещений.

1.2. Светильник устанавливается в подвесные потолки (в том числе натяжные) или монтируется в стену.

1.3. При соблюдении правил эксплуатации, светильник рассчитан на длительный срок службы.

1.4. В данном паспорте указаны технические данные, комплект поставки, устройство изделия и способ подготовки к работе.

2. Требования по технике безопасности

2.1. Все работы по установке и техническому обслуживанию должны проводиться квалифицированным персоналом, имеющим допуск на проведения данного вида работ!

2.2. При коммутации (соединении) светильника с сетевым напряжением, обратите внимание на надежность и прочность электрических соединений, т.к. от этого зависит бесперебойность и долговечность его работы. Особое внимание, уделяйте герметизации соединений во влажном помещении, так как плохо изолированные соединения могут вызвать короткое замыкание, в результате чего светильник выйдет из строя.

2.3. Запрещается техническое обслуживание светильника во включенном состоянии! Для обслуживания светильника, отключайте электропитание!

2.4. Светильник имеет степень защиты IP20 и не пригоден для использования на улице.

3. Комплект поставки

3.1. Светильник подвесной/потолочный (настенный) - 1 шт.

3.2. Инструкция по эксплуатации - 1 шт.

3.3. Упаковка - 1 шт.

Лампа не входит в комплект светильника.

Рекомендуемый тип лампы: E14 max 40 Вт/ E27 max 40 Вт/ G9 max 40 Вт/ G9 LED max 10 Вт.

Напряжение: 220 В 50 Гц.

4. Установка

4.1. Выберите место для установки.

4.2. Выведите провода для подключения светильника (электропитание должно быть отключено).

4.3. Соедините выведенный провод с проводом светильника.

4.4. Изолируйте соединения с помощью специальных компонентов (термоусадочного кембрика, силикона). Жилы и изоляция проводов не должны иметь признаков как механического повреждения (трещины или негерметичность), так и перегрева, (подтеки и обугливание).

4.5. Закрепите корпус светильника и вставьте сменные лампы.

5. Хранение и уход

5.1. При погрузке и перевозке должны соблюдаться меры предосторожности, исключающие механические повреждения.

5.2. При загрязнении светильника очистку поверхности производить мягкой, сухой тканью. Не допускать использование растворителей и других агрессивных моющих средств.

6. Гарантийные обязательства

6.1. Гарантийный срок эксплуатации 2 года со дня продажи светильника через розничную сеть, при соблюдении потребителем условий установки, эксплуатации, транспортировки и хранения.

6.2. В случае обнаружения неисправности или выхода светильника из строя, не по вине покупателя, до истечения гарантийного срока следует обратиться в магазин, продавший светильник.

6.3. Неправильное хранение, использование светильника или использования его не по назначению, лишают права на гарантию.

6.4. Возврат светильника осуществляется только в заводской упаковке без механических повреждений и при полной комплектации.

6.5. Гарантийные обязательства выполняются продавцом при предъявлении покупателем заполненного гарантийного талона и кассового чека.

ДАТА ПРОДАЖИ _____

Печать магазина

