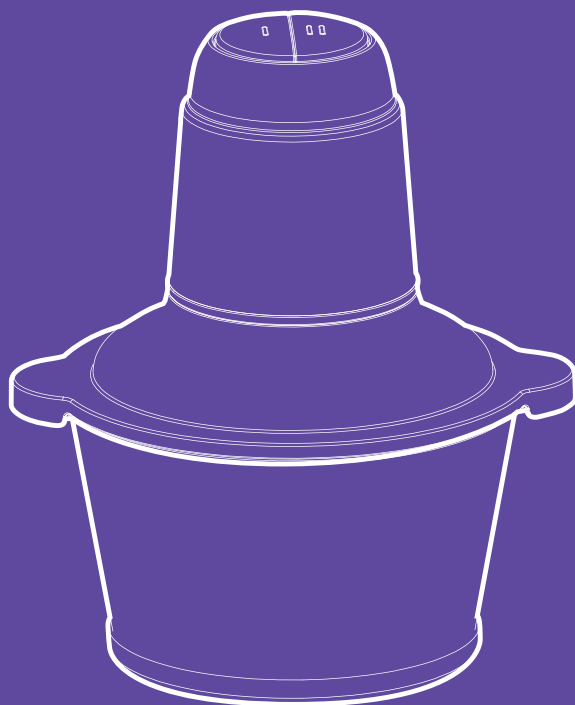


**Не замечаю,
как измельчаю!**



**Измельчитель
КТ-3050**

Если у вас возникнут трудности с использованием нашей техники, перед обращением в магазин просим позвонить на горячую линию Kitfort:

8-800-775-56-87

(пн-пт с 9:30 до 17:30 по московскому времени)

info@kitfort.ru

Мы расскажем про особенности работы прибора и проконсультируем по любым другим вопросам

Содержание

Общие сведения	4
Комплектация	4
Устройство измельчителя	5
Подготовка к работе и использование	6
Чистка и обслуживание измельчителя	11
Уход и хранение	11
Устранение неполадок	12
Технические характеристики	13
Меры предосторожности	14

Общие сведения

Измельчитель Kitfort КТ-3050 — устройство для быстрого измельчения мяса, твердого сыра, овощей, трав, чеснока, ягод и многих других продуктов. Двойной нож измельчает ингредиенты практически по всей высоте чаши. Процесс измельчения пищи происходит намного быстрее, чем при использовании ручных кухонных приспособлений. Простой кухонный нож для ручной нарезки и измельчения не выдерживает никакой конкуренции с этим компактным устройством. Любой салат будет готов за считанные минуты. Все что потребуется — подготовить продукты для резки и следить за степенью измельчения.

Чаша измельчителя выполнена из прочного закаленного стекла, что дает возможность наблюдать за процессом и контролировать степень измельчения. Стекло более экологично и безопаснее прочих материалов: вам не нужно переживать, что в пищу попадут вредные составляющие пластика или посторонние запахи от предыдущих циклов работы устройства. Чашу можно закрыть крышкой и использовать для хранения продуктов в холодильнике.

Для обеспечения безопасности КТ-3050 может работать только с правильно установленным моторным блоком на крышке чаши. В комплекте к измельчителю идут защитные кожухи для безопасного хранения ножей, а также лопатка для равномерного распределения продуктов в чаше.

Благодаря силиконовой подкладке под чашу измельчитель меньше скользит по столу, а также дополнительно снижается вибрация и уровень шума при работе.

Управление прибором осуществляется нажатием на кнопки первой или второй скорости, расположенные на верху моторного блока. Степень измельчения продуктов регулируется длительностью нажатия.

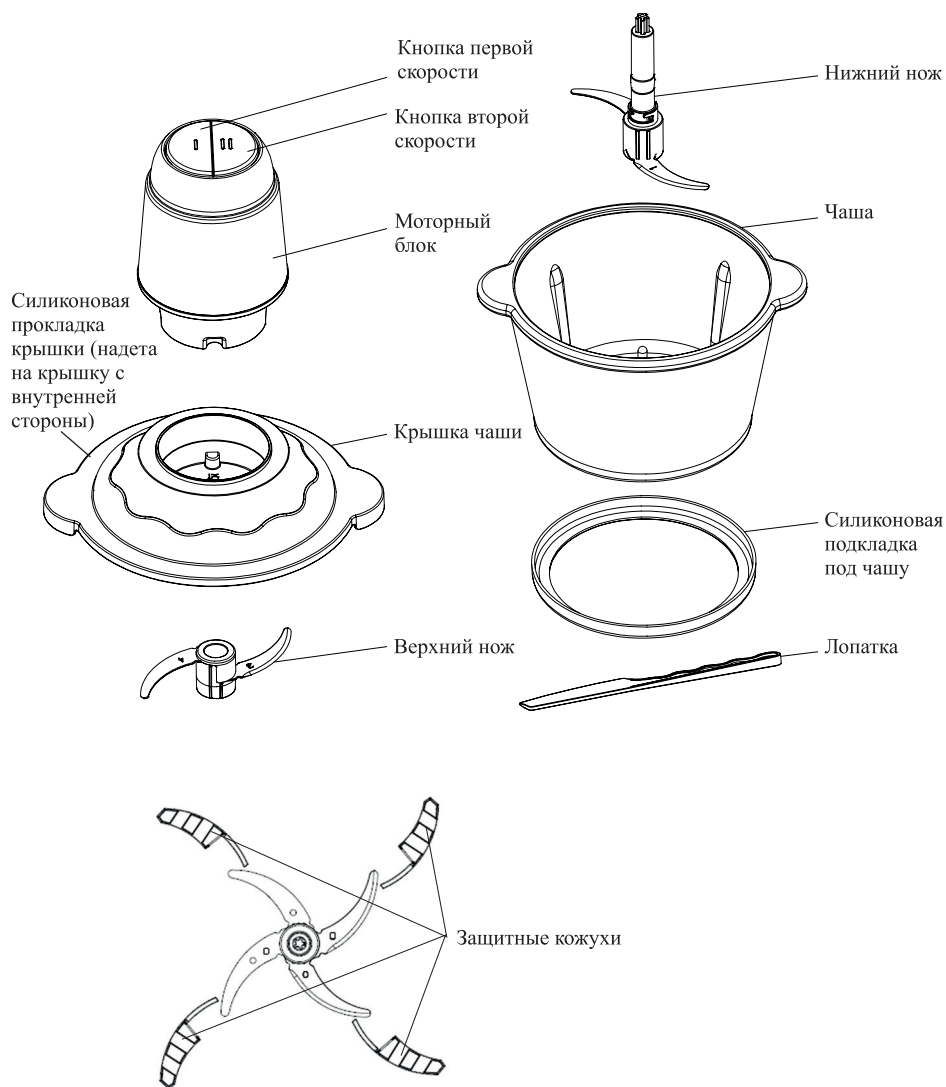
Измельчитель — это устройство, которое отлично подойдет для ежедневного использования. С помощью него можно без лишних усилий приготовить ингредиенты практически для любого блюда, а также сделать свежий фарш из мяса. К тому же он занимает мало места на кухне, его очень легко и быстро мыть, а также удобно хранить на маленькой полке в кухонном шкафу.

Комплектация

1. Измельчитель:
 - Моторный блок — 1 шт.
 - Крышка чаши с силиконовой прокладкой — 1 шт.
 - Блок ножей — 1 шт.
 - Защитный кожух — 4 шт.
 - Чаша — 1 шт.
 - Силиконовая подкладка под чашу — 1 шт.
 - Лопатка — 1 шт.
2. Руководство по эксплуатации — 1 шт.
3. Коллекционный магнит — 1 шт.*

*опционально

Устройство измельчителя



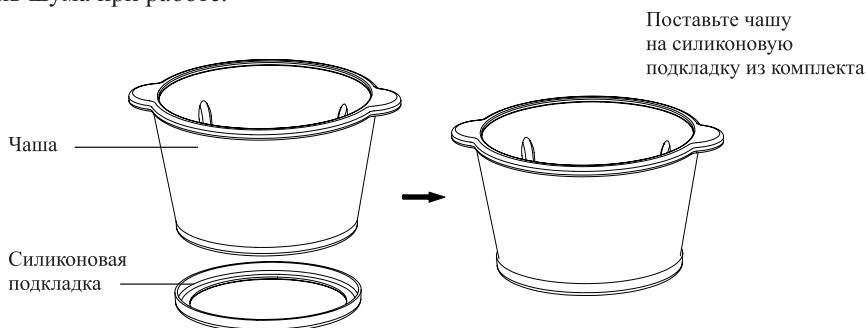
Подготовка к работе и использование

Подготовка к работе

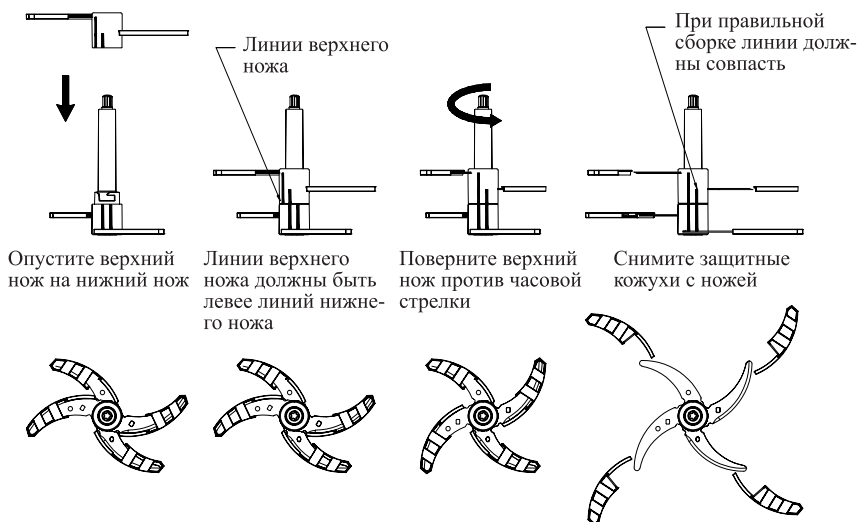
Перед первым использованием вымойте все составные части измельчителя кроме моторного блока, следуя указаниям из раздела «Чистка и обслуживание измельчителя». Подготовьте продукты для измельчения в соответствии с главой «Советы по использованию и ограничения».

Использование

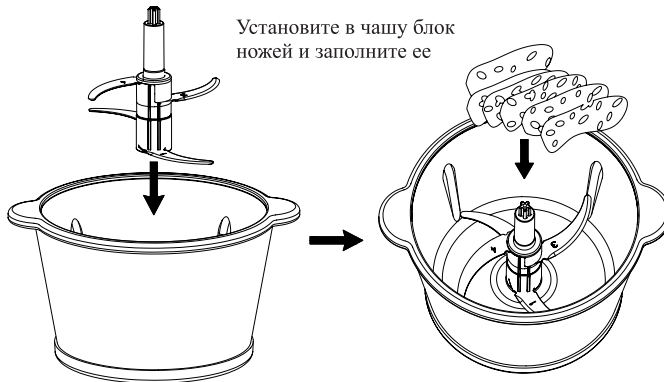
1. Установите чашу на ровную сухую устойчивую горизонтальную поверхность. Под чашу установите силиконовую подкладку. Благодаря силиконовой подкладке измельчитель меньше скользит по столу, а также снижаются вибрация и уровень шума при работе.



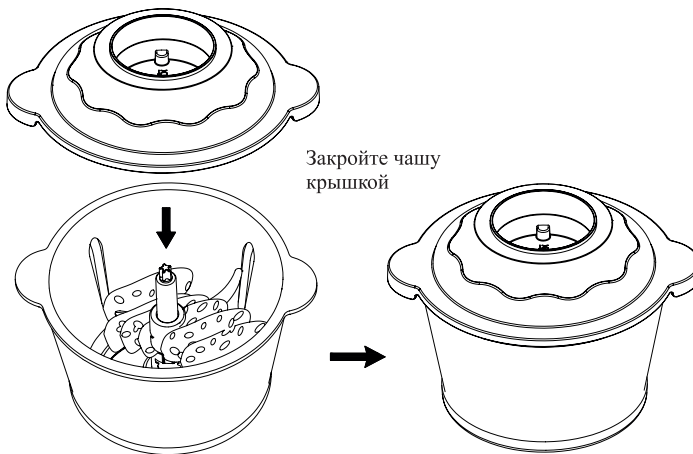
2. Установите верхний нож в направляющие оси на нижнем ноже и поверните против часовой стрелки до фиксации. Блок ножей собран правильно, когда линии на основании верхнего и нижнего ножей совпали. Снимите защитные кожухи с блока ножей.



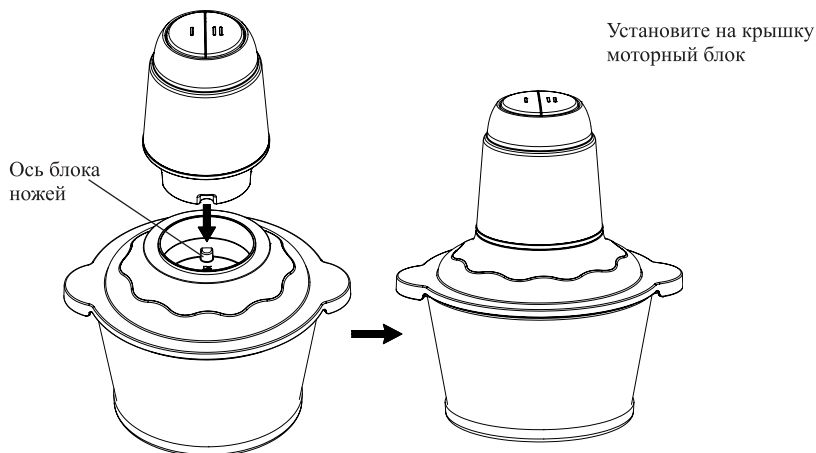
3. Установите блок ножей на ось на дне чаши.
4. Наполните чашу продуктами. Минимальное заполнение чаши — когда ингредиенты полностью покрывают нижний нож, максимальное — когда ингредиенты покрывают верхний нож не более чем на 1 см.



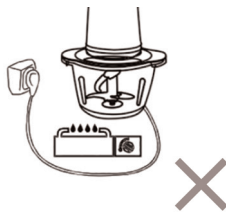
5. Убедитесь, что силиконовая прокладка установлена с внутренней стороны крышки.
6. Закройте чашу крышкой. Крышка просто кладется сверху на чашу без фиксации.



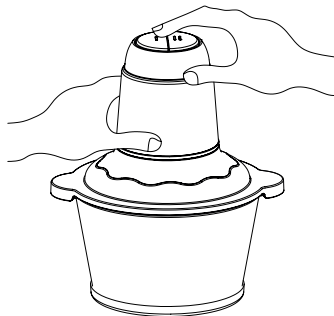
7. Сверху крышки установите моторный блок, при этом ось блока ножей должна попасть в паз моторного блока. Немного поверните моторный блок по часовой стрелке, пока он не зафиксируется.



8. Подключите измельчитель к сети электропитания. Убедитесь, что провод питания не свисает, и никто не сможет задеть его и опрокинуть прибор. Шнур располагайте вдали от источников тепла.



9. Придерживайте моторный блок рукой. Нажмите и удерживайте кнопку первой или второй скорости для начала работы. Кнопка первой скорости подходит для измельчения более мягких продуктов, кнопка второй скорости — для более твердых. Если измельчитель не включается, возможно, вы неправильно установили моторный блок. Снимите его и установите правильно.



10. Следите за степенью измельчения через прозрачную чашу. Степень измельчения зависит от времени измельчения. Если продукты измельчаются неравномерно или налипают на стенки, воспользуйтесь лопаткой для их распределения в чаше.
11. Для лучшего результата работайте в импульсном режиме, периодически нажимая и отпуская одну из кнопок на моторном блоке на пару секунд.
12. Для отключения измельчителя отпустите удерживаемую кнопку. Дождитесь полной остановки вращения ножей.
13. По окончании работы отключите измельчитель от сети электропитания. Снимите моторный блок и крышку. Выньте блок ножей. Вы можете воспользоваться ложкой, чтобы извлечь измельченные ингредиенты.
14. Вы можете закрыть чашу крышкой и использовать ее для хранения продуктов.

Внимание! Измельчитель должен работать не более 15 секунд, после этого моторному блоку нужно дать остыть в течение 2 минут. После трех таких циклов моторному блоку нужно дать остыть как минимум 30 минут во избежание перегрева мотора.

После выключения измельчителя всегда дожидайтесь полной остановки ножей. Всегда выключайте измельчитель из розетки перед снятием моторного блока.

Советы по использованию и ограничения

Для достижения лучших результатов измельчения ингредиенты должны полностью покрывать нижние ножи. Не закладывайте слишком много ингредиентов — измельчаемые продукты не должны покрывать верхние ножи более чем на 1 см.

Степень измельчения определяется его длительностью: чем дольше, тем мельче. Чтобы устройство не перегрелось, работайте в импульсном режиме, включая измельчитель на пару секунд и чередуя двухсекундной остановкой. Для измельчения приготовленной пищи (овощей, мяса и фруктов) также используйте импульсный режим.

Измельчитель должен работать не более 15 секунд, после этого моторному блоку нужно дать остыть в течение 2 минут. После трех таких циклов моторному блоку нужно дать остыть как минимум 30 минут во избежание перегрева мотора.

Чтобы смешать пищу в однородную массу нажимайте на кнопку первой или второй скорости непрерывно в течение 7–8 секунд, пока не достигнете желаемого результата.

Не кладите в чашу измельчителя ингредиенты, которые могут вызвать повреждение прибора: кости, большие куски твердых продуктов, кофейные зерна, черный перец, замороженные продукты и т.д.

Диапазон температуры для продуктов, которые можно класть в чашу — от 0 °С до 50 °С.

Твердые и плотные ингредиенты (мясо, сыр, сухари, морковь, сельдерей) нарежьте на кусочки не более 2–3 см, мягкие (капуста, сырой картофель, фрукты) — на кусочки 5–7 см. При измельчении зелени не закладывайте ее выше верхнего ножа и следите, чтобы длинные стебли не намотались на ножи. Если стебли или ветки намотались на ножи, немедленно прекратите измельчение и освободите ножи.

Сахарную пудру измельчитель не делает.

Перед приготовлением детского питания убедитесь, что продукты негорячие.



Если ингредиенты прилипают по краям чаши и плохо перемешиваются, прервите работу, откройте чашу и, не вытаскивая блок ножей, уберите продукты лопаткой от краев к центру, затем продолжите работу.

Измельчитель — это не мясорубка, поэтому мясо не должно содержать жилы, кости и хрящи, в противном случае намотанные жилы и застрявшие хрящи заклинят блок ножей. В санитарно-гигиенических целях рекомендуется обрабатывать лишь вареное мясо. Помытые травы должны быть слегка просушены — иначе они прилипнут к стенкам чаши. Овощи и фрукты должны быть порезаны на небольшие кусочки, иначе они измельчатся неравномерно. Кофе лучше измельчать в кофемолке, а не измельчителе. Рекомендации по измельчению некоторых продуктов приведены в таблице.

Ингредиенты	Количество, г	Максимальное время измельчения, с	Примечание
Овощи	70	15	Порежьте кубиками 3 x 3 x 3 см
Лук	100	10	При измельчении зелени не закладывайте ее выше верхнего ножа и следите, чтобы длинные стебли не намотались на нож
Свинина	300	15	Работайте в импульсном режиме
Чеснок	100	15	Работайте в импульсном режиме
Перец	70	15	Порежьте кубиками 4 x 4 x 4 см
Помидоры	70	15	Работайте в импульсном режиме
Картофель	140	15	Работайте в импульсном режиме
Говядина	300	15	Удалите кости, жилы, хрящи. Мясо порежьте кубиками 2 x 2 x 2 см
Фрукты	100	15	Работайте в импульсном режиме
Арахис, грецкие орехи	150	15	Предварительно очистите от скорлупы, работайте в импульсном режиме
Колбаса	100	15	Порежьте кубиками, чтобы помещалась в чашу

Чистка и обслуживание измельчителя

Перед обслуживанием измельчителя не забудьте отключить его от сети электропитания.

Перед очисткой вытащите блок ножей из чаши, затем снимите верхний нож с блока ножей. Для этого возьмитесь одной рукой за пластиковый выступ нижнего ножа, а второй рукой — за пластиковую часть верхнего ножа, поверните верхний нож по часовой стрелке и потяните вверх.

Внимание! Будьте осторожны, не поранитесь.

Мойте все съемные части кроме моторного блока сразу после использования. Не допускайте засыхания остатков пищи внутри чаши. Чашу, ножи и крышку с силиконовой прокладкой нельзя мыть в посудомоечной машине. Моторный блок протрите влажной, а затем сухой тканью.

Не используйте для мытья агрессивные моющие средства и абразивные материалы.

После мытья хорошо просушите ножи и наденьте на них защитные кожухи. Затем соберите блок ножей. Установите верхний нож в направляющие на нижнем ноже и поверните против часовой стрелки до упора.

Моторный блок протрите влажной, а затем сухой тканью. Не погружайте моторный блок в воду или другие жидкости. Если в моторный блок попала вода, хорошо просушите его перед включением. Не прикасайтесь к устройству мокрыми руками.



Уход и хранение

Храните измельчитель в собранном виде в сухом и прохладном месте, недоступном для детей. Чтобы защитить устройство от пыли и грязи уберите его в пакет или коробку.

Не храните и не используйте устройство на открытом воздухе.



Устранение неполадок

Измельчитель не включается при нажатии на кнопку

Возможная причина	Решение
Нет напряжения в сети	Проверьте наличие напряжения в сети
Моторный блок установлен неправильно	Плотно установите крышку на чашу. Проверьте, правильно ли установлен моторный блок

Пластиковые части прибора окрасились после измельчения некоторых продуктов

Возможная причина	Решение
Некоторые продукты, такие как морковь, могут оставить цветные пятна на пластиковых частях прибора	Для удаления пятен протрите их тканью или салфеткой, смоченной в пищевом масле, затем вымойте в обычном порядке

Измельчитель отключился во время работы

Возможная причина	Решение
Мотор перегрелся, и сработала защита от перегрева	Подождите 20–30 минут, чтобы мотор остыл, и попробуйте включить устройство снова

Запах при первом включении

Возможная причина	Решение
Новый прибор	После нескольких использований запах должен пройти

При измельчении продуктов чувствуется сильная вибрация прибора

Возможная причина	Решение
Продукты нарезаны слишком крупно	Нарежьте продукты более мелкими кусочками
Слишком много продуктов в чаше	Выложите часть продуктов из чаши, попробуйте еще раз измельчить меньшее количество продуктов
Блок ножей установлен неправильно	Выложите продукты из чаши и установите блок ножей правильно
Прибор установлен на неровную поверхность	Установите прибор на ровную поверхность, пользуйтесь силиконовой подкладкой под чашу

Если ваша ситуация не отображена выше, пишите нам на адрес info@kitfort.ru, приложив фотографии или видеофайлы, фиксирующие вашу проблему. Пришлите также фотографию наклейки с серийным номером, расположенную на дне или на задней части корпуса устройства.

По вопросам приобретения расходных материалов или аксессуаров пишите нам на osh@kitfort.ru.

Технические характеристики

1. Напряжение: ~220–240 В, 50/60 Гц
2. Мощность: 400 Вт
3. Класс защиты от поражения электрическим током: II
4. Емкость чаши: 1,5 л
5. Материал чаши: стекло
6. Материал ножей: нержавеющая сталь
7. Скорость вращения ножей:
 - на первой скорости: 3700 об/мин ±15%
 - на второй скорости: 4500 об/мин ±15%
8. Уровень шума: ≤80 дБ
9. Длина шнура: 0,7 м
10. Размер устройства: 223 × 189 × 258 мм
11. Размер упаковки: 308 × 210 × 166 мм
12. Вес нетто: 2,0 кг
13. Вес брутто: 2,2 кг

Срок службы: 2 года

Срок гарантии: 1 год

Товар сертифицирован



Производитель: Чжэцзян Ланбао Илектрикэл Эплаенс Ко., Лтд. Да Гу Тан Виллидж, Чжоусян Таун, Цыси Сити, Нинбо Сити, Чжэцзян Провинс 315324, Китай.

Импортер: ООО «Аэро-Трейд». 197022, г. Санкт-Петербург, Инструментальная ул., д. 3, лит. Х, офис 1.

Страна происхождения: Китай.

Уполномоченная организация для принятия претензий на территории РФ: ООО «Аэро-Трейд». 197022, г. Санкт-Петербург, Инструментальная ул., д. 3, лит. Х, офис 1.

Горячая линия производителя: 8-800-775-56-87 (пн-пт с 9:30 до 17:30 по московскому времени), info@kitfort.ru

Адреса сервисных центров вы можете узнать у оператора горячей линии или на сайте kitfort.ru

Требуется особая утилизация. Во избежание нанесения вреда окружающей среде необходимо отделить данный объект от обычных отходов и утилизировать его наиболее безопасным способом, например, сдать в специальные места по утилизации.

Месяц и год изготовления указаны на нижней стороне упаковочной коробки.

Производитель имеет право на внесение изменений в дизайн, комплектацию, а также в технические характеристики изделия в ходе совершенствования своей продукции без дополнительного уведомления об этих изменениях.

Условия гарантии

Механическое повреждение корпуса, аксессуаров или составных частей устройства не является гарантийным случаем.

Окрашивание пластиковых и других частей измельчителя, соприкасающихся с продуктами, является нормальным и не считается гарантийным случаем. Как очистить окрашенные части смотрите в главе «Устранение неполадок».

Появление пятен на ножах является следствием несвоевременной очистки или сушки и не является гарантийным случаем. Об обслуживании измельчителя читайте в главе «Чистка и обслуживание измельчителя».

Меры предосторожности

Пожалуйста, внимательно прочтите инструкцию по эксплуатации. Обратите особое внимание на меры предосторожности. Всегда держите инструкцию под рукой.

1. Устройство предназначено для использования в бытовых условиях и может применяться в квартирах, загородных домах, гостиничных номерах, офисах и других подобных местах для непромышленной и некоммерческой эксплуатации.
2. Используйте устройство только по назначению и в соответствии с указаниями, изложенными в данном руководстве. Нецелевое использование устройства будет считаться нарушением условий надлежащей эксплуатации.
3. Перед подключением устройства к электрической розетке убедитесь, что параметры электропитания, указанные на нем, совпадают с параметрами используемого источника питания.
4. Для предотвращения поражения электрическим током не погружайте устройство в воду и другие жидкости.
5. Не переносите прибор, взявшись за шнур питания. Не тяните за шнур питания при отключении вилки от розетки.
6. Не используйте устройство, если шнур питания, вилка или другие части прибора повреждены. Во избежание поражения электрическим током не разбирайте устройство самостоятельно — для его ремонта обратитесь к квалифицированному специалисту. Помните, неправильная сборка устройства повышает опасность поражения электрическим током при эксплуатации.
7. Детям, людям с ограниченными физическими, сенсорными или умственными способностями, а также лицам, не обладающим достаточными знаниями и опытом, разрешается пользоваться прибором только под контролем лиц, ответственных за их безопасность, или после инструктажа по эксплуатации устройства. Не позволяйте детям играть с прибором.
8. Контролируйте работу прибора, когда рядом находятся дети или домашние животные.

9. Не включайте измельчитель с пустой чашей. Это может привести к повреждению устройства.
10. Не оставляйте работающий прибор без присмотра. Выключите его и отключите от сети, если не используете прибор длительное время или перед проведением обслуживания.
11. Устанавливайте прибор только на устойчивую горизонтальную поверхность на расстоянии не менее 10 см от стены и края стола.
12. Не пытайтесь обойти блокировку включения устройства.
13. Не допускайте падения прибора и не подвергайте его ударам.
14. Храните устройство в недоступных для детей местах.
15. Используйте только предлагаемые производителем аксессуары или комплектующие. Использование иных дополнительных принадлежностей может привести к поломке устройства или получению травм.
16. Если из корпуса устройства вытекает вода, прибором пользоваться нельзя.
17. При повреждении шнура питания его замену во избежание опасности должны производить изготовитель, сервисная служба или подобный квалифицированный персонал.
18. Измельчайте в измельчителе только продукты питания. Запрещается класть в чашу посторонние предметы.
19. Не допускайте попадания воды в моторный блок.
20. Используйте вспомогательные приборы для добавления и перемешивания продуктов.
21. Не снимайте крышку, пока ножи полностью не остановились.
22. Не используйте чашу для разогрева продуктов в микроволновке.



Всегда что-то новенькое!

Kitfort — современный и креативный бренд, который предлагает покупателям не только качественные товары по выгодной цене, но и радует подарками, конкурсами и живым интерактивом! Тысячи пользователей следят за нашими обновлениями и розыгрышами в социальных сетях. Присоединяйтесь к нам и вы!

Приветствуем вас в нашей группе «ВКонтакте»! Каждую неделю мы разыгрываем там десятки призов бытовой техники Kitfort. Участвуйте в морских боях, лотереях, творческих конкурсах и делайте репосты. Адрес группы: vk.com/kitfort

Если вы любите смотреть видео, введите в поиске YouTube: «Kitfort Show» и наслаждайтесь веселыми скетчами на нашем канале. В каждом новом выпуске мы разыгрываем самые популярные товары и новинки компании за комментарии от подписчиков. А содержание видеороликов заставит вас от души посмеяться и стать нашим другом и ценителем того, что мы делаем.

Подписывайтесь и будьте в деле вместе с Kitfort!

info@kitfort.ru

8-800-775-56-87