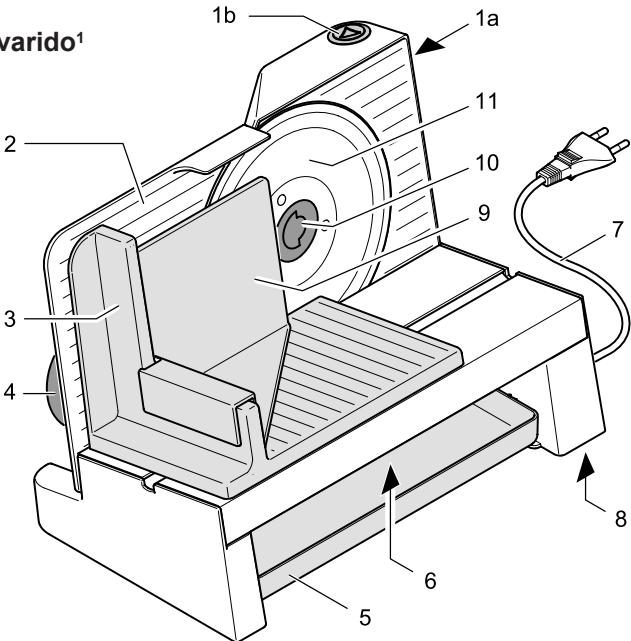


classico¹
varido¹
sono³
sinus³

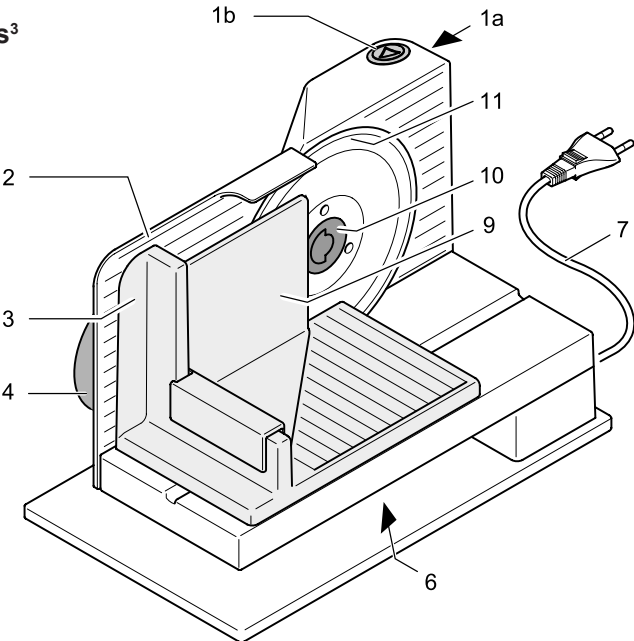
ritter
made in Germany

de	Allesschneider Gebrauchsanleitung
en	Food slicer Operating instructions
fr	Trancheuse universelle Mode d'emploi
cs	Univerzální kráječ Návod k obsluze
es	Cortadora multiuso Instrucciones de uso
hu	Univerzális szeletelőgép Használati utasítás
it	Affettatrici multiuso Istruzioni d'uso
nl	Allessnijder Gebruiksaanwijzing
no	Universalskjæremaskin Bruksanvisning
pl	Krajalnica uniwersalna Instrukcja obsługi
ru	Универсальное режущее устройство Руководство по использованию
sk	Univerzálny krájač Návod na použitie
sl	Univerzalni rezalnik Navodilo za uporabo

classico¹ / varido¹



sono³ / sinus³



	de	en	fr
1	2-Finger-Einschalt-system: 1a: Einschalt-sicherung 1b: Einschalt-taste	2-finger power control mechanism: 1a: Safety lockout button 1b: Power button	Dispositif de mise sous tension à 2 doigts : 1a : Protection contre la mise sous tension 1b : Touche de mise sous tension
2	Anschlagplatte	Stop plate	Plaque protège-lame
3	Schneidgutschlitten	Slice carriage	Chariot
4	Schnittstärke-Verstellknopf	Slice thickness adjustment knob	Bouton de réglage de l'épaisseur de coupe
5	Schneidgut-Auffangschale ^{a)}	Slice tray ^{a)}	Plateau de réception des tranches ^{a)}
6	Typenschild	Type label	Plaque signalétique
7	Netzkabel	Mains cable	Câble secteur
8	Kabeldepot ^{a)}	Cable compartment ^{a)}	Range cordon ^{a)}
9	Restehalter	Left-over holder	Pousse-restes
10	Messerverschluss	Blade catch	Dispositif de serrage de la lame
11	Rundmesser	Rotary blade	Lame

a) bei Modell classico¹ / varido¹ a) on model classico¹ / varido¹ a) sur le modèle classico¹ / varido¹

	cs	es	hu
1	Systém zapínání dvěma prsty: 1a: Pojistka spínače 1b: Spínač	Sistema de marcha de dos botones: 1a: seguro de marcha 1b: botón de marcha	Kétujjas bekapcsolórendszer: 1a: Bekapcsolóbiztosító 1b: Bekapcsológomb
2	Opěrná deska	Placa de tope	Ütközőlap
3	Saně pro krájený materiál	Carro para el producto	Csúszka
4	Kotouč pro seřízení tloušťky řezu	Regulador del grosor de corte	Szeletvastagság-beállító gomb
5	Záchytná miska pro krájený materiál ^{a)}	Bandeja de recepción del producto cortado ^{a)}	Szeletgyűjtő tálca ^{a)}
6	Výrobní štítek	Placa de identificación	Típusjelzés
7	Síťový kabel	Cable de red	Hálózati kábel
8	Schránka na kabel ^{a)}	Compartimento para cable ^{a)}	Vezetéktartó ^{a)}
9	Posuvný držák	Sujetarrestos	Előtoló
10	Uzávěr nože	Cierre de la cuchilla	Késrögzítő zár
11	Kotoučový nůž	Cuchilla circular	Vágókés (körkés)

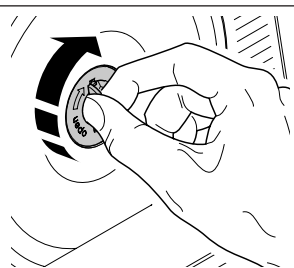
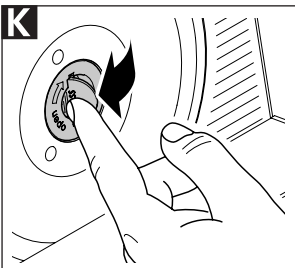
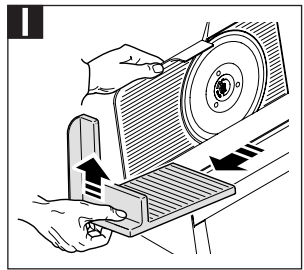
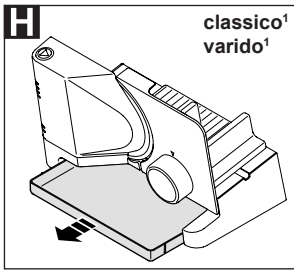
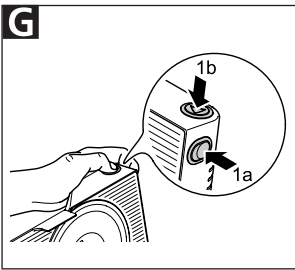
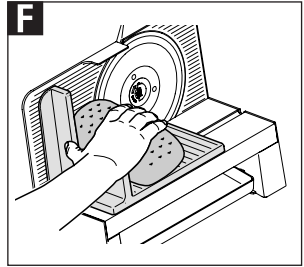
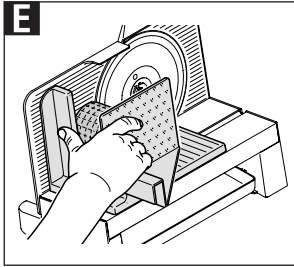
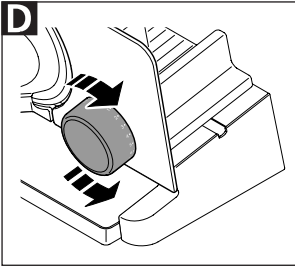
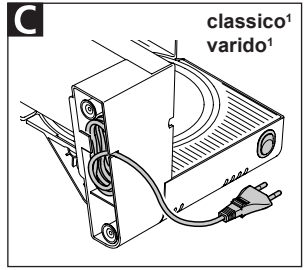
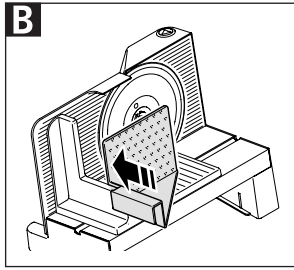
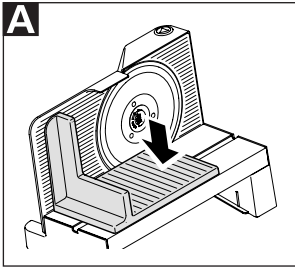
a) u modelu classico¹ / varido¹ a) en el modelo classico¹ / varido¹ a) csak classico¹ / varido¹ modell esetén

	it	nl	no
1	Sistema di accensione a 2 dita: 1a: Interruttore di sicurezza 1b: Tasto di accensione	2-finger-inschakelsysteem: 1a: inschakelbeveiliging 1b: inschakelknop	Topunkts startsystem: 1a: startsperre 1b: startknapp
2	Piano mobile	Aanslagplaat	Stoppeplate
3	Carrello	Snijwarenslede	Skyvebrett
4	Manopola di regolazione dello spessore del taglio	Snijdiktekknop	Justeringsknapp for skivetykkelse
5	Vassoio per alimenti ^{a)}	Opvangschaal voor snijwaren ^{a)}	Oppsamlingsbrett for oppskjær ^{a)}
6	Targhetta	Typeplaatje	Typeskilt
7	Cavo elettrico	Netsnoer	Ledning
8	Alloggiamento per il cavo ^{a)}	Snoeropbergvak ^{a)}	Ledningsrom ^{a)}
9	Pressasalumi	Restenhouder	Sikkerhetsholder
10	Dispositivo di serraggio della lama	Messluiting	Knivlås
11	Lama	Rond mes	Rundkniv

a) per il modello classico¹ / varido¹ a) bij model classico¹ / varido¹ a) ved modell classico¹ / varido¹

	pl	ru
1	System włączania dwoma palcami: 1a: Przycisk odblokowania włączania 1b: Przycisk włączania	2-пальцевая система включения: 1a: кнопка деблокирования 1b: кнопка включения
2	Płyta oporowa	Упорная пластина
3	Prowadnica produktów	Направляющие
4	Pokrętko regulacji grubości krojenia	Колесико для регулирования толщины нарезки
5	Tacka na pokrojone produkty ^{a)}	Поддон для разрезаемых продуктов ^{a)}
6	Tabliczka znamionowa	Маркировка
7	Przewód sieciowy	Сетевой шнур
8	Zasobnik na przewód ^{a)}	Кабеленакопитель ^{a)}
9	Popychacz małych produktów	Держатель для остатков
10	Blokada noża	Предохранитель для ножа
11	Nóż obrotowy a) przy modelu classico ¹ / varido ¹	Дисковый нож a) у модели classico ¹ / varido ¹

	sk	sl
1	2-prstový systém zapínania: 1a: Poistka proti neúmyselnému zapnutiu 1b: Zapínacie tlačidlo	2-prstni sistem za vklop: 1a: varnostni gumb za vklop 1b: gumb za vklop
2	Dorazová doska	Prislonska plošča
3	Posúvač rezanej suroviny	Sani za živilo
4	Regulátor hrúbky narezania	Gumb za nastavitev debeline rezanja
5	Zachytávacia miska odrezkov ^{a)}	Prestrezna posoda za rezano živilo ^{a)}
6	Typový štítok	Tipška ploščica
7	Sieťový kábel	Napajalni kabel
8	Priehradka na kábel ^{a)}	Prostor za shranjevanje kabla ^{a)}
9	Prítlačná doska	Držalo za živilo
10	Uzáver noža	Zaklep rezila
11	Kotúčový nôž a) pri modeli classico ¹ / varido ¹	Okroglo rezilo a) velja za model classico ¹ / varido ¹



L classico¹ / varido¹

ritterwerk Made in Germany
Industriestraße 13 82194 Gröbenzell
Typ: 519.xxx xxxxxx x FD: xxx
xxxV~ xxHz xxW KB x min



sono³ / sinus³

ritterwerk Made in Germany
Industriestraße 13 82194 Gröbenzell
Typ: 528.xxx FD: xxx
xxxV~ xxHz xxW KB x min



ОБЩИЕ УКАЗАНИЯ ПО БЕЗОПАСНОСТИ

Чтобы избежать травм или повреждения устройства, обратите внимание на следующие указания по безопасности:

- Используйте универсальный режущий инструмент MultiSchneider только в домашнем хозяйстве, а не в промышленном производстве.
- Никогда не ставьте устройство на горячую поверхность или вблизи открытого огня.
- Используйте только принадлежности, входящие в комплект поставки.
- Используйте исключительно надлежащие удлинители.
- Не изгибайте сетевой шнур. Не наматывайте шнур на устройство.
- Укладывайте сетевой шнур так, чтобы он не соприкасался с горячими предметами или предметами с острыми краями.
- Работайте с устройством только тогда, когда оно надежно установлено.
- Это устройство может использоваться лицами с ограниченными физиче-

скими, сенсорными или умственными способностями или недостаточным опытом и (или) знаниями, если они действуют под надзором или были проинформированы о методах безопасного применения и понимают возникающие вследствие этого опасности.

- Не разрешается давать детям играть с устройством.
- При отсутствии надзора и перед сборкой, разборкой или очисткой устройство следует отсоединить от сети.
- Использование этого устройства детьми запрещено. Устройство и его соединительный провод не должны быть доступны детям.
- Устройство может подключаться только к подходящему источнику напряжения, соответствующему указаниям, приведенным на фирменной табличке.
- Не оставляйте устройство во время его работы без присмотра.
- Не разрезайте свежемороженые продукты, кости, продукты с большими косточками, жаркое в сетке или продукты питания в упаковке!

- Никогда не позволяйте устройству работать беспре- рывно более 5 минут.

Опасность удара током

- Вынимайте вилку из розетки при неполадках в работе, перед каждой очисткой и когда устройство не исполь- зуется. Держитесь при этом за вилку, а не за шнур.
- Никогда не погружайте устройство в воду. Никогда не подвергайте устройство воздействию дождя или дру- гой влажной среды.
- Если устройство все же попало в воду, выньте вилку из розетки и только потом вытащите устройство из воды. После этого проверьте устройство в сервисном центре прежде, чем снова использовать его.
- Не используйте устройство, если у Вас влажные руки. Не используйте устройство при большой влажности или если Вы стоите на влажном полу. Не используйте устрой- ство на открытом воздухе.
- При повреждении дета- лей устройства следует немедленно прекратить его использование и обратиться в сервисный центр ritter.

- Если сетевой шнур повреж- ден, он должен быть заме- нен производителем, его сервисными службами или другим квалифицированным персоналом, чтобы избежать опасности.

Опасность травмы

- Это устройство не может использоваться без направ- ляющих для разрезаемых продуктов или держателя для остатков, если только величина и форма разрезае- мого продукта не позволяют это сделать.
- Перед сменой принадлеж- ностей или запчастей, кото- рые двигаются при работе, устройство должно быть выключено и отсоединено от сети.
- Дисковый нож очень острый.
- Ни в коем случае во время работы устройства не касай- тесь дискового ножа!
- Перед очисткой выключите устройство, выньте вилку из розетки и поверните коле- сико для регулирования толщины нарезки в положе- ние «0».
- Дисковый нож после выклю- чения некоторое время вращается.

Откройте изображения на первой и последней странице брошюры.

Пожалуйста, прочитайте руководство перед запуском устройства. Сохраните руководство по использованию и отдайте его при передаче устройства.

Данное руководство по эксплуатации также доступно на сайте www.ritterwerk.de.

НАЗНАЧЕНИЕ

MultiSchneider служит для нарезки продуктов питания в домашних условиях. Использование устройства не по назначению или неверное обслуживание может привести к тяжелым травмам или повреждению устройства. Исключаются все гарантийные требования и материальная ответственность.

ЗАПУСК

Подготовка

Осторожно извлеките устройство из упаковки. Удалите все части упаковки и сохраните их вместе с упаковкой. Очистите устройство прежде, чем оно соприкоснется с продуктами питания (см. ОЧИСТКА).

Установка устройства

• Поставьте устройство на ровную нескользкую поверхность в непосредственной близости от розетки.

A С небольшим усилием вставьте направляющие для разрезаемых продуктов (3) в боковые желобки устройства до фиксации.

B Отодвиньте держатель для остатков (9) на зажим направляющих для разрезаемых продуктов.

C **classico¹ / varido¹**

Размотайте сетевую кабель (11) на требуемую длину из кабеленакопителя (4) под устройством.

- Вставьте вилку в розетку.

НАРЕЗКА

D Установите желаемую толщину отрезаемых частей с помощью колесика для регулирования толщины нарезки (4).

Указание:

Градуированная шкала толщины не является миллиметровой шкалой. Положение «0» из соображений безопасности определено как перекрытие ножа.

E Положите разрезаемые продукты на направляющие (3). С помощью держателя для остатков (9) слегка нажмите по направлению к упорной пластине (2).

F Защищайте Ваши руки в то время, когда Вы используете направляющие и держатель для остатков. Исключение: очень большие разрезаемые продукты.

G Включите устройство:

- Нажмите указательным или средним пальцем на кнопку деблокирования (1a) и удерживайте ее нажатой.
- Нажмите большим пальцем на кнопку включения (1b).

На выбор существует два режима работы:

Кратковременная работа: удерживайте нажатыми обе кнопки системы включения. Дисковый нож (11) работает, пока не будет отпущена кнопка включения.

Длительная работа: сначала отпустите кнопку деблокирования, а затем кнопку включения. Дисковый нож будет вращаться до тех пор, пока снова не будет нажата кнопка деблокирования.

Указание:

Используйте устройство в продолжительном режиме работы максимум 5 минут.

- Проводите разрезаемые продукты при работающем устройстве с небольшим усилием против дискового ножа.
- После завершения разрезания подождите, пока дисковый нож полностью не остановится.
- После каждого использования поверните колесико для регулирования толщины нарезки в положение «0», чтобы закрыть дисковый нож и избежать травм.

H **classico¹ / varido¹**

Выдвиньте влево поддон для разрезаемых продуктов (5) из устройства.

ОЧИСТКА

Осторожно:

Перед очисткой выключите устройство, выньте вилку из розетки и поверните колесико для регулирования толщины нарезки (4) в положение «0».

Чтобы предотвратить застревание разлагающихся остатков, регулярно выполняйте очистку универсального режущего устройства MultiSchneider. Также следует регулярно чистить дисковый нож, чтобы исключить возможность коррозии.

Указание:

Остатки пищевых продуктов могут через некоторое время воздействовать на материал дискового ножа и привести появлению коррозии.

Подготовка**classico¹ / varido¹**

• Выдвиньте влево поддон для разрезаемых продуктов (5) из устройства.

• Снимите держатель для остатков (9).

П Потяните направляющие (3) вперед и поднимите их вверх из боковых желобков.

Снимите дисковый нож:

К Откройте предохранитель для ножа (10) в то время, как Вы поворачиваете его по часовой стрелке.

• Возьмите дисковый нож (11) по центру вращения и снимите его.

После каждого резания

• Протрите влажной салфеткой корпус, а также все снятые детали, включая дисковый нож.

Периодическая очистка

• Тщательно промойте теплой водой (не в посудомоечной машине) все снятые детали, включая дисковый нож.

• Очистите корпус за ножом с помощью сухой салфетки или кисти.

Указание:

Не используйте никакие чистящие средства, губки с шероховатыми поверхностями или жесткие щетки.

• Просушите все вымытые детали.

• Смажьте зубчатое колесо на дисковом ноже небольшим количеством вазелина.

• Снова установите дисковый нож.

ОБСЛУЖИВАНИЕ

Обслуживание универсального режущего устройства MultiSchneider не требуется. Однако рекомендуется время от времени смазывать направляющие небольшим количеством вазелина, чтобы сохранить легкость их хода.

ХРАНЕНИЕ

Храните устройство в местах, недоступных для детей.

classico¹ / varido¹

Всегда используйте для хранения шнура питания встроенный в устройство кабеленакопитель (8).

УДАЛЕНИЕ ОТХОДОВ

Это изделие не может утилизироваться в конце его срока службы как обыкновенный домашний мусор. Оно должно быть передано на сборный пункт по переработке электрических и электронных устройств. На это указывает символ на изделии, руководстве по использованию или упаковке.

Материалы являются перерабатываемыми согласно их обозначениям. С помощью повторного использования, материального использования или других способов утилизации старых устройств Вы вносите важный вклад в защиту окружающей среды.

Пожалуйста, выясните в муниципальных органах уполномоченное учреждение по переработке отходов.

ПРЕДПИСАНИЕ REACH

См. www.ritterwerk.de

ПОСТАВЛЯЕМЫЕ ПО ЗАКАЗУ ПРИНАДЛЕЖНОСТИ

Специально для разрезания мяса, колбасы и ветчины поставляется дисковый нож без зубцов.

СЕРВИС, РЕМОНТ И ЗАПАСНЫЕ ЧАСТИ

Если вам необходимы сервис, ремонт и запасные части, обращайтесь, пожалуйста, в сервисные пункты в вашей стране. Смотрите www.ritterwerk.de

ТЕХНИЧЕСКИЕ ДАННЫЕ

Это устройство соответствует следующим положениям и инструкциям:

- 2014/30/ЕС
- 2014/35/ЕС
- 1935/2004/ЕС
- ErP 2009/125/ЕС
- 2011/65/ЕС

Устройство соответствует также СЕ-предписаниям.

Напряжение сети/Потребляемая мощность: см. маркировку на нижней стороне устройства

Толщина разреза:
0 - 23 мм

ГАРАНТИЯ

В случаях, относящихся к выполнению гарантии и необходимости проведения ремонта, просим выслать устройство почтой в главный офис сервисной обслуживанию соответствующей земли или страны!