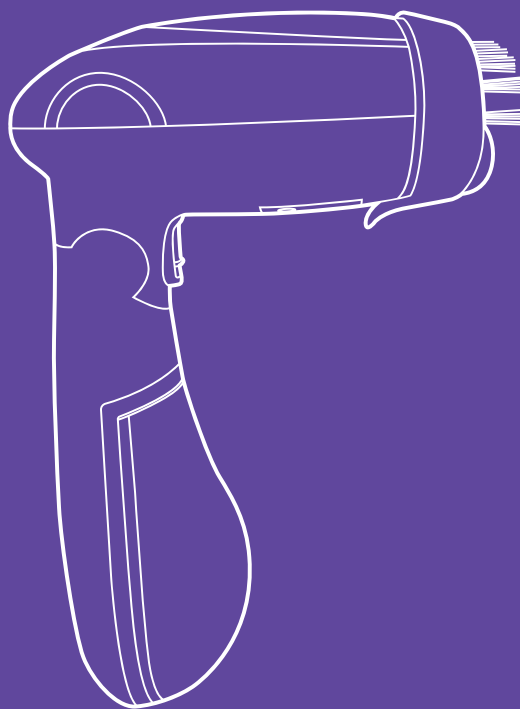


**В твоих руках
я профи!**



**Ручной отпариватель
КТ-9192**

Если у вас возникнут трудности с использованием нашей техники, перед обращением в магазин просим позвонить на горячую линию Kitfort:

8-800-775-56-87

(пн-пт с 9:30 до 17:30 по московскому времени)

info@kitfort.ru

Мы расскажем про особенности работы прибора и проконсультируем по любым другим вопросам

Содержание

Общие сведения.....	4
Комплектация	4
Устройство отпаривателя.....	5
Подготовка к работе и использование.....	6
Чистка и обслуживание	9
Уход и хранение.....	10
Устранение неполадок	11
Технические характеристики	12
Меры предосторожности.....	13

Общие сведения

Ручной отпариватель Kitfort КТ-9192 предназначен для разглаживания изделий из текстиля с помощью потока горячего пара. Ручной отпариватель приведет в порядок вещи быстро и практически в любом месте без раскладывания гладильной доски. Одежда при этом может висеть на вешалке, сушилке для белья или веревке. Устройство обладает такими достоинствами, как мощный поток пара, минималистичный дизайн, удобство при использовании и хранении.

Подача пара в отпаривателе КТ-9192 осуществляется с помощью одной кнопки, которая оснащена фиксатором. Благодаря фиксатору вам не придется удерживать кнопку для непрерывной подачи пара. В комплекте предусмотрена ворсовая насадка, которая поможет очистить вещи от ниток и шерсти домашних животных.

Отпариватель легко хранить и брать с собой в поездки, так как прибор является складным.

Отпариватель — серьезный конкурент паровых утюгов: он позволяет быстро погладить любые вещи и изделия из текстиля. Это тщательный уход за вещами, не отнимающий много времени.

Ручной отпариватель — более функциональное и универсальное устройство, чем утюг. Под действием пара волокна ткани не растягиваются и не сжимаются, как под воздействием утюга, а приобретают объемность и эластичность. Отпариватель не деформирует ткани и не оставляет заломов или лоснящихся пятен на одежде. Помимо отпаривания одежды, вы можете отпарить занавески и портьеры (для этого их не обязательно снимать), обивку мягкой мебели, матрасы или мягкие игрушки. При этом вы не только разгладите складки и вернете форму вещам, но и освежите и продезинфицируете их, так как горячий пар хорошо убивает пылевых клещей и другие микроорганизмы.

Благодаря мощному потоку пара ручной отпариватель позволяет разгладить даже те вещи, которые обычно не гладят — пышные платья со сложной структурой, шубы, дубленки или куртки. Также с его помощью можно готовить к сезону вещи, у которых при хранении появился затхлый запах — отпариватель эту проблему решает без всякой стирки. Горячий пар устраняет неприятные запахи и освежает ткани, поэтому он отлично поможет в ситуации, когда вы один раз надевали вещь и хотите сделать это еще раз, не стирая ее. Если вы находились в помещении, полном сигаретного дыма, и одежда пропахла табаком, то с помощью отпаривателя можно быстро убрать запах и освежить ее.

Комплектация

1. Отпариватель — 1 шт.
2. Резервуар для воды — 1 шт.
3. Ворсовая насадка — 1 шт.
4. Руководство по эксплуатации — 1 шт.
5. Коллекционный магнит — 1 шт.*

*опционально

Устройство отпаривателя



Отпариватель оснащен помпой (водяным насосом). Вода из резервуара подается помпой в бойлер, где испаряется. Пар выходит через паровые сопла на рабочей поверхности. Использование помпы позволяет точно дозировать количество подаваемой в бойлер воды и получать устойчивую подачу пара.

После подключения прибора к сети питания загорается **индикатор**. Когда индикатор гаснет, это означает, что прибор достаточно нагрелся и готов к работе.

Примечание. При использовании отпаривателя индикатор будет периодически загораться и гаснуть, показывая, что нагрев включается и выключается для поддержания необходимой температуры. Вы можете продолжать использовать прибор при горящем индикаторе. Ожидайте отключения индикатора только при первоначальном разогреве отпаривателя.

Чтобы начать подачу пара, нажмите и удерживайте **кнопку подачи пара**. Вы можете перевести **фиксатор** кнопки подачи пара в нижнее положение, тогда вам не придется удерживать кнопку. Чтобы прекратить подачу пара, переведите фиксатор в верхнее положение и отпустите кнопку подачи пара.

Ворсовая насадка предназначена для очистки одежды от ниток и шерсти домашних животных. Шерсть прилипает к одежде из-за статического электричества, и ее довольно проблематично счистить. Пар снимает с шерсти электрический заряд, и она легко счищается ворсовой насадкой. На ворсовой насадке находится тканевая вставка, что делает отпаривание более безопасным для одежды, так как с установленной насадкой нагреваемая рабочая поверхность не соприкасается с тканью.

Для удобства хранения и транспортировки вы можете сложить прибор. Для этого прижмите **корпус отпаривателя** к **ручке**.

Подготовка к работе и использование

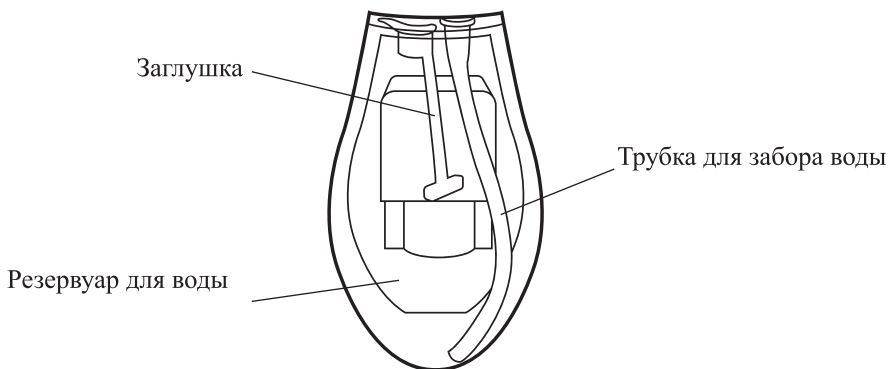
Подготовка к работе

Перед первым использованием распакуйте устройство и удалите все упаковочные материалы. Протрите отпариватель сначала влажной, а затем сухой мягкой тканью.

Добавление воды в резервуар

1. Убедитесь, что прибор отключен от сети питания и остыл.
2. Снимите резервуар для воды, потянув его вниз. Выньте заглушку резервуара для воды. Заглушка находится слева и представляет из себя короткую силиконовую трубку. Справа находится длинная силиконовая трубка для забора воды. Не пытайтесь вынуть трубку для забора воды.

Примечание. Из-за особой конструкции заглушку нельзя вынуть полностью.



3. Залейте воду в резервуар для воды через открытое отверстие. Не заполняйте резервуар полностью, уровень воды должен быть на 1–2 см ниже края.

Примечание. Чтобы продлить срок службы устройства, используйте дистиллированную или деминерализованную воду.

4. Закройте отверстие заглушкой. Установите резервуар для воды обратно в прибор до упора.

Использование

1. Залейте воду в резервуар для воды, как указано в главе «Добавление воды в резервуар». Убедитесь, что вы плотно закрыли заглушку.
2. При необходимости установите ворсовую насадку. Для этого наденьте ее на рабочую поверхность отпаривателя и надавите на нее до щелчка (ворсовая часть насадки должна быть сверху).

Внимание! Не надевайте и не снимайте насадку во время отпаривания, когда устройство нагрето — это может привести к ожогам. Надевайте насадку

перед тем, как подключить отпариватель к сети электропитания, и снимайте ее после того, как устройство будет отключено от сети электропитания и полностью остынет.

3. Повесьте вещь (брюки, рубашку и т.д.), которую собираетесь отпаривать, на вешалку.

Примечание. Не используйте металлические вешалки или плечики, так как от воздействия пара они могут заржаветь, а коррозионный налет может испачкать вещи.

4. Подключите устройство к сети электропитания. Загорится индикатор.
5. Когда прибор достигнет необходимой температуры, индикатор погаснет.

Внимание! После подключения прибора к сети не кладите его на стол или кровать. Держите прибор за ручку во время работы.

Примечание. При использовании отпаривателя индикатор будет периодически загораться и гаснуть, показывая, что нагрев включается и выключается для поддержания необходимой температуры. Вы можете продолжать использовать прибор при горящем индикаторе. Ожидайте отключения индикатора только при первоначальном разогреве отпаривателя.

6. Чтобы начать подачу пара, нажмите и удерживайте кнопку подачи пара. Вы можете перевести фиксатор кнопки подачи пара в нижнее положение, тогда вам не придется удерживать кнопку.

Примечания. Во время работы отпаривателя чувствуется небольшая вибрация и слышен негромкий звук работы водяного насоса. Это не является неисправностью.

Не направляйте отпариватель на одежду первые 10–15 секунд после того, как начнет выходить пар, так как в первые секунды работы из паровых сопел могут вылетать брызги. Подождите, пока поток пара станет стабильным.

7. Поднесите рабочую поверхность отпаривателя к поверхности ткани на расстояние нескольких сантиметров и приступайте к отпариванию. Придерживайте нижнюю часть одежды рукой, чтобы создать небольшое натяжение. В ходе отпаривания вы можете держать устройство вертикально, под углом и рабочей поверхностью вниз или вверх. Не переворачивайте отпариватель ручкой вверх — в этом положении отпаривателя вода не будет подкачиваться в бойлер.

Внимание! Никогда не отпаривайте одежду на человеке, это может привести к ожогам. Не касайтесь рабочей поверхности руками и не подставляйте руки под поток пара во избежание получения ожогов.

Примечание. Соблюдайте особую осторожность при отпаривании деликатных тканей. Не подносите прибор слишком близко к ткани, помните, что рабочая поверхность прибора нагревается во время работы.

8. Чтобы остановить подачу пара, переведите фиксатор в верхнее положение или отпустите кнопку подачи пара, если не фиксировали ее. При этом подача пара прекратится спустя 5–10 секунд — за это время остаток пара выйдет из бойлера.
9. Во время отпаривания следите за уровнем воды в резервуаре для воды. Когда вода в резервуаре закончится, подача пара прекратится, а звук работы помпы

станет громче. Переведите фиксатор в верхнее положение или отпустите кнопку подачи пара, если не фиксировали ее, и отключите устройство от сети электропитания. Наполните резервуар водой, как описано в разделе «Добавление воды в резервуар», и подключите устройство к сети электропитания. Теперь можно продолжить отпаривание.

10. По окончании работы отключите устройство от сети электропитания и положите его на ровную горизонтальную поверхность так, чтобы рабочая поверхность отпаривателя (где находятся паровые сопла) ничего не касалась. Не убирайте отпариватель, пока рабочая поверхность устройства не остынет. Когда прибор остынет, отсоедините резервуар и слейте воду.

Примечание. Отпариватель оснащен защитой от перегрева: при достижении определенной температуры срабатывает термостат и отключает устройство. Когда отпариватель остынет, вы сможете снова его включить.

Советы

Внимание! Никогда не пытайтесь отпаривать одежду на человеке во избежание получения ожога. Не направляйте пар на людей, животных, комнатные растения и электроприборы.

Внимание! В отпаривателе отсутствует датчик воды. Устройство не отключится автоматически, когда вода в резервуаре закончится. Следите за уровнем воды в резервуаре. Выключите отпариватель и отключите от сети питания, затем наполните резервуар водой. Не включайте отпариватель без воды, это может привести к выходу устройства из строя.

Для удобства хранения и транспортировки вы можете сложить прибор. Для этого прижмите корпус отпаривателя к ручке.

Не отпаривайте одежду с пятнами или другими следами грязи: тепло отпаривателя может закрепить пятна на ткани и затруднить их дальнейшее выведение.

Чтобы на одежде не появились мокрые пятна, не прижимайте рабочую поверхность отпаривателя к ткани во время отпаривания. Между рабочей поверхностью и одеждой должно оставаться несколько сантиметров.

Соблюдайте особую осторожность при отпаривании деликатных тканей. Не подносите прибор слишком близко к ткани, помните, что рабочая поверхность прибора нагревается во время работы. Рекомендуется протестировать отпариватель на разных видах тканей, направив струю пара в незаметное место на вещи, чтобы убедиться, что эти ткани не повредятся горячим паром.

Если на одежде есть вышивка или декоративные элементы (бисер, пайетки), перед отпариванием выверните вещь и отпаривайте ее с изнаночной стороны.

Повесьте вещь (брюки, рубашку и т.д.), которую собираетесь отпаривать, на вешалку. Не используйте металлические вешалки или плечики, так как от воздействия пара они могут заржаветь, а коррозионный налет может испачкать вещи. Возьмите отпариватель в одну руку, другой рукой придерживайте нижнюю часть одежды, создавая небольшое натяжение. Для более безопасной и комфортной работы с отпаривателем воспользуйтесь защитной варежкой (в комплект не входит). Поднесите рабочую поверхность отпаривателя к ткани и начните отпаривание. Ре-

комендуем начинать с участков, на которых больше всего складок, а также с элементов одежды, которые являются более плотными (воротник, манжеты рукавов).

С помощью отпаривателя вы можете осуществить вертикальную глажку штор, причем, не снимая их с карниза. Достаточно расположить рабочую поверхность на незначительном расстоянии от поверхности ткани и провести стандартную процедуру отпаривания. Следует обратить внимание, что в зависимости от плотности ткани, из которой сшиты шторы, пар будет проникать сквозь ткань в разном объеме. Некоторое количество пара может осесть на поверхности окон, если шторы расположены от них слишком близко.

Для разглаживания сильно измятого материала обработайте его паром с двух сторон.

Если складки плохо поддаются разглаживанию, например, из-за того, что ткань была пересушена, рекомендуем предварительно sprыснуть ее водой. Для разглаживания плотных тканей может потребоваться повторное отпаривание.

После отпаривания ткань может быть немного влажной, поэтому сразу не убирайте вещь на хранение, а просушите, повесив на вешалку или разложив на какой-либо поверхности.

Не используйте воду с высоким уровнем минерализации, так как это увеличивает образование накипи и отложение солей.

Чистка и обслуживание

Следует выливать воду из резервуара после каждого использования отпаривателя и не давать воде застаиваться в нем, чтобы не допустить ее порчи и цветения.

Если на дне резервуара осталась вода, которую не получается слить, включите подачу пара ненадолго, чтобы выпарить оставшуюся жидкость.

Протирайте отпариватель влажной, а затем сухой мягкой тканью. Не допускайте попадания воды внутрь корпуса устройства, на кнопку подачи пара и шнур питания.

Для уменьшения образования накипи используйте деминерализованную или дистиллированную воду. При образовании накипи и/или при отложении солей в бойлере происходит следующее (в порядке ухудшения ситуации):

- затрудняется образование пара;
- вместе с паром начинают выходить капли и брызги воды;
- вместе с каплями и брызгами начинает выходить взвесь солей серого, ржавого или черного оттенков, которые могут загрязнить отпариваемые вещи.

Все перечисленные случаи являются негарантийными. Удалить отложения накипи и солей в бойлере можно только в условиях сервисного центра, эта процедура не подпадает под гарантию и является платной.

Перед использованием бутилированной питьевой воды узнайте ее общую минерализацию (обычно указывается на этикетке) и сравните ее с показателями для водопроводной воды (их можно найти на сайте водоснабжающей организации или общим поиском в интернете). Как правило, минерализация бутилированной воды



составляет 100–400 мг/л. Может оказаться, что вода из-под крана имеет минерализацию в несколько раз меньшую, так что использование бутилированной воды увеличит образование накипи и отложение солей.

Уход и хранение

После использования отпаривателя в помпе и водоподводящих патрубках остается вода, которая при отрицательных температурах может замерзнуть и повредить помпу или водоподводящие трубки. В этом случае гарантия на данные повреждения не распространяется.

При поставке с завода в магазин вода из помпы удалена. Однако, если отпаривателем уже пользовались (например, при покупке вы тестировали отпариватель с водой), то вам необходимо учесть этот факт в случае, когда отпариватель будет затем перевозиться или доставляться до места в зимний период.

Перед хранением или перевозкой при отрицательных температурах удалите воду из резервуара и из помпы:

1. Снимите резервуар для воды и слейте из него всю воду.
2. Подключите отпариватель к сети электропитания. Загорится индикатор. Устройство начнет нагрев.
3. Когда индикатор погаснет, нажмите на кнопку подачи пара и удерживайте ее или опустите фиксатор вниз — пар начнет выходить из паровых сопел. Если вы опустили фиксатор вниз, кнопка зафиксируется в нажатом положении — устройство будет непрерывно подавать пар.
4. Подождите некоторое время, пока вся вода, оставшаяся в патрубках и помпе, будет прокачана — подача пара сама собой прекратится, а звук работы помпы станет громче.
5. Чтобы выключить прибор, переведите фиксатор в верхнее положение или отпустите кнопку подачи пара, если не фиксировали ее, и отключите отпариватель от сети электропитания.
6. Дождитесь полного остывания рабочей поверхности и корпуса устройства.

Этот способ не дает полной гарантии удаления всей воды из отпаривателя, но он сводит риск повреждения прибора из-за замерзания воды к минимуму.

Перед хранением вылейте всю воду из резервуара и оставьте резервуар с открытой заглушкой на несколько часов для полного высыхания резервуара для воды.

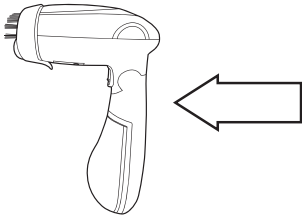
Храните отпариватель в сухом и прохладном месте, недоступном для детей. На длительное хранение убирайте прибор в пакет или коробку для защиты от пыли. Для удобства хранения и транспортировки вы можете сложить прибор. Для этого прижмите корпус отпаривателя к ручке.

Устранение неполадок

Устройство не включается, индикатор не горит

Возможная причина	Решение
Нет напряжения в сети	Проверьте наличие напряжения в сети
Сработала защита от перегрева	Выключите прибор и отключите его от сети питания. Дайте прибору остыть, затем снова включите
Сгорел термозащитный предохранитель	Обратитесь в сервисный центр

Отпариватель включен в сеть электропитания, но подачи пара нет

Возможная причина	Решение
В резервуаре закончилась вода, помпа стала работать громче	Налейте воду в резервуар
При работе отпаривателя не слышен звук работы помпы. После долгого хранения на складе и транспортировки заклинил клапан в помпе	Включите подачу пара и слегка стукните ладонью по ручке в месте, отмеченном стрелкой на рисунке ниже. Клапан в помпе отлипнет, и устройство сможет подавать пар 
Слышен звук работы помпы, но подачи пара нет	При первом включении подача пара может начаться не сразу. Включите подачу пара и подождите примерно 5–10 минут, подача пара должна начаться. Если подача пара не началась, стукните ладонью по ручке в месте, отмеченном стрелкой на рисунке в предыдущем пункте
Выбрано неправильное положение отпаривателя при работе	Во время отпаривания не переворачивайте отпариватель ручкой вверх — в этом положении отпаривателя вода не будет подкачиваться в бойлер

Вместе с паром из сопел выходят брызги воды

Возможная причина	Решение
В бойлере образовалась накипь	Обратитесь в сервисный центр. Также см. раздел «Чистка и обслуживание»
У источника питания не хватает напряжения	Проверьте источник питания. Подключите устройство в розетку без удлинителей. Отключите другие мощные электроприборы

Вместе с паром из сопел выходят капли воды мутного цвета

Возможная причина	Решение
Отпариватель сильно засорен накипью	Обратитесь в сервисный центр. Так же см. главу «Чистка и обслуживание»

Обратите внимание, что на заводе во время производства отпаривателей их включают и проверяют. После проверки вода из помпы удаляется, но в резервуаре могут остаться следы воды в виде конденсата. Поэтому, если при покупке вы увидели в резервуаре капли конденсата, не беспокойтесь — это нормально и означает, что отпариватель был проверен на заводе. Отпариватель поставляется с закрытым резервуаром, поэтому остатки воды в нем не высыхают.

Если ваша ситуация не отображена выше, пишите нам на адрес info@kitfort.ru, приложив фотографии или видеофайлы, фиксирующие вашу проблему. Пришлите также фотографию наклейки с серийным номером, расположенную на дне или на задней части корпуса устройства.

По вопросам приобретения расходных материалов или аксессуаров пишите нам на osh@kitfort.ru.

Технические характеристики

1. Напряжение: ~220–240 В, 50/60 Гц
2. Мощность: 1300 Вт
3. Класс защиты от поражения электрическим током: I
4. Емкость резервуара для воды: 120 мл
5. Подача пара: 20 г/мин
6. Длина шнура: 1,7 м
7. Размер устройства: 170 × 120 × 240 мм
8. Размер упаковки: 250 × 145 × 155 мм
9. Вес нетто: 0,9 кг
10. Вес брутто: 1,0 кг

Срок службы: 2 года
Срок гарантии: 1 год
Товар сертифицирован



Производитель: Сучжоу Топкин Илектрик Эплаенс Ко., Лтд. №6 Сихэнган Рд. Янчэнху Таун, Сянчэн Дист. 215138 Сучжоу, Китай.

Импортер: ООО «Аэро-Трейд». 197022, г. Санкт-Петербург, Инструментальная ул., д. 3, лит. X, офис 1.

Страна происхождения: Китай.

Уполномоченная организация для принятия претензий на территории РФ: ООО «Аэро-Трейд». 197022, г. Санкт-Петербург, Инструментальная ул., д. 3, лит. X, офис 1.

Горячая линия производителя: 8-800-775-56-87 (пн-пт с 9:30 до 17:30 по московскому времени), info@kitfort.ru

Адреса сервисных центров вы можете узнать у оператора горячей линии или на сайте kitfort.ru

Требуется особая утилизация. Во избежание нанесения вреда окружающей среде необходимо отделить данный объект от обычных отходов и утилизировать его наиболее безопасным способом, например, сдать в специальные места по утилизации.

Месяц и год изготовления указаны на нижней стороне упаковочной коробки.

Производитель имеет право на внесение изменений в дизайн, комплектацию, а также в технические характеристики изделия в ходе совершенствования своей продукции без дополнительного уведомления об этих изменениях.

Условия гарантии

Засорение бойлера, патрубков, помпы или резервуара для воды органическими, солевыми или минеральными отложениями не является гарантийным случаем. Во избежание образования отложений требуется использовать дистиллированную воду и регулярно проводить очистку, как это указано в руководстве по эксплуатации.

Механическое повреждение корпуса, аксессуаров или составных частей устройства не является гарантийным случаем.

Выход прибора из строя вследствие попадания воды внутрь корпуса, на кнопку подачи пара и шнур питания не является гарантийным случаем.

Меры предосторожности

Пожалуйста, внимательно прочтите инструкцию по эксплуатации. Обратите особое внимание на меры предосторожности. Всегда держите инструкцию под рукой.

1. Устройство предназначено для использования в бытовых условиях и может применяться в квартирах, загородных домах, гостиничных номерах, офисах и других подобных местах для непромышленной и некоммерческой эксплуатации.
2. Используйте устройство только по назначению и в соответствии с указаниями, изложенными в данном руководстве. Нецелевое использование устройства будет считаться нарушением условий надлежащей эксплуатации.

3. Перед подключением устройства к электрической розетке убедитесь, что параметры электропитания, указанные на нем, совпадают с параметрами используемого источника питания.
4. Для предотвращения поражения электрическим током не погружайте устройство в воду и другие жидкости.
5. Не переносите прибор, взявшись за шнур питания. Не тяните за шнур питания при отключении вилки от розетки.
6. Не используйте устройство, если шнур питания, вилка или другие части прибора повреждены. Во избежание поражения электрическим током не разбирайте устройство самостоятельно — для его ремонта обратитесь к квалифицированному специалисту. Помните, неправильная сборка устройства повышает опасность поражения электрическим током при эксплуатации.
7. Детям, людям с ограниченными физическими, сенсорными или умственными способностями, а также лицам, не обладающим достаточными знаниями и опытом, разрешается пользоваться прибором только под контролем лиц, ответственных за их безопасность, или после инструктажа по эксплуатации устройства. Не позволяйте детям играть с прибором.
8. Контролируйте работу прибора, когда рядом находятся дети или домашние животные.
9. Не включайте прибор без воды. Это может привести к повреждению устройства.
10. Не оставляйте работающий прибор без присмотра. Выключите его и отключите от сети или источника питания, если не используете прибор длительное время или перед проведением обслуживания. Помните, оставленный без присмотра прибор может стать источником возгорания!
11. Корпус прибора может сильно нагреваться во время работы. Не касайтесь горячих поверхностей руками. Будьте осторожны! Возможен риск получения ожога!
12. Кладите прибор только на устойчивую горизонтальную поверхность на расстоянии не менее 10 см от стены и края стола. Кладите прибор так, чтобы рабочая поверхность ничего не касалась, и чтобы дети не могли случайно дотронуться до горячих поверхностей прибора.
13. Не пытайтесь обойти блокировку включения устройства.
14. Не допускайте падения прибора и не подвергайте его ударам.
15. Храните устройство в недоступных детям местах.
16. Используйте только предлагаемые производителем аксессуары или комплектующие. Использование иных дополнительных принадлежностей может привести к поломке устройства или получению травм.
17. Прибор имеет нагреваемую поверхность. Лица, не чувствительные к нагреву, должны быть осторожны при пользовании прибором.
18. Если из корпуса устройства вытекает вода, прибором пользоваться нельзя.
19. Избегайте попадания жидкостей, порошков и посторонних предметов в область разъема шнура и кнопки подачи пара.
20. При повреждении шнура питания его замену во избежание опасности должны производить изготовитель, сервисная служба или подобный квалифицированный персонал.

21. Не направляйте пар на себя, людей или животных — это может вызвать ожоги.
Не направляйте пар на розетки и электронные приборы.
22. Во избежание ожогов не отпаривайте одежду на себе или других людях.
23. Во избежание ожогов устанавливайте ворсовую насадку только на отключенный от сети электропитания и остывший прибор.
24. Во избежание ожогов не подкладывайте ладонь под отпариваемую ткань во время работы отпаривателя.
25. Используйте деминерализованную или дистиллированную воду во избежание засорения бойлера накипью.
26. Не заливайте в резервуар иные жидкости кроме воды.
27. Держите прибор вдали от легковоспламеняющихся или взрывоопасных предметов.
28. Не заливайте в резервуар горячую воду.
29. Не заливайте эфирные масла в резервуар для воды. Пар не будет идти с ароматом. Масла просто осядут на дне резервуара или в бойлере, их будет не очистить.

IM-1



Всегда что-то новенькое!

Kitfort — современный и креативный бренд, который предлагает покупателям не только качественные товары по выгодной цене, но и радует подарками, конкурсами и живым интерактивом! Тысячи пользователей следят за нашими обновлениями и розыгрышами в социальных сетях. Присоединяйтесь к нам и вы!

Приветствуем вас в нашей группе «ВКонтакте»! Каждую неделю мы разыгрываем там десятки призов бытовой техники Kitfort. Участвуйте в морских боях, лотереях, творческих конкурсах и делайте репосты. Адрес группы: vk.com/kitfort

Если вы любите смотреть видео, введите в поиске YouTube: «Kitfort Show» и наслаждайтесь веселыми скетчами на нашем канале. В каждом новом выпуске мы разыгрываем самые популярные товары и новинки компании за комментарии от подписчиков. А содержание видеороликов заставит вас от души посмеяться и стать нашим другом и ценителем того, что мы делаем.

Подписывайтесь и будьте в деле вместе с Kitfort!

info@kitfort.ru

8-800-775-56-87