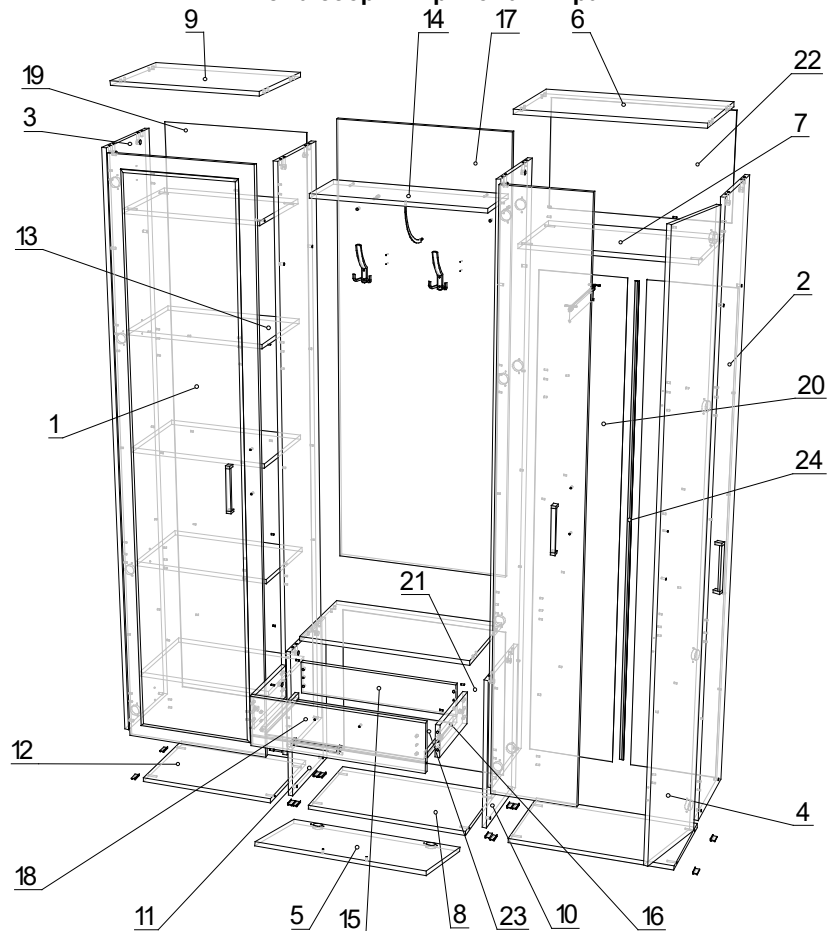


Схема сборки. Прихожая Лира



После полной сборки и установки предприятие-изготовитель рекомендует во избежание опрокидывания изделия дополнительно закрепить его к стене, используя уголок монтажный и саморезы 4x16 (в комплекте) в соответствии с рисунком.

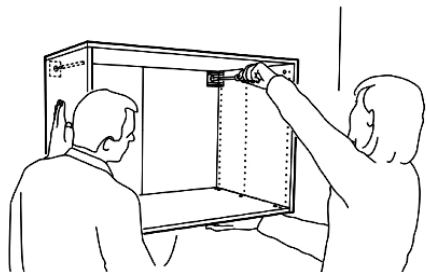
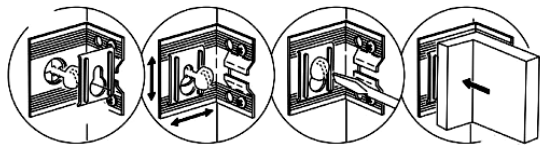
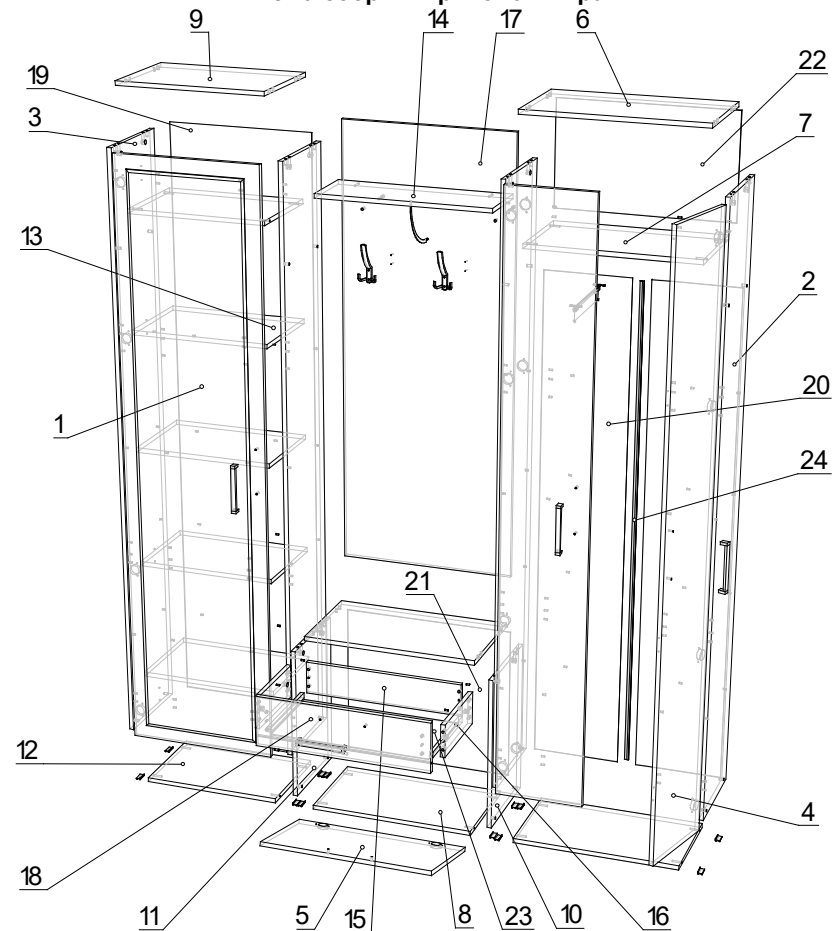


Схема установки монтажного уголка

Схема сборки. Прихожая Лира



После полной сборки и установки предприятие-изготовитель рекомендует во избежание опрокидывания изделия дополнительно закрепить его к стене, используя уголок монтажный и саморезы 4x16 (в комплекте) в соответствии с рисунком.

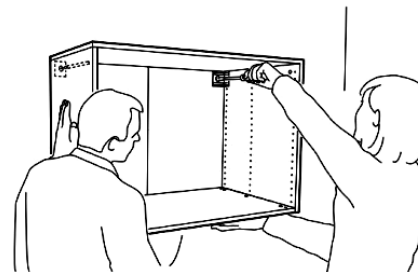
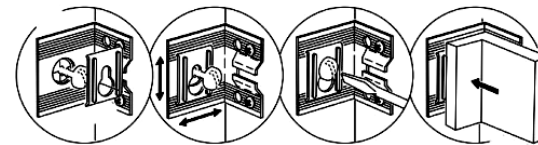


Схема установки монтажного уголка