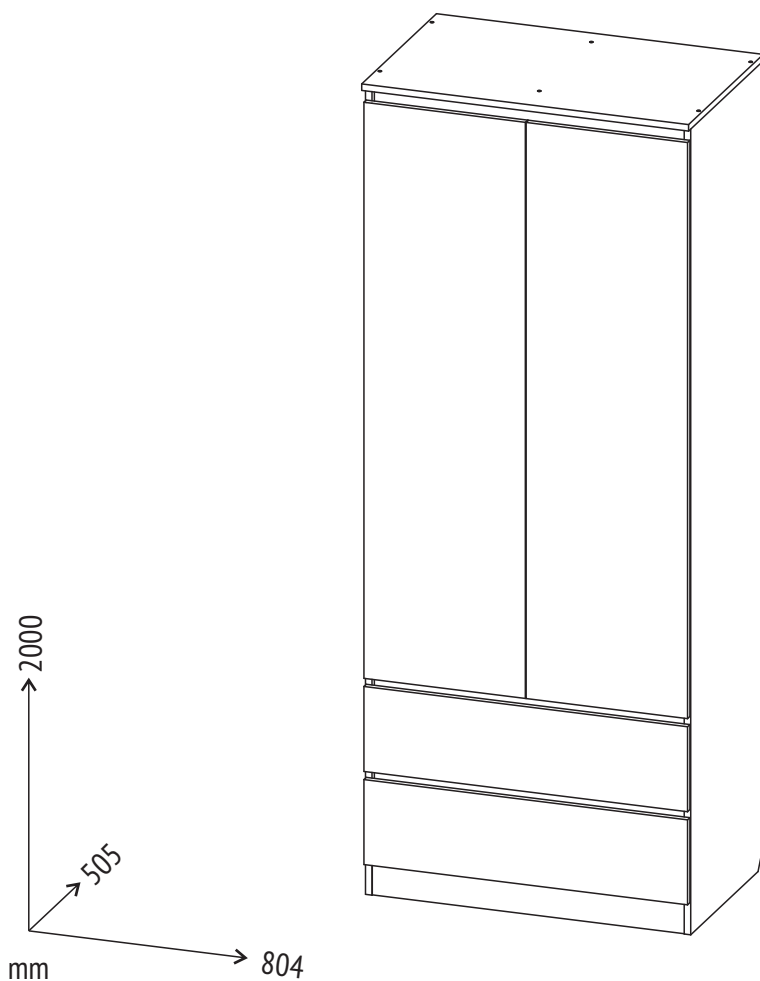




topol-dt.ru



Polini kids Simple 1910

- RU** Шкаф двухсекционный, с ящиками
- EN** Two-sectioned wardrobe, with drawers
- BY** Шафа двухсекцыйная, са скрынямі
- KZ** Екі секциялы гардероб, тартпалары бар
- UZ** Ikki seksiyali shkaf, tortmalari bilan
- KG** Эки кайчылаш шкаф, тартмалары бар
- AM** Զգեստապահարան երկու հատվածով, գգրոցներով

RU ВАЖНО! СОХРАНИТЕ ДЛЯ ДАЛЬНЕЙШЕГО
ИСПОЛЬЗОВАНИЯ. ЧИТАЙТЕ ВНИМАТЕЛЬНО.

EN IMPORTANT! RETAIN FOR FUTURE REFERENCE.
READ CAREFULLY.

BY ВАЖНА! ЗАХАВАЙЦЕ ДЛЯ ДАЛЕЙШАГА
ВЫКАРЫСТАННЯ. ЧЫТАЙЦЕ ЎВАЖЛІВА!

KZ МАҢЫЗДЫ! КЕЙІН ПАЙДАЛАНУ ҮШІН САҚТАП
ҚОЙЫҢЫЗ. МҰҚИЯТ ОҚЫП ШЫҒЫҢЫЗ!

UZ MUHIM! KELAJAKDA FOYDALANISH UCHUN
SAQLANG. DIQQAT BILAN O'QING!

KG МААНИЛҮҮ! КИЙИНЧЕРЭЭК КОЛДОНУУ ҮЧҮН
САКТАҢЫЗ. КЫЛДАТ ОКУҢУЗ!

AM ԿԱՐԵՎՈՐ!
ԽՆԱՅԵՔ ՅԵՏԱԳԱ ՕԳՏԱԳՈՐԾՄԱՆ ՅԱՄԱՐ
ՈՒՇԱԴԻՐ ԿԱՐԴԱՅԵՔ:

Polini kids Simple 1990

RU Необходима сборка

BY Неабходна зборка

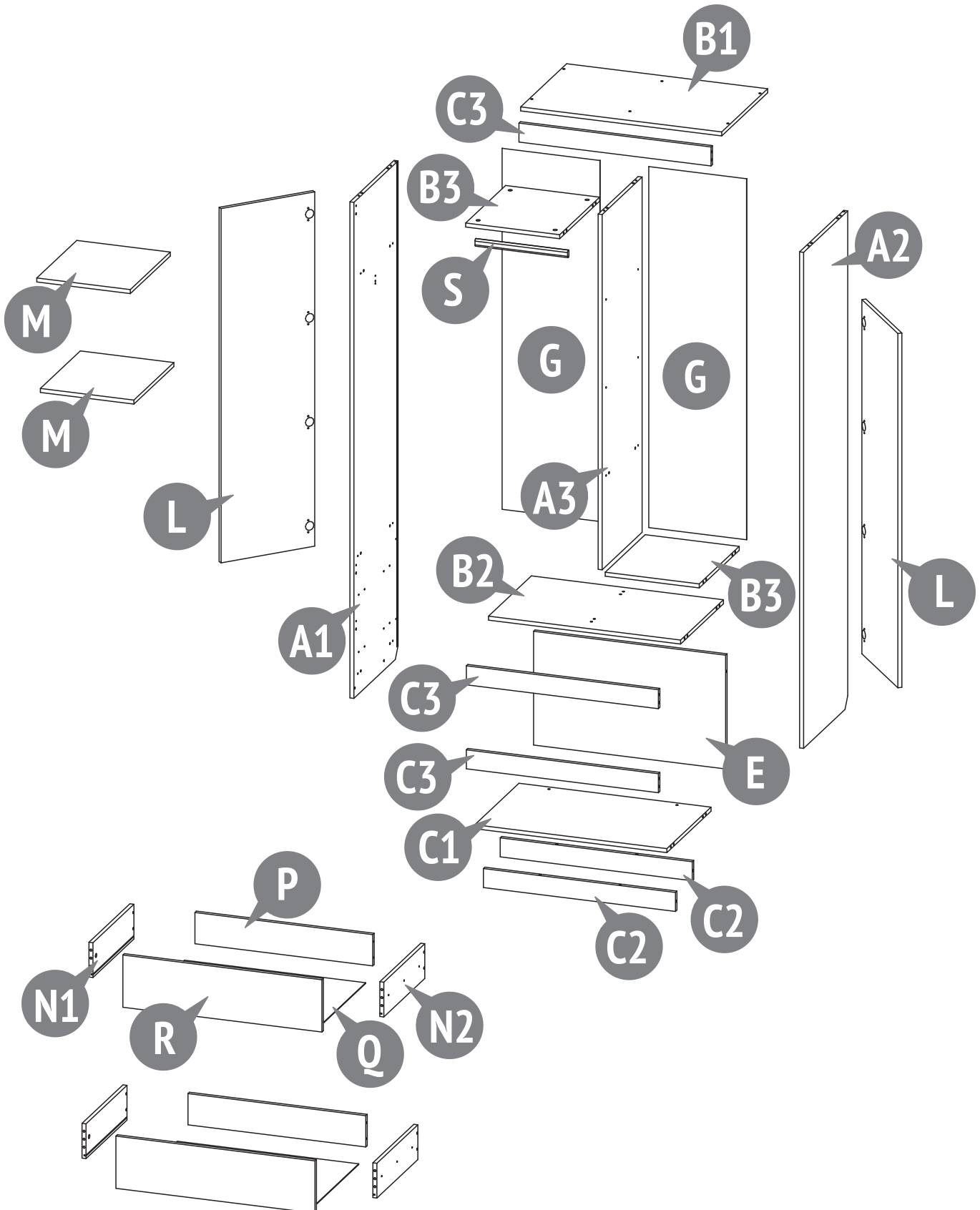
UZ Yig'ish talab qilinadi

AM Անհրաժեշտ է ժողով






EN To be assembled

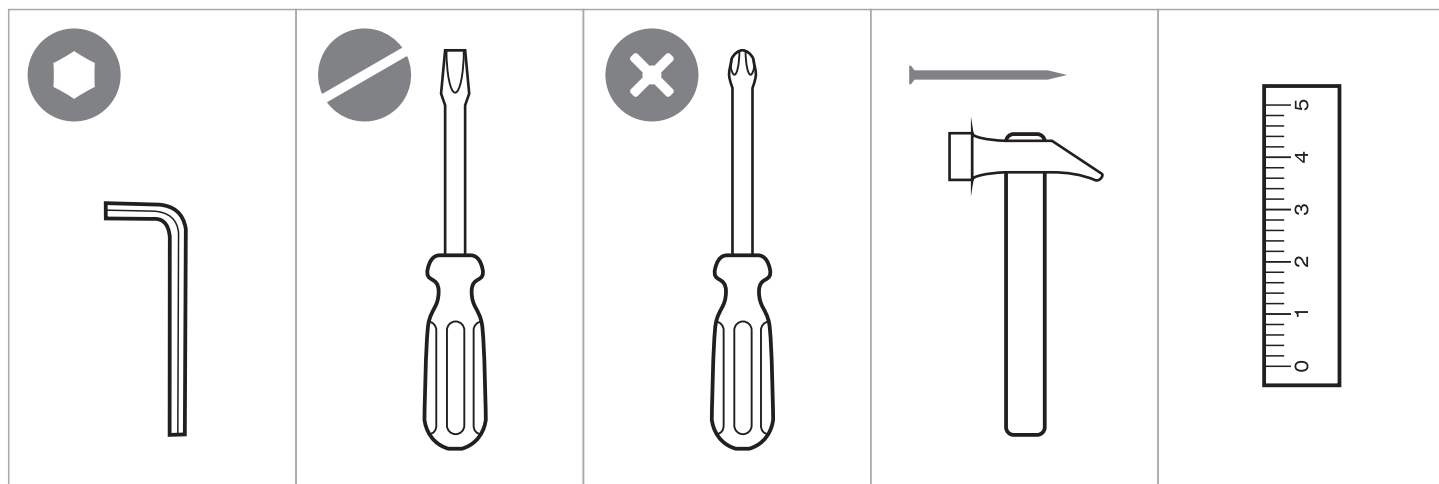
KZ Құрастыру қажет

KG Кураштыруу зарыл



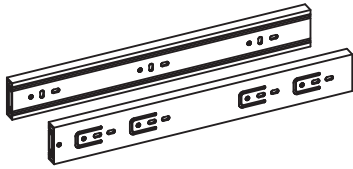
Номер на рисунке Number on the picture Нумар на малюнку Суреттегі нөмір Rasmdagi raqam Сүрөттөгү номер Գումարը նկարում	Количество деталей в изделии Number of parts in the product Колькасць дэталёў у вырабе Бұйымдағы бөлшектердің саны Mahsulotdagi qismlar soni Буюмдағы бөлүктөрдүн саны Ապրանքի մասերի քանակը	Наименование деталей Parts description Найменне дэталёў Бөлшектердің атауы Qismlarning nomi Деталдардын аталышы Մասերի անվանումը		Укладка / Laying / Укладка / Төсөө / Ոճավորում	
				Место / Воx / Месца / Орын / Joy / Жер / Տեղը	
		1	2		
A1	1	Левая боковая стенка The left side wall Լевая бакавая сценка	Сол жақ бүйір қабырға Сһар уон devor Сол капталы Ձախ կողային պատը	●	
A2	1	Правая боковая стенка The right side wall Պравая бакавая сценка	Оң жақ бүйір қабырға Оң уон devor Оң капталы Սջ կողային պատը	●	
A3	1	Вертикальный средний Vertical middle Վертыкальны сярэдні	Тік ортаңғы Vertikal орта Վертикалдуу орто Ուղղահայաց միջին տարր	●	
B1	1	Горизонтальный верхний Horizontal top Գарызанталны верхні	Көлденең жоғарғы Gorizantal yuqori Горизонталдуу үстүнкү Հորիզոնական վերին տարր		●
B2	1	Горизонтальный средний Horizontal middle Գарызанталны сярэдні	Көлденең ортаңғы Gorizantal орта Горизонталдуу орто Հորիզոնական միջին տարր		●
B3	2	Горизонтальный средний Horizontal middle Գарызанталны сярэдні	Көлденең ортаңғы Gorizantal орта Горизонталдуу орто Հորիզոնական միջին տարր		●
C1	1	Горизонтальный нижний Horizontal bottom Գарызанталны ніжні	Көлденең төменгі Gorizantal pastki Горизонталдуу төмөнкү Հորիզոնական ստորին տարր		●
C2	2	Брусok Bar Брусok	Кесек Brusok Қыр кайрағы Չորսուիկ		●
C3	3	Брусok фасадный Facade bar Брусok фасадны	Қасбеттік кесек Fasad brusogi Маңдай қыр кайрағы Ծավատային չորսու		●
M	2	Полка Shelf Պալіца	Сөре Javon Текче Դարակ		●
E	1	Стенка задняя Rear panel Задняя панэль	Артқы панель Orqa panel Артқы панель Ջետելի վահանակ		●
L	2	Дверца Door Դзверцы	Есігі Eshigi Эшиги Դուռ	●	
G	2	Стенка задняя (ХДФ) Rear panel (HDF) Задняя панэль (ХДФ)	Артқы панель (ХДФ) Orqa panel (HDF) Артқы панель (ХДФ) Ջետելի վահանակ (HDF)	●	

Номер на рисунке Number on the picture Нумар на малюнку Суреттегі нөмір Rasmdagi raqam Сүрөттөгү номер Դասարը նկարում	Количество деталей в изделии Number of parts in the product Колькасць дэталей у вырабе Бұйымдағы бөлшектердің саны Mahsulotdagi qismlar soni Буюмдағы бөлүктөрдүн саны Ապրանքի մասերի քանակը	Наименование деталей Parts description Найменне дэталей Бөлшектердің атауы Qismlarning nomi Деталдардын аталышы Մասերի անվանումը		Укладка / Laying / Укладка / Төсеу / Joylashtirish / Төшөө / Ոճափորում	
				Место / Вох / Месца / Орын / Joy / Жер / Տեղը	
				1	2
	2	Фасад ящика Facade of the drawer Фасад скрыні	Жәшік қасбеті Tortma fasadi Тартманын маңдайы Գզրոցի ճակատը		●
	2	Дно ящика Bottom of the drawer Дно скрыні	Жәшік түбі Tortmaning tubi Тартманын түбү Ներքեւի վանդակում	●	
	2	Боковая стенка ящика левая Left side wall of the drawer Бакавая сценка скрыні левая	Тартпаның артқы қабырғасы Tortmaning orqa devori Тартманын артқы капталы Գզրոցի կողային պատը ձախ		●
	2	Боковая стенка ящика правая Right side wall of the drawer Бакавая сценка скрыні правая	Тартпаның бүйір қабырғасы оң жақ Tortmaning o'ng tomoni devori Тартманын оң капталы Գզրոցի կողային պատը աջ		●
	2	Задняя стенка ящика Rear wall of the drawer Задняя сцена скрыні	Тартпаның артқы қабырғасы Tortmaning orqa devori Тартманын артқы капталы Գզրոցի հետևի պատը		●
	1	Штанга для вешалок Rod for hangers Штанга для вешалок	Ілгіш қарнағы Ilgak uchun shtanga Илгичтер үчүн штанга Կախիչի ձող		●
	1	Комплект фурнитуры Set of fittings Комплект фурнітуры	Арматура жиынтығы Furniture to'plami Фурнитуралардын комплектиси Կգամասերի հավաքածու	●	



001

x2



L=450 mm

Направляющая для ящика
Drawer slide
Накіравальная для шуфляды
Тартпаға арналған бағыттаушы
Tortma uchun yo'naltirgich
Тартма үчүн бағыттоочу
Գորոցի ուղեցույց

002

x32



6x12

Винт
Screw
Вінт
Бұранда
Vint
Бурама
Պտուտակ

003

x30



Шток эксцентрика
Eccentric pin
Шток эксэнтрыка
Эксцентрик штогы
Ekssentrik shtoki
Эксцентрик штогу
Էքսցենտրիկ ցողուն

004

x30



Эксцентрик
Eccentric
Эксэнтрык
Эксцентрик
Ekssentrik
Эксцентрик
Էքսցենտրիկ

005

x46



8x30

Шкант
Dowel
Шквел
Шкант
Shkant
Шкант
շկանտ

006

x18

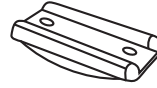


7x50

Винт-конфирмат
Confirmat screw
Вінт-канфірмат
Бұранда-конфирмат
Vint-konfirmat
Бурама-конфирмат
Պտուտակ-կոնֆիրմատ

007

x6



Подпятник
Bearing
Падпятнік
Өкшелік
Podpyatnik
Таканыч
Կրկի պահոց

008

x26



Гвоздь
Nail
Цвік
Շեռե
Mik
Мык
մեխ

009

x2



Уголок крепежный
Fastening corner
Ражок крапежны
Бекіту бұрыштығы
Մահкамловчи бурчак
Бекитүү бурчу
Անկյուն ամրացվող

010

x40



3,5x13

Шуруп
Screw
Шруба
Бұрамашеге
Shurup
Шуруп
Պտուտակ

011

x10



Шайба конусная
Cone washer
Шайба канічная
Конустық шайба
Konus shayba
Конустук эбелек
Տափօղակ կլոր զսպանակ

012

x16



Фиксатор задней стенки
Rear wall mounting
Фіксатар задняй сценкі
Артқы қабырға бекіткіші
Orqa devor fiksatori
Артқы капталдын белгилемеси
Ջետևի պատի ամրացում

013

x24

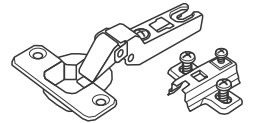


3x20

Шуруп
Screw
Шруба
Бұрамашеге
Shurup
Шуруп
Պտուտակ

014

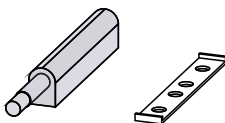
x8



Петля
Hinge
Завеса дзверцаў
Есік ілмегі
Eshik oshiq-moshig'i
Эшиктердин илмеги
Դռան ծխսիներ

015

x2



Толкатель
Pusher
Штурхач
Итергіш
Turtuvchi
Түртүүчү
Ջրում

016

x8



Полкодержатель
Shelf support
Паліцатрымальнік
Сөрө ұстағыш
Tokcha ushlagich
Текче кармагыч
Դարակաշար

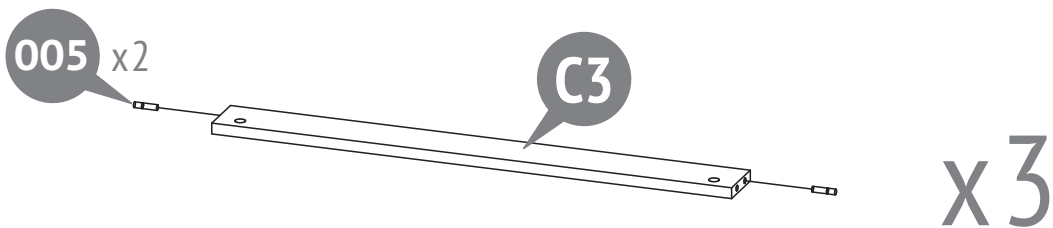
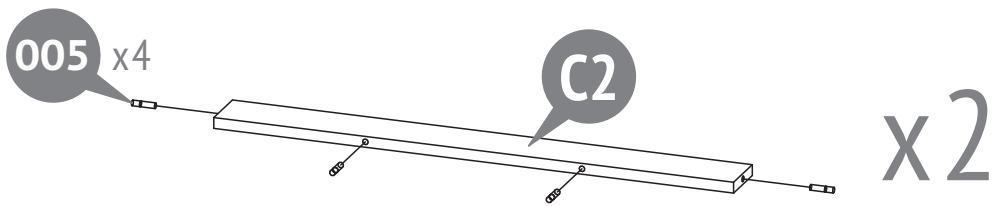
017

x2

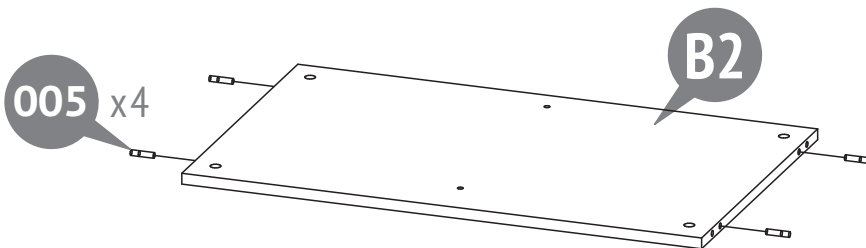
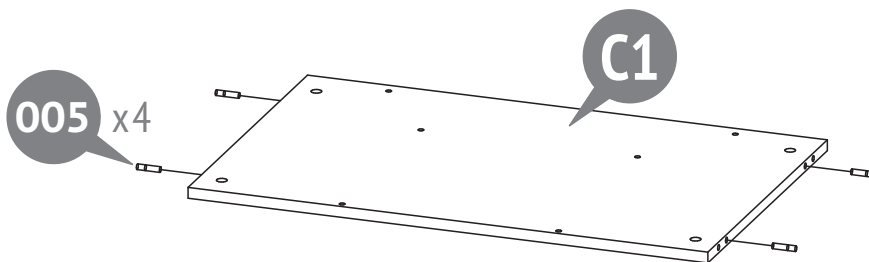
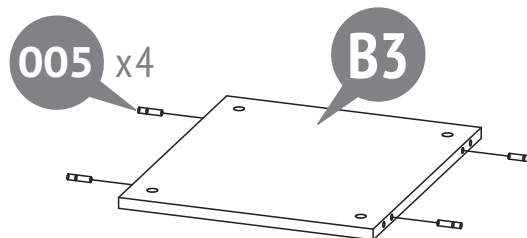
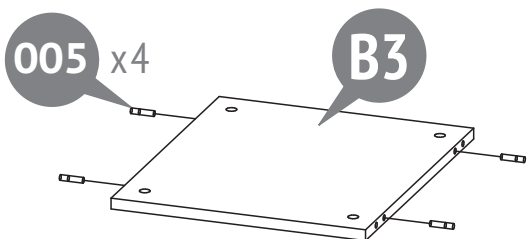


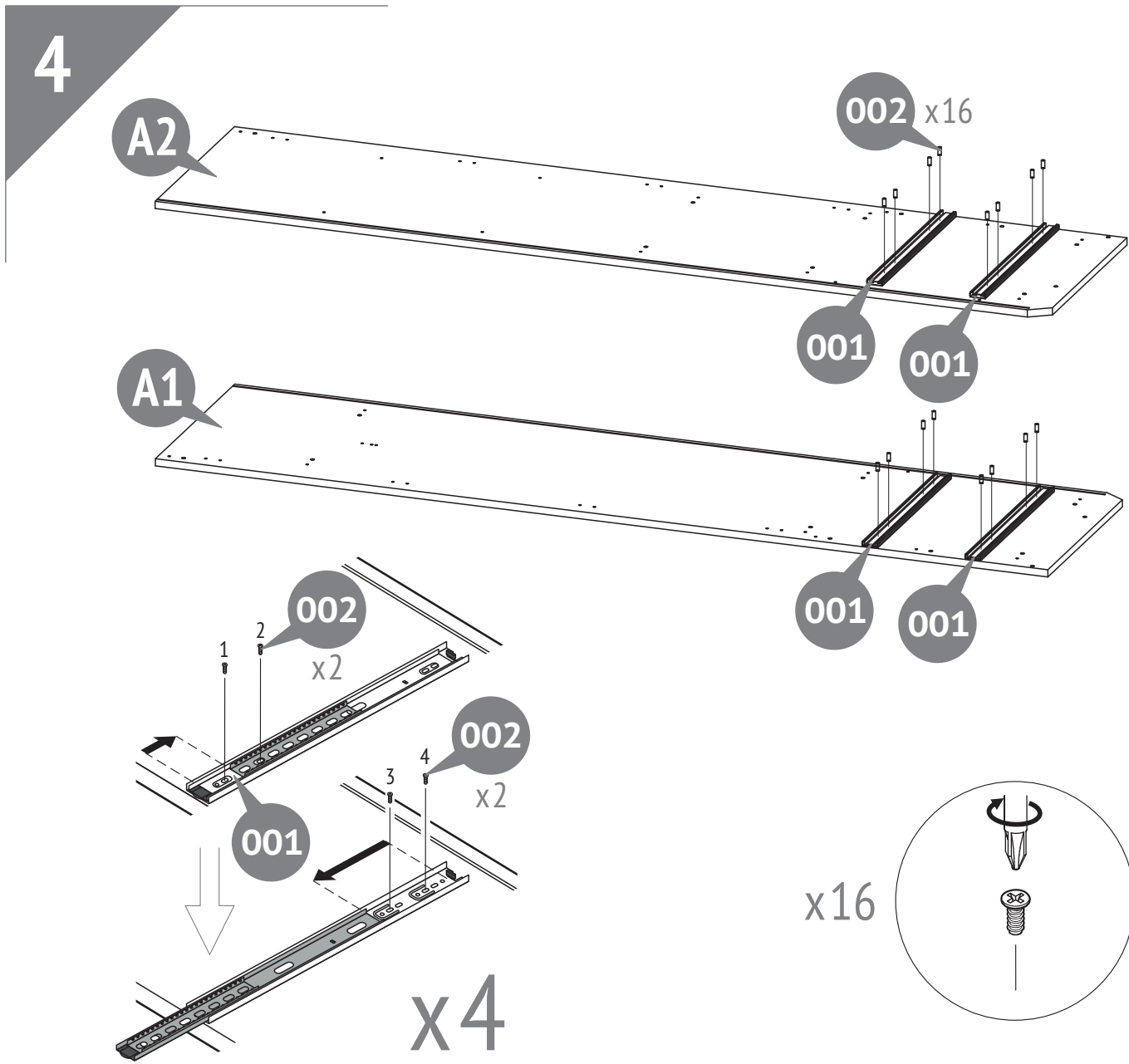
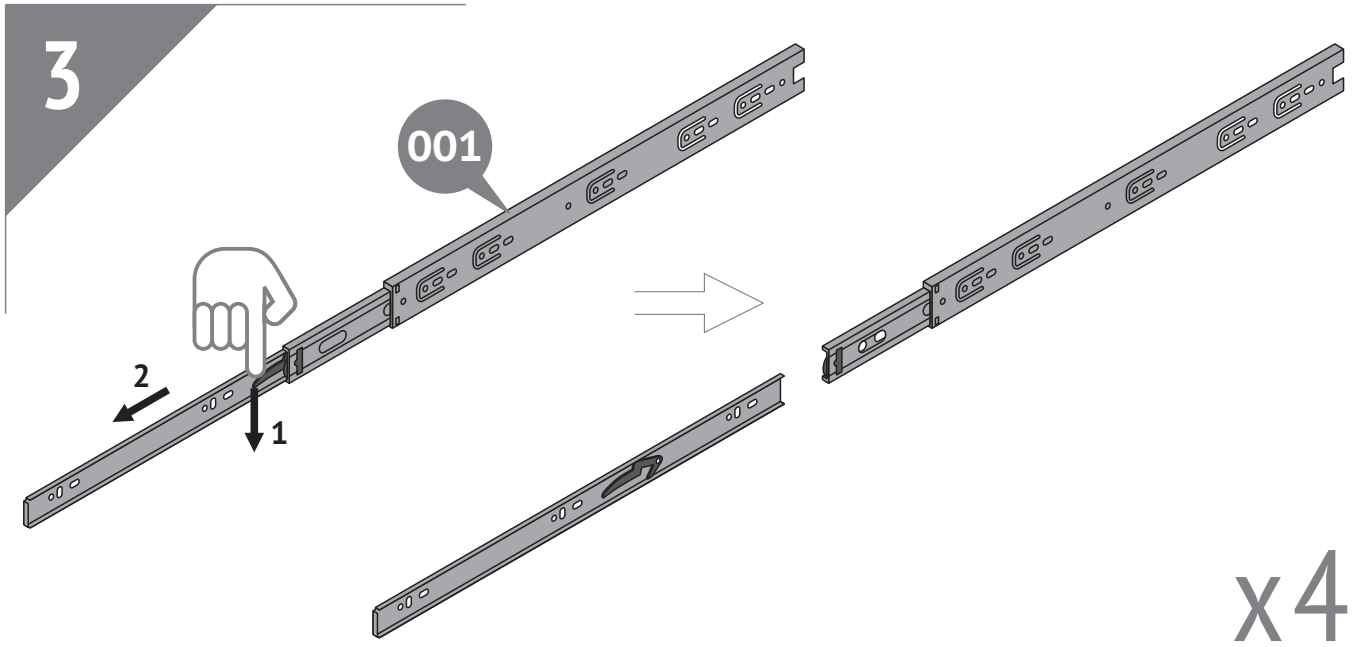
Штангодержатель
Bar holder
Штангатрымальнік
Қарнақ ұстағыш
Shtanga ushlagich
Штанга кармагыч
Ծանրածող

1

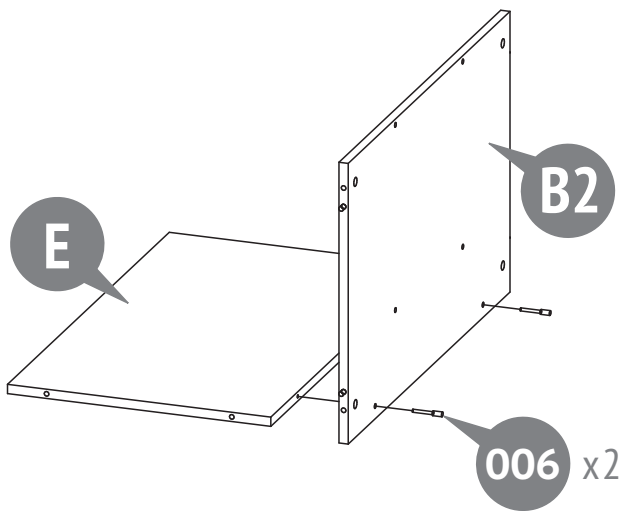


2



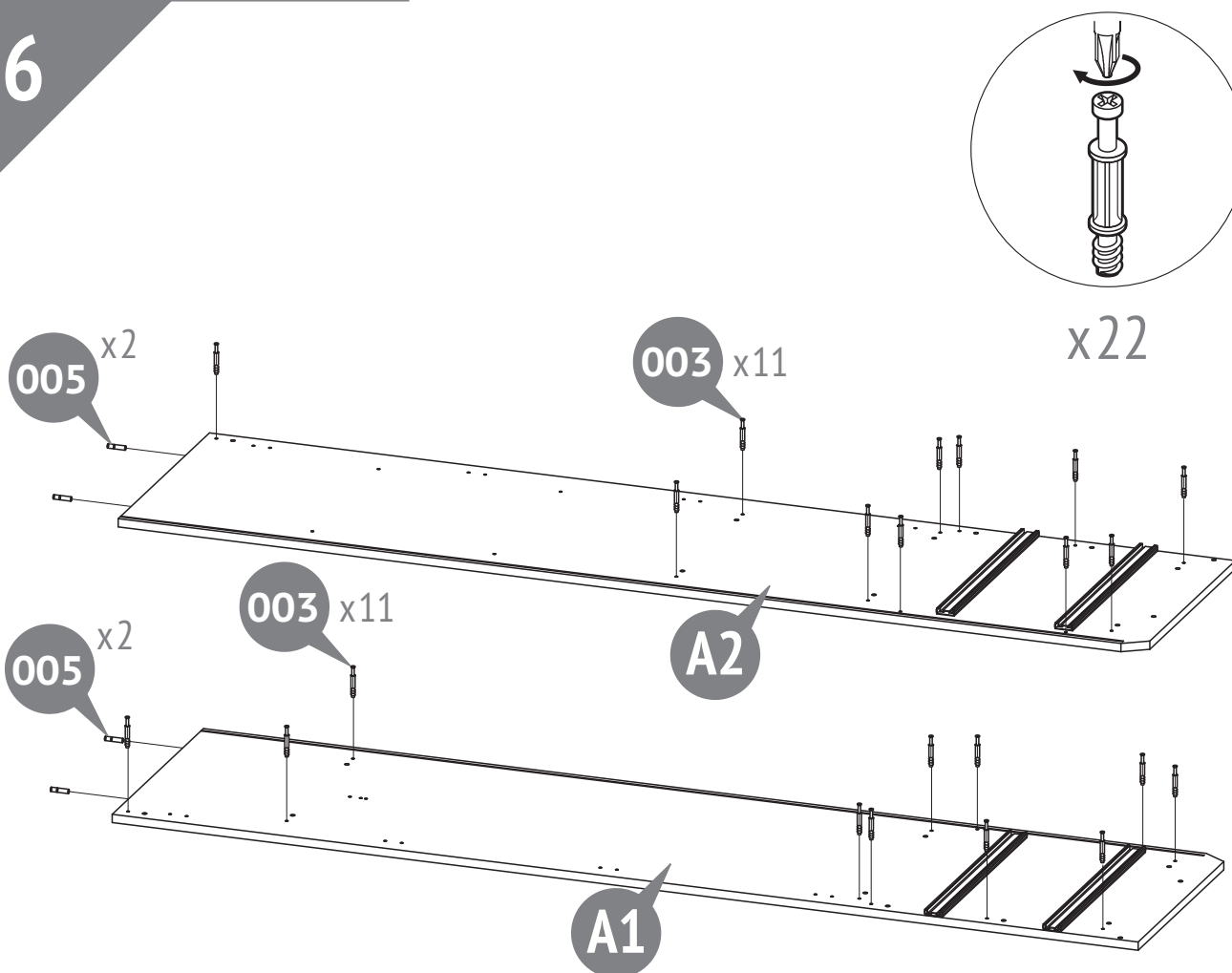


5



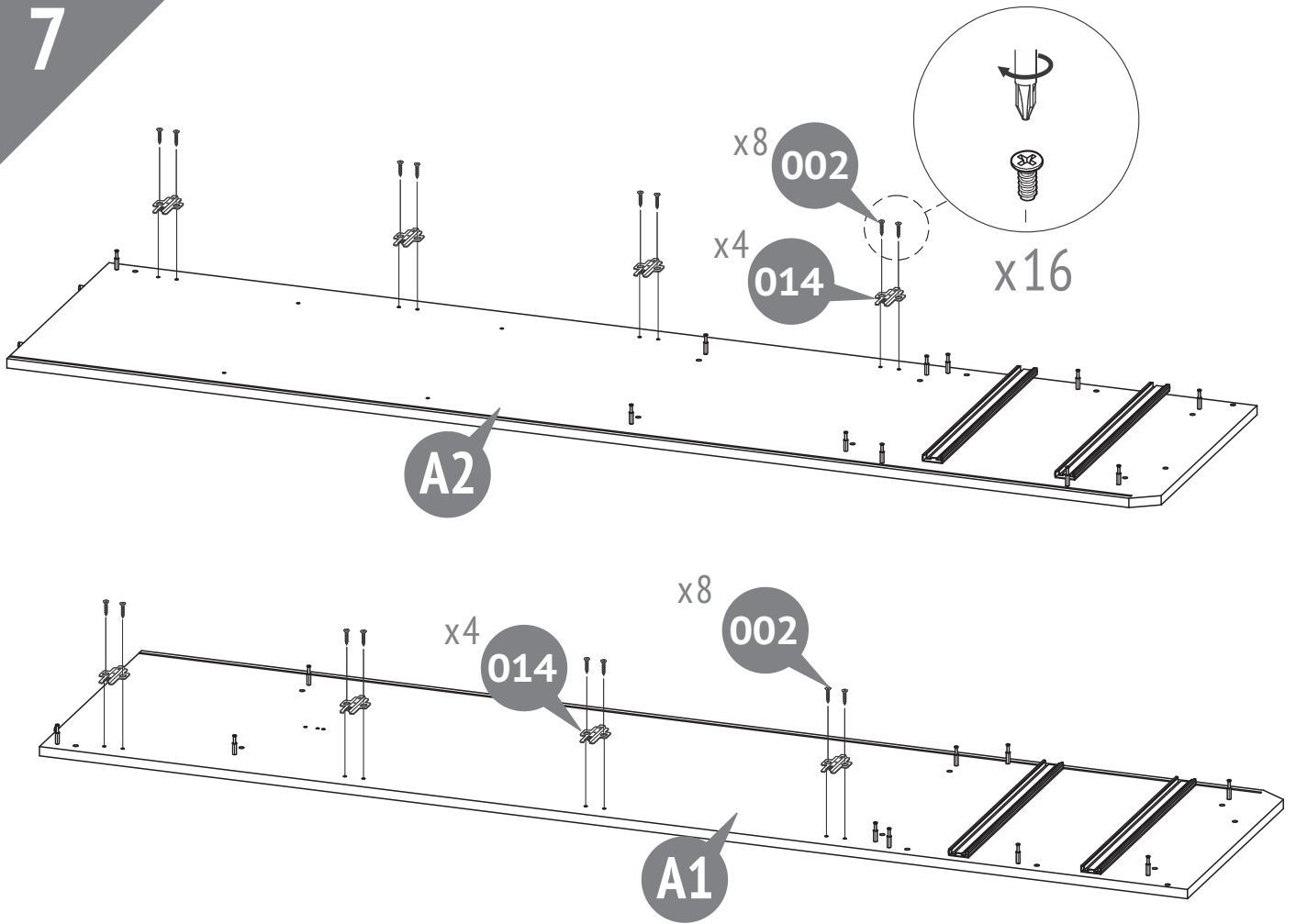
x2

6

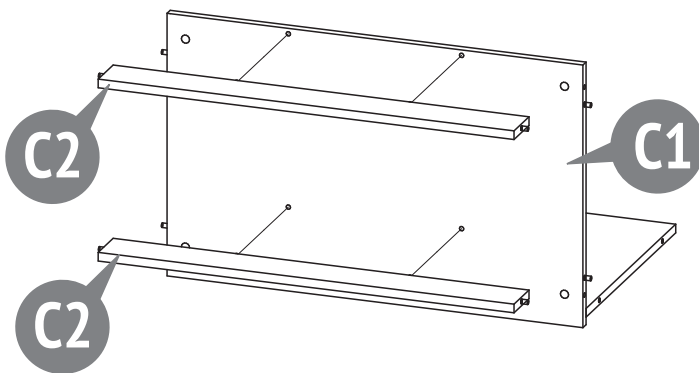


x22

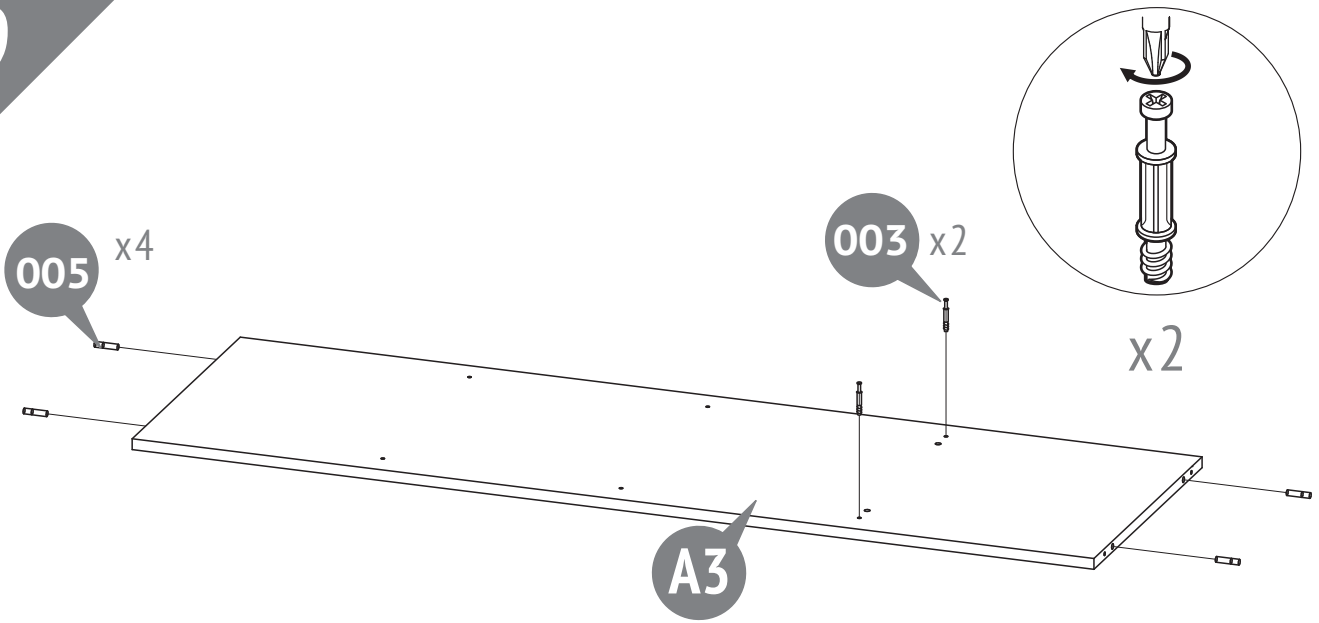
7



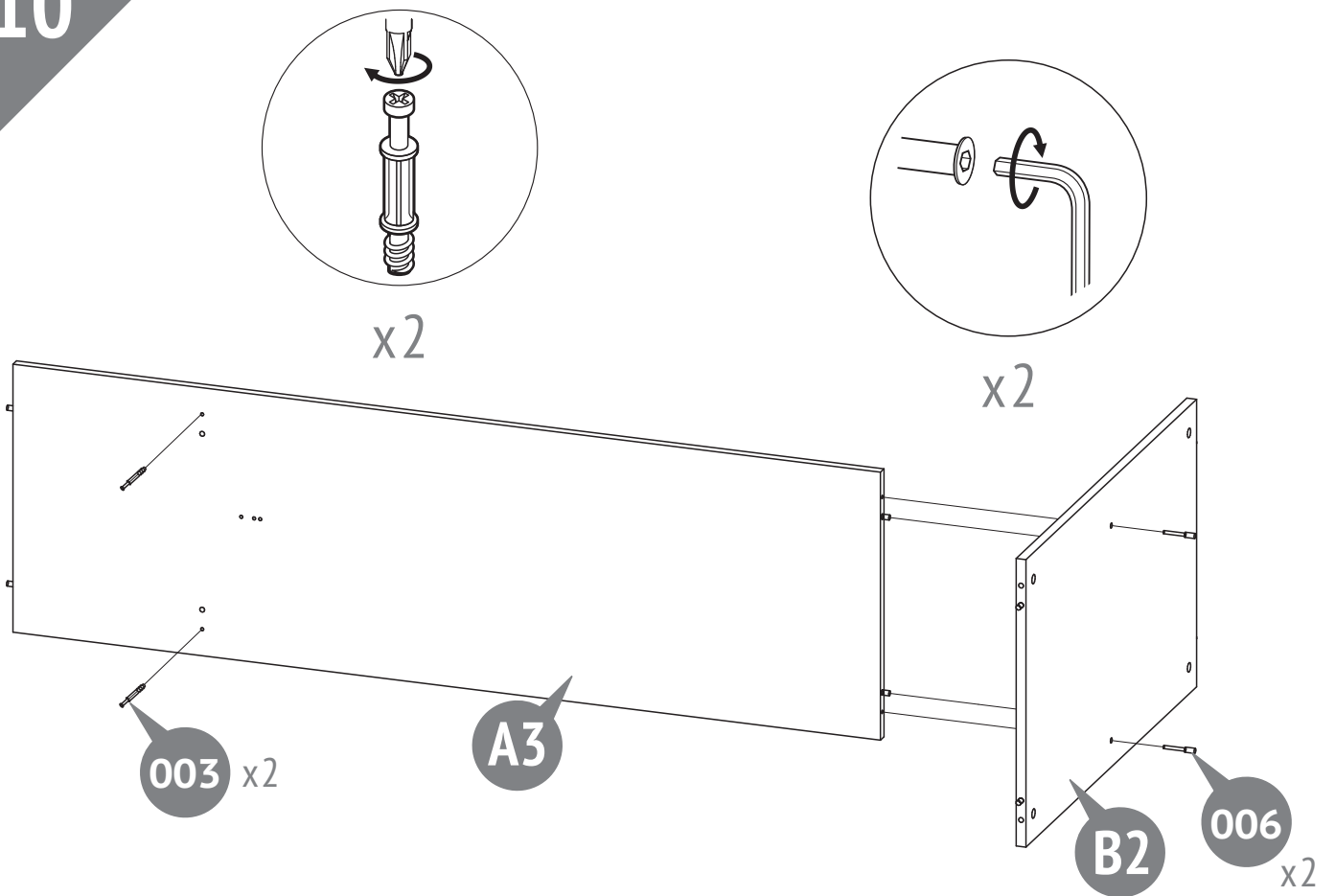
8



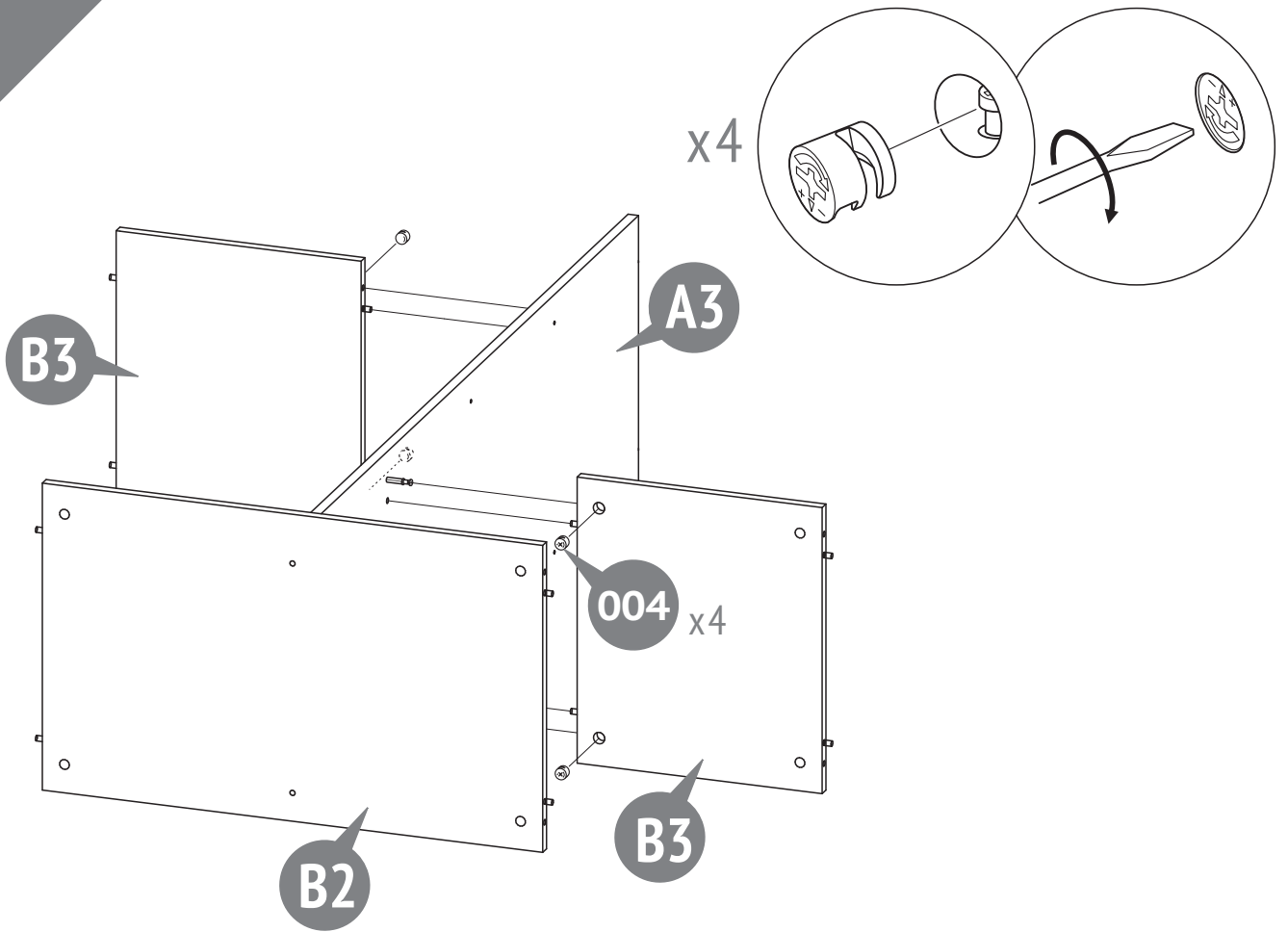
9



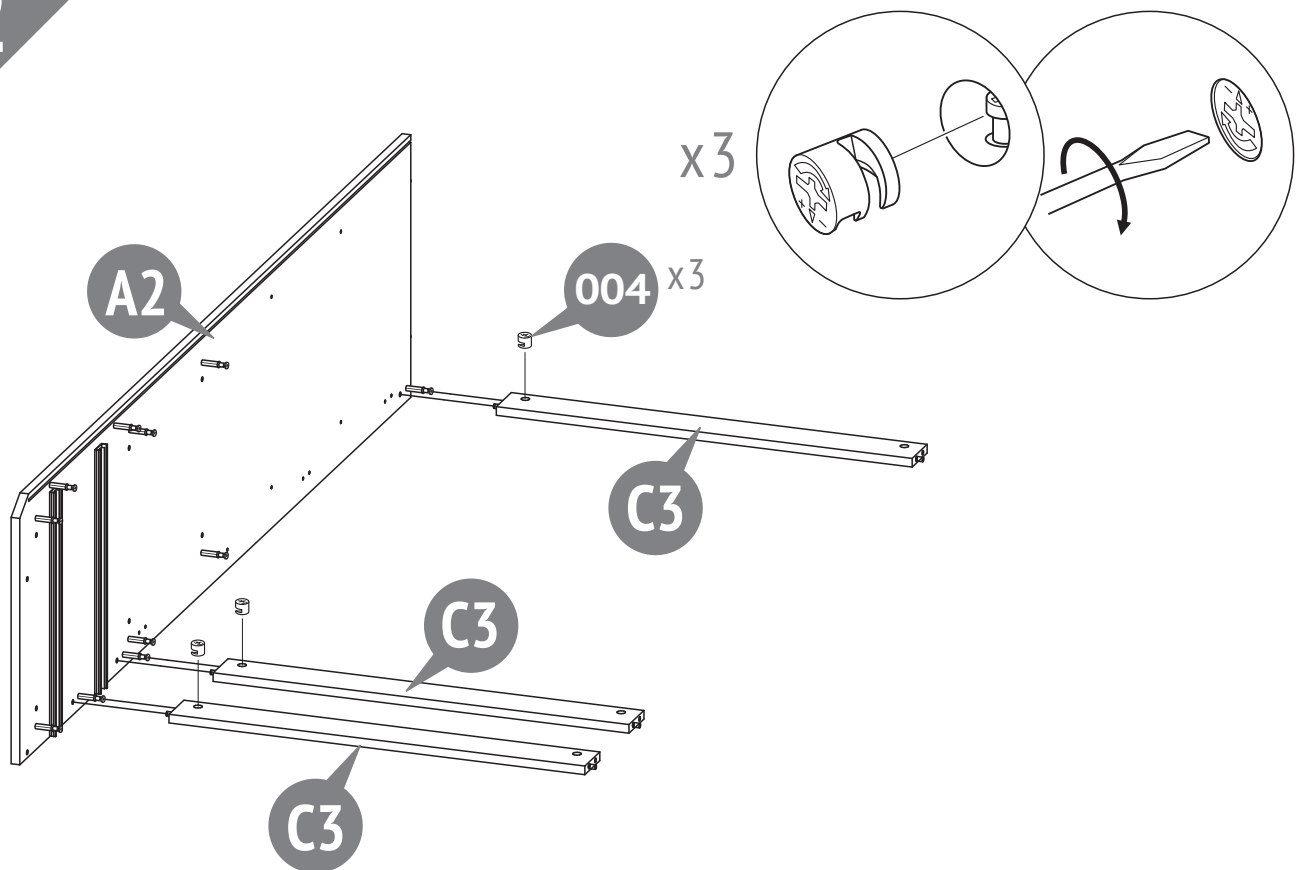
10



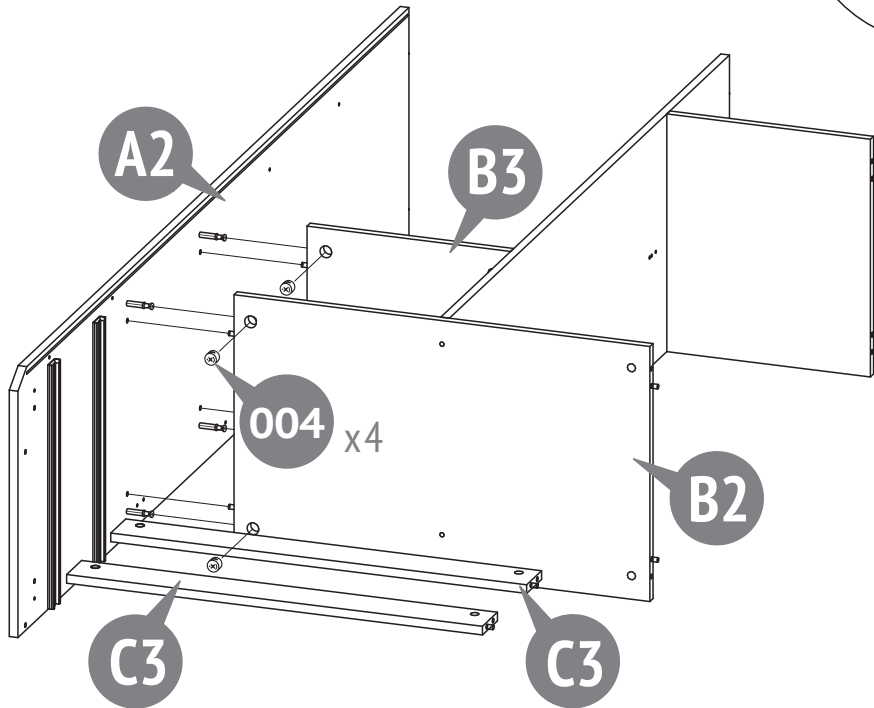
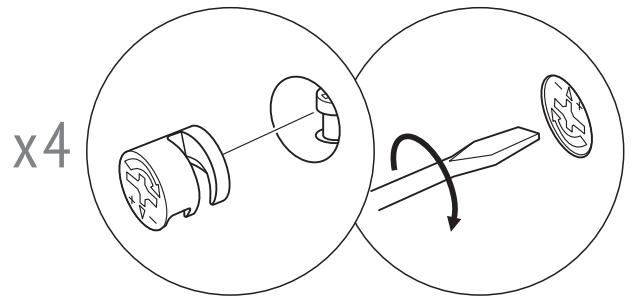
11



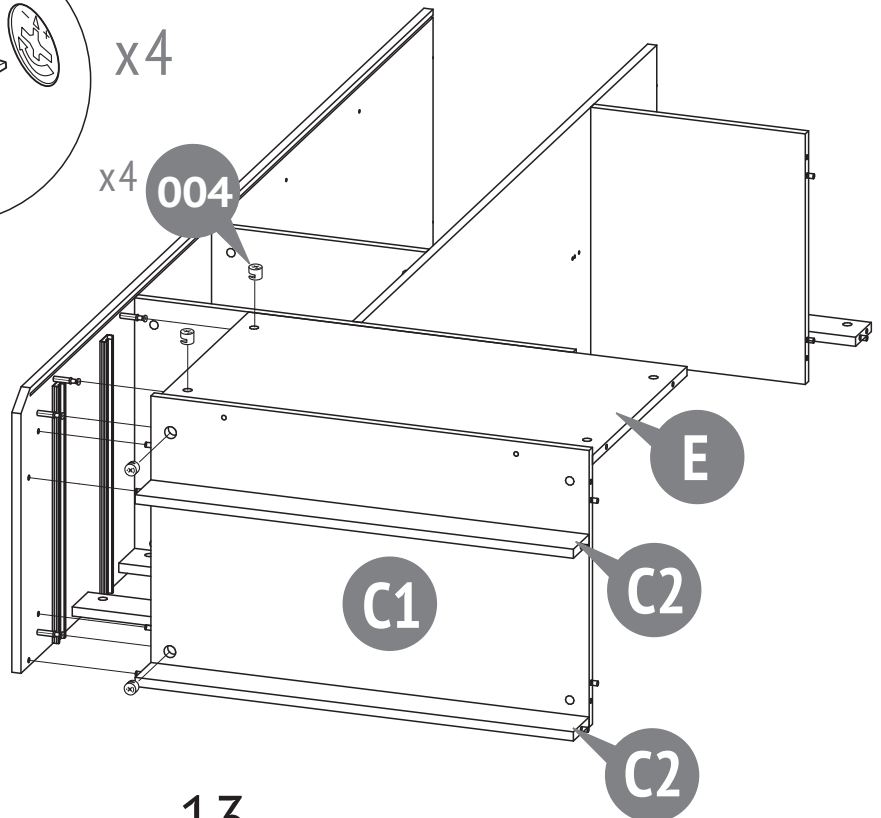
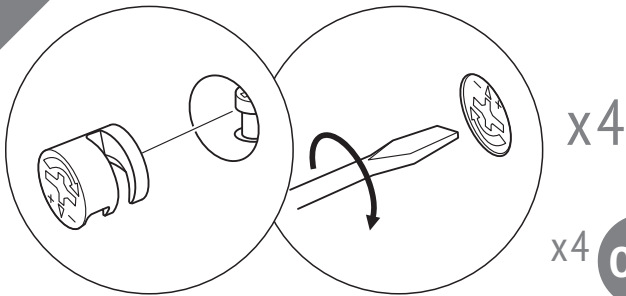
12



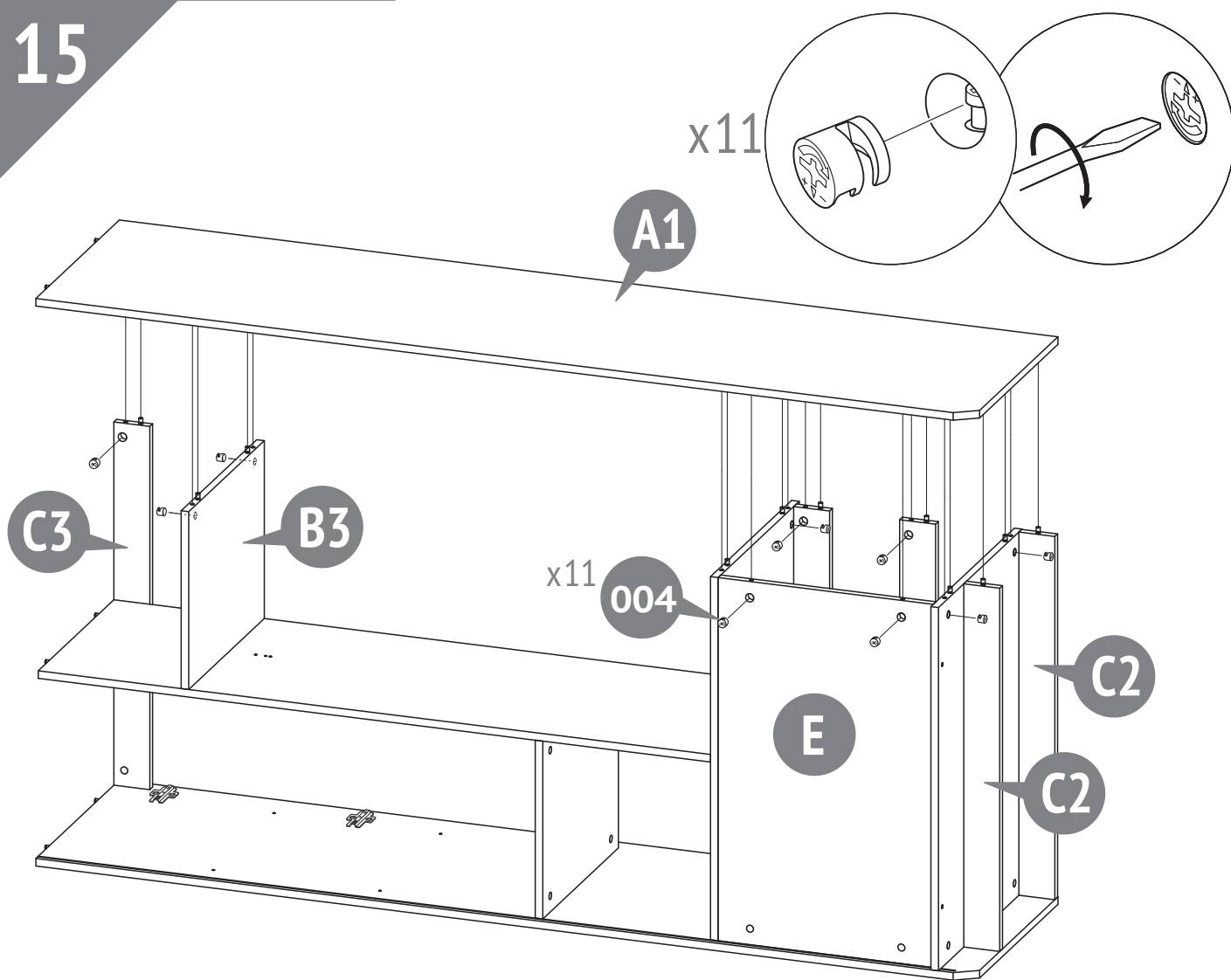
13



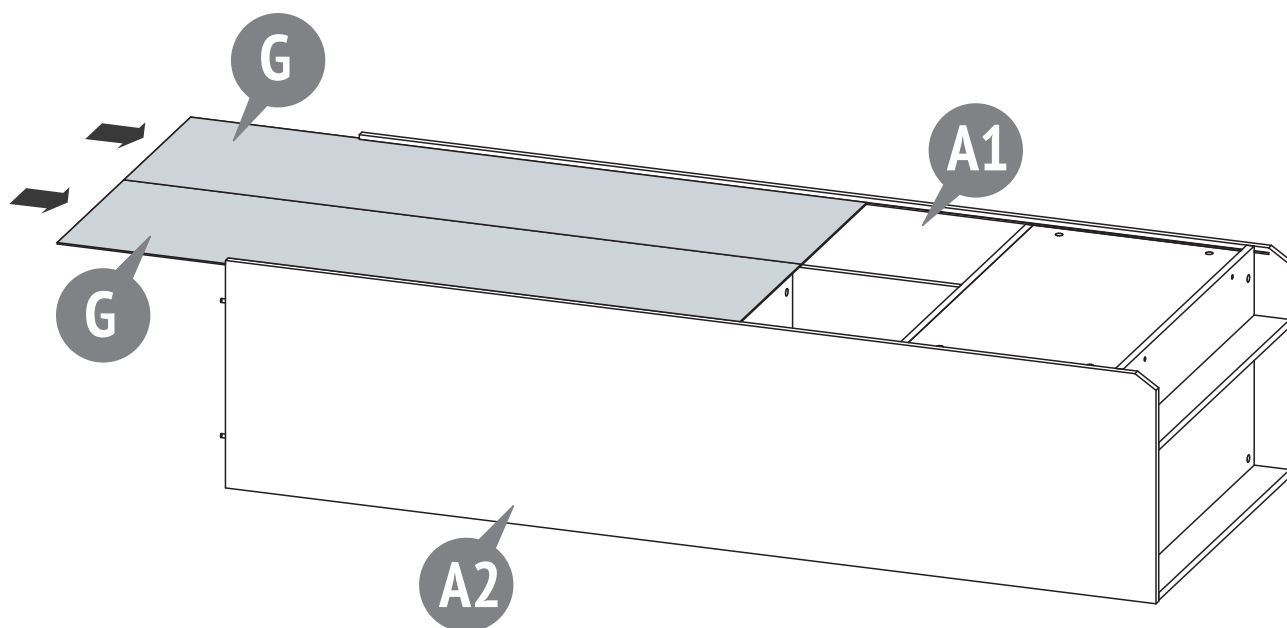
14



15

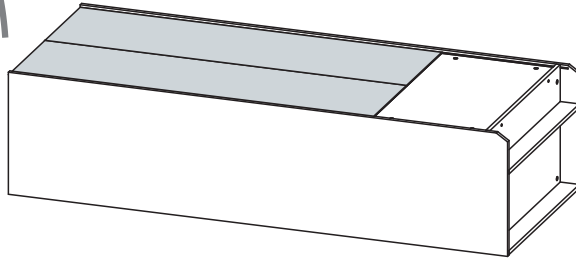


16



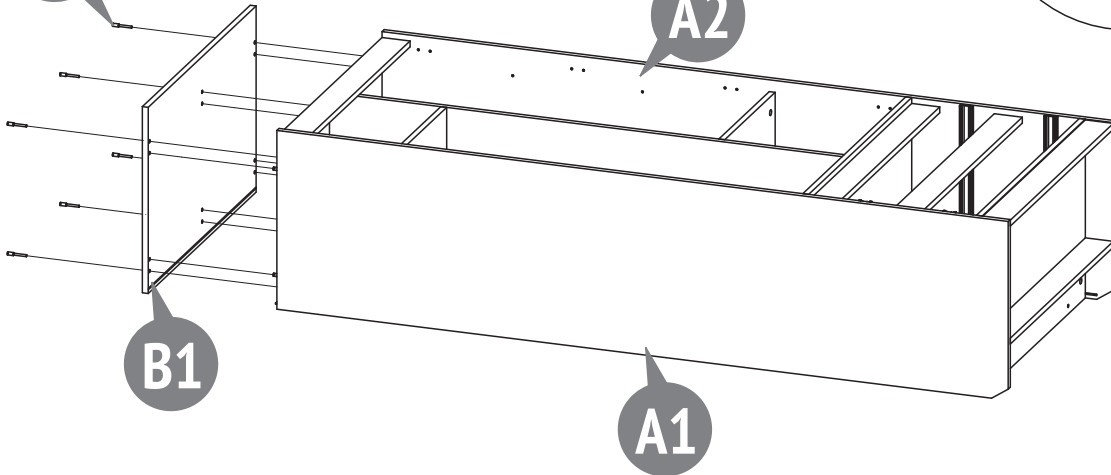
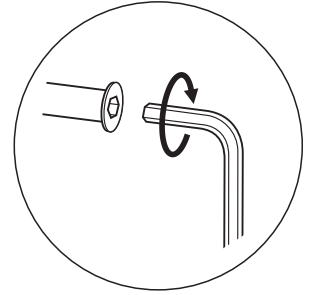
17

180°

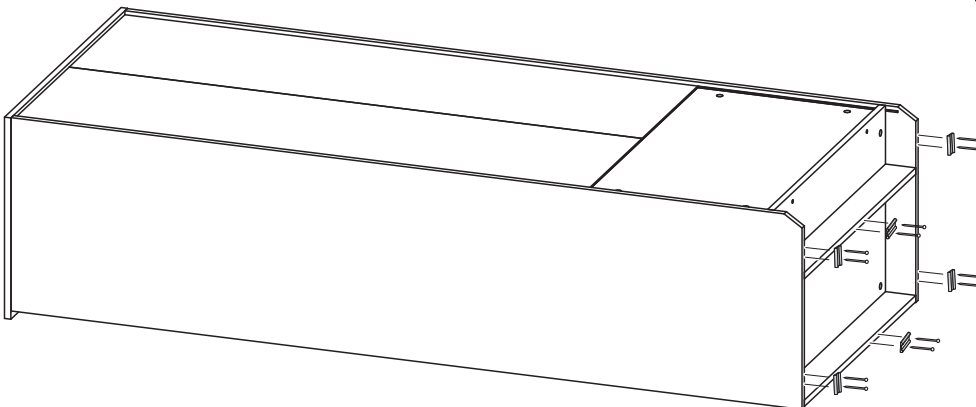
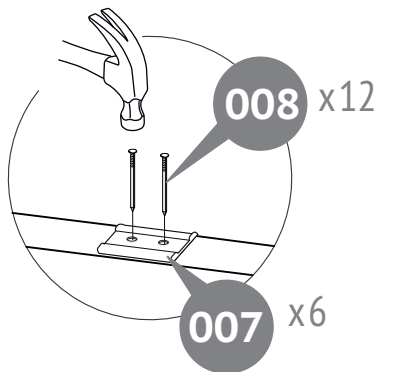


006 x6

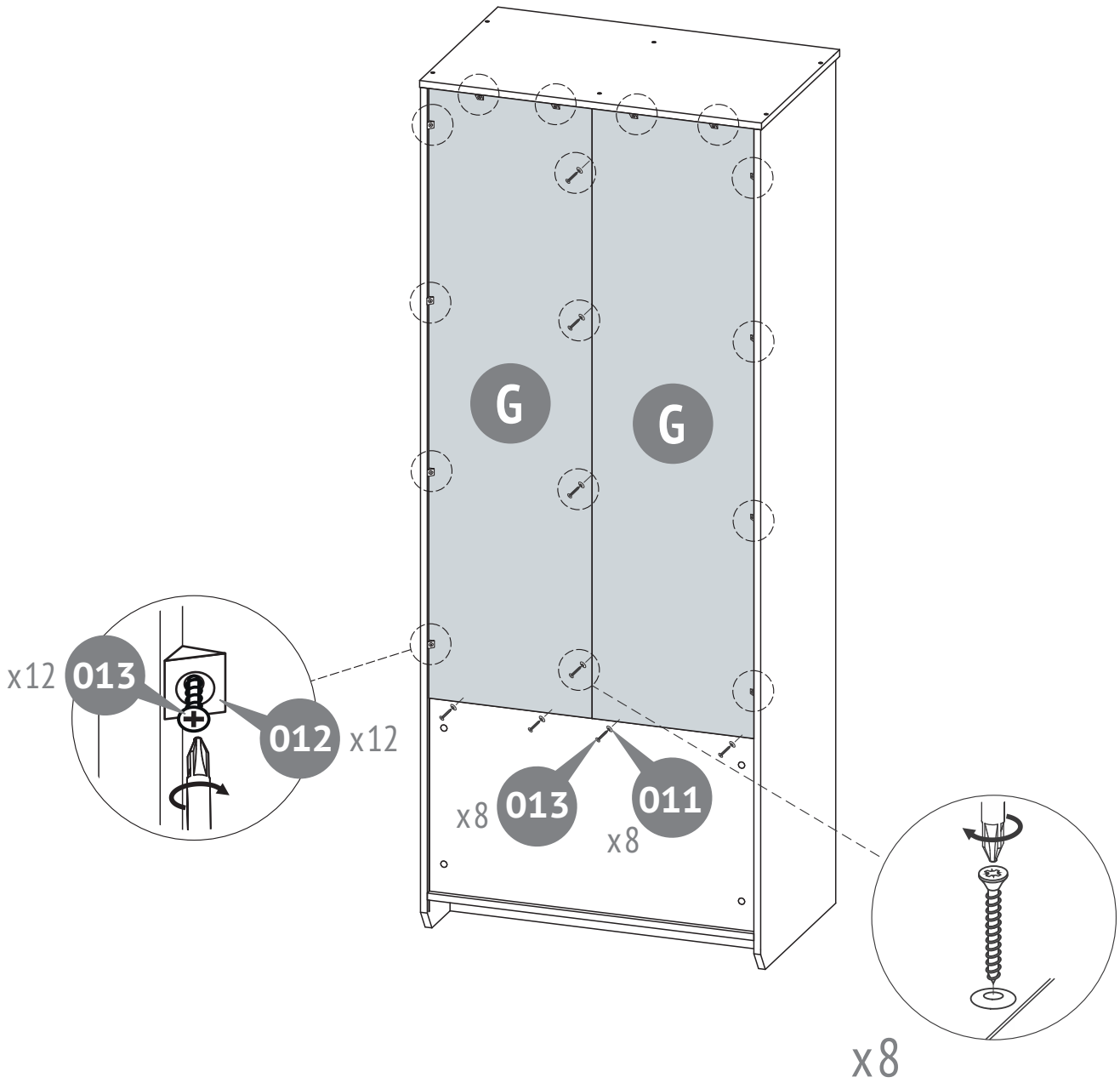
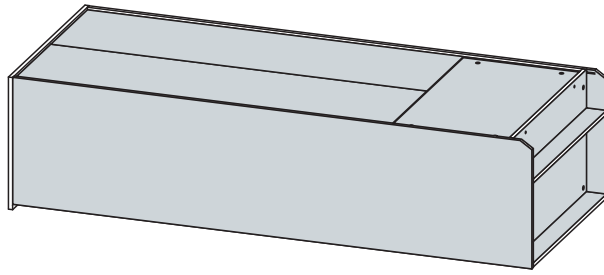
x6



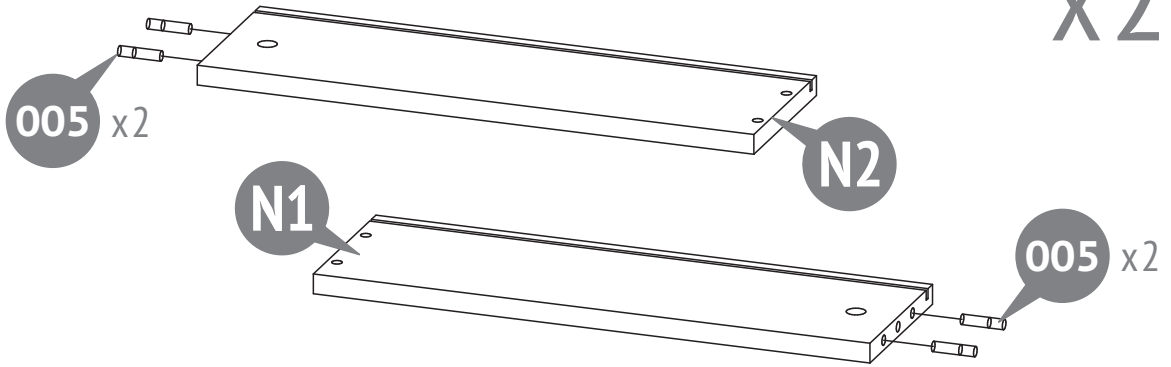
18



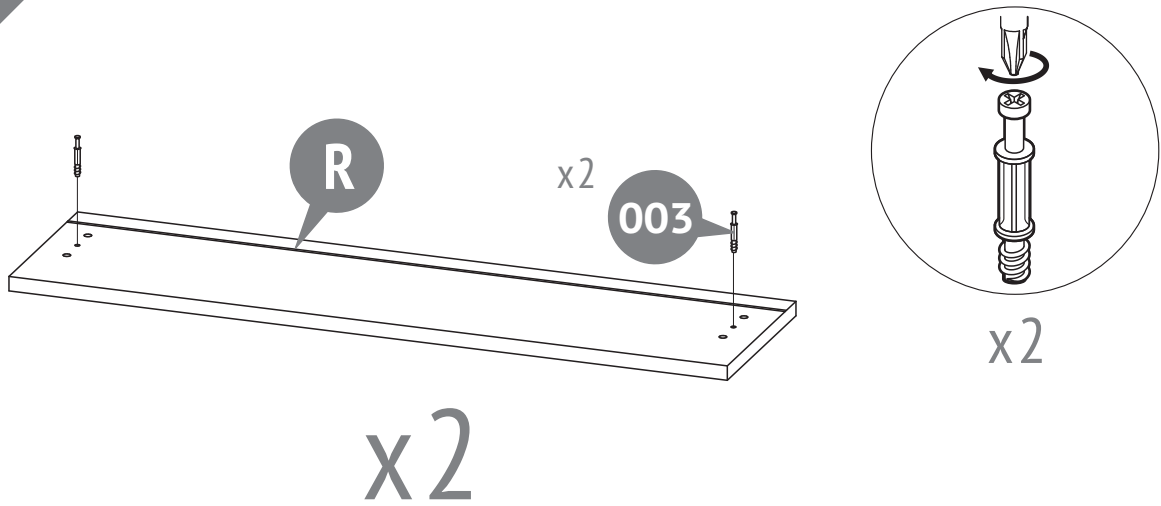
19



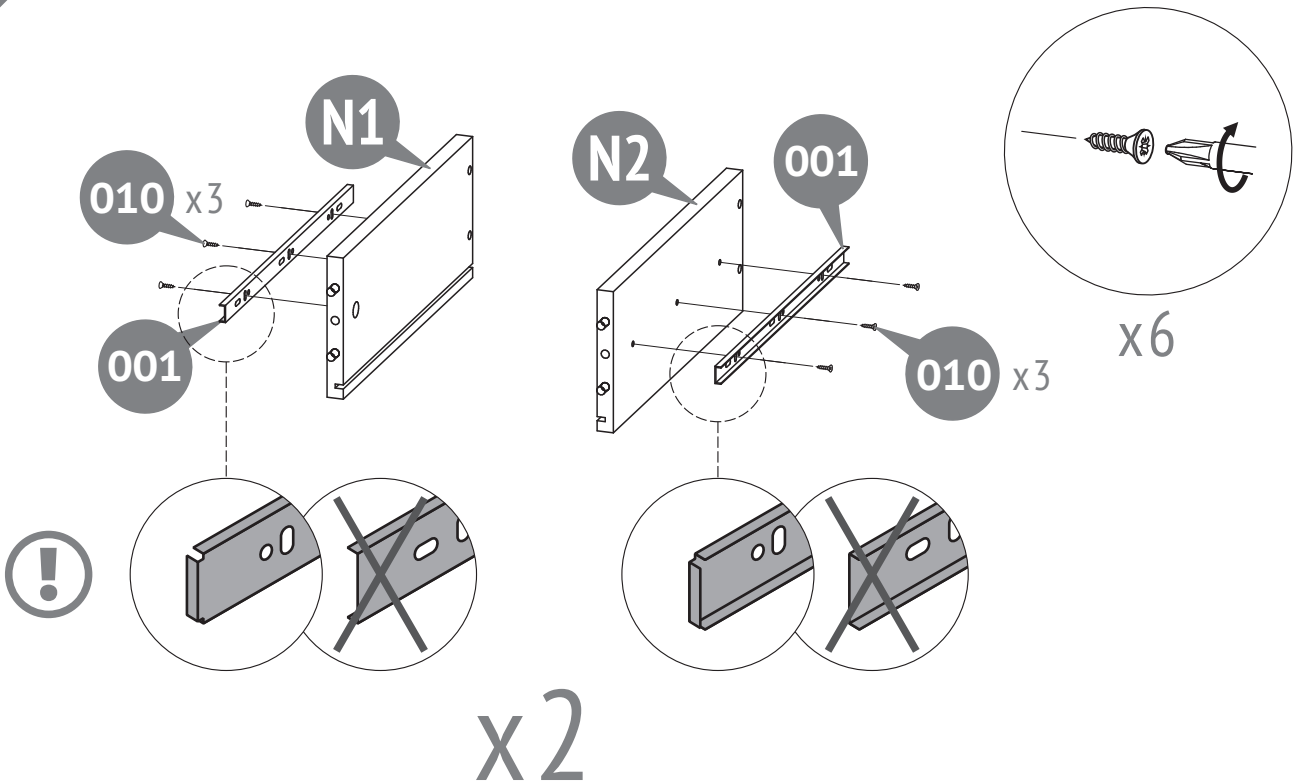
20



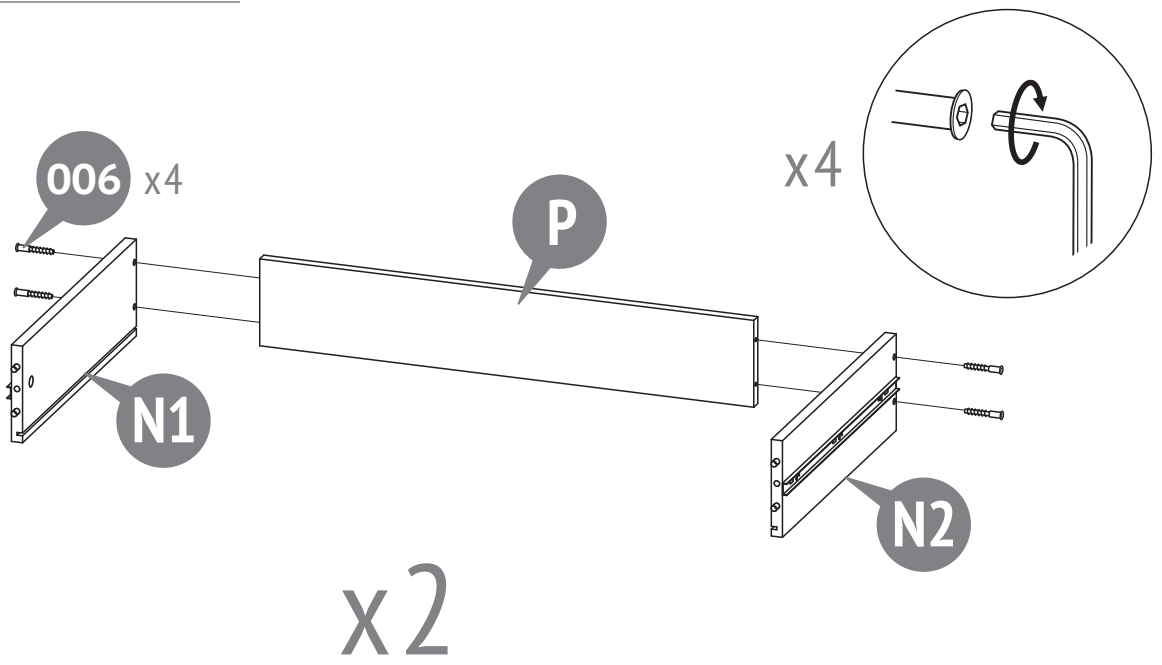
21



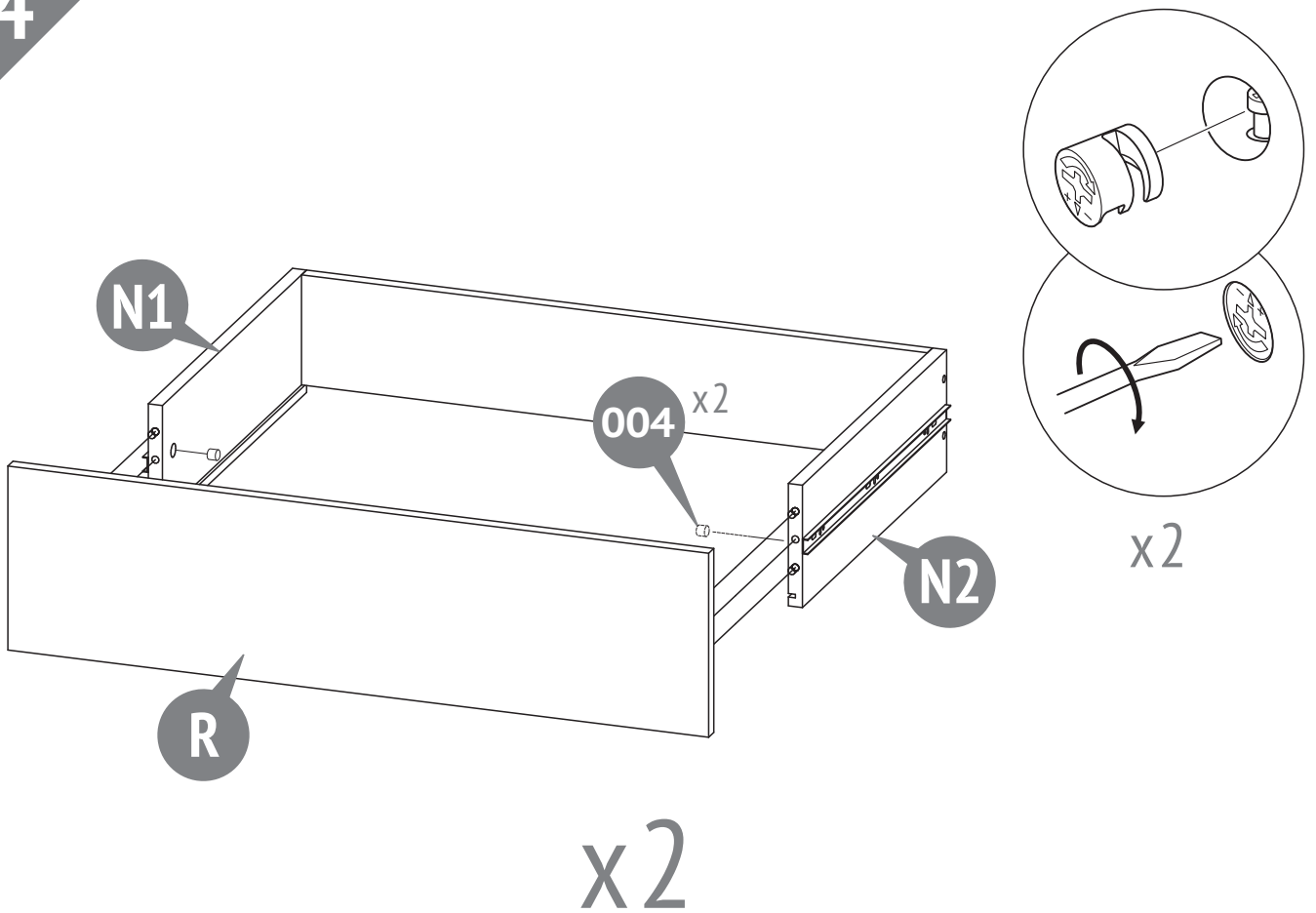
22



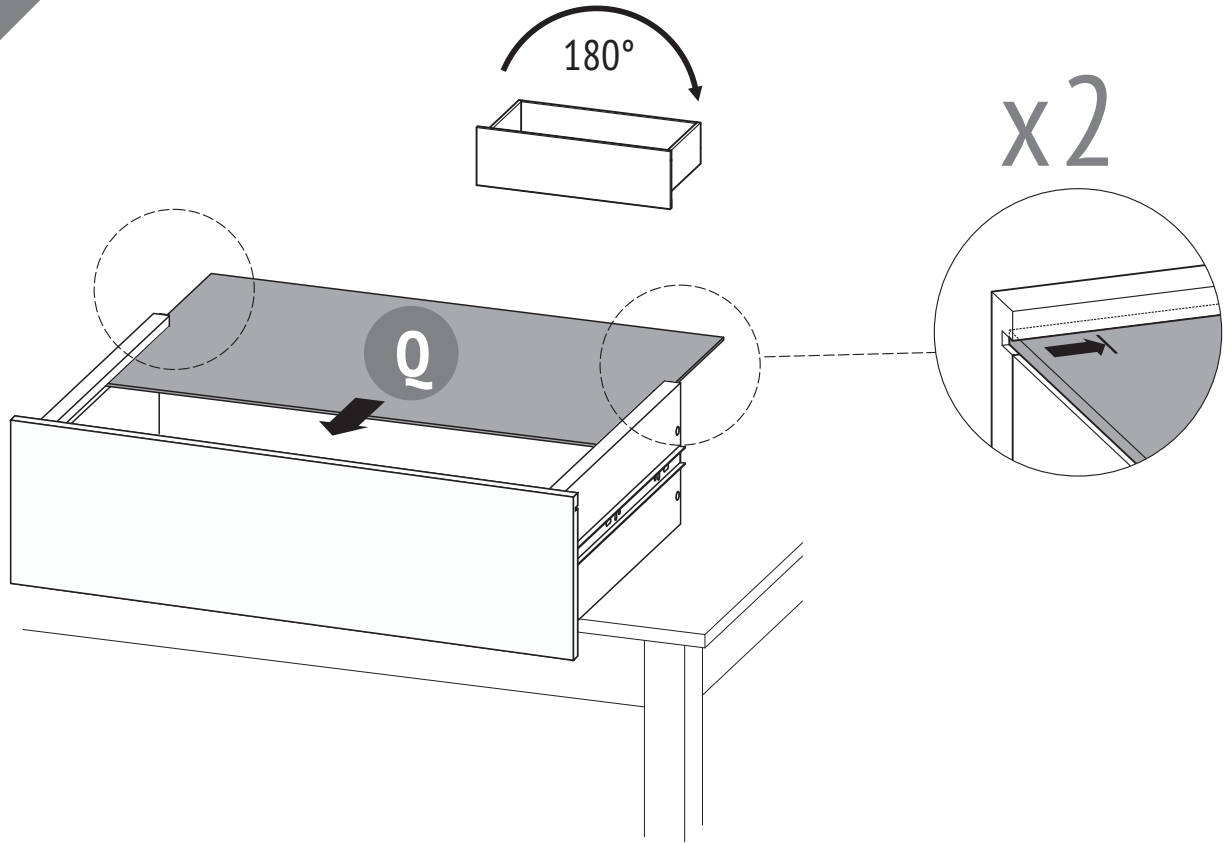
23



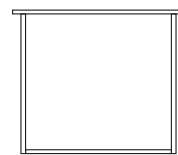
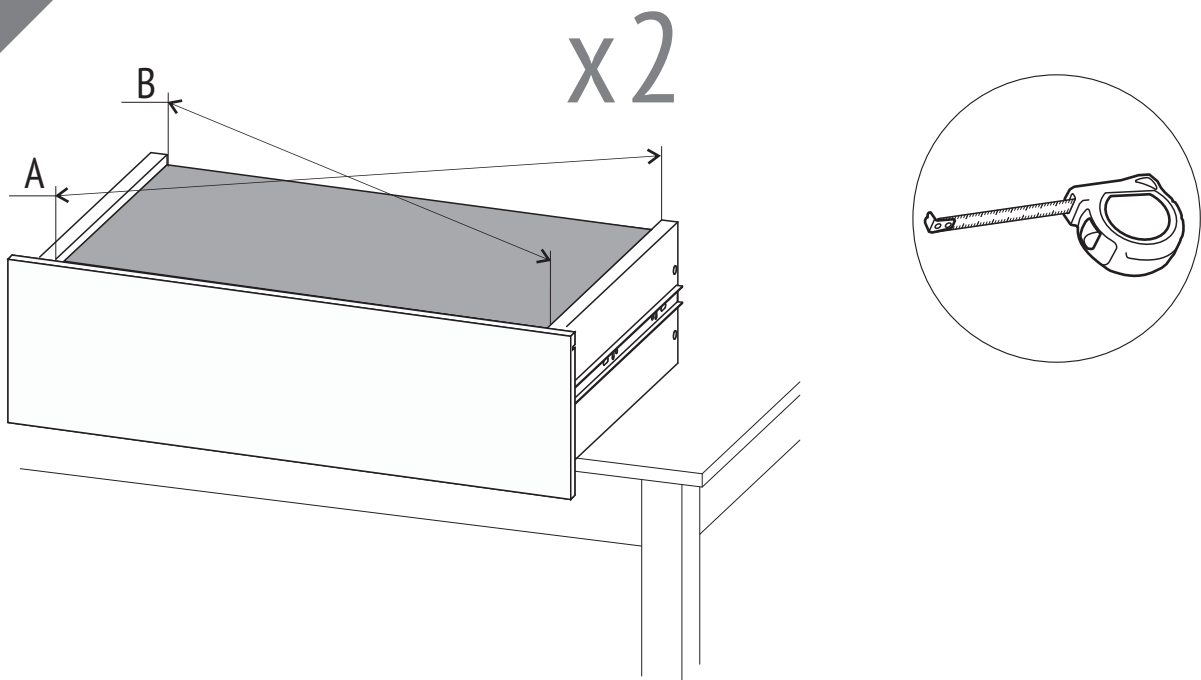
24



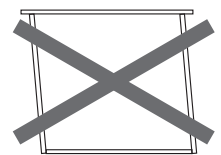
25



26



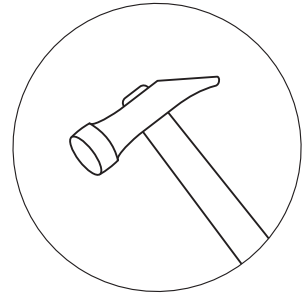
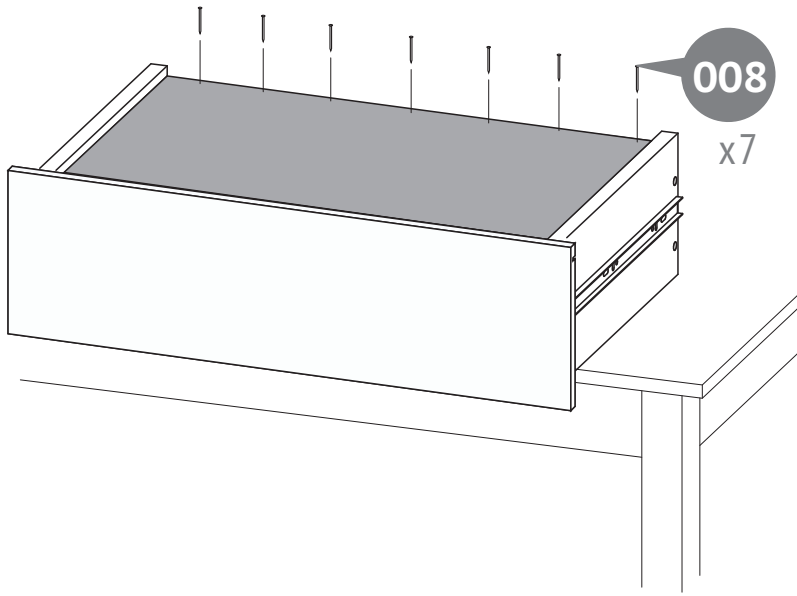
A = B



A ≠ B

27

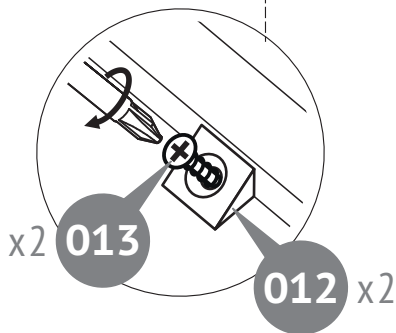
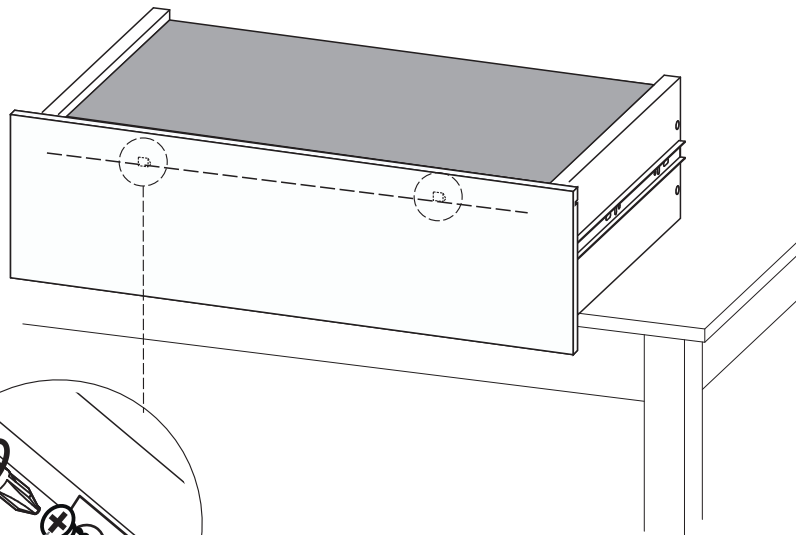
x2

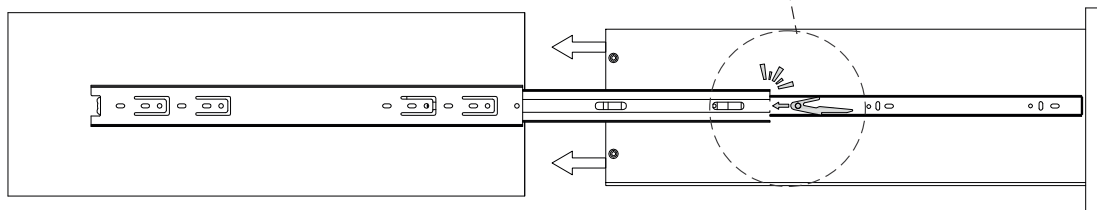
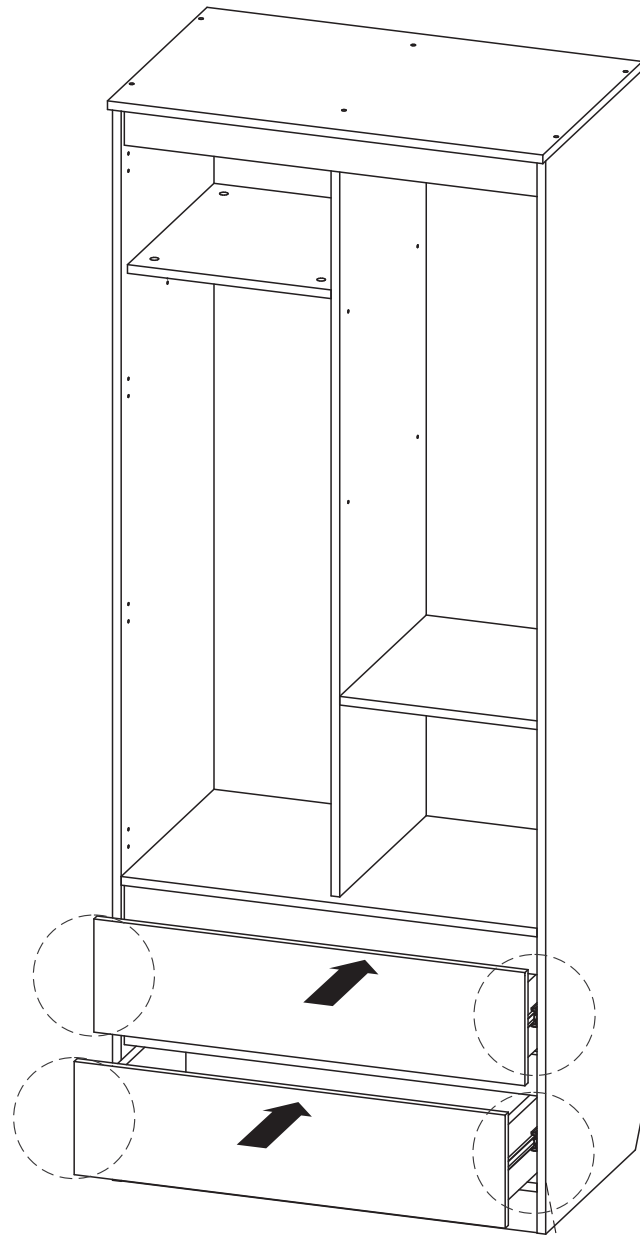


x7

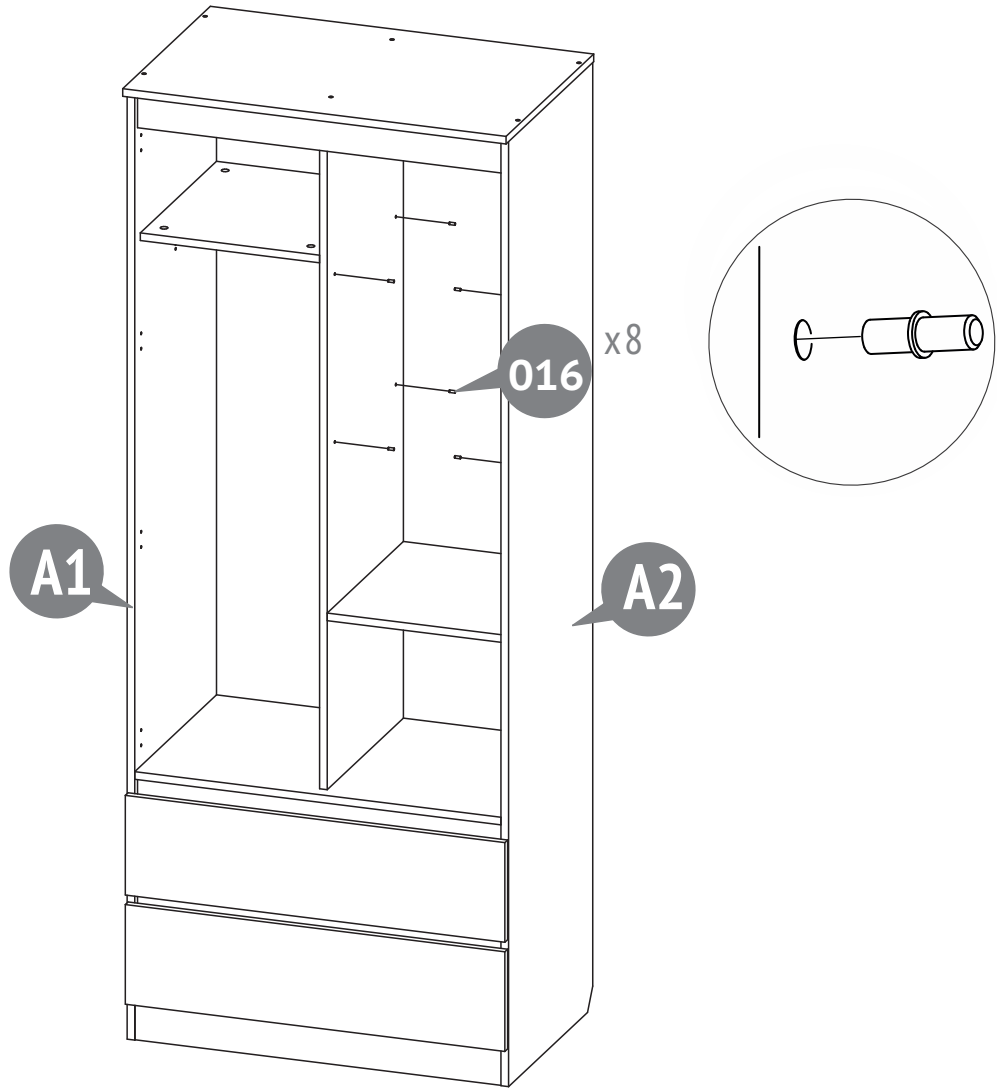
28

x2

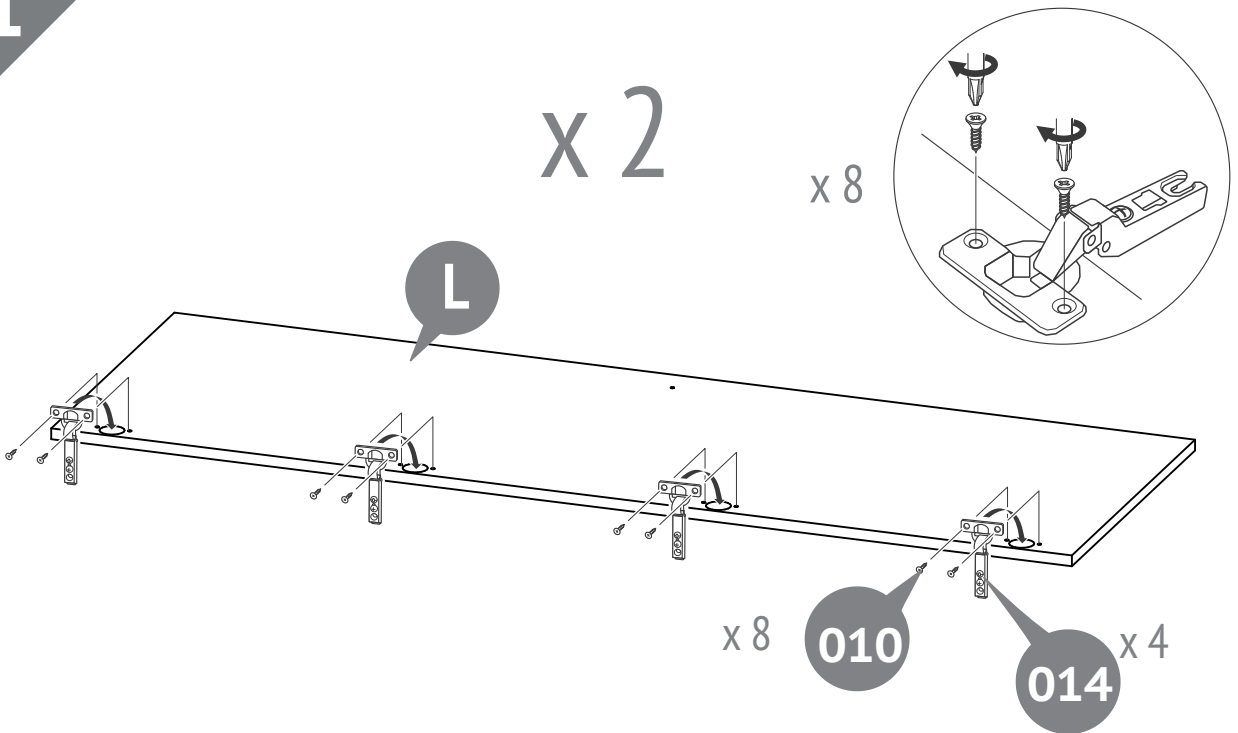


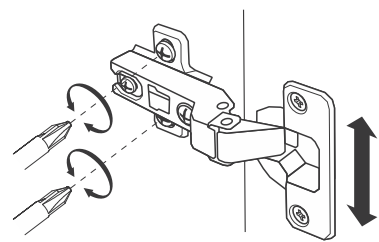
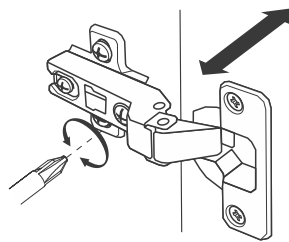
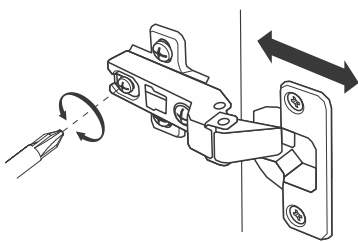
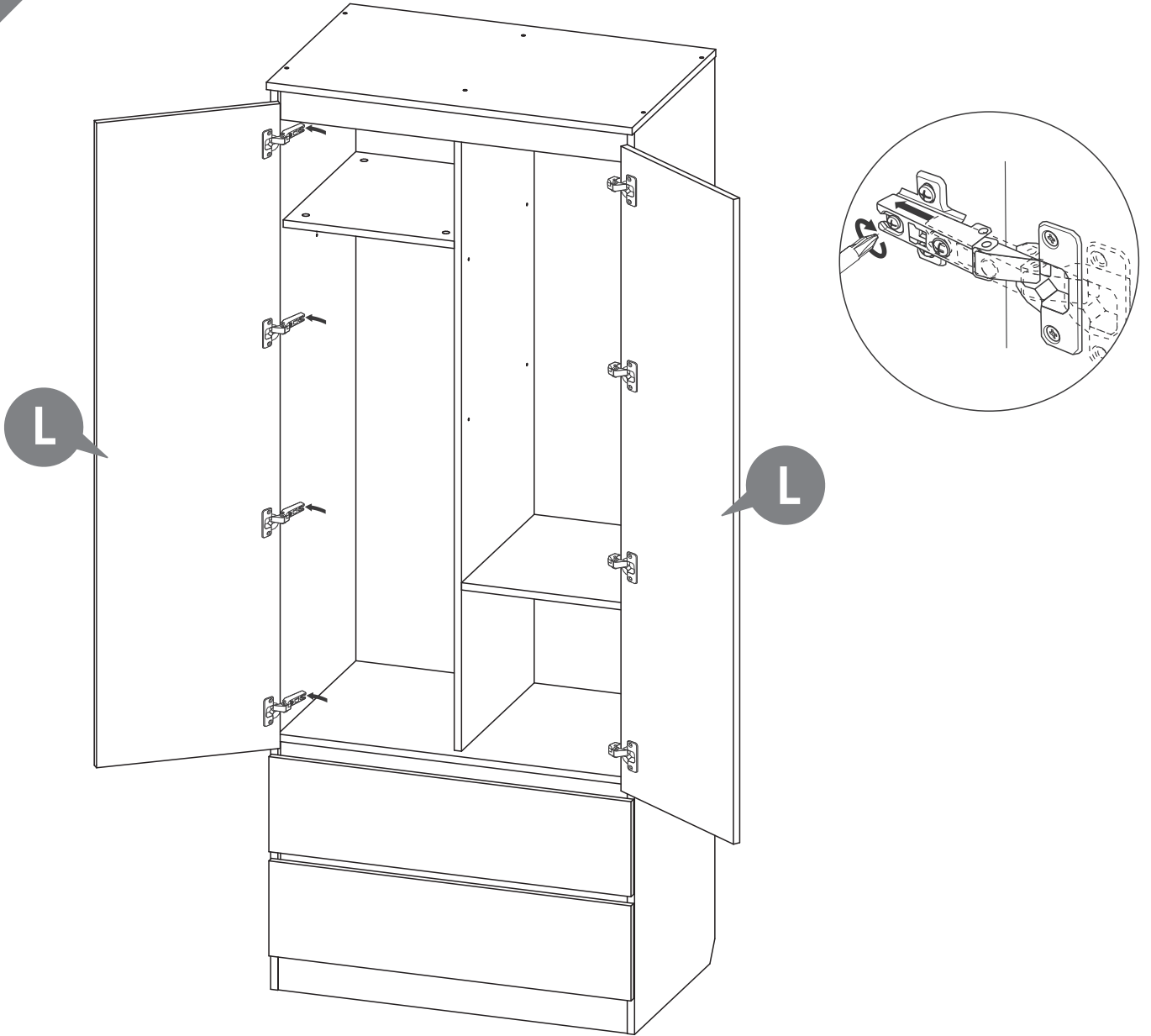


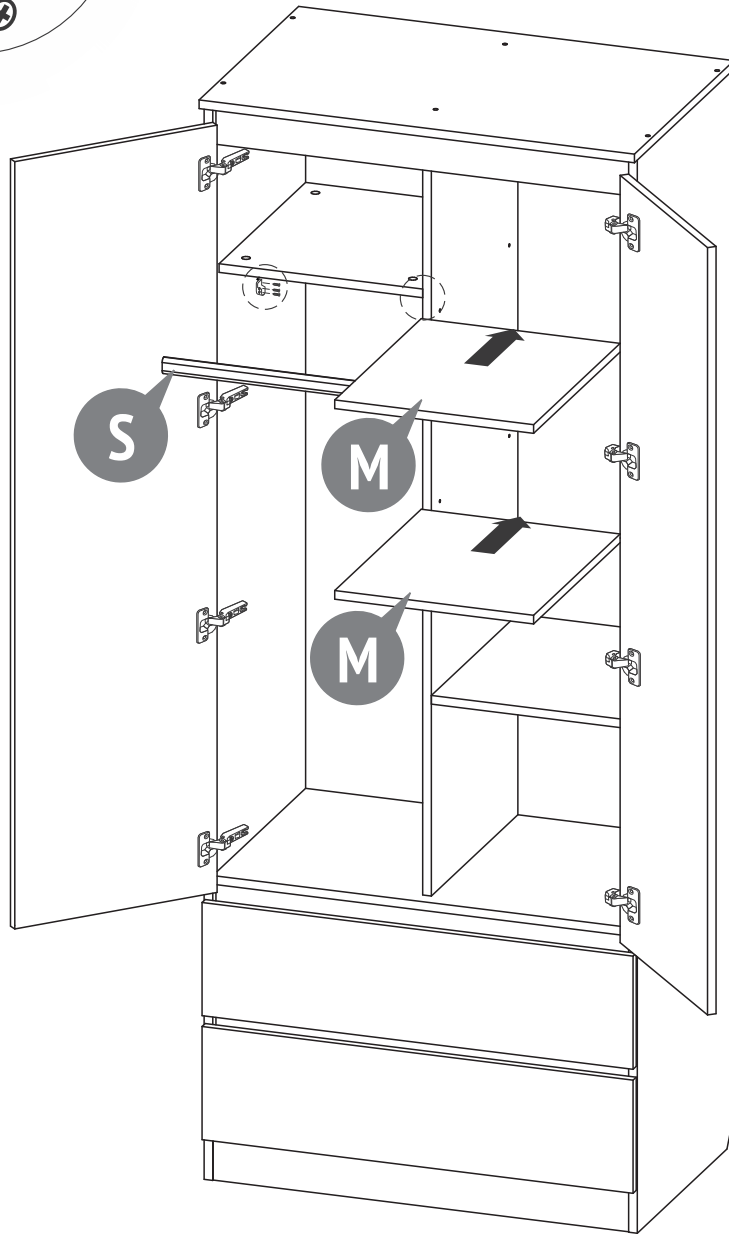
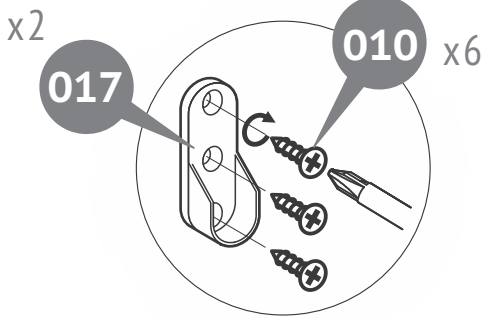
30

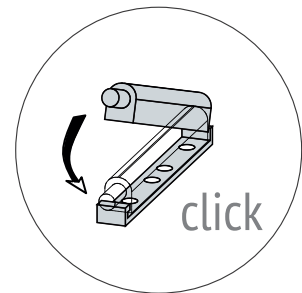
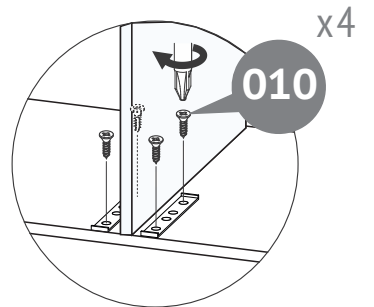
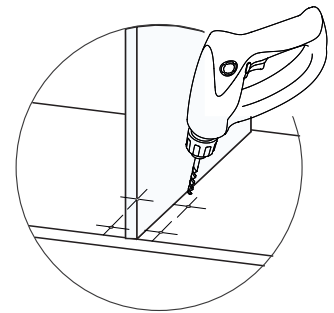
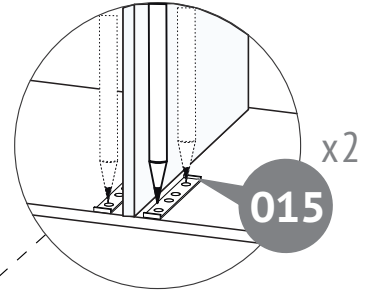
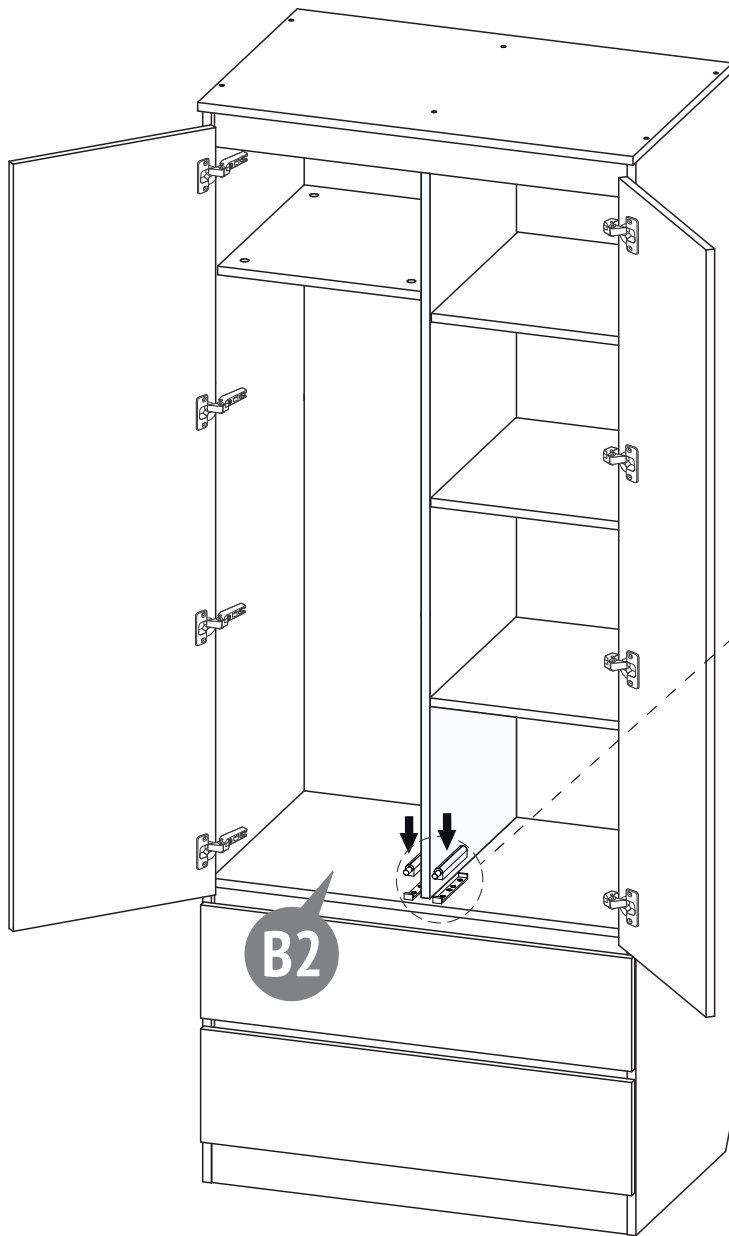


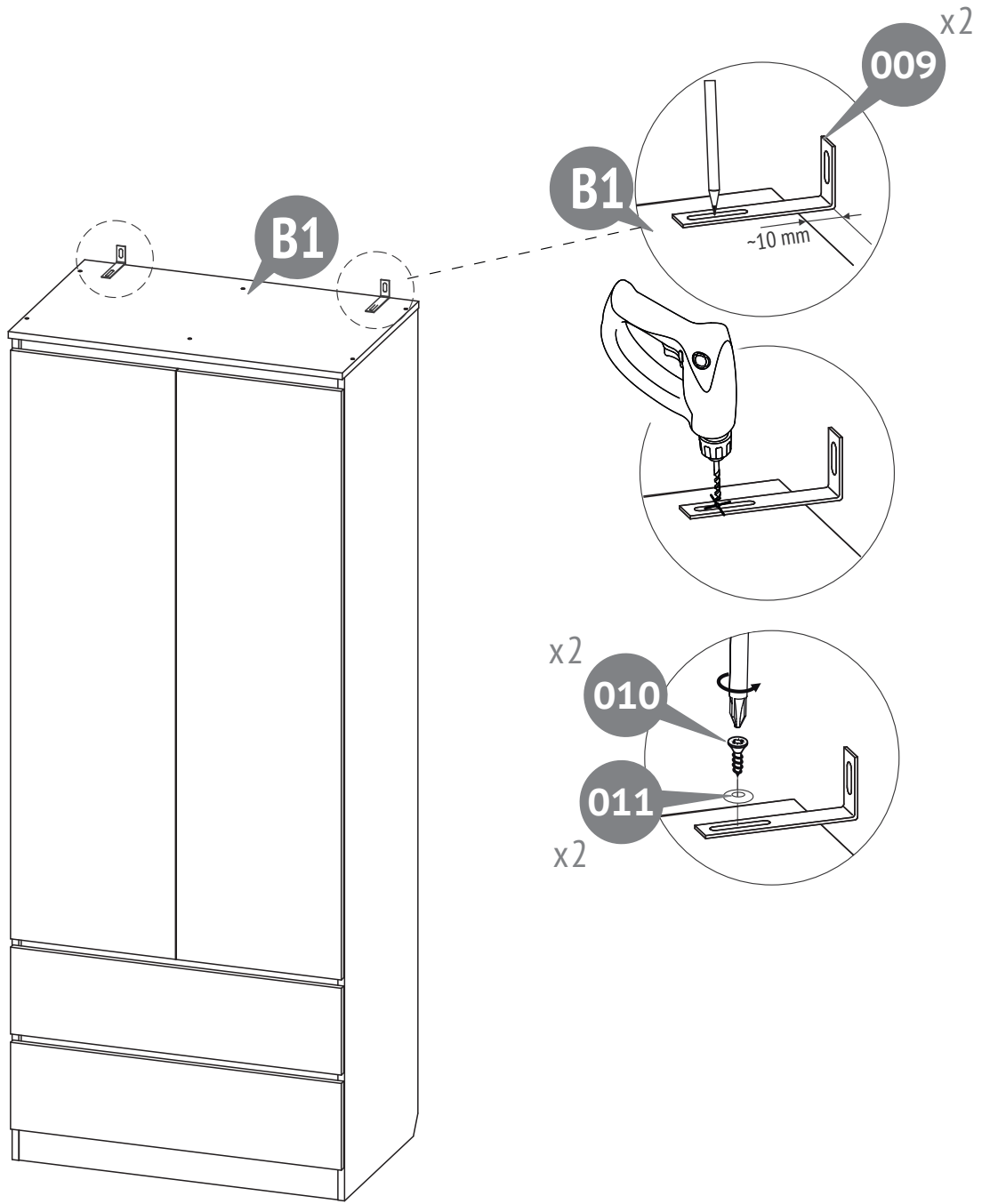
31

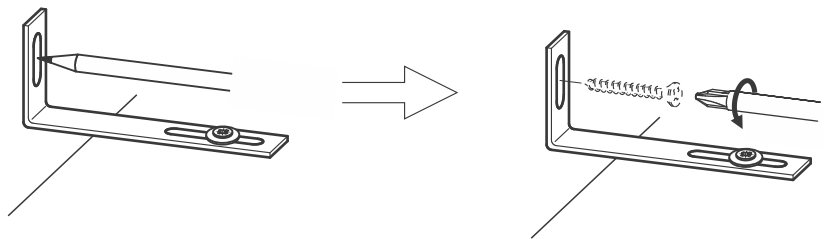
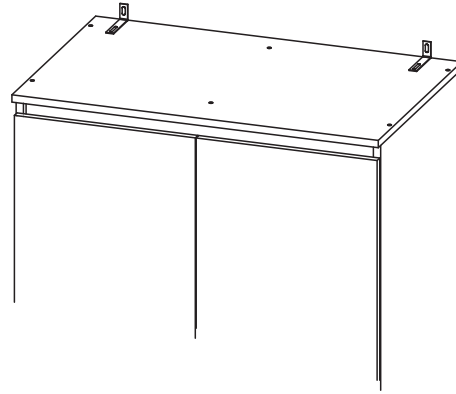
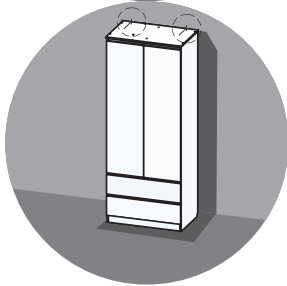












RU

- НЕ ДОПУСКАЕТСЯ эксплуатация изделия в незафиксированном положении.
- Во избежание опрокидывания изделие необходимо прикрепить к стене.
- Крепежные элементы не входят в комплект поставки изделия, их выбор определяется типом вашей стены.
- Для установки крепежных элементов может потребоваться дополнительное оборудование и инструменты, не указанные в данной инструкции.



EN

- Do not use the product in an unsecured position.
- To avoid overturning, the product unit must be attached to the wall.
- The fasteners are not included, their choice is determined by the type of your wall.
- To install the fixing elements, you may need additional equipment and tools not specified in this manual.

BY

- НЕ ДАПУШЧАЕЦЦА эксплуатацыя вырабу ў незафіксаваным становішчы.
- Каб пазбегнуць перакільвання, выраб неабходна прымацаваць да сцяны.
- Крапежныя элементы не ўваходзяць у камплект пастаўкі вырабу, іх выбар вызначаецца тыпам вашай сцяны.
- Для ўсталявання крапежных элементаў можа спатрэбіцца дадатковае абсталяванне і прылады, не ўказаныя ў дадзенай інструкцыі.

KZ

- Бұйымды бекітілмеген күйде пайдалануға РҰҚСАТ ЕТІЛМЕЙДІ.
- Бұйымды аударылып қалмас үшін қабырғаға бекіту қажет.
- Бекіту элементтері бұйымның жеткізілім жинағына енбейді, олардың таңдауы сіздің қабырға типі бойынша анықталады.
- Бекіту элементтерін орнату үшін сізге осы нұсқаулықта көрсетілмеген қосымша құрылғылар мен құралдар қажет болуы мүмкін.

UZ

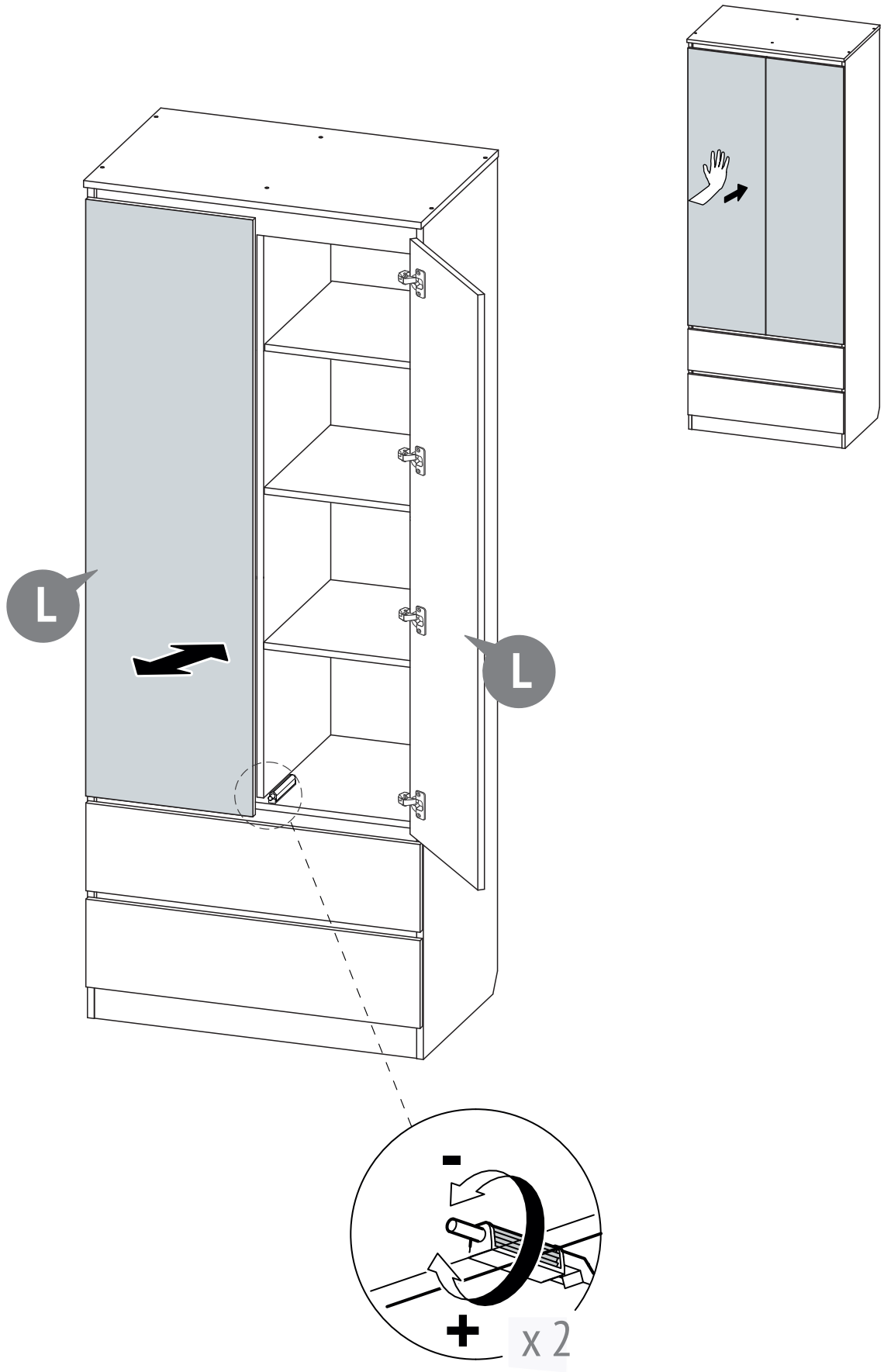
- Mahsulotni mahkamlamagan holatda ishlatishga RUXSAT ETILMAYDI.
- Mahsulot ag'darilib ketmasligi uchun devorga mahkamlangan bo'lishi kerak.
- Mahkamlash elementlari mahsulot qadog'iga kiritilmagan, ularning tanlovi sizning devoringiz turiga qarab belgilanadi.
- Mahkamgichlarni o'rnatish ushbu ko'rsatmalarda ko'rsatilmagan qo'shimcha uskunalar va asboblarni talab qilishi mumkin.

KG

- Буюмду биротоло аныкталбаган абалда пайдаланууга УРУКСАТ БЕРИЛБЕЙТ.
- Оодарылып кетпеши үчүн, буюм дубалга бекитилиши керек.
- Бекитүүчү элементтер буюм менен камсыздалган эмес, алардын тандоосу дубалдын түрүнө жараша болот.
- Бекитүүчү элементтерди орнотуу ушул нускамада көрсөтүлбөгөн кошумча жабдууларды жана шаймандарды талап кылышы мүмкүн.

AM

- Չի թույլատրվում արտադրանքի շահագործումը չճշտված դիրքում
- Շրջվելուց խուսափելու համար Ապրանքը պետք է ամրացվի պատին
- Ամրացնողները ներառված չեն իրենց արտադրանքի մատակարարման մեջ
- Ամրացնողները ներառված չեն արտադրանքի մատակարարման մեջ դրանց ընտրությունը որոշվում է ձեր պատի տեսակից
- Ամրացումներ տեղադրելու համար կարող են անհրաժեշտ լինել լրացուցիչ սարքավորումներ և գործիքներ, որոնք նշված չեն սույն հրահանգում



EN Requirements for security, storage, and use

1. Please read carefully the requirements of this manual.
2. Protect the item from shocks and mechanical damage.
3. To avoid injury, ensure the correct and secure assembly in accordance with the requirements of this manual before the first use of the product.
4. The product should be stored indoors at a temperature not less than +2°C and not above +40°C and relative humidity of 45% to 70%.
5. The product is recommended to be cleaned with a damp cloth and then dried with a soft clean cloth.
6. Attention! Please take all necessary precautions to avoid any risk of jamming and product displacement when assembling.
7. The product unit shall be placed stable on a flat surface.
8. For safe use of the product, it must be mounted to the wall using fasteners suitable for your wall type.
9. Do not arrange the product near to the sources of heat (electric, gas-fired heating and so on), it may lead to fire.
10. Do not use the product if some details are missed or broken.
11. Prepare the place where you will assemble the product by covering the floor with cardboard or a blanket to protect it from damage.
12. Do not use non-original spare parts. Contact manufacturer or reseller for spare parts.
13. Maximum load weight on a drawer is 6 kg.
14. IMPORTANT! FOLLOW WITH CARE THE ALL STEPS OF ASSEMBLING IN THE INSTRUCTION.
15. KEEP THE ITEMS SUPPLIED AS EXTRA PARTS FOR THE PRODUCT.

Warranty from the manufacturer

The product meets the requirements of CU TR 025/2011 "On the safety of furniture".
The product is made in accordance with GOST 16371.

1. The manufacturer guarantees the conformity of product to the requirements of normative documents under condition of the observance of rules of storage, transportation, operation and assembly.
2. The lifetime is 8 years.
3. The warranty period is 18 months.
4. During the warranty period any defects are eliminated free of charge. If a defect is found, you should immediately inform the manufacturer. The decision to repair or supply a spare part is at the discretion of the manufacturer.
5. This product is not suitable for commercial or industrial use. Violation of terms of use results in the reduction of the warranty period.
6. The warranty covers only materials or manufacturing defects. Spare parts' deterioration or damage which may occur as a result of incorrect exploitation, use of force or intervention which took place without prior consultation with our service Department, are not covered by warranty.
7. Please keep the original packaging during the warranty period to ensure safe transportation of the product in case of return. Do not send the item to our service department without packaging!

Acceptance certificate

The product is made and accepted in accordance with obligatory requirements of standards, current technical documentation and is acknowledged to fit for service.

The technical control representative _____ Manufacture date _____

Repair, replacement of parts and components of the goods during the warranty period are made at the following address:

2, Rechnaya Str., Votkinsk, Udmurt Republic, 427432, Russia
CUSTOMER SERVICE
Tel.: +7 34145 29821, e-mail: servicevpk@topol.ru

Sale date _____ Stamp of the selling company _____

BY Патрабаванні па тэхніцы бяспекі, правілы захоўвання і эксплуатацыі

1. Уважліва азнаёмцеся з патрабаваннямі дадзенага кіраўніцтва па эксплуатацыі.
2. Сцеражыце выраб ад удараў і механічных пашкоджанняў.
3. Дзеля выключэння траўміравання, перад пачаткам эксплуатацыі пераканайцеся ў правільнасці і надзейнасці зборкі вырабу ў адпаведнасці з патрабаваннямі дадзенага кіраўніцтва.
4. Выраб павінен захоўвацца ў закрытых памяшканнях пры тэмпературы не ніжэй за +2°C і не вышэй за +40°C і адноснай вільготнасці паветра ад 45 да 70%.
5. Выраб рэкамендуецца праціраць вільготнай тканінай і потым насуха мяккай чыстай тканінай.
6. Увага! Прыміце, калі ласка, усе неабходныя меры засцярогі, каб пазбегнуць любой рызыкі зашчамлення і зруху вырабу пры зборцы.
7. Выраб павінен быць устойліва размешчана на роўнай паверхні.
8. Для бяспечнага выкарыстання вырабы яе неабходна прымацаваць да сцяны з дапамогай крапёжных элементаў, адпаведных вашаму тыпу сцяны.
9. Не ставіце выраб побач з крыніцамі цяпла (электрычнае ацяпленне, газавае ацяпленне), бо гэта можа прывесці да пажару.
10. Не выкарыстоўвайце выраб, калі некаторыя дэталі адсутнічаюць ці зламаны.
11. Падрыхтуйце месца, дзе вы будзеце праводзіць мантаж дадзенага вырабу, заслаўшы падлогу кардонам ці коўдрай, каб засцерагчы яго ад пашкоджанняў.
12. Не выкарыстоўвайце неарыгінальныя запасныя часткі - звяртайцеся па запчасткі да вытворцы ці дйлера.
13. Дапушчальная нагрузка на шуфляду - 6 кг.
14. ВАЖНА! УВАЖЛИВА ПРЫТРЫМЛІВАЙЦЕСЯ УСІХ ЭТАПАЎ ЗБОРКІ ДАДЗЕНАГА ВЫРАБУ, УКАЗАНЫХ У ГЭТАЙ ІНСТРУКЦЫІ.
15. ЗАХОЎВАЙЦЕ ЭЛЕМЕНТЫ, ЯКІЯ МОГУЦЬ ІСЦІ Ў ДАДАТКОВАЙ КОЛЬКАСЦІ ДА ДАДЗЕНАГА ВЫРАБУ.

Гарантыя вытворцы

Адпавядае патрабаванням TP MC 025/2011 «Пра бяспеку мэблевай прадукцыі».
Выраблена па ДАСТ 16371.

1. Прадпрыемства-вытворца гарантуе адпаведнасць вырабу патрабаванням нарматыўных дакументаў пры ўмове выканання спажыўцом правілаў захоўвання, транспартавання, эксплуатацыі і зборкі.
2. Тэрмін службы вырабу - 8 гады.
3. Гарантыйны тэрмін эксплуатацыі вырабу - 18 месяцаў.
4. На працягу гарантыйнага тэрміну любыя дэфекты ўстараняюцца бясплатна. Пры выяўленні дэфекту Вам неабходна неадкладна паведаміць аб гэтым вытворцу. Рашэнне пытання аб рамонце вырабу або пастаўцы запаснай часткі застаецца на меркаванне вытворцы.
5. Дадзены прадукт не падыходзіць для камерцыйнага ці прамысловага выкарыстання. Парушэнне прыводзіць да скарачэння тэрміну гарантыі.
6. Гарантыя распаўсюджваецца толькі на матэрыял ці вытворчы брак. Знос дэталю або пашкоджанні, выкліканыя няправільным выкарыстаннем, прымяненнем сілы або ўмяшаннем, якія мелі месца без папярэдняй кансультацыі з нашым сэрвісным аддзелам, не пакрываюцца гарантыйным абслугоўваннем.
7. Калі ласка, захоўвайце арыгінальную ўпакоўку на працягу дзеяння гарантыйнага тэрміну, каб у выпадку вяртання мець магчымасць бяспечнай транспарціроўкі тавару. Не адпраўляйце тавар у сэрвісны аддзел без упакоўкі!

Пасведчанне аб прыёмцы

Выраб зроблены і прыняты ў адпаведнасці з абавязковымі патрабаваннямі стандартаў, дзейнай тэхнічнай дакументацыяй і прызнаны прыдатным для эксплуатацыі.

Прадстаўнік АТК _____ Дата вырабу _____

Рамонт, замена дэталю і вузлоў вырабу ў перыяд гарантыйнага тэрміну праводзіцца па адрасе:

427432, Расія, Удмурцкая Рэспубліка, г. Воткінск, вул. Рачная 2
СЛУЖБА СЭРВІСУ
тэл.: +7 34145 29821, e-mail: servicevpk@topol.ru

Дата продажу _____ Штamp гандлёвай арганізацыі _____



Қауіпсіздік техникасы талаптары, сақтау және пайдалану ережелері

1. Аталған нұсқаулықтың талаптарын мұқият оқып шығыңыз.
2. Өнімді соққы және механикалық зақымдау әсерінен сақтаңыз.
3. Жарақаттануды болдырмау үшін, пайдалануды бастау алдында, аталған нұсқаулықтың талаптарына сәйкес бұйымды құрастырудың дұрыстығы мен тиімділігіне көз жеткізіңіз.
4. Бұйым жабық үй-жайларда +2°C төмен емес және +40°C аспайтын температурада және 45-70% дейін ауаның салыстырмалы ылғалдылығында сақталуы тиісті.
5. Бұйымды дымқыл шүберекпен сүрту, содан кейін жұмсақ, таза шүберекпен құрғату ұсынылады.
6. Назар аударыңыз! Құрастыру кезінде бұйымның қысылып қалу және жылжу қаупін болдырмау үшін барлық қажетті сақтық шараларын қолданыңыз.
7. Бұйымды тегіс жерге тұрақты орналастыру керек.
8. Бұйымды қауіпсіз пайдалану үшін оны қабырға түріне сәйкес келетін бекіткіштермен қабырғаға бекіту керек.
9. Бұйымды жылу көздерінің жанына қоймаңыз (электрлік жылыту, газбен жылыту және т.б.), себебі бұл өрт шығуына алып келуі мүмкін.
10. Егер кейбір бөлшектер болмаса немесе сынған болса, бұйымды пайдаланбаңыз.
11. Зақымданудан қорғау үшін еденге картон немесе көрпе төсеу арқылы осы бұйымды монтаждайтын орынды дайындаңыз.
12. Түпнұсқа емес қосалқы бөлшектерді пайдаланбаңыз-бөлшектерді лу үшін өндіруші немесе дилерге хабарласыңыз.
13. Тартпаға рұқсат етілген жүктеме - 6 кг.
14. МАҢЫЗДЫ! АҒЫМДАҒЫ НҰСҚАУЛЫҚТА КӨРСЕТІЛГЕН ОСЫ ӨНІМДІ ҚҰРАСТЫРУДЫҢ БАРЛЫҚ ҚАДАМДАРЫН МҰҚИАТ ОРЫНДАҢЫЗ.
15. ОСЫ ӨНІМГЕ ҚОСЫМША МӨЛШЕРДЕ БОЛУЫ МҰМКІН ЭЛЕМЕНТТЕРДІ САҚТАҢЫЗ.

Өндірушінің кепілдігі

TR TS 025/2011 талаптарына сәйкес келеді «Жиһаз өнімдерінің қауіпсіздігі туралы». ГОСТ 16371 бойынша дайындалған.

1. Тұтынушы сақтау, тасымалдау, пайдалану және құрастыру ережелерін сақтаған жағдайда өндіруші кәсіпорын бұйымның нормативтік құжаттардың талаптарына сәйкестігіне кепілдік береді.
2. Бұйымның қызмет мерзімі - 8 жыл.
3. Бұйымның кепілдік мерзімі - 18 ай.
4. Кепілдік мерзімі ішінде кез келген ақаулар тегін жойылады. Ақаулық анықталған жағдайда, бұл туралы дереу өндірушіге хабарлау керек. Бұйымды жөндеу немесе қосалқы бөлшекті жеткізу мәселесін шешу өндірушінің қалауы бойынша қалады.
5. Бұл бұйым коммерциялық немесе өнеркәсіптік пайдалану үшін жарамсыз. Бұзылуы кепілдік мерзімінің қысқаруына себеп болады.
6. Кепілдік тек материалға немесе өндірістік ақауға қатысты болады. Біздің қызмет көрсету бөлімімен алдын ала консультация алмастан орын алған дұрыс пайдаланбау, күш қолдану немесе араласудан туындаған бөлшектердің тозуы немесе зақымдануына қатысты кепілдік қызмет көрсетілмейді.
7. Қайтарылған жағдайда тауарды қауіпсіз тасымалдау мүмкіндігіне ие болу үшін кепілдік мерзімі ішінде түпнұсқалық қаптаманы сақтап қойыңыз. Бұйымды қызмет көрсету бөліміне қаптамасыз жібермеңіз!

Қабылдау туралы куәлік

Бұйым стандарттардың міндетті талаптарына, қолданыстағы техникалық құжаттамаға сәйкес дайындалды, қабылданды және пайдалануға жарамды деп танылды.

ТҚБ өкілі _____ Шығарылған күні _____

Кепілдік мерзімі ішінде бұйымның бөлшектері мен тораптарын жөндеу, ауыстыру келесі мекенжай бойынша жүргізіледі:

427432, Ресей, Удмурт Республикасы, Воткинск қ., Речная к., 2
СЕРВИС ҚЫЗМЕТІ
тел.: +7 34145 29821, e-mail: servicevpk@topol.ru

Сату күні _____ Сауда ұйымының мөртабаны _____



Xavfsizlik talablari, saqlash va ekspluatatsiya qoidalari

1. Iltimos, ushbu qo'llanmaning talablarini diqqat bilan o'qing.
2. Mahsulotni ta'sirlardan va mexanik shikastlanishdan saqlang.
3. Shikastlanishning oldini olish uchun, ish boshlashdan oldin, mahsulot ushbu qo'llanma talablariga muvofiq to'g'ri va ishonchli tarzda yig'ilganligiga ishonch hosil qiling.
4. Mahsulot yopiq xonada +2°C dan past bo'lmagan va + 40°C dan yuqori bo'lmagan haroratda va nisbiy namlik 45 dan 70% gacha bo'lgan joyda saqlanishi kerak.
5. Mahsulotni nam mato bilan artib, keyin yumshoq, toza mato bilan quritish tavsiya etiladi.
6. Diqqat! Iltimos, yig'ish paytida mahsulot siqilishi yoki harakatlanish xavfini oldini olish uchun barcha zarur choralarini ko'ring.
7. Mahsulotni tekis yuzaga mustahkam tarzda joylashtirilishi kerak.
8. Mahsulotni xavfsiz foydalanish uchun uni devor turiga mos keladigan mahkamlagichlar yordamida devorga mahkamlash kerak.
9. Mahsulotni issiqlik manbalari (elektr isitish, gaz isitish va boshqalar) yaqiniga qo'ymang, chunki bu yong'inga olib kelishi mumkin.
10. Agar ba'zi detallar yetishmayotgan yoki singan bo'lsa, mahsulotdan foydalanmang.
11. Ushbu mahsulotni o'rnataadigan joyni, uni shikastlanishdan himoya qilish uchun polni karton yoki adyol bilan qoplash orqali tayyorlang.
12. Asl bo'lmagan ehtiyot qismlardan foydalanmang - ehtiyot qismlar uchun ishlab chiqaruvchi yoki sotuvchiga murojaat qiling.
13. Tortma uchun ruxsat etilgan yuk - 6 kg.
14. MUHIM! JORIY YO'RIQNOMADA KO'RSATILGANIDEK, USHBU MAHSULOTNI YIG'ISHNING BARCHA BOSQICHLARINI DIQQAT BILAN BAJARING.
15. USHBU MAHSULOT UCHUN QO'SHIMCHA MIQDORDA KELISHI MUMKIN BO'LGAN ELEMENTLARNI SAQLANG.

Ishlab chiqaruvchining kafolati

TR TS 025/2011 talablariga javob beradi "Mebel mahsulotlarining xavfsizligi to'g'risida". GOST 16371 bo'yicha ishlab chiqarilgan.

1. Ishlab chiqaruvchi iste'molchi saqlash, tashish, foydalanish va yig'ish qoidalari rioya qilgan holda mahsulotning me'yoriy hujjatlar talablariga javob berishiga kafolat beradi.
2. Mahsulotning xizmat qilish muddati - 8 yil.
3. Mahsulotning kafolat muddati - 18 oy.
4. Kafolat muddati davomida har qanday nuqsonlar bepul bartaraf etiladi. Agar nuqson aniqlansa, darhol ishlab chiqaruvchini xabardor qilishingiz kerak. Mahsulotni ta'mirlash yoki ehtiyot qismlarni yetkazib berish to'g'risidagi qaror ishlab chiqaruvchining ixtiyorida qoladi.
5. Ushbu mahsulot tijorat yoki sanoat maqsadlarida foydalanish uchun mos emas. Talabni buzish kafolat muddatining qisqarishiga olib keladi.
6. Kafolat faqat material yoki ishlab chiqarish nuqsonlari uchun amal qiladi. Xizmat ko'rsatish bo'limi bilan oldindan maslahatlashmasdan sodir bo'lgan noto'g'ri foydalanish, kuch yoki o'zgartirish natijasida kelib chiqqan qismlarning eskirishi va yirtilishi yoki shikastlanishi kafolatga kirmaydi.
7. Iltimos, qaytarilgan taqdirda mahsulotni xavfsiz tashishni ta'minlash uchun kafolat muddati davomida asl qadoqni saqlang. Mahsulotni qadoqsiz xizmat ko'rsatish bo'limiga yubormang!

Qabul qilish haqida guvohnoma

Mahsulot standartlarning majburiy talablariga, amaldagi texnik hujjatlarga muvofiq ishlab chiqariladi va qabul qilinadi va foydalanish uchun yaroqliq deb tan olinadi.

Sifat nazorati bo'limi vakili _____ Ishlab chiqarilgan sana _____

Kafolat muddati davomida mahsulotning ehtiyot qismlari va butlovchi qismlarini ta'mirlash va almashtirish quyidagi manzilda amalga oshiriladi:

427432, Rossiya, Udmurt Respublikasi, Воткинск, Rechnaya kochasi, 2
XIZMAT KO'RSATISH XIZMATI
tel.: +7 34145 29821, e-mail: servicevpk@topol.ru

Sotilish sanasi _____ Savdo tashkilotining muhri _____



Коопсуздук талаптары, сактоо жана пайдалануу эрежелери

1. Сураныч, бул нускаманын талаптарын кунт коюп окуп чыгыңыз.
2. Буюмду соккудан жана механикалык бузулуулардан сактаңыз.
3. Жаракатты болтурбоо үчүн, пайдаланууну баштоодон мурун, бул колдонмонун талаптарына ылайык буюмдун туура жана ишенимдүү чогулушун текшериниз.
4. Буюм жабык жайларда +2°C төмөн эмес жана +40°C жогору эмес температурада жана абанын салыштырмалуу нымдуулугу 45% дан 70% га чейин сакталууга тийиш.
5. Буюмду нымдуу чүпүрөк менен сүртүп, андан кийин жумшак, таза чүпүрөк менен кургатуу сунушталат.
6. Көңүл буруңуз! Сураныч, чогултуу учурунда буюмдун кыпчытып алуу же кыймылдап кетүү коркунучун болтурбоо үчүн бардык зарыл болгон чараларды көрүңүз.
7. Буюмду тегиз жерге туруктуу жайгаштырылышы керек.
8. Буюмду коопсуз колдонуу үчүн, ал дубалга сиздин дубалдын түрүнө ылайыктуу бекитүүчү элементтер менен бекитилиши керек.
9. Буюмду жылуулук булактарына (электр жылытуу, газ менен жылытуу ж.б.) жакын койбоңуз, анткени бул өрт чыгышына алып келиши мүмкүн.
10. Кээ бир бөлүктөрү жок же сынган болсо, буюмду колдонбоңуз.
11. Бул буюмду орнотуу турсан жерди даярдаңыз, полду бузулуудан коргоо үчүн картон же жууркан менен каптаңыз.
12. Оригиналдуу эмес запастык бөлүктөрү колдонбоңуз - запастык бөлүктөр үчүн өндүрүүчүгө же дилерге кайрылыңыз.
13. Тартмадагы жол берилген жүк - 6 кг.
14. МААНИЛУУ! УЧУРДАГЫ НУСКАМАДА КӨРСӨТÜЛГӨН БУЮМДУН БАРДЫК КУУРОО КАДАМДАРЫН КЫЛДАТТЫК МЕНЕН АТКАРЫҢЫЗ.
15. БУЛ БУЮМ УЧУН КОШУМЧА САНДА КЕЛИШИ МҮМКҮН БОЛГОН НЕРСЕЛЕРДИ САКТАҢЫЗ.

Өндүрүүчүнүн кепилдиги

TR TS 025/2011 талаптарына жооп берет «Мебель буюмдарынын коопсуздугу жөнүндө». ГОСТ 16371 боюнча даярдалган.

1. Керектөөчү сактоо, ташуу, пайдалануу жана чогултуу эрежелерин сактаган шартта, өндүрүүчү буюмдун ченемдик документтердин талаптарына жооп бере тургандыгына кепилдик берет.
2. Буюмдун кызмат мөөнөтү 8 жыл.
3. Буюмдун кепилдик мөөнөтү 18 ай.
4. Кепилдик мөөнөтүнүн ичинде бардык кемчиликтер бекер жоюлат. Эгерде кемчилик табылса, анда дароо өндүрүүчүгө билдирүү керек. Буюмду оңдоо же запастык бөлүктү жеткирүү маселесин чечүү өндүрүүчүнүн каалоосу боюнча.
5. Бул өнүм коммерциялык же өнөр жайлык колдонуу үчүн ылайыктуу эмес. Бузуу кепилдик мөөнөтүн кыскартууга алып келет.
6. Кепилдик материалдык же өндүрүштүк кемчиликтерди гана камтыйт. Тейлөө бөлүмүз менен алдын ала кеңешилбестен туура эмес колдонуудан, күчтөндүрүүдөн же бурмалоодон келип чыккан тетиктердин эскириши жана бузулушу кепилдикке кирбейт.
7. Сураныч, оригиналдуу таңгакты кепилдик мөөнөтүнүн ичинде сактаңыз, андыктан кайтып келген учурда товарды коопсуз ташуу мүмкүнчүлүгүнө ээ болуңуз. Товарды таңгаксыз тейлөө бөлүмүнө жибербеңиз!

Кабыл алуу жөнүндө күбөлүк

Буюм стандарттардын милдеттүү талаптарына, колдонуудагы техникалык документтерге ылайык даярдалган жана кабыл алынган жана пайдаланууга жарактуу деп табылган.

Өкүлчүлүктүн техникалык көзөмөл бөлүмү	Өндүрүлгөн датасы
_____	_____

Кепилдик мөөнөтүнүн ичинде буюмдун деталдарын жана түйүндөрүн оңдоо жана алмаштыруу төмөнкү дарек боюнча жүргүзүлөт:

427432, Россия, Удмурт Республикасы, Воткинск ш., Речная 2 көчөсү
ТЕЙЛӨӨ БӨЛҮМҮ
 тел.: +7 34145 29821, e-mail: servicevpk@topol.ru

Сатуу датасы	Соода уюмунун штампы
_____	_____



Аннотациялардын ыктымалдыктары жана сактоо эрежелери

1. НУЗАТТЫК ТАСМАГА ЖАНА АННОТАЦИЯГА ИРИШТИРИЛИШИ КЕРЕК!
2. НУЗАТТЫК ТАСМАГА ЖАНА АННОТАЦИЯГА ИРИШТИРИЛИШИ КЕРЕК!
3. Аннотациялардын ыктымалдыктары жана сактоо эрежелери. Аннотациялардын ыктымалдыктары жана сактоо эрежелери. Аннотациялардын ыктымалдыктары жана сактоо эрежелери.
4. Аннотациялардын ыктымалдыктары жана сактоо эрежелери. Аннотациялардын ыктымалдыктары жана сактоо эрежелери. Аннотациялардын ыктымалдыктары жана сактоо эрежелери.
5. Аннотациялардын ыктымалдыктары жана сактоо эрежелери. Аннотациялардын ыктымалдыктары жана сактоо эрежелери. Аннотациялардын ыктымалдыктары жана сактоо эрежелери.
6. Аннотациялардын ыктымалдыктары жана сактоо эрежелери. Аннотациялардын ыктымалдыктары жана сактоо эрежелери. Аннотациялардын ыктымалдыктары жана сактоо эрежелери.
7. Аннотациялардын ыктымалдыктары жана сактоо эрежелери. Аннотациялардын ыктымалдыктары жана сактоо эрежелери. Аннотациялардын ыктымалдыктары жана сактоо эрежелери.
8. Аннотациялардын ыктымалдыктары жана сактоо эрежелери. Аннотациялардын ыктымалдыктары жана сактоо эрежелери. Аннотациялардын ыктымалдыктары жана сактоо эрежелери.
9. Аннотациялардын ыктымалдыктары жана сактоо эрежелери. Аннотациялардын ыктымалдыктары жана сактоо эрежелери. Аннотациялардын ыктымалдыктары жана сактоо эрежелери.
10. Аннотациялардын ыктымалдыктары жана сактоо эрежелери. Аннотациялардын ыктымалдыктары жана сактоо эрежелери. Аннотациялардын ыктымалдыктары жана сактоо эрежелери.
11. Аннотациялардын ыктымалдыктары жана сактоо эрежелери. Аннотациялардын ыктымалдыктары жана сактоо эрежелери. Аннотациялардын ыктымалдыктары жана сактоо эрежелери.
12. Аннотациялардын ыктымалдыктары жана сактоо эрежелери. Аннотациялардын ыктымалдыктары жана сактоо эрежелери. Аннотациялардын ыктымалдыктары жана сактоо эрежелери.
13. Аннотациялардын ыктымалдыктары жана сактоо эрежелери. Аннотациялардын ыктымалдыктары жана сактоо эрежелери. Аннотациялардын ыктымалдыктары жана сактоо эрежелери.
14. Аннотациялардын ыктымалдыктары жана сактоо эрежелери. Аннотациялардын ыктымалдыктары жана сактоо эрежелери. Аннотациялардын ыктымалдыктары жана сактоо эрежелери.
15. Аннотациялардын ыктымалдыктары жана сактоо эрежелери. Аннотациялардын ыктымалдыктары жана сактоо эрежелери. Аннотациялардын ыктымалдыктары жана сактоо эрежелери.

Арткөрсөткүчтүн кепилдиги

Заманавыт талаптарын канааттандыруу үчүн «Мебель буюмдарынын коопсуздугу жөнүндө». ГОСТ 16371 боюнча даярдалган.

1. Керектөөчү сактоо, ташуу, пайдалануу жана чогултуу эрежелерин сактаган шартта, өндүрүүчү буюмдун ченемдик документтердин талаптарына жооп бере тургандыгына кепилдик берет.
2. Буюмдун кызмат мөөнөтү 8 жыл.
3. Буюмдун кепилдик мөөнөтү 18 ай.
4. Кепилдик мөөнөтүнүн ичинде бардык кемчиликтер бекер жоюлат. Эгерде кемчилик табылса, анда дароо өндүрүүчүгө билдирүү керек. Буюмду оңдоо же запастык бөлүктү жеткирүү маселесин чечүү өндүрүүчүнүн каалоосу боюнча.
5. Бул өнүм коммерциялык же өнөр жайлык колдонуу үчүн ылайыктуу эмес. Бузуу кепилдик мөөнөтүн кыскартууга алып келет.
6. Кепилдик материалдык же өндүрүштүк кемчиликтерди гана камтыйт. Тейлөө бөлүмүз менен алдын ала кеңешилбестен туура эмес колдонуудан, күчтөндүрүүдөн же бурмалоодон келип чыккан тетиктердин эскириши жана бузулушу кепилдикке кирбейт.
7. Сураныч, оригиналдуу таңгакты кепилдик мөөнөтүнүн ичинде сактаңыз, андыктан кайтып келген учурда товарды коопсуз ташуу мүмкүнчүлүгүнө ээ болуңуз. Товарды таңгаксыз тейлөө бөлүмүнө жибербеңиз!

Кепилдик берүүчү

Буюм стандарттардын милдеттүү талаптарына, колдонуудагы техникалык документтерге ылайык даярдалган жана кабыл алынган жана пайдаланууга жарактуу деп табылган.

Өкүлчүлүктүн техникалык көзөмөл бөлүмү	Өндүрүлгөн датасы
_____	_____

Кепилдик мөөнөтүнүн ичинде буюмдун деталдарын жана түйүндөрүн оңдоо жана алмаштыруу төмөнкү дарек боюнча жүргүзүлөт:

427432, Россия, Удмурт Республикасы, Воткинск ш., Речная 2 көчөсү
ТЕЙЛӨӨ БӨЛҮМҮ
 тел.: +7 34145 29821, e-mail: servicevpk@topol.ru

Сатуу датасы	Соода уюмунун штампы
_____	_____

- Внимательно ознакомьтесь с требованиями настоящего руководства по эксплуатации.
- Оберегайте изделие от ударов и механических повреждений.
- Для исключения травмирования, перед началом эксплуатации убедитесь в правильности и надежности сборки изделия в соответствии с требованиями настоящего руководства.
- Изделие должно храниться в крытых помещениях при температуре не ниже +2°C и не выше +40°C и относительной влажности воздуха от 45 до 70%.
- Изделие рекомендуется протирать влажной тканью и затем насухо мягкой чистой тканью.
- Внимание! Примите, пожалуйста, все необходимые меры предосторожности во избежание любого риска защемления и сдвига изделия при сборке.
- Изделие должно быть устойчиво размещено на ровной поверхности.
- Для безопасного использования изделия его необходимо прикрепить к стене с помощью крепежных элементов, подходящих для вашего типа стены.
- Не ставьте изделие рядом с источниками тепла (электрическое отопление, газовое отопление и т.д.), так как это может привести к пожару.
- Не используйте изделие, если некоторые детали отсутствуют или сломаны.
- Подготовьте место, где вы будете проводить монтаж данного изделия, застелив пол картоном или одеялом, чтобы защитить его от повреждений.
- Не используйте неоригинальные запасные части - обращайтесь за запчастями к производителю или дилеру.
- Допустимая нагрузка на ящик - 6кг.
- ВАЖНО! ВНИМАТЕЛЬНО СЛЕДУЙТЕ ВСЕМ ЭТАПАМ СБОРКИ ДАННОГО ИЗДЕЛИЯ, УКАЗАННЫМ В ТЕКУЩЕЙ ИНСТРУКЦИИ.
- СОХРАНЯЙТЕ ЭЛЕМЕНТЫ, КОТОРЫЕ МОГУТ ИДТИ В ДОПОЛНИТЕЛЬНОМ КОЛИЧЕСТВЕ К ДАННОМУ ИЗДЕЛИЮ.

Гарантия изготовителя

Соответствует требованиям ТР ТС 025/2011 «О безопасности мебельной продукции». Изготовлено по ГОСТ 16371.

- Предприятие-изготовитель гарантирует соответствие изделия требованиям нормативных документов при условии соблюдения потребителем правил хранения, транспортирования, эксплуатации и сборки.
- Срок службы изделия - 8 лет.
- Гарантийный срок эксплуатации изделия - 18 месяцев.
- В течение гарантийного срока любые дефекты устраняются бесплатно. При обнаружении дефекта Вам необходимо немедленно сообщить об этом производителю. Решение вопроса о ремонте изделия или поставки запасной части остается на усмотрение производителя.
- Данный продукт не подходит для коммерческого или промышленного использования. Нарушение приводит к сокращению срока гарантии.
- Гарантия распространяется только на материал или производственный брак. Износ деталей или повреждения, вызванные неправильным использованием, применением силы или вмешательством, которые имели место без предварительной консультации с нашим сервисным отделом, не покрываются гарантийным обслуживанием.
- Пожалуйста, сохраните оригинальную упаковку на протяжении действия гарантийного срока, чтобы в случае возврата иметь возможность безопасной транспортировки товара. Не отправляйте товар в сервисный отдел без упаковки!

Свидетельство о приемке

Изделие изготовлено и принято в соответствии с обязательными требованиями стандартов, действующей технической документацией и признано годным для эксплуатации.

Ремонт, замена деталей и узлов изделия в период гарантийного срока производится по адресу:

427432, Россия, Удмуртская Республика, г. Воткинск, ул. Речная 2
СЛУЖБА СЕРВИСА
 тел.: +7 34145 29821, e-mail: servicevpk@topol.ru

Представитель ОТК _____

Дата продажи _____

Дата изготовления _____

Штамп торгующей организации _____

Изготовитель оставляет за собой право на внесение незначительных технических изменений, не отраженных в данном руководстве.

RU	Произведено: ОАО «Воткинская промышленная компания» 427432, Россия, Удмуртская Республика, г. Воткинск, ул. Декабристов 91а	Юридический адрес: ОАО «ВОТКИНСКАЯ ПРОМЫШЛЕННАЯ КОМПАНИЯ» 427432, Россия, г. Воткинск, ул. Речная 2
EN	Produced by: Votkinsk industrial company JSC 91a, Dekabristov Str., Votkinsk, Udmurt Republic, 427432, Russia	Legal address: VOTKINSK INDUSTRIAL COMPANY JSC 2, Rechnaya Str., Votkinsk, 427432, Russia
BY	Выраблена: ААТ «Воткінская прамысловая кампанія» 427432, Расія, Удмурцкая Рэспубліка, г. Воткінск, вул. Дзекабрыстаў 91а	Юрыдычны адрас: ААТ «ВОТКІНСКАЯ ПРАМЫСЛОВАЯ КАМПАНІЯ» 427432, Расія, г. Воткінск, вул. Рачная 2
KZ	Дайындалған: «Воткинская промышленная компания» ААҚ 427432, Ресей, Удмурт Республикасы, Воткинск қаласы, Декабристер көшесі 91а	Заңды мекен-жайы: «ВОТКИНСКАЯ ПРОМЫШЛЕННАЯ КОМПАНИЯ» ААҚ 427432, Ресей, Воткинск қаласы, Речная көшесі 2
UZ	Ishlab chiqarilgan: «Votkinsk sanoat kompaniyasi» OAJ 427432, Rossiya, Udmurt Respublikasi, Votkinsk, Dekabristlar ko'ch., 91a	Yuridik manzili: «VOTKINSK SANOAT kompaniyasi» OAJ 427432, Rossiya, Votkinsk, Rechnaya ko'chasi, 2
KG	Өндүрүлгөн: «Воткинская промышленная компания» ААКсы 427432, Россия, Удмурт Республикасы, Воткинск ш., Декабристов 91а көч.	Юридикалык дарек: «ВОТКИНСКАЯ ПРОМЫШЛЕННАЯ КОМПАНИЯ» ААКсы 427432, Россия, Воткинск ш., Речная 2 көч.
AM	Արտադրված է ԲԲԸ «Վոտկինսկի արդյունաբերական ընկերություն» 427432 Ռուսաստանի Ռեպուբլիկայի Վոտկինսկի քաղաքում, Դեկաբրիստների փող. 91ա	Իրավաբանական հասցե՝ ԲԲԸ «ՎՈՏԿԻՆՍԿԻ ԱՐԴՅՈՒՆԱԲԵՐԱԿԱՆ ԸՆԿԵՐՈՒԹՅՈՒՆ» 427432, Ռուսաստանի Դաշնություն, ք. Վոտկինսկ, Դեկաբրիստ փ. 2