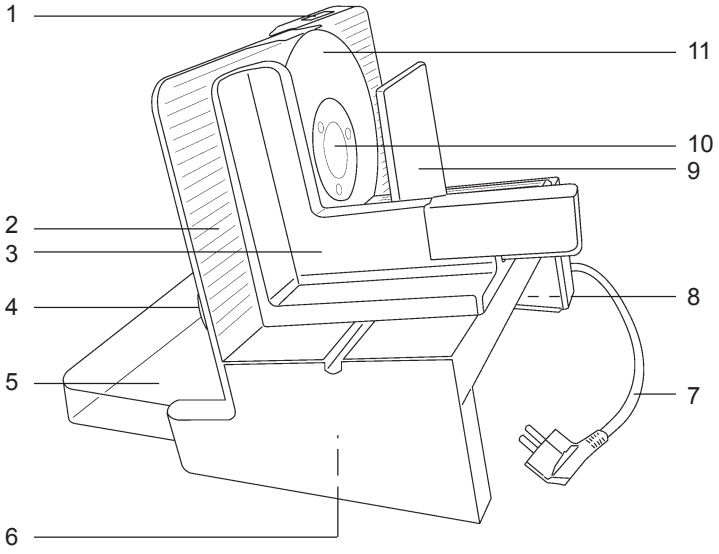


E 16
fondo¹
fortis¹

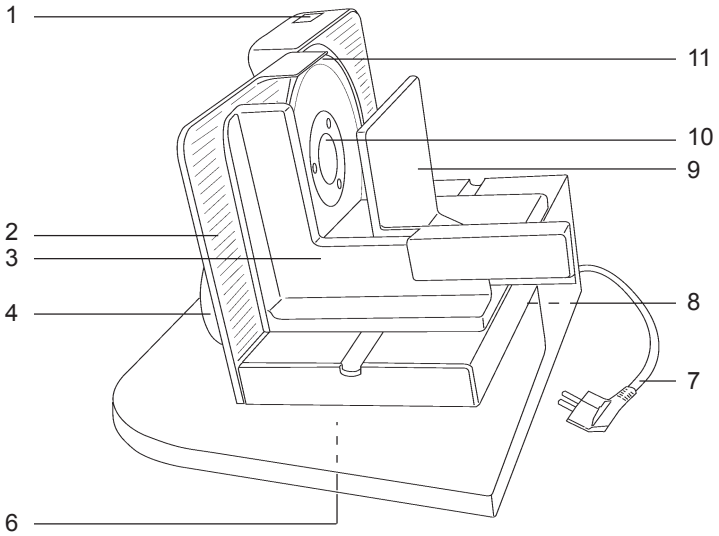
ritter
made in Germany

de	Allesschneider Gebrauchsanleitung
en	Food slicer Operating instructions
fr	Trancheuse universelle Mode d'emploi
cs	Univerzální kráječ Návod k obsluze
es	Cortadora multiuso Instrucciones de uso
hu	Univerzális szeletelőgép Használati utasítás
it	Affettatrici multiuso Istruzioni d'uso
nl	Allessnijder Gebruiksaanwijzing
no	Universalskjæremaskin Bruksanvisning
pl	Krajalnica uniwersalna Instrukcja obsługi
ru	Универсальное режущее устройство Руководство по использованию
sk	Univerzálny krájač Návod na použitie
sl	Univerzalni rezalnik Navodilo za uporabo

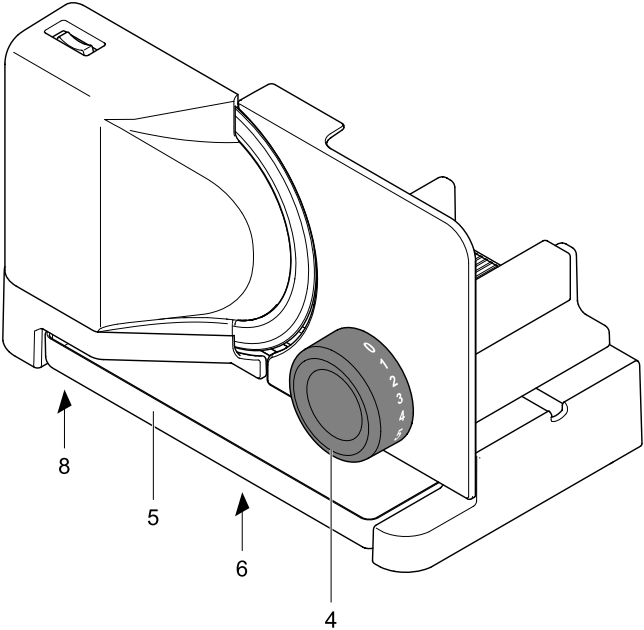
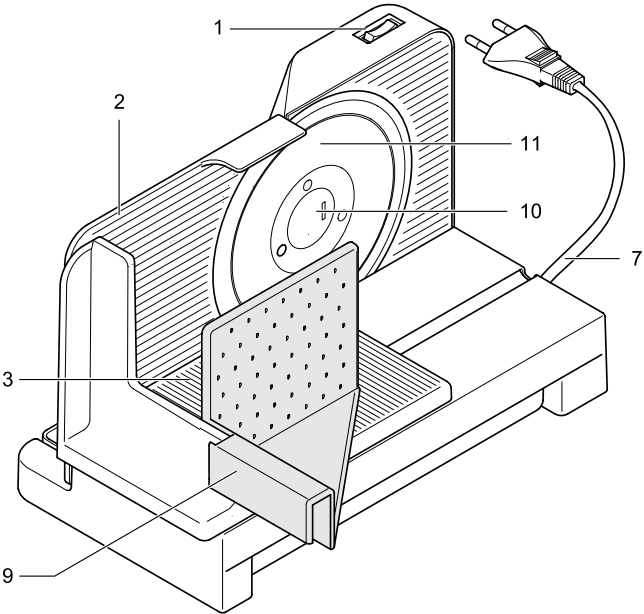
E 16



fondo¹



fortis¹



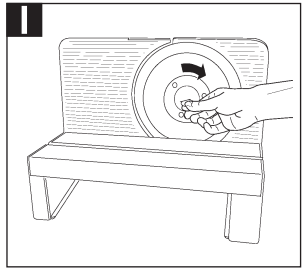
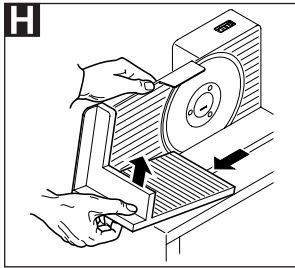
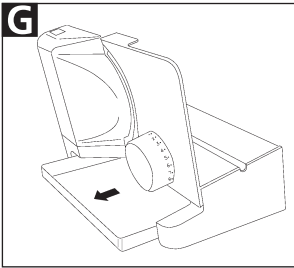
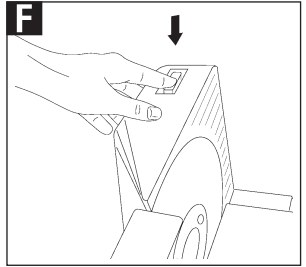
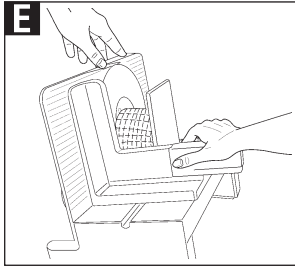
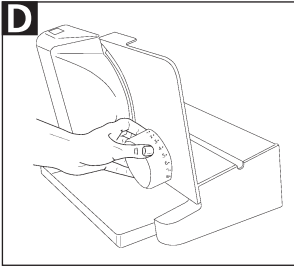
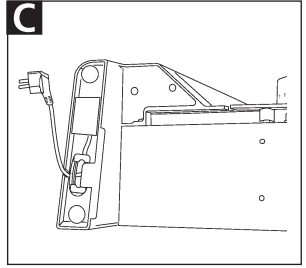
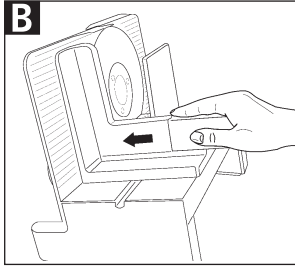
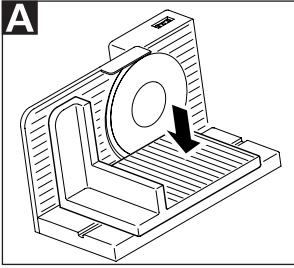
	de	en	fr
1	Einschalter (Kurzbetrieb / Dauerbetrieb)	Switch (temporary / continuous operation)	Commutateur (Mode courte durée/Mode continu)
2	Anschlagplatte	Stop plate	Plaque protège-lame
3	Schneidgutschlitten	Slice carriage	Chariot
4	Schnittstärke-Verstellknopf	Slice thickness adjustment knob	Bouton de réglage de l'épaisseur de coupe
5	Schneidgut-Auffangschale*	Slice tray*	Plateau de réception des tranches*
6	Typenschild	Type label	Plaque signalétique
7	Netzkabel	Mains cable	Câble secteur
8	Kabeldepot	Cable compartment	Range cordon
9	Restehalter	Left-over holder	Pousse-restes
10	Messerverschluss	Blade catch	Dispositif de serrage de la lame
11	Rundmesser	Rotary blade	Lame
	*) bei Modell E 16 / fortis ¹	*) on model E 16 / fortis ¹	*) sur le modèle E 16 / fortis ¹

	cs	es	hu
1	Spínač (krátkodobý/trvalý chod)	Interruptor de encendido (Funcionamiento breve / Funcionamiento continuo)	Bekapcsoló (rövid használat / tartós használat)
2	Opěrná deska	Placa de tope	Ütközőlap
3	Saně pro krájený materiál	Carro para el producto	Csúszka
4	Kotouč pro seřízení tloušťky řezu	Regulador del grosor de corte	Szeletvastagság-beállító gomb
5	Záchytná miska pro krájený materiál*	Bandeja de recepción del producto cortado*	Szeletgyűjtő tálca*
6	Výrobní štítek	Placa de identificación	Típusjelzés
7	Síťový kabel	Cable de red	Hálózati kábel
8	Schránka na kabel	Compartimento para cable	Vezetéktartó
9	Posuvný držák	Sujetarrestos	Előtoló
10	Uzávěr nože	Cierre de la cuchilla	Késrögzítő zár
11	Kotoučový nůž	Cuchilla circular	Vágókés (körkés)
	*) u modelu E 16 / fortis ¹	*) en el modelo E 16 / fortis ¹	*) csak E 16 / fortis ¹ modell esetén

	it	nl	no
1	Interruttore (Utilizzo breve / Utilizzo continuato)	Aan-/uitschakelaar (korte werking / continue werking)	Startknapp (momentinnstilling / fast innstilling)
2	Piano mobile	Aanslagplaat	Stoppeplate
3	Carrello	Snijwarenslede	Skyvebrett
4	Manopola di regolazione per lo spessore di taglio	Snijdikteknop	Justeringsknapp for skivetykkelse
5	Vassoio per alimenti*	Opvangschaal voor snijwaren*	Oppsamlingsbrett for oppskjær*
6	Targhetta	Typeplaatje	Merkeskilt
7	Cavo elettrico	Netsnoer	Ledning
8	Alloggiamento per il cavo	Snoeropbergvak	Ledningsrom
9	Pressasalumi	Restenhouder	Sikkerhetsholder
10	Dispositivo di serraggio della lama	Messluiting	Knivlås
11	Lama	Rond mes	Rundkniv
	*) per il modello E 16 / fortis ¹	*) bij model E 16 / fortis ¹	*) ved modell E 16 / fortis ¹

	pl	ru
1	Włącznik (praca krótka / praca ciągła)	Выключатель (Кратковременный режим / Продолжительный режим)
2	Płyta oporowa	Упорная пластина
3	Prowadnica produktów	Направляющие
4	Pokrętko regulacji grubości krojenia	Колесико для регулирования толщины нарезки
5	Tacka na pokrojone produkty*	Поддон для разрезаемых продуктов*
6	Tabliczka znamionowa	Маркировка
7	Przewód sieciowy	Сетевой шнур
8	Zasobnik na przewód	Кабеленакопитель
9	Popychacz małych produktów	Держатель для остатков
10	Blokada noża	Предохранитель для ножа
11	Nóż obrotowy *) przy modelu E 16 / fortis ¹	Дисковый нож *) у модели E 16 / fortis ¹

	sk	sl
1	Zapínač (Krátkodobá prevádzka / dlhodobá prevádzka)	Stikalo (kratkotrajno delovanje / dolgotrajno delovanje)
2	Dorazová doska	Mejna plošča
3	Posúvač rezanej suroviny	Sani za živilo
4	Regulátor hrúbky narezania	Gumb za določanje debeline rezanja
5	Zachytávacia miska odrezkov*	Prestrezna posoda za rezano živilo*
6	Štítok typu	Tipska tablica
7	Sieťový kábel	Napajalni kabel
8	Uloženie kábla	Shramba napajalnega kabla
9	Prítlačná doska	Držalo živila
10	Uzáver noža	Zapiralna odprtina na rezilu
11	Kotúčový nôž *) pri modeli E 16 / fortis ¹	Okroglo rezilo *) velja za model E 16 / fortis ¹

**K**

ritterwerk Made in Germany
Industriestraße 13 82194 Gröbenzell
Typ: 51x.xxx FD: xxx
xxxV~ xxHz xxW KB 5 min

AB 02

ОБЩИЕ УКАЗАНИЯ ПО БЕЗОПАСНОСТИ

Чтобы избежать травм или повреждения устройства, обратите внимание на следующие указания по безопасности:

- Используйте универсальный режущий инструмент только в домашнем хозяйстве, а не в промышленном производстве.
- Никогда не ставьте устройство на горячую поверхность или вблизи открытого огня.
- Используйте только принадлежности, входящие в комплект поставки.
- Используйте исключительно надлежащие удлинители.
- Не изгибайте сетевой шнур. Не наматывайте шнур на устройство.
- Укладывайте сетевой шнур так, чтобы он не соприкасался с горячими предметами или предметами с острыми краями.
- Работайте с устройством только тогда, когда оно надежно установлено.
- Это устройство может использоваться лицами с ограниченными физическими, сенсорными или умственными способностями или

недостаточным опытом и (или) знаниями, если они действуют под надзором или были проинформированы о методах безопасного применения и понимают возникающие вследствие этого опасности.

- Не разрешается давать детям играть с устройством.
- При отсутствии надзора и перед сборкой, разборкой или очисткой устройство следует отсоединить от сети.
- Использование этого устройства детьми запрещено. Устройство и его соединительный провод не должны быть доступны детям.
- Устройство может подключаться только к подходящему источнику напряжения, соответствующему указаниям, приведенным на фирменной табличке.
- Не оставляйте устройство во время его работы без присмотра.
- Не разрезайте свежемороженые продукты, кости, продукты с большими косточками, жаркое в сетке или продукты питания в упаковке!
- Никогда не позволяйте устройству работать непрерывно больше, чем 5 минут.

Опасность удара током

- Вынимайте вилку из розетки при неполадках в работе, перед каждой очисткой и когда устройство не используется. Держитесь при этом за вилку, а не за шнур.
- Никогда не погружайте устройство в воду. Никогда не подвергайте устройство воздействию дождя или другой влажной среды. Если устройство все же попало в воду, выньте вилку из розетки и только потом вытащите устройство из воды. После этого проверьте устройство в сервисном центре прежде, чем снова использовать его.
- Не используйте устройство, если у Вас влажные руки. Не используйте устройство при большой влажности или если Вы стоите на влажном полу. Не используйте устройство на открытом воздухе.
- При повреждении деталей устройства следует немедленно прекратить его использование и обратиться в сервисный центр ritter.
- Если сетевой шнур поврежден, он должен быть заменен производителем, его сервисными службами или

другим квалифицированным персоналом, чтобы избежать опасности.

Опасность травмы

- Это устройство не может использоваться без направляющих для разрезаемых продуктов или держателя для остатков, если только величина и форма разрезаемого продукта не позволяют это сделать.
- Перед сменой принадлежностей или запчастей, которые двигаются при работе, устройство должно быть выключено и отсоединено от сети.
- Дисковый нож очень острый.
- Ни в коем случае во время работы устройства не касайтесь дискового ножа!
- Перед очисткой выключите устройство, выньте вилку из розетки и поверните колесико для регулирования толщины нарезки в положение «0».
- Дисковый нож после выключения некоторое время вращается.

Откройте изображения на первой и последней странице брошюры.

Пожалуйста, прочитайте руководство перед запуском устройства. Сохраните руководство по использованию и отдайте его при передаче устройства.

Данное руководство по эксплуатации приведено также на сайте www.ritterwerk.de.

НАЗНАЧЕНИЕ

MultiSchneider служит для нарезки продуктов питания в домашних условиях. Использование устройства не по назначению или неверное обслуживание может привести к тяжелым травмам или повреждению устройства. Исключаются все гарантийные требования и материальная ответственность.

ЗАПУСК

Подготовка

Осторожно извлеките устройство из упаковки. Удалите все части упаковки и сохраните их вместе с упаковкой. Очистите устройство прежде, чем оно соприкоснется с продуктами питания (см. ОЧИСТКА).

Установка устройства

- Поставьте устройство на ровную нескользкую поверхность в непосредственной близости от розетки.

A С небольшим усилием вставьте направляющие для разрезаемых продуктов (3) в боковые желобки устройства до фиксации.

B Отодвиньте держатель для остатков (9) на зажим направляющих для разрезаемых продуктов.

C Отмотайте необходимую длину сетевого шнура (7) из кабеленакопителя (8) под устройством и вставьте вилку в розетку.

НАРЕЗКА

D Установите желаемую толщину отрезаемых частей с помощью колесика для регулирования толщины нарезки (4).

Указание:

Градуированная шкала толщины не является миллиметровой шкалой. Положение «0» из соображений безопасности определено как перекрывание ножа.

E Положите разрезаемые продукты на направляющие (3). С помощью держателя для остатков (9) слегка нажмите по направлению к упорной пластине (2).

Осторожно:

Защищайте Ваши руки в то время, когда Вы используете направляющие и держатель для остатков. Исключение: очень большие разрезаемые продукты.

F Включите устройство с помощью выключателя (1). На выбор существует два режима работы:

Кратковременный режим (положение II): дисковый нож (11) движется до тех пор, пока выключатель остается нажатым в этом положении.
Продолжительный режим (положение I): дисковый нож движется до тех пор, пока переключатель не будет установлен в положение «0».

Указание:

Используйте устройство в продолжительном режиме работы максимум 5 минут.

- Проводите разрезаемые продукты при работающем устройстве с небольшим усилием против дискового ножа.
- После завершения разрезания подождите, пока дисковый нож полностью не остановится.

- После каждого использования поверните колесико для регулирования толщины нарезки в положение «0», чтобы закрыть дисковый нож и избежать травм.

G E 16 / fortis¹

Выдвиньте влево поддон для разрезаемых продуктов (5) из устройства.

ОЧИСТКА

Осторожно:

Перед очисткой выключите устройство, выньте вилку из розетки и поверните колесико для регулирования толщины нарезки (4) в положение «0».

Чтобы предотвратить застревание разлагающихся остатков, регулярно выполняйте очистку универсального режущего устройства. Также следует регулярно чистить дисковый нож, чтобы исключить возможность коррозии.

Указание:

Остатки пищевых продуктов могут через некоторое время воздействовать на материал дискового ножа и привести к появлению коррозии.

Подготовка

- Снимите поддон для разрезаемых продуктов (5, модель E 16 / fortis¹) и держатель для остатков (9).

H Потяните направляющие (3) вперед и поднимите их вверх из боковых желобков.

Снимите дисковый нож:

- I** Установите защелку в предохранитель для ножа (10) и поверните её по часовой стрелке.
- Возьмите дисковый нож (11) по центру вращения и снимите его.

После каждого резания

- Протрите влажной салфеткой корпус, а также все снятые детали, включая дисковый нож.

Периодическая очистка

- Тщательно промойте теплой водой (не в посудомоечной машине) все снятые детали, включая дисковый нож.
- Очистите корпус за ножом с помощью сухой салфетки или кисти.

Указание:

Не используйте никакие чистящие средства, губки с шероховатыми поверхностями или жесткие щетки.

- Просушите все вымытые детали.
- Смажьте зубчатое колесо на дисковом ноже небольшим количеством вазелина.
- Снова установите дисковый нож.

ОБСЛУЖИВАНИЕ

Обслуживание универсального режущего устройства не требуется. Однако рекомендуется время от времени смазывать направляющие небольшим количеством вазелина, чтобы сохранить легкость их хода.

ХРАНЕНИЕ

Храните устройство в местах, недоступных для детей.

Всегда используйте для хранения шнура питания встроенный в устройство кабеленакопитель (8).

УДАЛЕНИЕ ОТХОДОВ

Это изделие не может утилизироваться в конце его срока службы как обыкновенный домашний мусор. Оно должно быть передано на сборный пункт по переработке электрических и электронных устройств. На это указывает символ на изделии, руководстве по использованию или упаковке.

Материалы являются перерабатываемыми согласно их обозначениям. С помощью повторного использования, материального использования или других способов утилизации старых устройств Вы вносите важный вклад в защиту окружающей среды.

Пожалуйста, выясните в муниципальных органах уполномоченное учреждение по переработке отходов.

ПРЕДПИСАНИЕ REACH

См. www.ritterwerk.de

ПОСТАВЛЯЕМЫЕ ПО ЗАКАЗУ ПРИНАДЛЕЖНОСТИ

Специально для разрезания мяса, колбасы и ветчины поставляется дисковый нож без зубцов.

ОБСЛУЖИВАНИЕ, РЕМОНТ И СМЕННЫЕ ДЕТАЛИ

Если вам необходимы сервис, ремонт и запасные части, обращайтесь, пожалуйста, в сервисные пункты в вашей стране. Смотрите www.ritterwerk.de

ТЕХНИЧЕСКИЕ ДАННЫЕ

Это устройство соответствует следующим положениям и инструкциям:

- 2014/30/ЕС
- 2014/35/ЕС
- 1935/2004/ЕС
- ErP 2009/125/ЕС
- 2011/65/ЕС

Устройство соответствует также СЕ-предписаниям.

Напряжение сети/Потребляемая мощность: см. маркировку на нижней стороне устройства

Толщина разреза:
0 - 20 мм

ГАРАНТИЯ

В случаях, относящихся к выполнению гарантии и необходимости проведения ремонта, просим выслать устройство почтой в главный офис сервисного обслуживания соответствующей земли или страны!