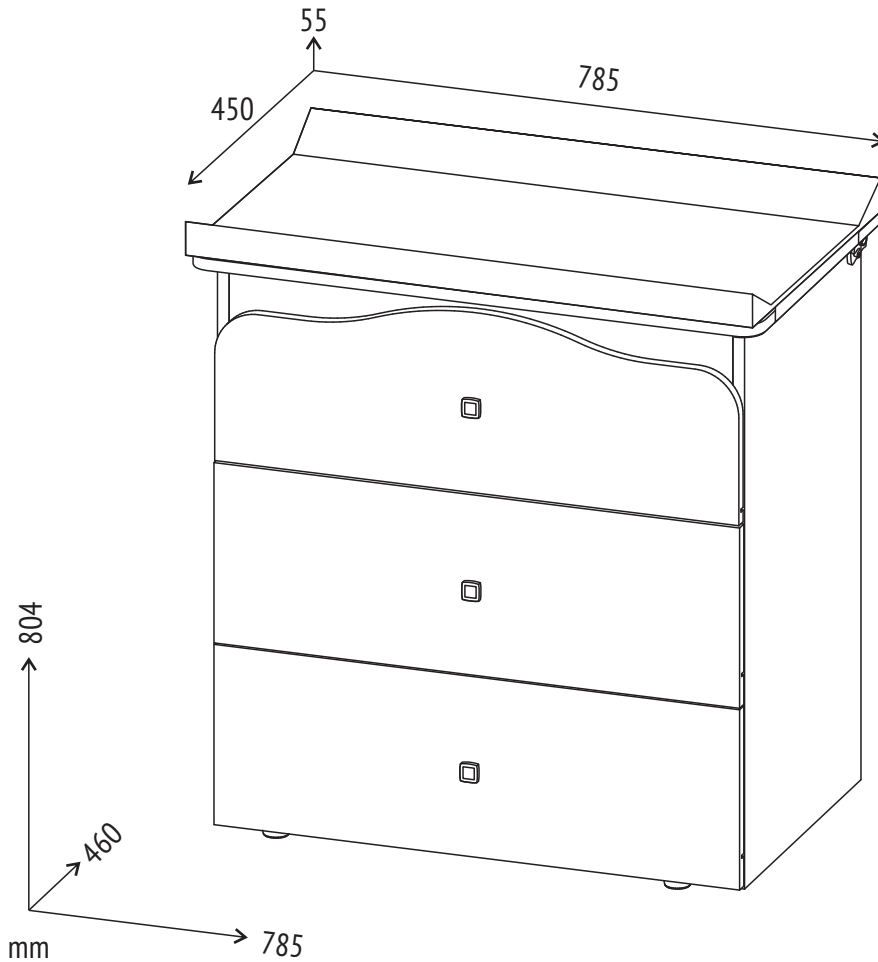




topol-dt.ru



# Polini kids Simple

- RU** Комод, 3 ящика, с пеленальной доской
- EN** Drawer unit, 3 drawers, with changing pad
- BY** Камода, 3 шуфляды, са спавівальнай дошкай
- KZ** Комод, 3 тартпа, жөргек ауыстыратын тақташасы бар
- UZ** Komod, 3 ta tortma, yo'rgaklash doskasi bilan
- KG** Комод, 3 тартма, алмаштыруу тактасы менен
- AM** Պահարան 3 գգրոց փոփոխվող տախտակով

**RU** ВАЖНО! СОХРАНИТЕ ДЛЯ ДАЛЬНЕЙШЕГО  
ИСПОЛЬЗОВАНИЯ. ЧИТАЙТЕ ВНИМАТЕЛЬНО.

**EN** IMPORTANT! RETAIN FOR FUTURE REFERENCE.  
READ CAREFULLY.

**BY** ВАЖНА! ЗАХАВАЙЦЕ ДЛЯ ДАЛЕЙШАГА  
ВЫКАРЫСТАННЯ. ЧЫТАЙЦЕ ЎВАЖЛІВА!

**KZ** МАҢЫЗДЫ! КЕЙІН ПАЙДАЛАНУ ҮШІН САҚТАП  
ҚОЙЫҢЫЗ. МҰҚИЯТ ОҚЫП ШЫҒЫҢЫЗ!

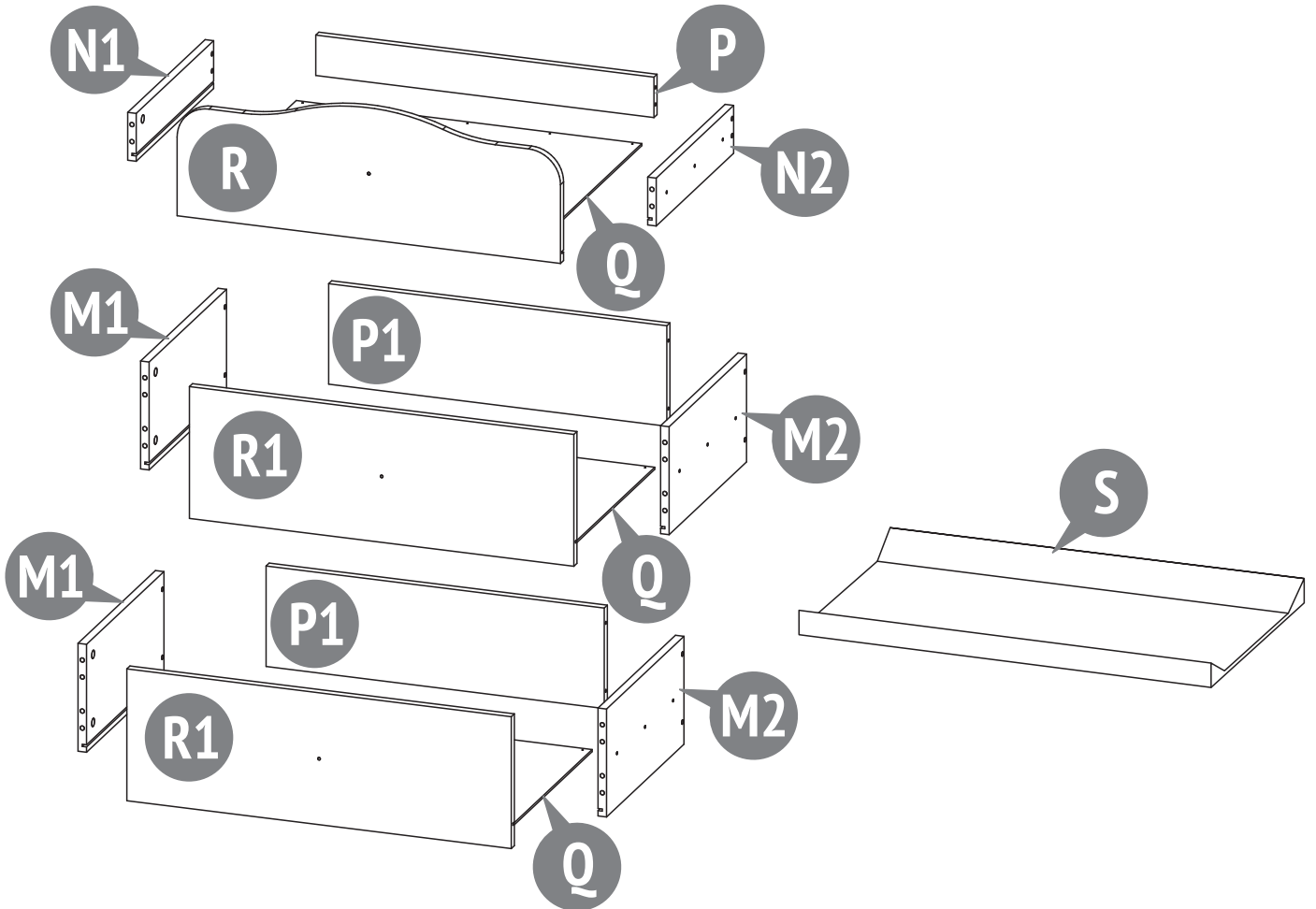
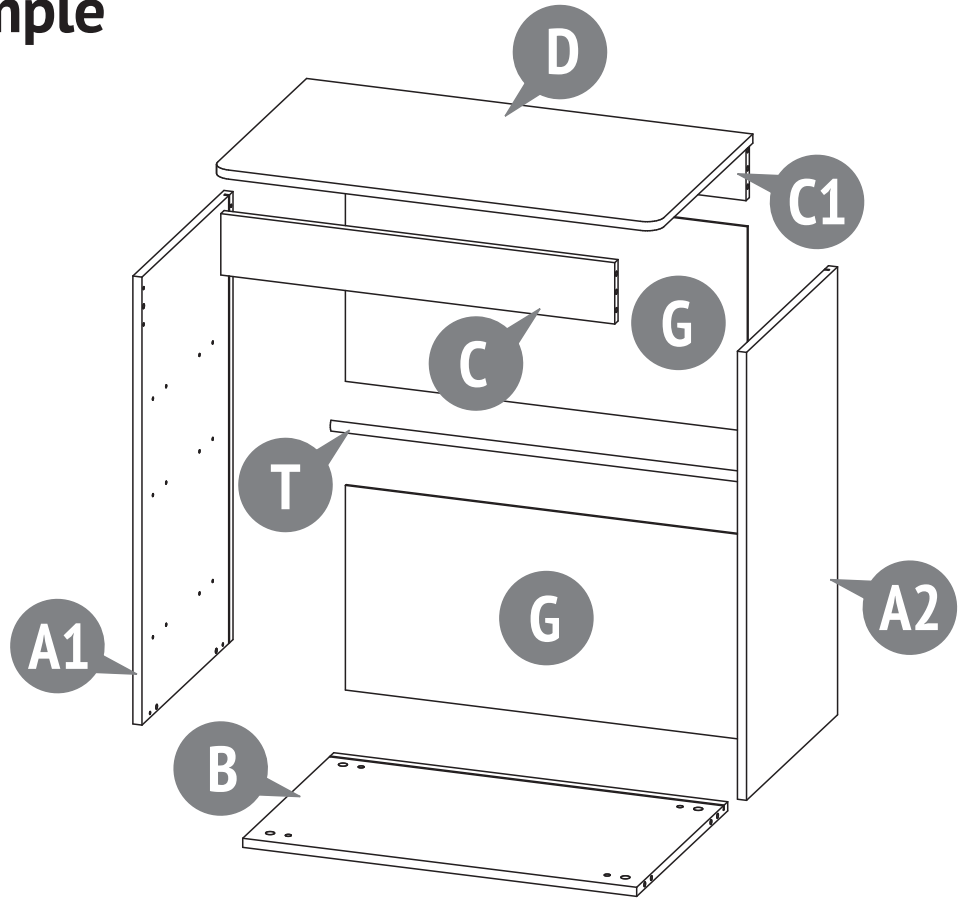
**UZ** MUHIM! KELAJAKDA FOYDALANISH UCHUN  
SAQLANG. DIQQAT BILAN O'QING!

**KG** МААНИЛҮҮ! КИЙИНЧЕРЭЭК КОЛДОНУУ ҮЧҮН  
САКТАҢЫЗ. КЫЛДАТ ОКУҢУЗ!

**AM** ԿԱՐԵՎՈՐ!  
ԽՆԱՅԵՔ ՅԵՏԱԳԱ ՕԳՏԱԳՈՐԾՄԱՆ ՅԱՄԱՐ  
ՈՒՇԱԴԻՐ ԿԱՐԴԱՅԵՔ:

# Polini kids Simple

- RU** Необходима сборка
- EN** To be assembled
- BY** Неабходна зборка
- KZ** Құрастыру қажет
- UZ** Yig'ish talab qilinadi
- KG** Кураштыруу зарыл
- AM** Անհրաժեշտ է ժողով



| Номер на рисунке<br>Number on the picture<br>Нумар на малюнку<br>Суреттегі нөмір<br>Rasmdagi raqam<br>Сүрөттөгү номер<br>Համարը նկարում | Количество деталей в изделии<br>Number of parts in the product<br>Колькасць дэталей у вырабе<br>Бұйымдағы бөлшектердің саны<br>Mahsulotdagi qismlar soni<br>Буюмдағы бөлүктөрдүн саны<br>Ապրանքի մասերի քանակը | Наименование деталей<br>Parts description<br>Найменне дэталей<br>Бөлшектердің атауы<br>Qismlarning nomi<br>Деталдардын аталышы<br>Մասերի անվանումը |  | Укладка / Laying / Укладка / Төсеу /<br>Joylashtirish / Төшөө / Ոճափորում |   |
|---|--|--|--|---|---|
|   |  |  |  | Место / Box / Месца /<br>Орын / Joy / Жер / Տեղը                          |   |
|   |  | 1  | 2  |   |   |
| A1  | 1  | Левая боковая стенка<br>The left side wall<br>Լевая бакавая сценка   | Сол жақ бүйір қабырға<br>Char yon devor<br>Сол капталы<br>Ձախ կողային պատը   | ●   |   |
| A2  | 1  | Правая боковая стенка<br>The right side wall<br>Պравая бакавая сценка  | Оң жақ бүйір қабырға<br>O'ng yon devor<br>Оң капталы<br>Սջ կողային պատը  | ●   |   |
| B   | 1  | Горизонтальный нижний<br>Horizontal bottom<br>Գоризонтальны ніжні  | Көлденең төменгі<br>Gorizontal pastki<br>Горизонталдуу төмөнкү<br>Հորիզոնական ստորին տարր                              |   | ● |
| C   | 1  | Брусок фасадный<br>Facade bar<br>Բрусок фасадны  | Қасбеттік кесек<br>Fasad brusogi<br>Маңдай кыр кайрағы<br>Ճակատային չորուն   |   | ● |
| C1  | 1  | Брусок<br>Bar<br>Բрусок  | Кесек<br>Brusogi<br>Кыр кайрағы<br>Չորունիկ  |   | ● |
| D   | 1  | Горизонтальный верхний<br>Horizontal top<br>Գоризонтальны верхні   | Көлденең жоғарғы<br>Gorizontal yuqorigi<br>Горизонталдуу үстүнкү<br>Հորիզոնական үлгеріні տարր                          |   | ● |
| G   | 2  | Стенка задняя (ХДФ)<br>Rear panel (HDF)<br>Задняя панель (ХДФ)   | Артқы панель (ХДФ)<br>Orqa panel (HDF)<br>Артқы панель (ХДФ)<br>Հետևի վահանակ (HDF)                                    | ●   |   |
| N1  | 1  | Боковая стенка ящика левая<br>Left side wall of the drawer<br>Бакавая сценка скрыні левая  | Тартпаның бүйір қабырғасы сол жақ<br>Tortmaning char tomoni devori<br>Тартманын сол капталы<br>Գզրոցի կողային պատը ձախ |   | ● |
| N2  | 1  | Боковая стенка ящика правая<br>Right side wall of the drawer<br>Бакавая сценка скрыні правая   | Тартпаның бүйір қабырғасы оң жақ<br>Tortmaning o'ng tomoni devori<br>Тартманын оң капталы                              |   | ● |
| M1  | 2  | Боковая стенка ящика левая<br>Left side wall of the drawer<br>Бакавая сценка скрыні левая  | Тартпаның бүйір қабырғасы сол жақ<br>Tortmaning char tomoni devori<br>Тартманын сол капталы<br>Գզրոցի կողային պատը ձախ |   | ● |
| M2  | 2  | Боковая стенка ящика правая<br>Right side wall of the drawer<br>Бакавая сценка скрыні правая   | Тартпаның бүйір қабырғасы оң жақ<br>Tortmaning o'ng tomoni devori<br>Тартманын оң капталы<br>Գզրոցի կողային պատը սջ    |   | ● |
| P   | 1  | Задняя стенка ящика<br>Rear wall of the drawer<br>Задняя сцена скрыні  | Тартпаның артқы қабырғасы<br>Tortmaning orqa devori<br>Тартманын артқы капталы<br>Գզրոցի հետևի պատը                    |   | ● |
| P1  | 2  | Задняя стенка ящика<br>Rear wall of the drawer<br>Задняя сцена скрыні  | Тартпаның артқы қабырғасы<br>Tortmaning orqa devori<br>Тартманын артқы капталы<br>Գզրոցի հետևի պատը                    |   | ● |
| Q   | 3  | Дно ящика<br>Bottom of the drawer<br>Դно скрыні  | Жәшік түбі<br>Tortmaning tubi<br>Тартманын түбү<br>Ներքևի վանդակում  |   | ● |
| R   | 1  | Фасад ящика<br>Facade of the drawer<br>Բасад скрыні  | Жәшік қасбеті<br>Tortma fasadi<br>Тартманын маңдайы<br>Գզրոցի ճակատը   | ●   |   |
| R1  | 2  | Фасад ящика<br>Facade of the drawer<br>Բасад скрыні  | Жәшік қасбеті<br>Tortma fasadi<br>Тартманын маңдайы<br>Գզրոցի ճակատը   | ●   |   |
| T   | 1  | Соединитель задних стенок<br>Connector of the rear panels<br>Ջлучальнік задніх панэляў   | Артқы панель қосқышы<br>Orqa panel ulagichi<br>Артқы панельдердин туташтырғычы<br>Հետևի վահанակների միակցիչ            | ●   |   |
|   | 1  | Комплект фурнитуры<br>Set of fittings<br>Կамплекտ фурнітуры  | Арматура жиынтығы<br>Furniture toplami<br>Фурнитуралардын комплектиси<br>Կցամասերի հավաքածու                           | ●   |   |
| S   | 1  | Пеленальная доска<br>Changing pad<br>Տпавівальна дошка   | Жөргек ауыстыру тақтасы<br>Yo'rgaklash doskasi<br>Алмаштыруу тақтасы<br>փոփոխվող տախտակ                                |   | ● |

**001**  
x12  
7x50  
Винт-конфирмат  
Confirmat screw

**002**  
x22  
Eccentric pin  
Шток эксцентрика

**003**  
x22  
Eccentric  
Эксцентрик

**004**  
x18  
8x30  
Dowel  
Шкант

**005**  
x3  
Button handle  
Ручка-кнопка

**006**  
x4  
Опора  
Foot

**007**  
x3  
L=400 mm  
Drawer slides  
Направляющие для ящика

**008**  
x24  
6x12  
Screw  
Винт

**009**  
x22  
4x13  
Шуруп  
Screw

**010**  
x15  
Nail  
Гвоздь

**011L**  
x1  
Узел поворотный левый

**011R**  
x1  
Узел поворотный правый

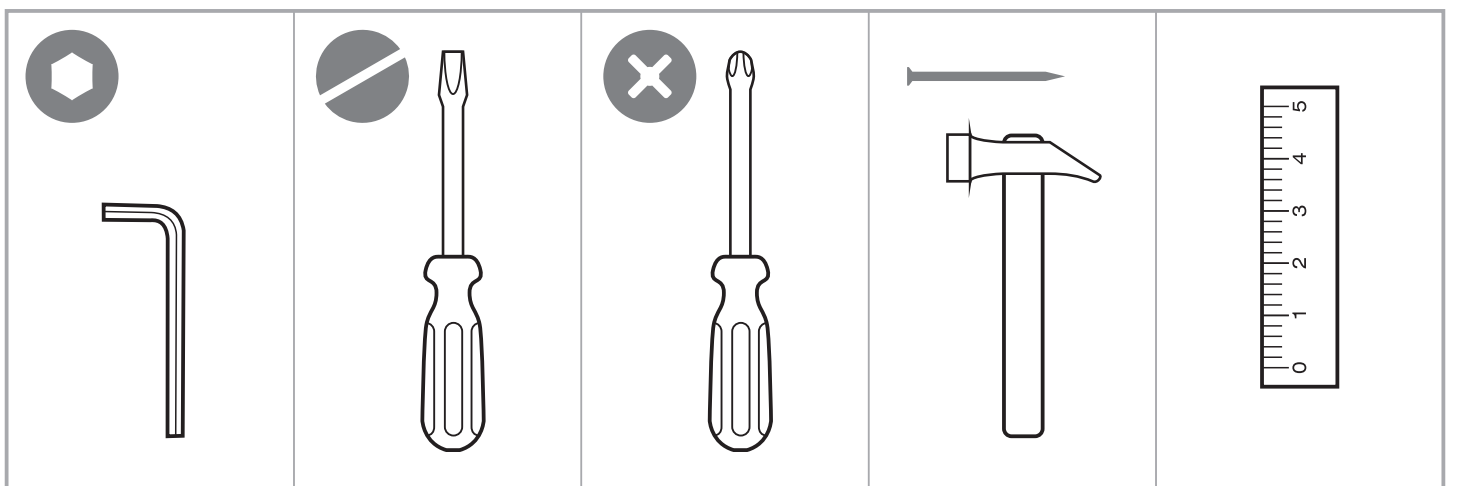
**012**  
x4  
4x30  
Шуруп  
Screw

**013**  
x4  
4x16  
Шуруп  
Screw

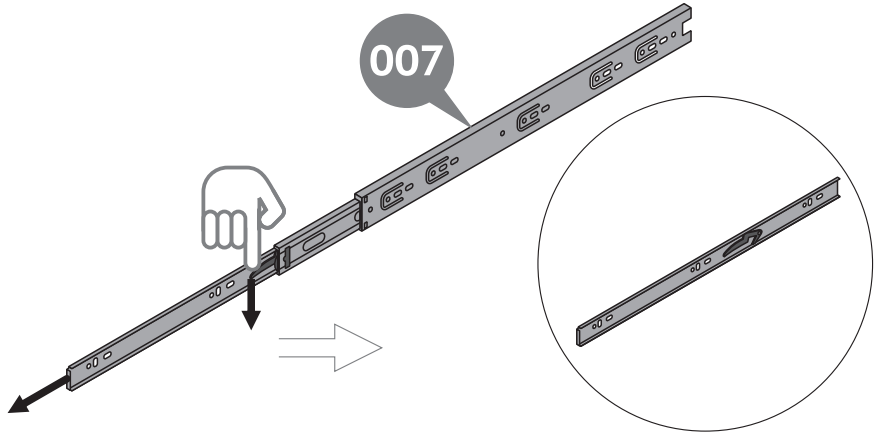
**014**  
x6  
Rear wall mounting  
Фиксатор задней стенки

**015**  
x1  
Wall mounting ribbon  
Лента для крепления к стене

**016**  
x1  
Cone washer  
Шайба конусная

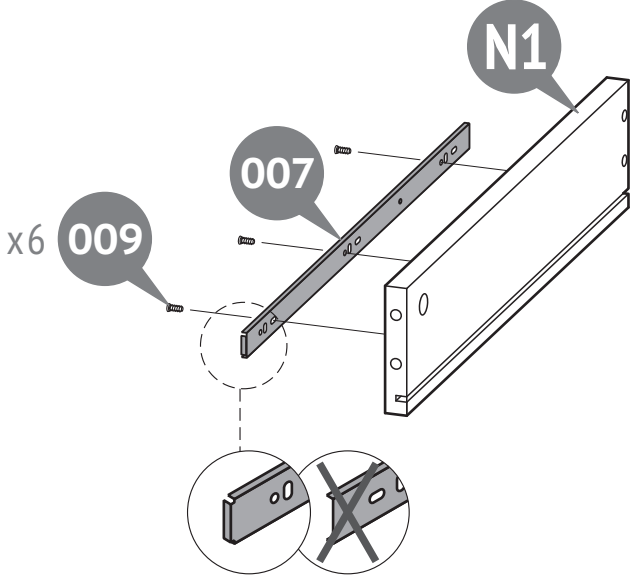


# 1

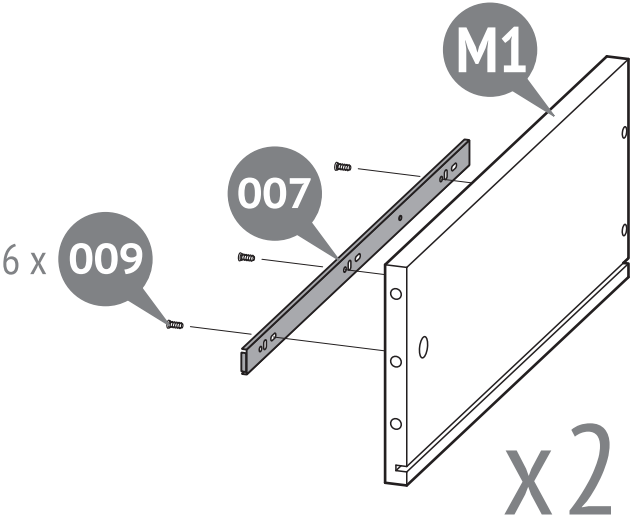
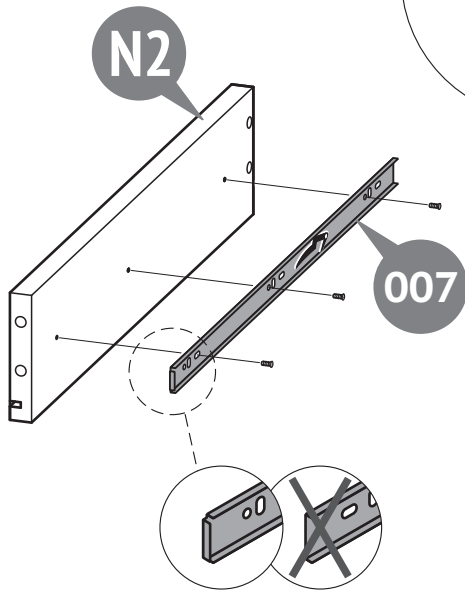
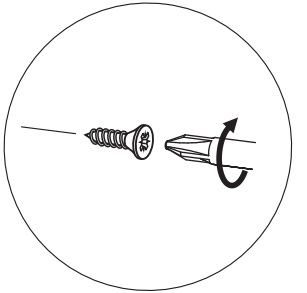


x6

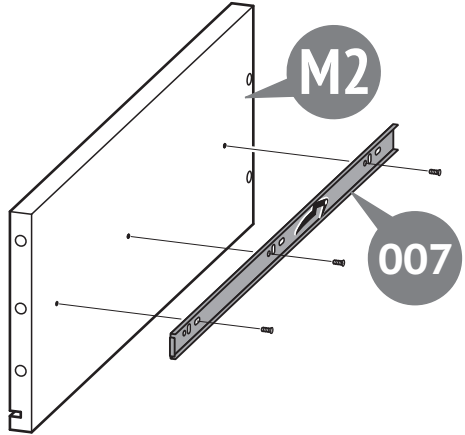
# 2



x18

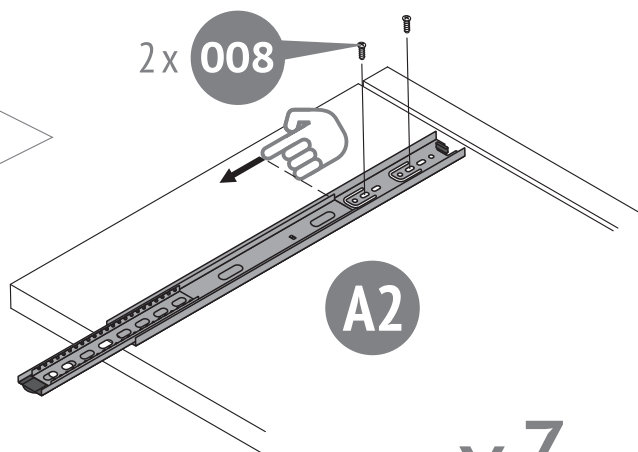
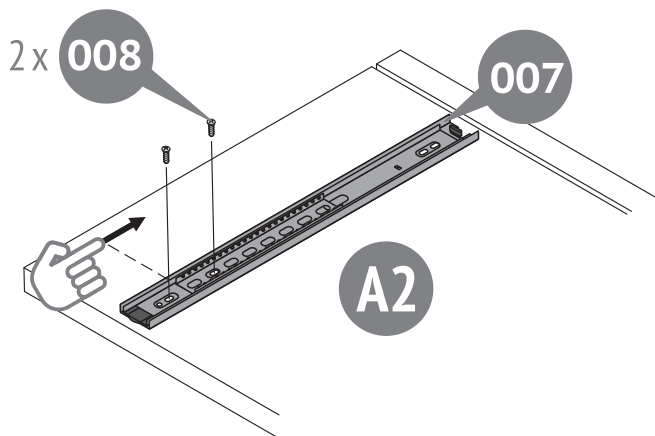
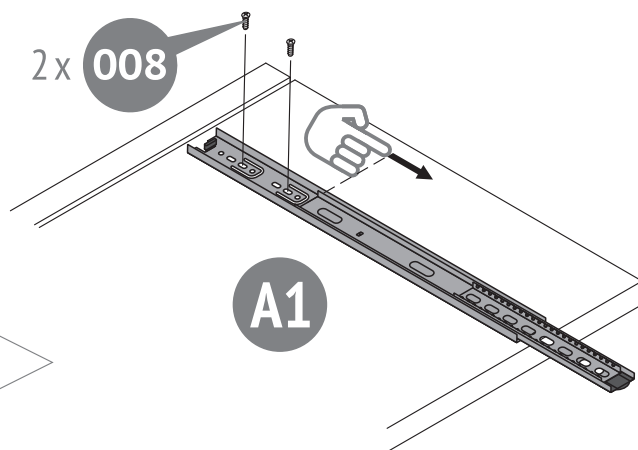
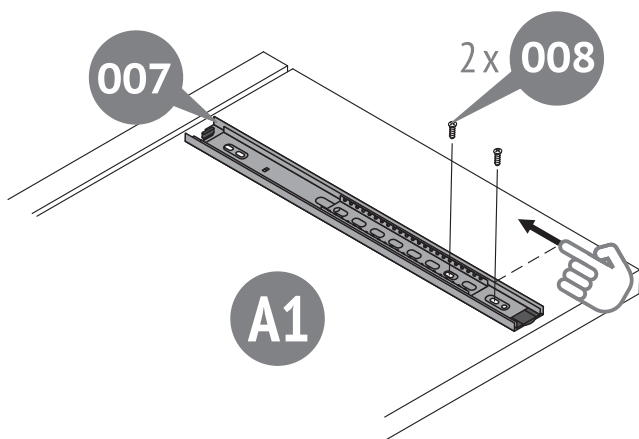
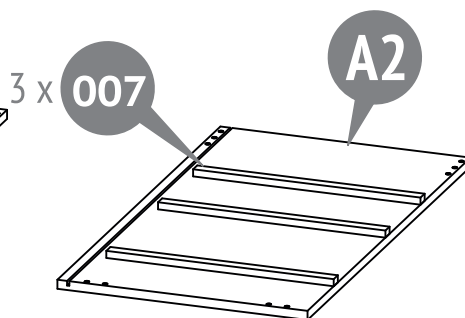
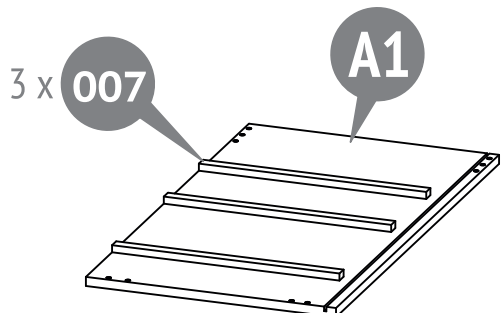
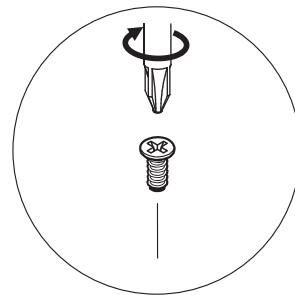


x2



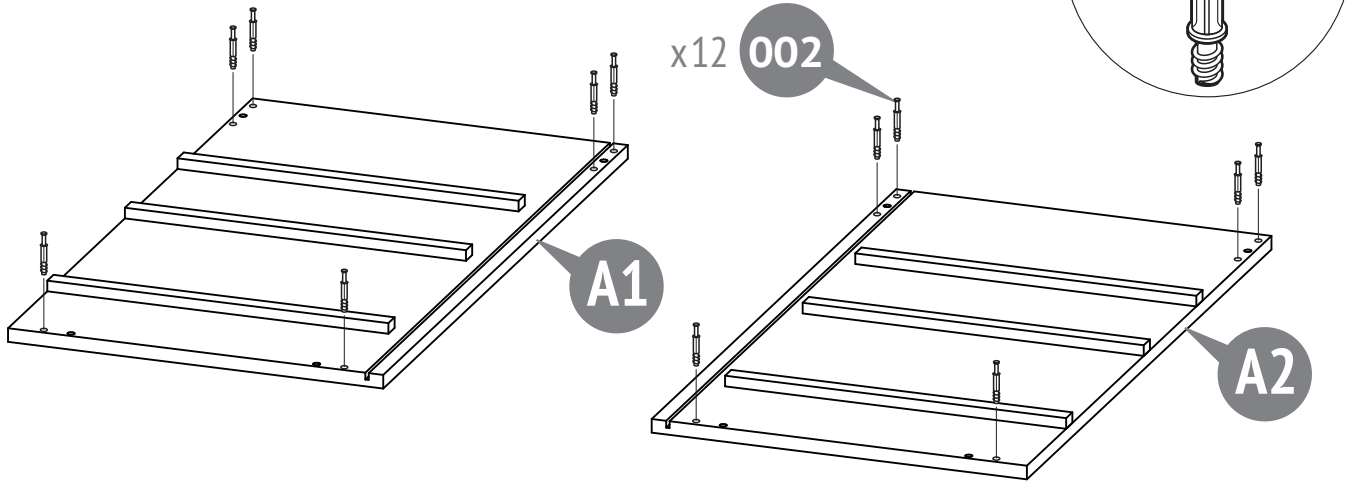
3

x 24

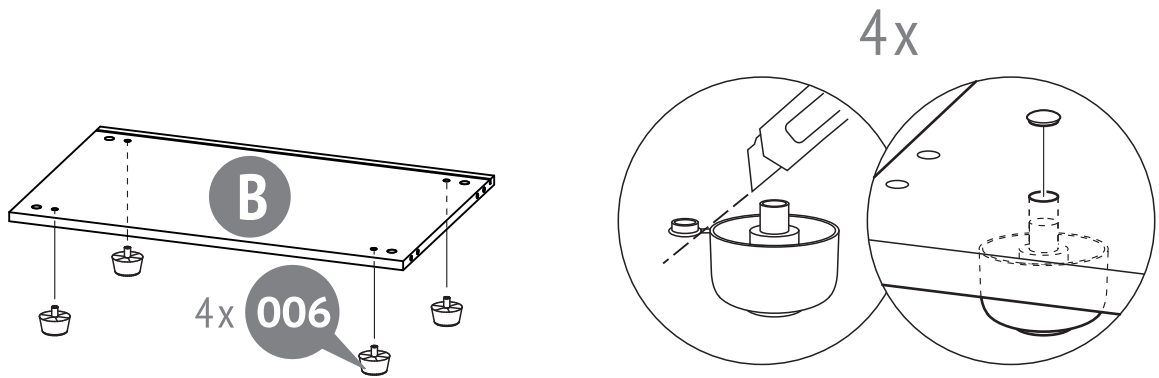


x 3

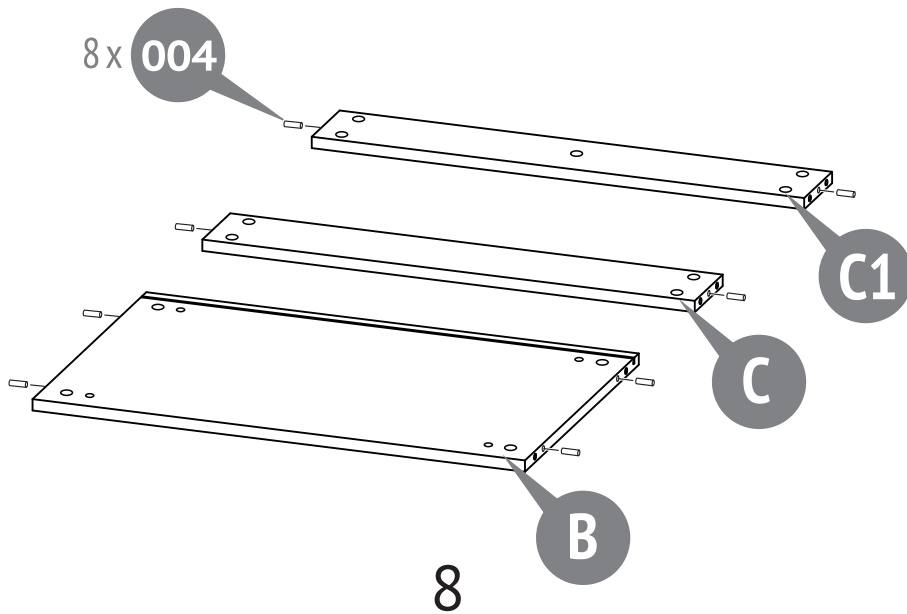
4



5

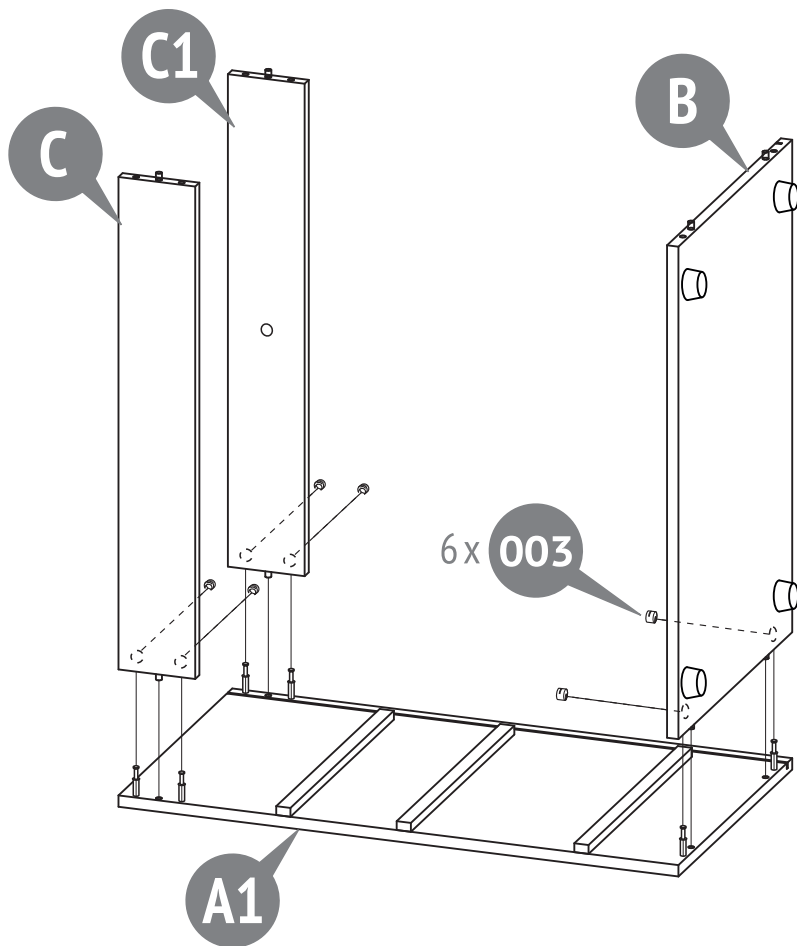


6

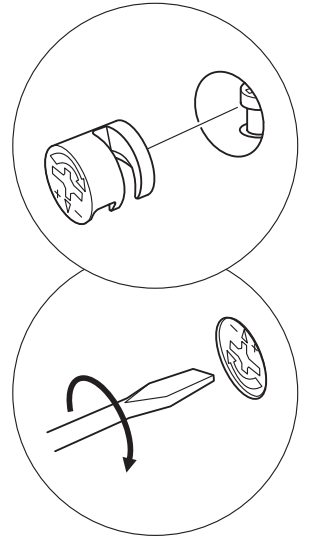




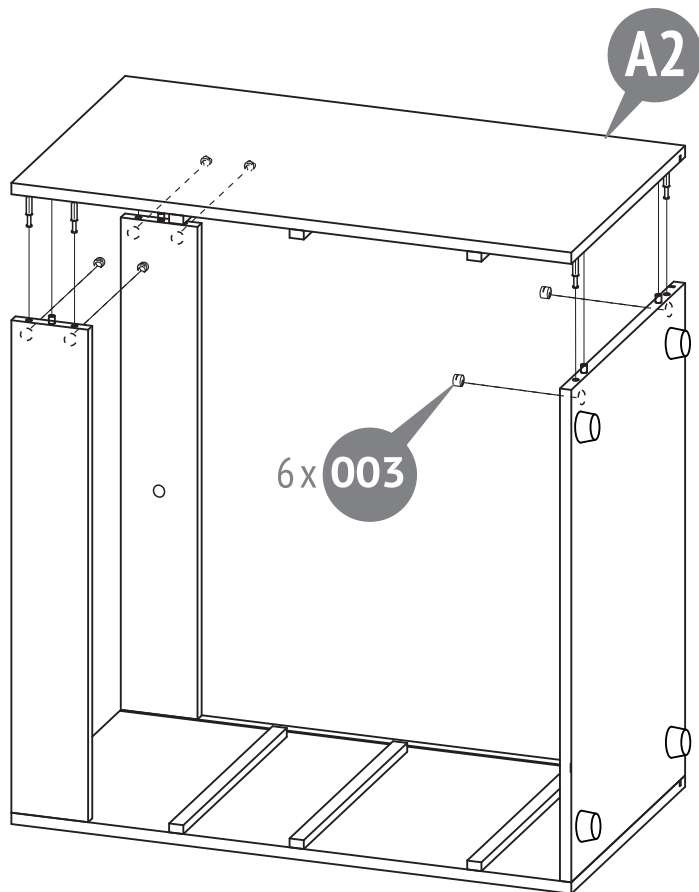
7



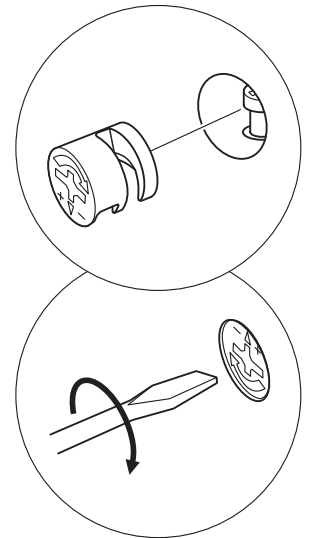
6x



8

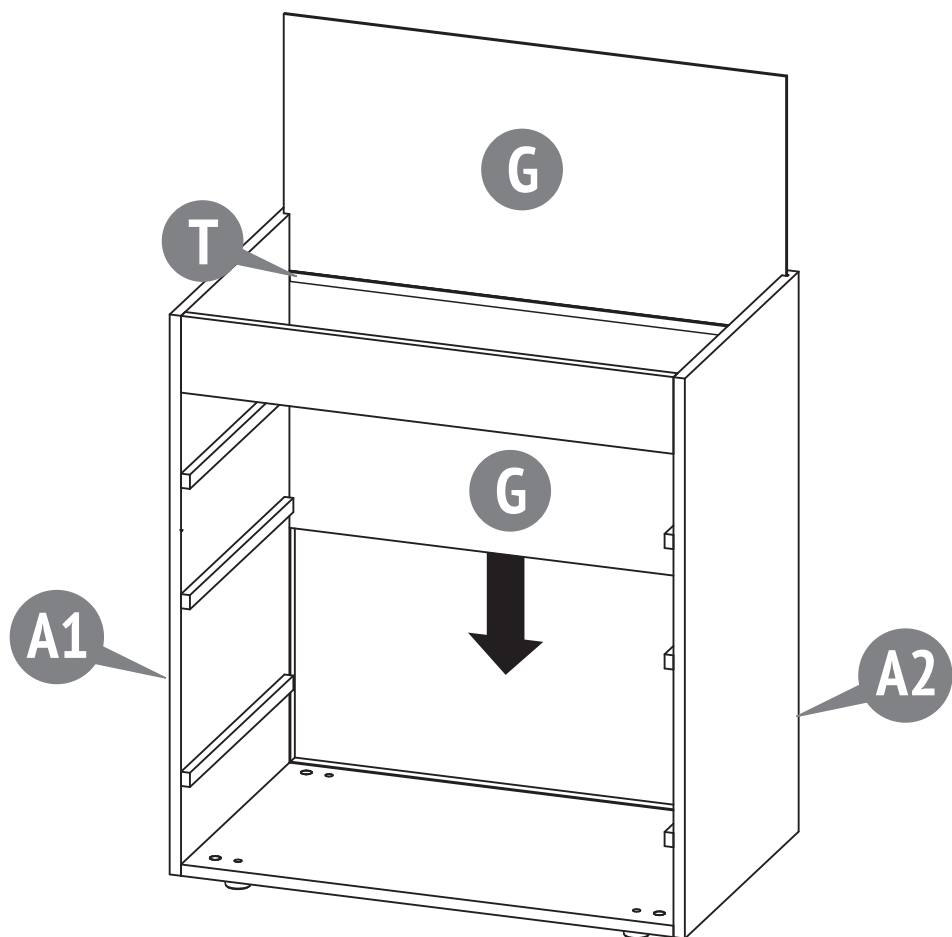


6x

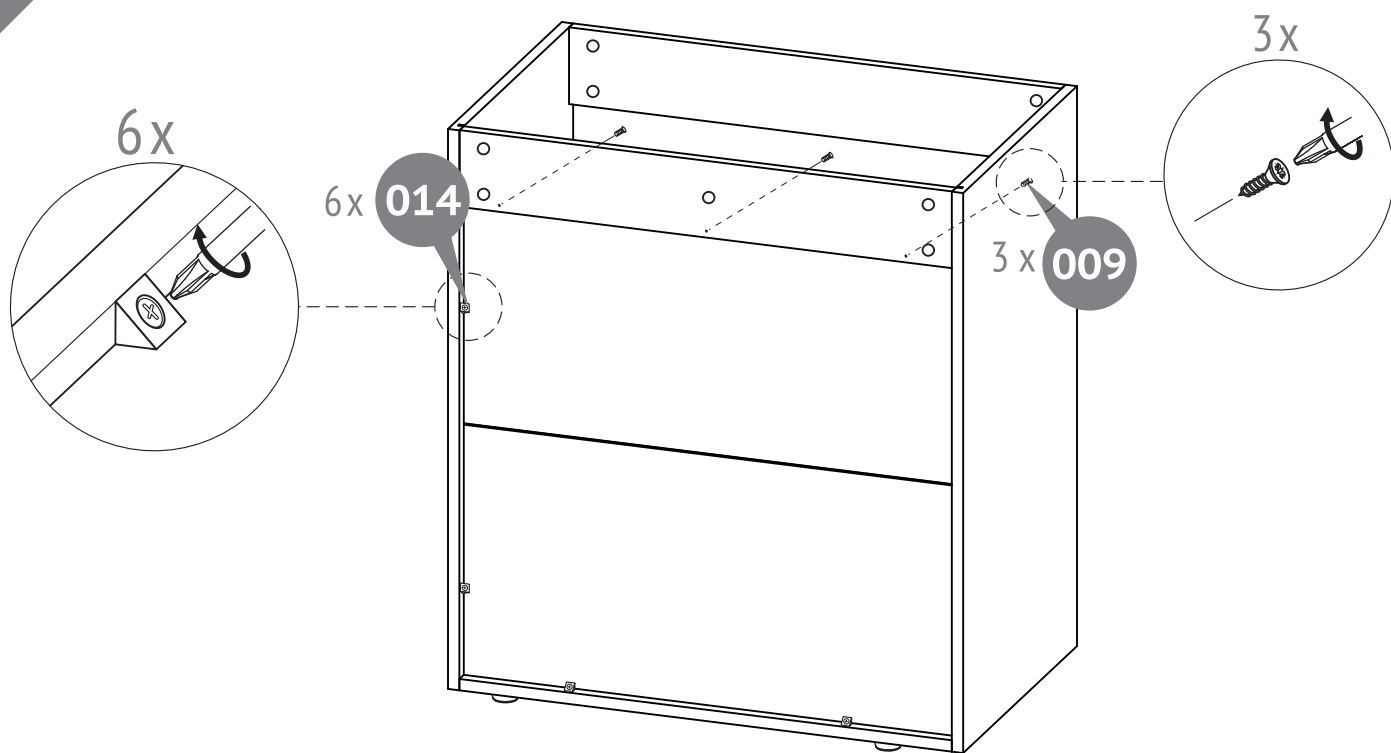


9

9

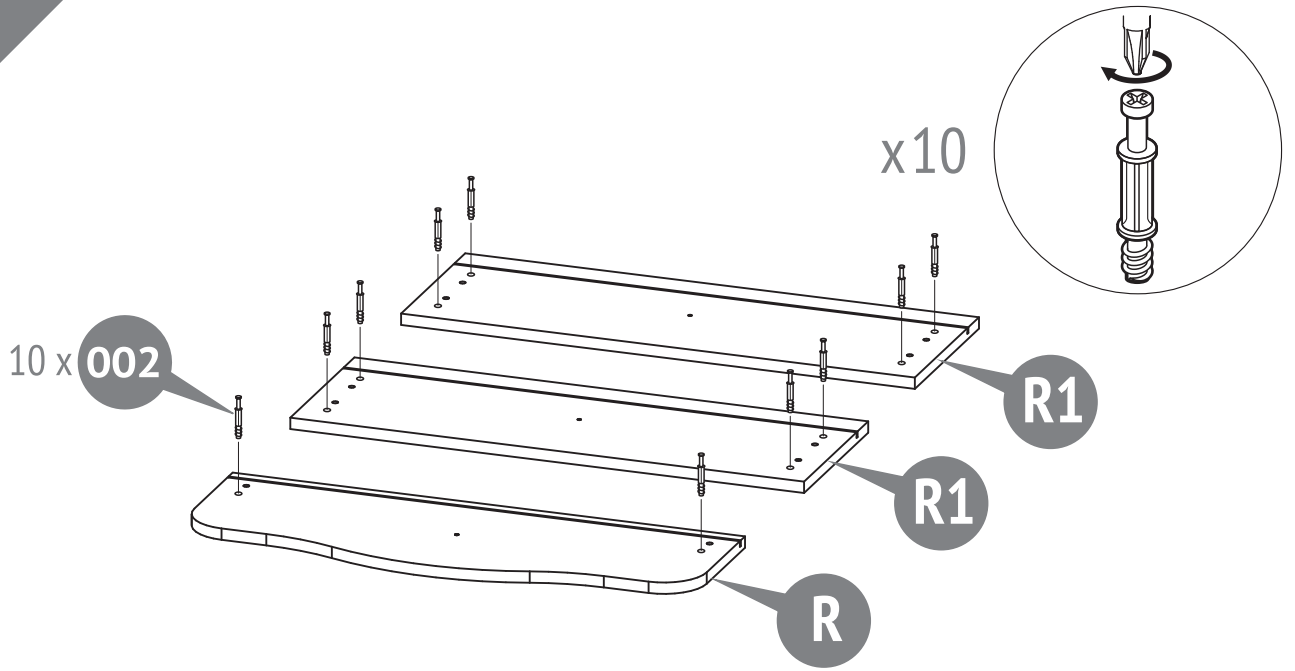


10

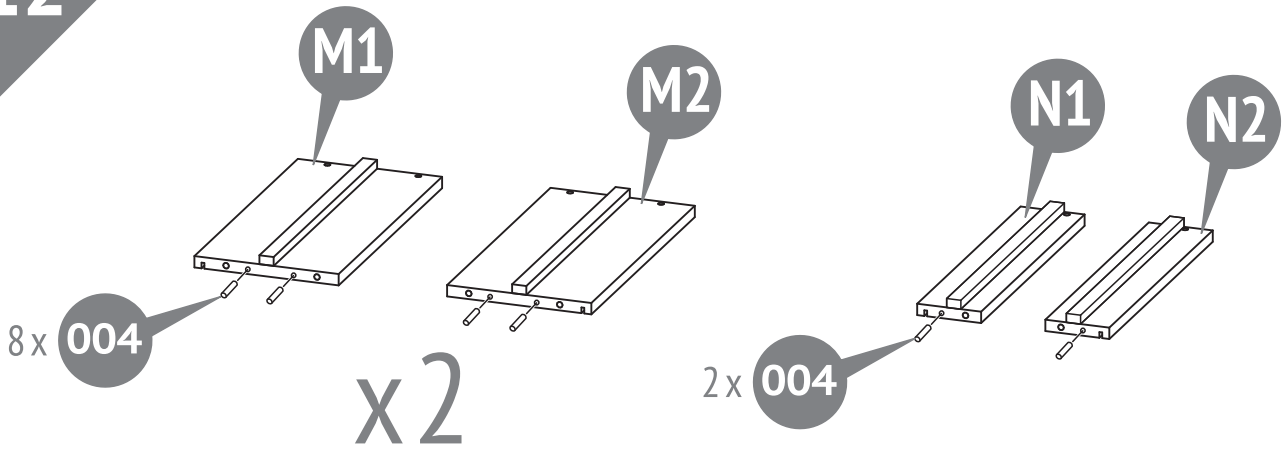


10

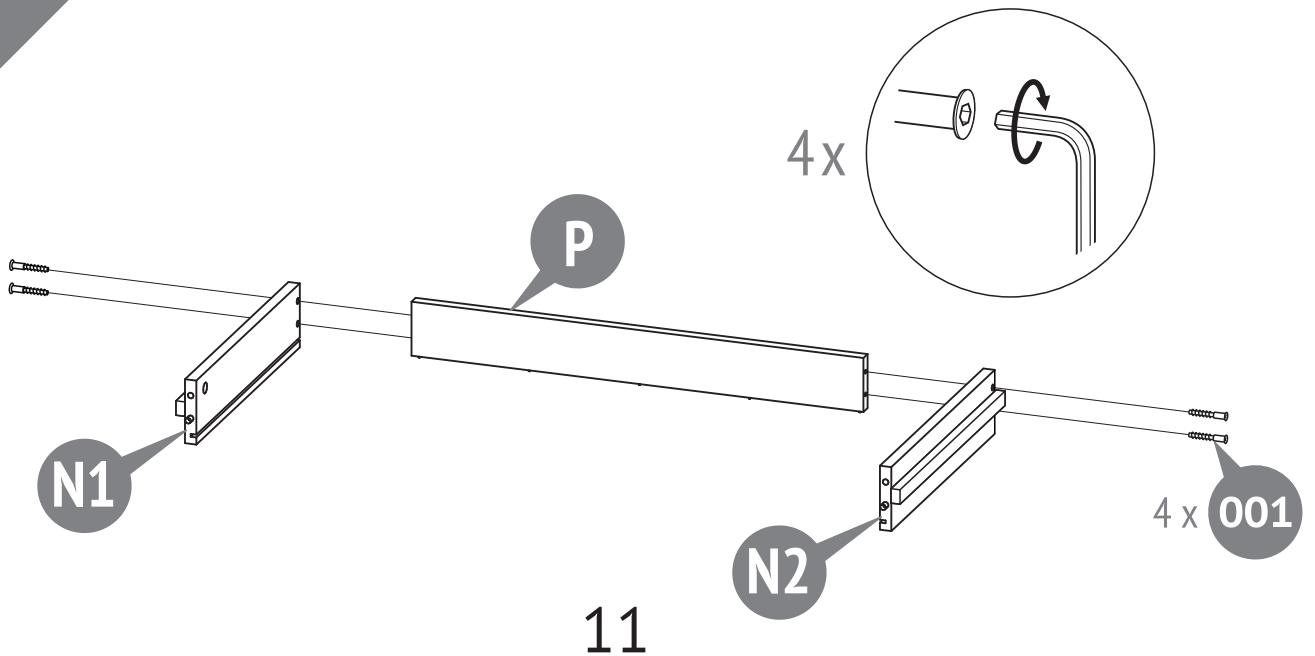
11



12

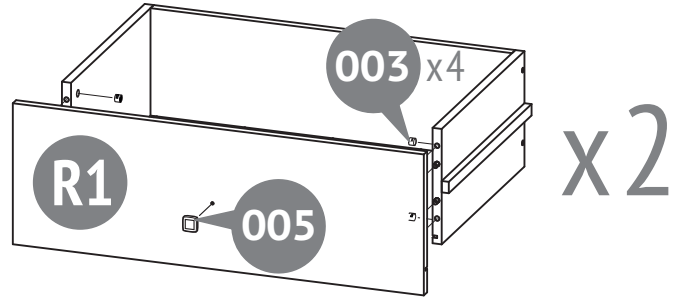
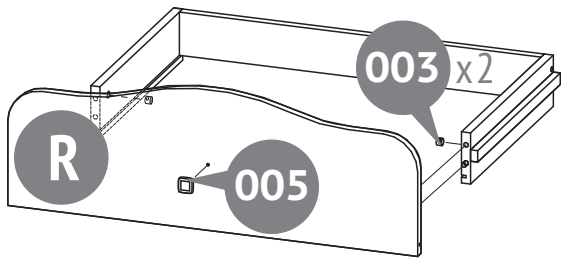
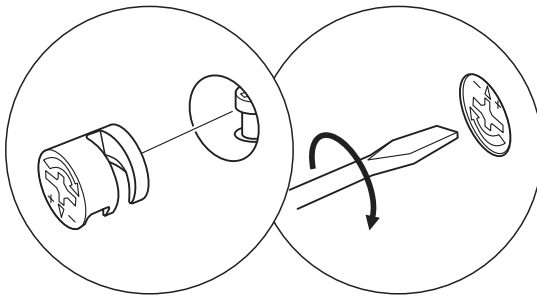


13



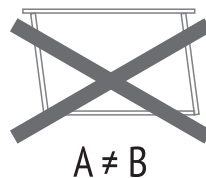
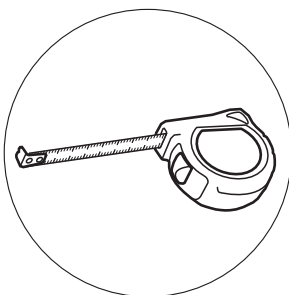
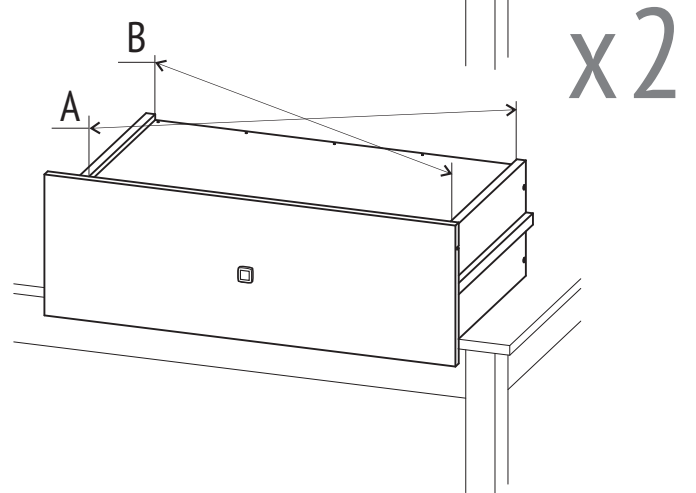
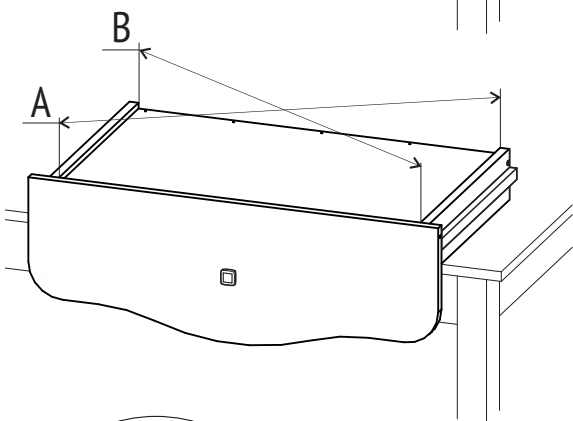
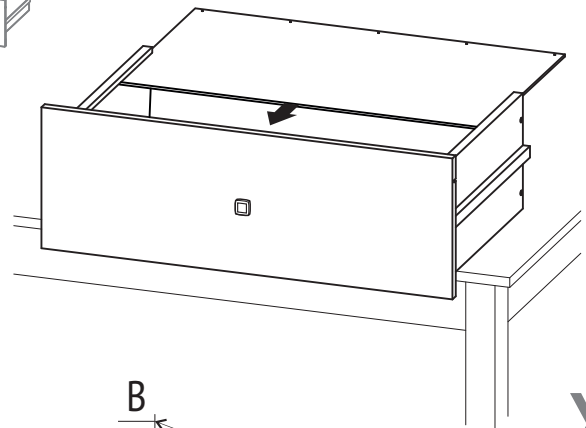
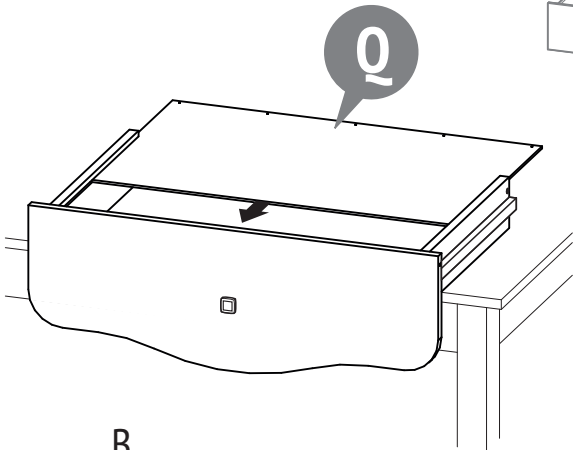
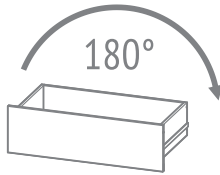
14

x10

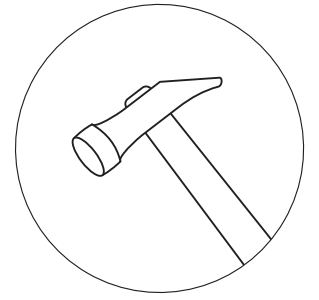
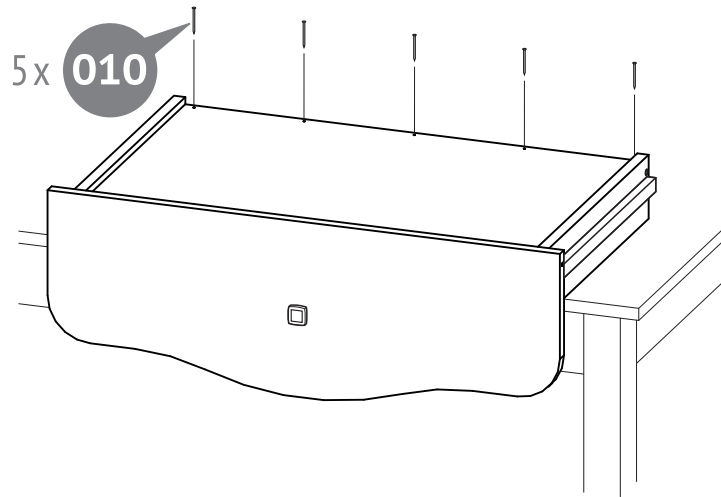


15

180°

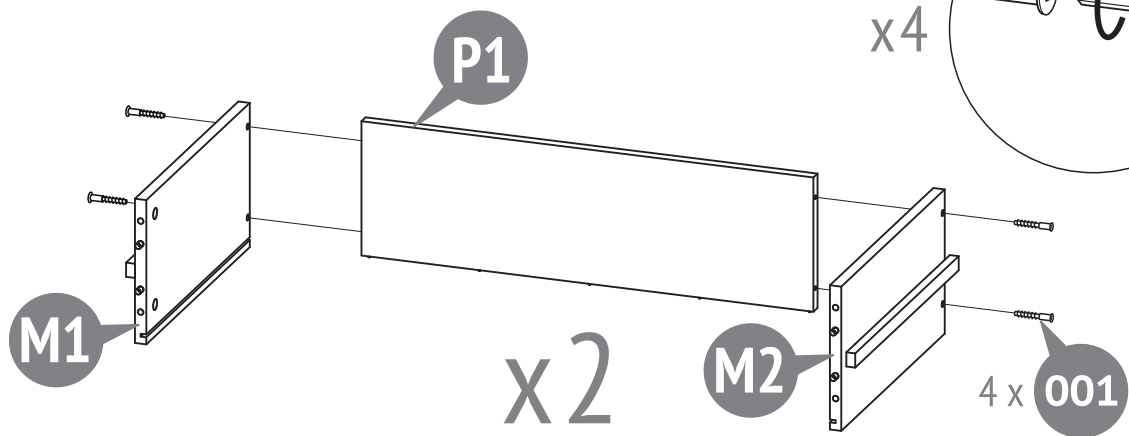


16



x5

17

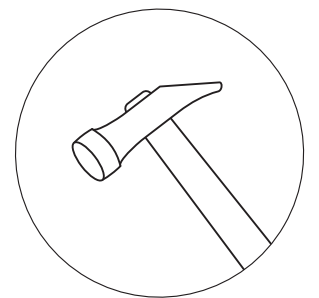
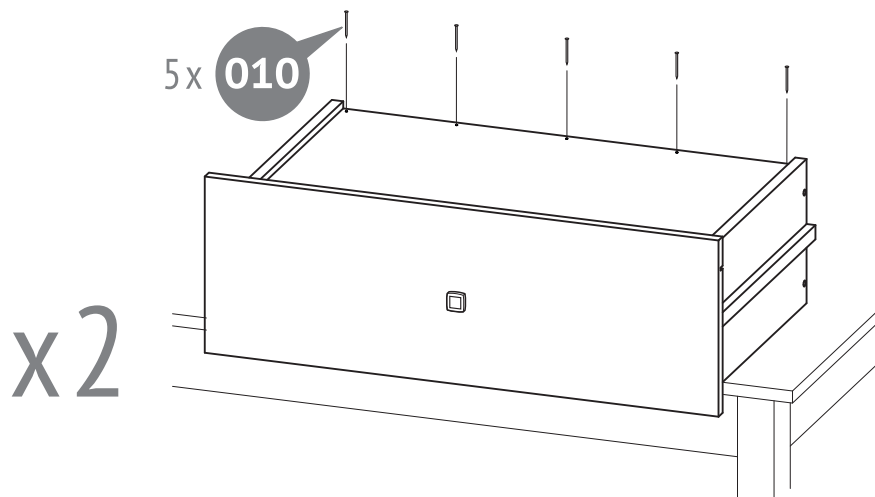


x4

x2

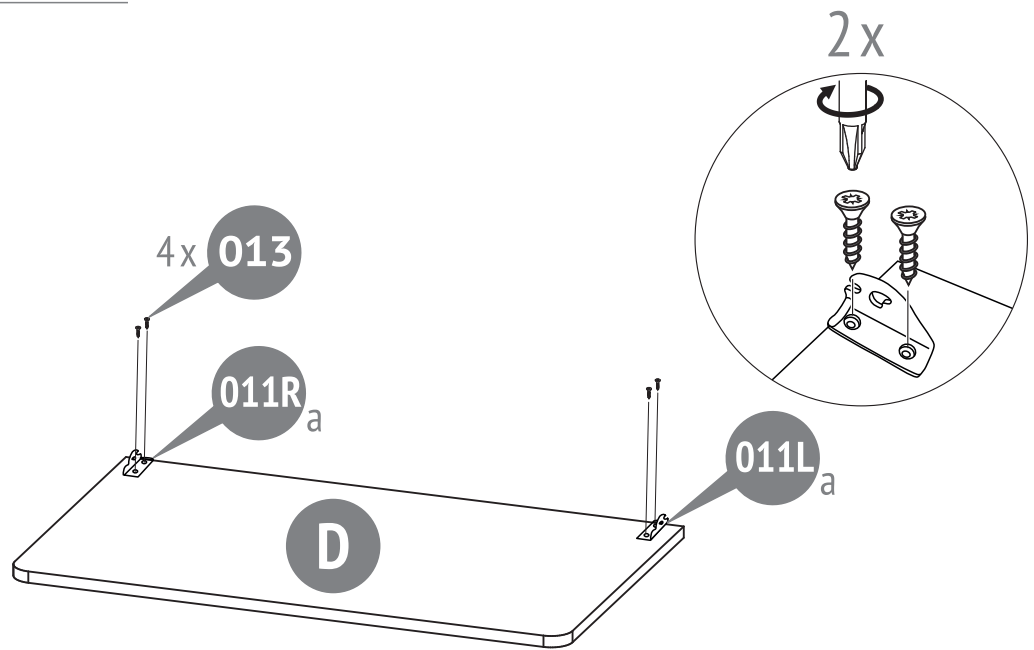
4 x 001

18

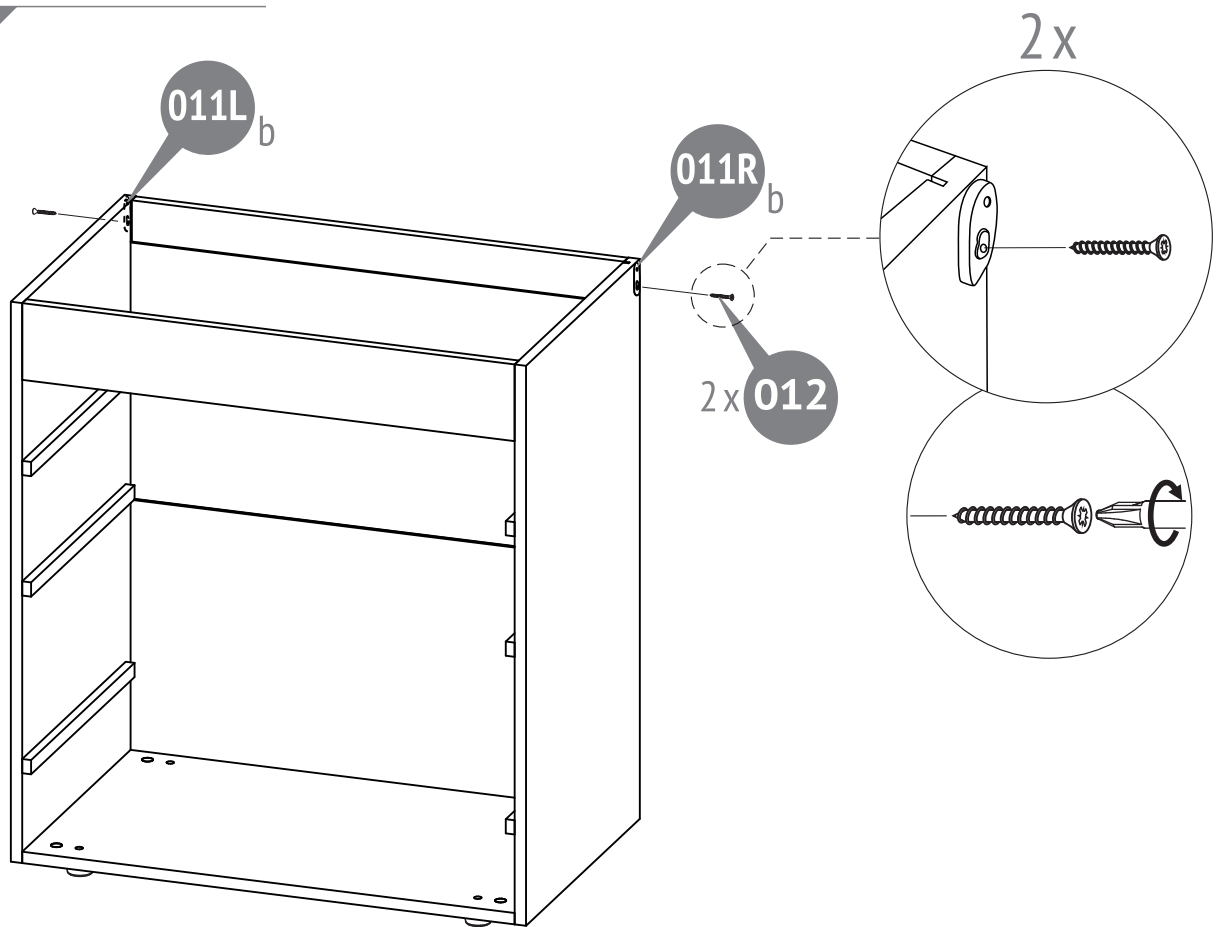


x5

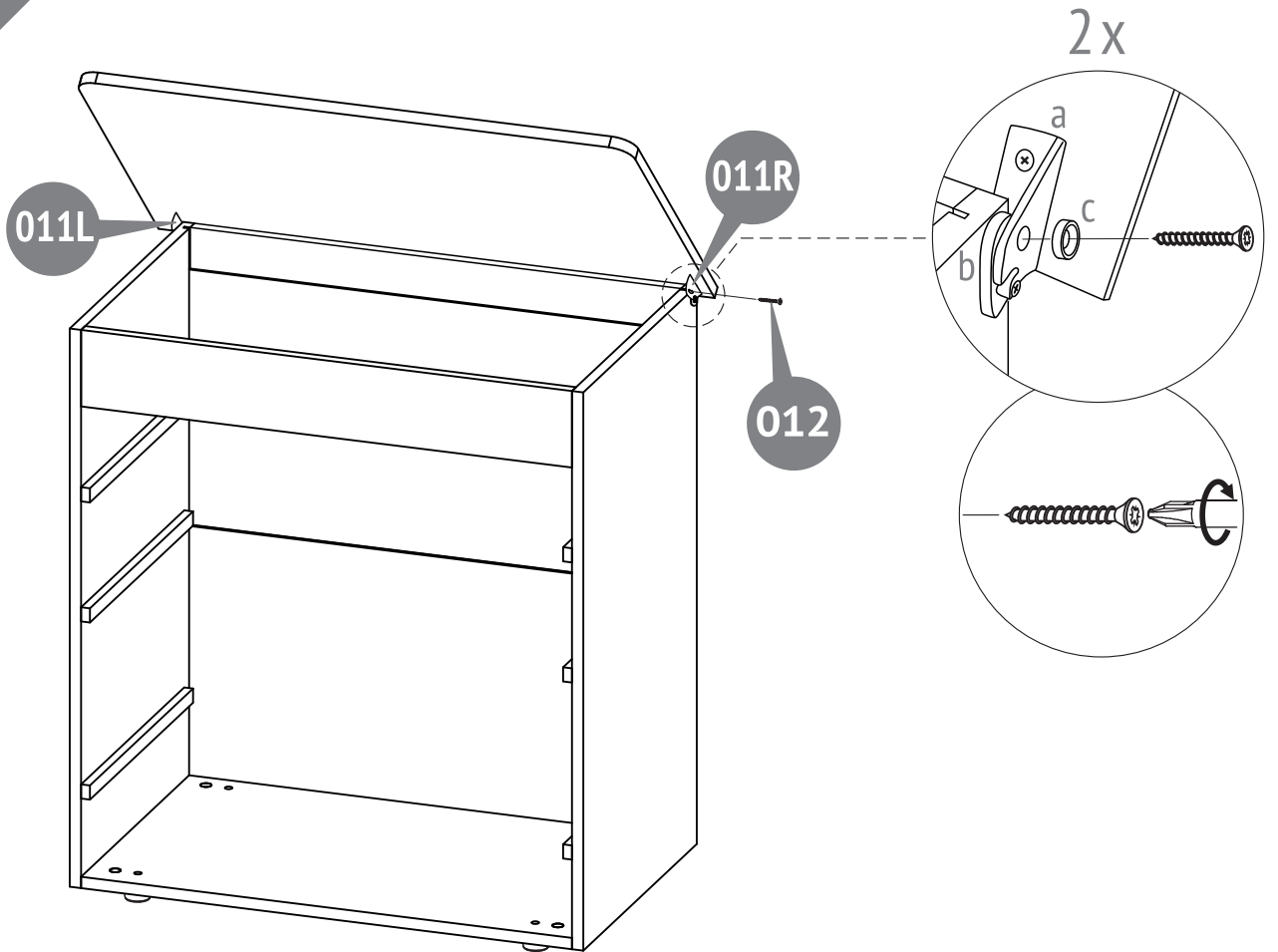
19



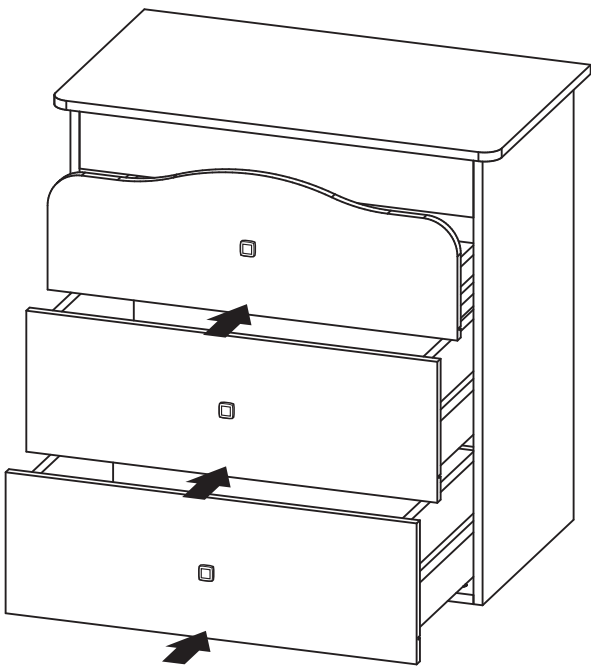
20



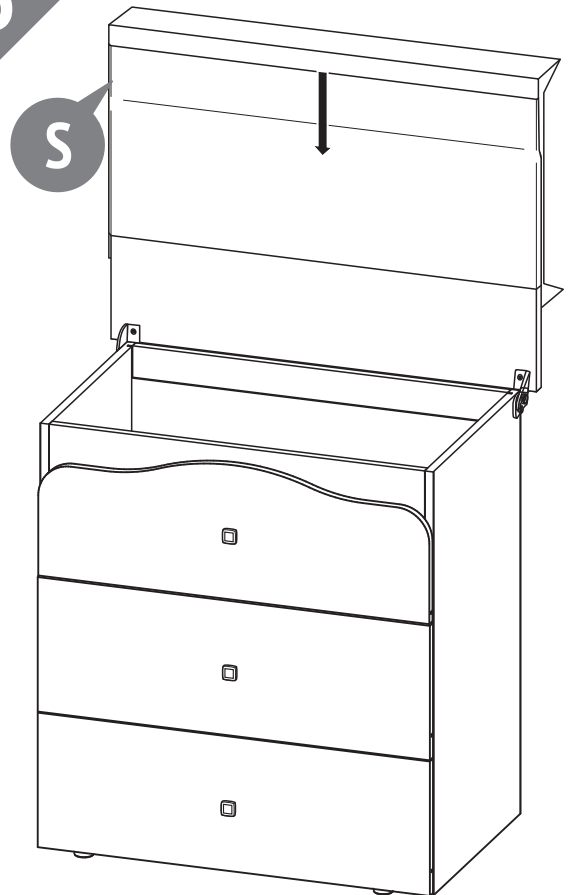
21

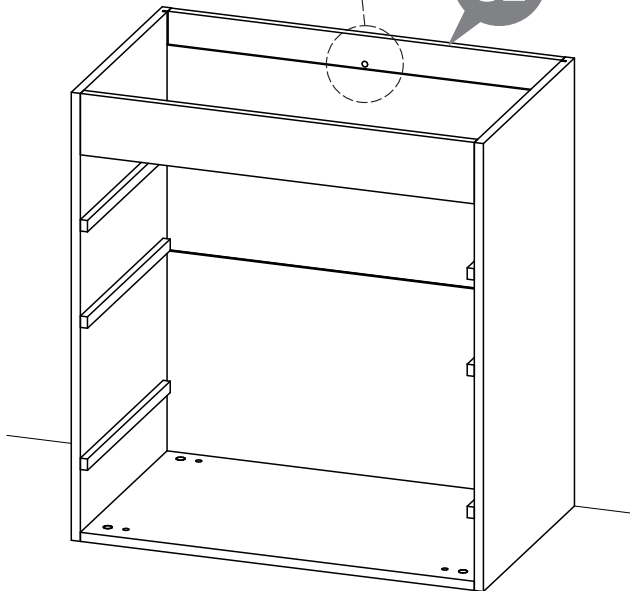
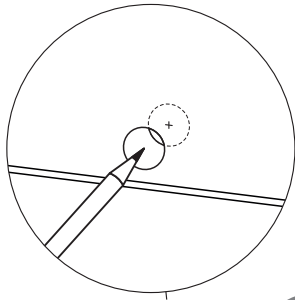
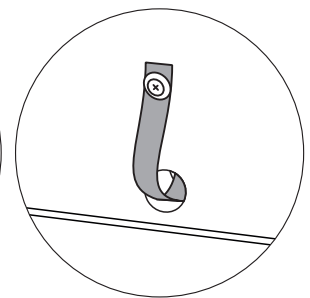
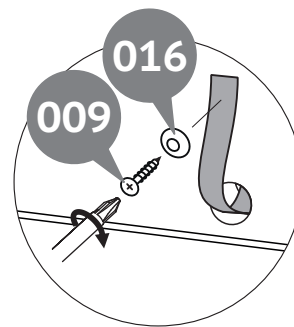
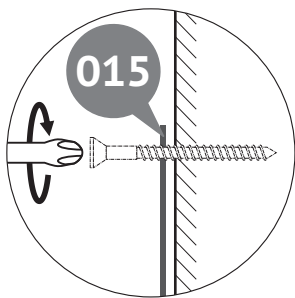
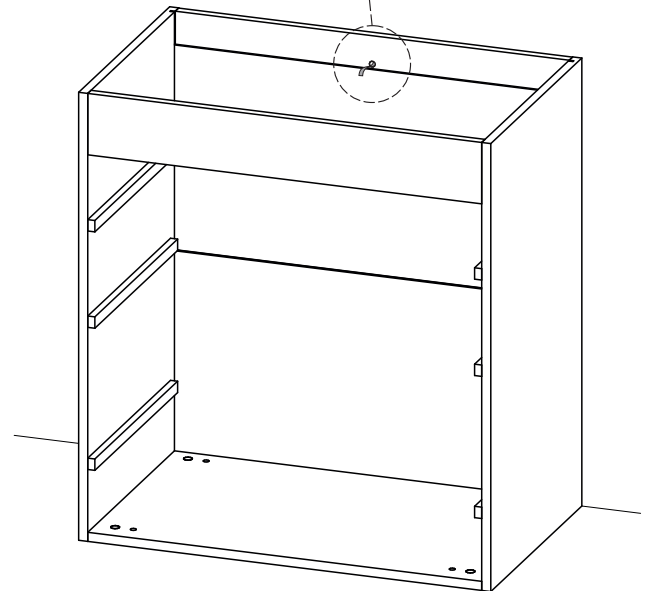
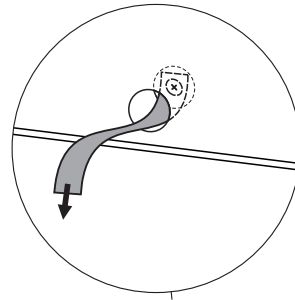


22



23



24<sup>a</sup>24<sup>b</sup>

- RU**
- НЕ ДОПУСКАЕТСЯ эксплуатация изделия в незафиксированном положении.
  - Во избежание опрокидывания комод необходимо прикрепить к стене.
  - Крепежные элементы не входят в комплект поставки изделия, их выбор определяется типом вашей стены.
  - Для установки крепежных элементов может понадобиться дополнительное оборудование и инструменты, не указанные в данной инструкции.

- EN**
- Do not use the product in an unfixed position.
  - To avoid overturning, the drawer unit must be attached to the wall.
  - The fasteners are not included, their choice is determined by the type of your wall.
  - To install the fixing elements, you may need additional equipment and tools not specified in this manual.

- BY**
- НЕ ДАПУШЧАЕЦЦА эксплуатацыя вырабу ў незафіксаваным становішчы.
  - Каб пазбегнуць перакільвання, выраб неабходна прымацаваць да сцяны.
  - Крапежныя элементы не ўваходзяць у камплект пастаўкі вырабу, іх выбар вызначаецца тыпам вашай сцяны.
  - Для ўсталявання крапежных элементаў можа спатрэбіцца дадатковае абсталяванне і прылады, не ўказаныя ў дадзенай інструкцыі.

- KZ**
- Бұйымды бекітілмеген күйде пайдалануға РҰҚСАТ ЕТІЛМЕЙДІ.
  - Бұйымды аударылып қалмас үшін қабырғаға бекіту қажет.
  - Бекіту элементтері бұйымның жеткізілім жинағына енбейді, олардың таңдауы сіздің қабырға типі бойынша анықталады.
  - Бекіту элементтерін орнату үшін сізге осы нұсқаулықта көрсетілмеген қосымша құрылғылар мен құралдар қажет болуы мүмкін.

- UZ**
- Mahsulotni mahkamlagan holatda ishlatishga RUXSAT ETILMAYDI.
  - Mahsulot ag'darilib ketmasligi uchun devorga mahkamlangan bo'lishi kerak.
  - Mahkamlash elementlari mahsulot qadog'iga kiritilmagan, ularning tanlovi sizning devoringiz turiga qarab belgilanadi.
  - Mahkamlagichlarni o'rnatish ushbu ko'rsatmalarda ko'rsatilmagan qo'shimcha uskunalar va asboblarni talab qilishi mumkin.

- KG**
- Буюмду биротоло аныкталбаган абалда пайдаланууга УРУКСАТ БЕРИЛБЕЙТ.
  - Оодарылып кетпеши үчүн, буюм дубалга бекитилиши керек.
  - Бекитүүчү элементтер буюм менен камсыздалган эмес, алардын тандоосу дубалдын түрүнө жараша болот.
  - Бекитүүчү элементтерди орнотуу ушул нускамада көрсөтүлбөгөн кошумча жабдууларды жана шаймандарды талап кылышы мүмкүн.

- AM**
- Չի թույլատրվում արտադրանքի շահագործումը չճշտված դիրքում
  - Շրջվելուց խուսափելու համար Ապրանքը պետք է ամրացվի պատին
  - Ամրացնողները ներառված չեն իրենց արտադրանքի մատակարարման մեջ
  - Ամրացնողները ներառված չեն արտադրանքի մատակարարման մեջ դրանց ընտրությունը որոշվում է ձեր պատի տեսակից
  - Ամրացումներ տեղադրելու համար կարող են անհրաժեշտ լինել լրացուցիչ սարքավորումներ և գործիքներ, որոնք նշված չեն սույն հրահանգում



## EN Requirements for security, storage, and use

1. Please read carefully the requirements of this manual.
2. Protect the item from shocks and mechanical damage.
3. To avoid injury, ensure the correct and secure assembly in accordance with the requirements of this manual before the first use of the product.
4. The product should be stored indoors at a temperature not less than +2°C and not above +40°C and relative humidity of 45% to 70%.
5. The product is recommended to be cleaned with a damp cloth and then dried with a soft clean cloth.
6. Attention! Please take all necessary precautions to avoid any risk of jamming and product displacement when assembling.
7. WARNING: Do not leave a baby unattended.
8. IMPORTANT! FOLLOW WITH CARE THE ALL STEPS OF ASSEMBLING IN THE INSTRUCTION.
9. The changing surface of the product is intended for babies of up to 12 months.
10. The changing surface of the product is intended for babies a maximum of 11 kg.
11. Maximum load weight on a drawer is 6 kg.
12. The drawer unit shall be placed stable on a flat surface.
13. For safe use of the drawer unit, it must be mounted to the wall using fasteners suitable for your wall type.
15. Do not arrange the product near to the sources of heat (electric, gas-fired heating and so on), it may lead to fire.
16. Fixing of all connectors shall be checked regularly for looseness. Do not loose the screws as it may hurt a baby, or do not hang a clothes or items such as cables, necklace, baby ribbons, dummies and so on that can be jammed causing choking.
17. Do not use the product if some details are missed or broken.
18. Prepare the place where you will assemble the product by covering the floor with cardboard or a blanket to protect it from damage.
19. Do not use non-original spare parts. Contact manufacturer or reseller for spare parts.
20. KEEP THE ITEMS SUPPLIED AS EXTRA PARTS FOR THE PRODUCT.

## Warranty from the manufacturer

The product meets the requirements of CU TR 025/2011 "On the safety of furniture".  
The product is made in accordance with GOST 16371.

1. The manufacturer guarantees the conformity of product to the requirements of normative documents under condition of the observance of rules of storage, transportation, operation and assembly.
2. The lifetime is 8 years.
3. The warranty period is 18 months.
4. During the warranty period any defects are eliminated free of charge. If a defect is found, you should immediately inform the manufacturer. The decision to repair or supply a spare part is at the discretion of the manufacturer.
5. This product is not suitable for commercial or industrial use. Violation of terms of use results in the reduction of the warranty period.
6. The warranty covers only materials or manufacturing defects. Spare parts' deterioration or damage which may occur as a result of incorrect exploitation, use of force or intervention which took place without prior consultation with our service Department, are not covered by warranty.
7. Please keep the original packaging during the warranty period to ensure safe transportation of the product in case of return. Do not send the item to our service department without packaging!

## Acceptance certificate

The product is made and accepted in accordance with obligatory requirements of standards, current technical documentation and is acknowledged to fit for service.

The technical control representative \_\_\_\_\_ Manufacture date \_\_\_\_\_

Repair, replacement of parts and components of the goods during the warranty period are made at the following address:

2, Rechnaya Str., Votkinsk, Udmurt Republic, 427432, Russia  
CUSTOMER SERVICE  
Tel.: +7 34145 29821, e-mail: servicevpk@topol.ru

Sale date \_\_\_\_\_ Stamp of the selling company \_\_\_\_\_

The manufacturer reserves the right to make minor technical changes not reflected in this guide.

## BY Патрабаванні па тэхніцы бяспекі, правілы захоўвання і эксплуатацыі

1. Уважліва азнаёмцеся з патрабаваннямі дадзенага кіраўніцтва па эксплуатацыі.
2. Сцеражыце выраб ад удараў і механічных пашкоджанняў.
3. Дзеля выключэння траўміравання, перад пачаткам эксплуатацыі пераканайцеся ў правільнасці і надзейнасці зборкі вырабу ў адпаведнасці з патрабаваннямі дадзенага кіраўніцтва.
4. Выраб павінен захоўвацца ў закрытых памяшканнях пры тэмпературы не ніжэй за +2°C і не вышэй за +40°C і адноснай вільготнасці паветра ад 45 да 70%.
5. Выраб рэкамендуецца праціраць вільготнай тканінай і потым насуха мяккай чыстай тканінай.
6. Увага! Прыміце, калі ласка, усе неабходныя меры засцярогі, каб пазбегнуць любой рызыкі зашчамлення і зруху вырабу пры зборцы.
7. УВАГА: не пакідайце дзіця без нагляду.
8. ВАЖНА! УВАЖЛІВА ПРЫТРЫМЛІВАЙЦЕСЯ ўсіх ЭТАПАў ЗБОРКІ ДАДЗЕНАГА ВЫРАБУ, УКАЗАНЫХ У гэтай ІНСТРУКЦЫІ.
9. Спавільная паверхня вырабу прызначана для выкарыстання дзецьмі ва ўзросце ад нараджэння да 12 месяцаў.
10. Спавільная паверхня вырабу прызначана толькі для дзяцей, вага якіх не перавышае 11 кг.
11. Дапушчальная нагрузка на шэфляду - 6 кг.
12. Камода павінна быць устойліва размешчана на роўнай паверхні.
13. Для бяспечнага выкарыстання камоды яе неабходна прымацаваць да сцяны з дапамогай крэпежных элементаў, адпаведных вашаму тыпу сцяны.
15. Не ставіце выраб побач з крыніцамі цяпла (электрычнае ацяпленне, газавое ацяпленне), бо гэта можа прывесці да пажару.
16. Неабходна рэгулярна правяраць надзейнасць фіксацыі ўсіх злучальных элементаў. Вінты не варта аслабляць, бо яны могуць траўміраваць дзіця, ці вешаць на іх адзенне (напрыклад: шнур, упрыгожванні, дзіцячыя стужкі, пустышкі і г. д., якія могуць захраснуць), што можа прывесці да ўдушэння.
17. Не выкарыстоўвайце выраб, калі некаторыя дэталі адсутнічаюць ці зламаны.
18. Падрыхуйце месца, дзе вы будзеце праводзіць мантаж дадзенага вырабу, заслаўшы падлогу кардонам ці коўдрай, каб засцерагнуць яго ад пашкоджанняў.
19. Не выкарыстоўвайце неарыгінальныя запасныя часткі - звяртайцеся па запчасткі да вытворцы ці дылера
20. ЗАХОЎВАЙЦЕ ЭЛЕМЕНТЫ, ЯКІЯ МОГУЦЬ ІСЦІ ў ДАДАТКОВАЙ КОЛЬКАСЦІ ДА ДАДЗЕНАГА ВЫРАБУ.

## Гарантыя вытворцы

Адпавядае патрабаванням ТР МС 025/2011 «Пра бяспеку мэблевай прадукцыі».  
Выраблена па ДАСТ 16371.

1. Прадпрыемства-вытворца гарантуе адпаведнасць вырабу патрабаванням нарматыўных дакументаў пры ўмове выканання спажывцом правілаў захоўвання, транспартавання, эксплуатацыі і зборкі.
2. Тэрмін службы вырабу - 8 гады.
3. Гарантыйны тэрмін эксплуатацыі вырабу - 18 месяцаў.
4. На працягу гарантыйнага тэрміну любыя дэфекты ўстаранаюцца бясплатна. Пры выяўленні дэфекту Вам неабходна неадкладна паведаміць аб гэтым вытворцу. Рашэнне пытання аб рамонце вырабу або пастаўцы запаснай часткі застаецца на меркаванне вытворцы.
5. Дадзены прадукт не падыходзіць для камерцыйнага ці прамысловага выкарыстання. Парушэнне прыводзіць да скарачэння тэрміну гарантыі.
6. Гарантыя распаўсюджваецца толькі на матэрыял ці вытворчы брак. Знос дэталю або пашкоджанні, выкліканыя няправільным выкарыстаннем, прымяненнем сілы або ўмяшаннем, якія мелі месца без папярэдняй кансультацыі з нашым сэрвісным аддзелам, не пакрываюцца гарантыйным абслугоўваннем.
7. Калі ласка, захоўвайце арыгінальную ўпакоўку на працягу дзеяння гарантыйнага тэрміну, каб у выпадку вяртання мець магчымасць бяспечнай транспарціроўкі тавару. Не адпраўляйце тавар у сэрвісны аддзел без упакоўкі!

## Пасведчанне аб прыёмцы

Выраб зроблены і прыняты ў адпаведнасці з абавязковымі патрабаваннямі стандартаў, дзейнай тэхнічнай дакументацыяй і прызнаны прыдатным для эксплуатацыі.

Прадстаўнік АТК \_\_\_\_\_ Дата вырабу \_\_\_\_\_

Рамонт, замена дэталю і вузлоў вырабу ў перыяд гарантыйнага тэрміну праводзіцца па адрасе:

427432, Расія, Удмурцкая Рэспубліка, г. Воткінск, вул. Рачная 2  
СЛУЖБА СЭРВІСУ  
тэл.: +7 34145 29821, e-mail: servicevpk@topol.ru

Дата продажу \_\_\_\_\_ Штэмп гандлёвай арганізацыі \_\_\_\_\_

Вытворца пакідае за сабой права на ўнясенне нязначных тэхнічных змен, не адлюстраваных у дадзеным кіраўніцтве.



## Қауіпсіздік техникасы талаптары, сақтау және пайдалану ережелері

- Аталған нұсқаулықтың талаптарын мұқият оқып шығыңыз.
- Өнімді соққы және механикалық зақымдау әсерінен сақтаңыз.
- Жарақаттануды болдырмау үшін, пайдалануды бастау алдында, аталған нұсқаулықтың талаптарына сәйкес бұйымды құрастырудың дұрыстығы мен тиімділігіне көз жеткізіңіз.
- Бұйым жабық үй-жайларда +2°C төмен емес және +40°C аспайтын температурада және 45-70% дейін ауаның салыстырмалы ылғалдылығында сақталуы тиісті.
- Бұйымды дымқыл шүберекпен сүрту, содан кейін жұмсақ, таза шүберекпен құрғату ұсынылады.
- Назар аударыңыз! Құрастыру кезінде бұйымның қысылып қалу және жылжу қаупін болдырмау үшін барлық қажетті сақтық шараларын қолданыңыз.
- Назар аударыңыз: баланы қараусыз қалдырмаңыз.
- МАҢИЗДІ! АҒЫМДАҒЫ НҰСҚАУЛЫҚТА КӨРСЕТІЛГЕН ОСЫ ӨНІМДІ ҚҰРАСТЫРУДЫҢ БАРЛЫҚ ҚАДАМДАРЫН МҰҚИАТ ОРЫНДАҢЫЗ.
- Бұйымның жөргек ауыстыратын беті туғаннан бастап 12 айға дейінгі балаларға пайдалануға арналған.
- Бұйымның жөргек ауыстыратын беті салмағы 11 кг аспайтын балаларға ғана арналған.
- Тартпаға рұқсат етілген жүктеме - 6 кг.
- Комодты тегіс жерге тұрақты орналастыру керек.
- Комодты қауіпсіз пайдалану үшін оны қабырға түріне сәйкес келетін бекіткіштермен қабырғаға бекіту керек.
- Бұйымды жылу көздерінің жанына қоймаңыз (электрлік жылыту, газбен жылыту және т.б.), себебі бұл өрт шығуына алып келуі мүмкін.
- Барлық жалғастырылған элементтердің бекітуі сенімділігін үнемі тексеріп отыру қажет. Бурандаларды босатуға болмайды, себебі, олар баланы жарақаттауы мүмкін немесе оларға киім іліп қоюы (мысалы: сымдар, зергерлік бұйымдар, балалар ленталары, емзіктер және т.б.) тұншығуға алып келуі мүмкін.
- Егер кейбір бөлшектер болмаса немесе сынған болса, бұйымды пайдаланбаңыз.
- Зақымданудан қорғау үшін еденге картон немесе көрпе төсеу арқылы осы бұйымды монтаждайтын орынды дайындаңыз.
- Түпнұсқа емес қосалқы бөлшектерді пайдаланбаңыз-бөлшектерді лу үшін өндіруші немесе дилерге хабарласыңыз.
- ОСЫ ӨНІМГЕ ҚОСЫМША МӨЛШЕРДЕ БОЛУЫ МҰМКІН ЭЛЕМЕНТТЕРДІ САҚТАҢЫЗ.

## Өндірушінің кепілдігі

TR TS 025/2011 талаптарына сәйкес келеді «ЖиҺаз өнімдерінің қауіпсіздігі туралы». ГОСТ 16371 бойынша дайындалған.

- Тұтынушы сақтау, тасымалдау, пайдалану және құрастыру ережелерін сақтаған жағдайда өндіруші кәсіпорын бұйымның нормативтік құжаттардың талаптарына сәйкестігіне кепілдік береді.
- Бұйымның қызмет мерзімі - 8 жыл.
- Бұйымның кепілдік мерзімі - 18 ай.
- Кепілдік мерзімі ішінде кез келген ақаулар тегін жойылады. Ақаулық анықталған жағдайда, бұл туралы дереу өндірушіге хабарлау керек. Бұйымды жөндеу немесе қосалқы бөлшекте жеткізу мәселесін шешу өндірушінің қалауы бойынша қалады.
- Бұл бұйым коммерциялық немесе өнеркәсіптік пайдалану үшін жарамсыз. Бұзылуы кепілдік мерзімінің қысқаруына себеп болады.
- Кепілдік тек материалға немесе өндірістік ақауға қатысты болады. Біздің қызмет көрсету бөлімімен алдын ала консультация алмастан орын алған дұрыс пайдаланбау, күш қолдану немесе араласудан туындаған бөлшектердің тозуы немесе зақымдануына қатысты кепілдік қызмет көрсетілмейді.
- Қайтарылған жағдайда тауарды қауіпсіз тасымалдау мүмкіндігіне ие болу үшін кепілдік мерзімі ішінде түпнұсқалық қаптаманы сақтап қойыңыз. Бұйымды қызмет көрсету бөліміне қаптамасыз жібермеңіз!

## Қабылдау туралы куәлік

Бұйым стандарттардың міндетті талаптарына, қолданыстағы техникалық құжаттамаға сәйкес дайындалды, қабылданды және пайдалануға жарамды деп танылды.

ТҚБ өкілі \_\_\_\_\_ Шығарылған күні \_\_\_\_\_

Кепілдік мерзімі ішінде бұйымның бөлшектері мен тораптарын жөндеу, ауыстыру келесі мекенжай бойынша жүргізіледі:

427432, Ресей, Удмурт Республикасы, Воткинск қ., Речная к., 2  
СЕРВИС ҚЫЗМЕТІ  
тел.: +7 34145 29821, e-mail: servicevpk@topol.ru

Сату күні \_\_\_\_\_ Сауда ұйымының мөртабаны \_\_\_\_\_

The manufacturer reserves the right to make minor technical changes not reflected in this guide.



## Xavfsizlik talablari, saqlash va ekspluatatsiya qoidalari

- Itimos, ushbu qo'llanmaning talablarini diqqat bilan o'qing.
- Mahsulotni ta'sirlardan va mexanik shikastlanishdan saqlang.
- Shikastlanishning oldini olish uchun, ish boshlashdan oldin, mahsulot ushbu qo'llanma talablariga muvofiq to'g'ri va ishonchli tarzda yig'ilganligiga ishonch hosil qiling.
- Mahsulot yopiq xonada +2°C dan past bo'lmagan va +40°C dan yuqori bo'lmagan haroratda va nisbiy namlik 45 dan 70% gacha bo'lgan joyda saqlanishi kerak.
- Mahsulotni nam mato bilan artib, keyin yumshoq, toza mato bilan quritish tavsiya etiladi.
- Diqqat! Itimos, yig'ish paytida mahsulot siqilishi yoki harakatlanish xavfini oldini olish uchun barcha zarur choralarini ko'ring.
- DIQQAT: bolangizni qarovsiz qoldirmang.
- MUHIM! JORIY YORIQNOMADA KO'RSATILGANIDEK, USHBU MAHSULOTNI YIG'ISHNING BARCHA BOSQICHLARINI DIQQAT BILAN BAJARING.
- Mahsulotning yo'rgaklovchi yuzasi tug'ilgandan 12 oygacha bo'lgan bolalar tomonidan foydalanish uchun mo'ljallangan.
- Mahsulotning yo'rgaklash yuzasi faqat vazni 11 kg dan oshmaydigan bolalar uchun mo'ljallangan.
- Tortma uchun ruxsat etilgan yuk - 6 kg.
- Komod tekis yuzaga mustahkam tarzda joylashtirilishi kerak.
- Komoddan xavfsiz foydalanish uchun uni devor turiga mos keladigan mahkamligichlar yordamida devorga mahkamlash kerak.
- Mahsulotni issiqlik manbalari (elektr isitish, gaz isitish va boshqalar) yaqiniga qo'ymang, chunki bu yong'inga olib kelishi mumkin.
- Barcha biriktiruvchi elementlarining ishonchli mahkamlanganligini muntazam ravishda tekshirish kerak. Vintlarni bo'shatish mumkin emas, chunki ular bolaga shikast yetkazishi mumkin, yoki ularga kiyim ilish mumkin emas (masalan: bu bo'g'ilish xavfini keltirib chiqarishi mumkin (shnurlar, zargarlik buyumlari, bolalar bog'ichlari, so'rg'ichlar va boshqalar).
- Agar ba'zi detallar yetishmayotgan yoki singan bo'lsa, mahsulotdan foydalanmang.
- Ushbu mahsulotni o'rnatadigan joyni, uni shikastlanishdan himoya qilish uchun polni karton yoki adyol bilan qoplash orqali tayyorlang.
- Asl bo'lmagan ehtiyot qismlardan foydalanmang - ehtiyot qismlar uchun ishlab chiqaruvchi yoki sotuvchiga murojaat qiling.
- USHBU MAHSULOT UCHUN QO'SHIMCHA MIQDORDA KELISHI MUMKIN BO'LGAN ELEMENTLARNI SAQLANG.

## Ishlab chiqaruvchining kafolati

TR TS 025/2011 talablariga javob beradi "Mebel mahsulotlarining xavfsizligi to'g'risida". GOST 16371 bo'yicha ishlab chiqarilgan.

- Ishlab chiqaruvchi iste'molchi saqlash, tashish, foydalanish va yig'ish qoidalariغا rioya qilgan holda mahsulotning me'yoriy hujjatlar talablariga javob berishiga kafolat beradi.
- Mahsulotning xizmat qilish muddati - 8 yil.
- Mahsulotning kafolat muddati - 18 oy.
- Kafolat muddati davomida har qanday nuqsonlar bepul bartaraf etiladi. Agar nuqson aniqlansa, darhol ishlab chiqaruvchini xabardor qilishingiz kerak. Mahsulotni ta'mirlash yoki ehtiyot qismlarni yetkazib berish to'g'risidagi qaror ishlab chiqaruvchining ixtiyorida qoladi.
- Ushbu mahsulot tijorat yoki sanoat maqsadlarida foydalanish uchun mos emas. Talabni buzish kafolat muddatining qisqarishiga olib keladi.
- Kafolat faqat material yoki ishlab chiqarish nuqsonlari uchun amal qiladi. Xizmat ko'rsatish bo'limi bilan oldindan maslahatlashmasdan sodir bo'lgan noto'g'ri foydalanish, kuch yoki o'zgartirish natijasida kelib chiqqan qismlarning eskirishi va yirtilishi yoki shikastlanishi kafolatga kirmaydi.
- Itimos, qaytarilgan taqdirda mahsulotni xavfsiz tashishni ta'minlash uchun kafolat muddati davomida asl qadoqni saqlang. Mahsulotni qadoqsiz xizmat ko'rsatish bo'limiga yubormang!

## Qabul qilish haqida guvohnoma

Mahsulot standartlarning majburiy talablariga, amaldagi texnik hujjatlarga muvofiq ishlab chiqariladi va qabul qilinadi va foydalanish uchun yaroqli deb tan olinadi.

Sifat nazorati bo'limi vakili \_\_\_\_\_ Ishlab chiqarilgan sana \_\_\_\_\_

Kafolat muddati davomida mahsulotning ehtiyot qismlari va butlovchi qismlarini ta'mirlash va almashtirish quyidagi manzilda amalga oshiriladi:

427432, Rossiya, Udmurt Respublikasi, Воткинск, Rechnaya ko'chasi, 2  
XIZMAT KO'RSATISH XIZMATI  
tel.: +7 34145 29821, e-mail: servicevpk@topol.ru

Sotilish sanasi \_\_\_\_\_ Savdo tashkilotining muhri \_\_\_\_\_

Ishlab chiqaruvchi ushbu qo'llanmada aks ettirilgan kichik texnik o'zgarishlar kiritish huquqini o'zida saqlab qoladi.



1. Внимательно ознакомьтесь с требованиями настоящего руководства по эксплуатации.
2. Оберегайте изделие от ударов и механических повреждений.
3. Для исключения травмирования, перед началом эксплуатации убедитесь в правильности и надежности сборки изделия в соответствии с требованиями настоящего руководства.
4. Изделие должно храниться в крытых помещениях при температуре не ниже +2°C и не выше +40°C и относительной влажности воздуха от 45 до 70%.
5. Изделие рекомендуется протирать влажной тканью и затем насухо мягкой чистой тканью.
6. Внимание! Примите, пожалуйста, все необходимые меры предосторожности во избежание любого риска защемления и сдвига изделия при сборке.
7. ВНИМАНИЕ: не оставляйте ребенка без присмотра.
8. ВАЖНО! ВНИМАТЕЛЬНО СЛЕДУЙТЕ ВСЕМ ЭТАПАМ СБОРКИ ДАННОГО ИЗДЕЛИЯ, УКАЗАННЫМ В ТЕКУЩЕЙ ИНСТРУКЦИИ.
9. Пеленальная поверхность изделия предназначена для использования детьми в возрасте: от рождения до 12 месяцев.
10. Пеленальная поверхность изделия предназначена только для детей, вес которых не превышает 11 кг.

11. Допустимая нагрузка на ящик - 6 кг.
12. Комод должен быть устойчиво размещен на ровной поверхности.
13. Для безопасного использования комода его необходимо прикрепить к стене с помощью крепежных элементов, подходящих для вашего типа стены.
15. Не ставьте изделие рядом с источниками тепла (электрическое отопление, газовое отопление и т.д.), так как это может привести к пожару.
16. Необходимо регулярно проверять надежность фиксации всех соединительных элементов. Винты не следует ослаблять, так как они могут травмировать ребенка, или вешать одежду (например: шнуры, украшения, детские ленты, пустышки, и т.д.), которые могут застрять, что может привести к удушью.
17. Не используйте изделие, если некоторые детали отсутствуют или сломаны.
18. Подготовьте место, где вы будете проводить монтаж данного изделия, застелив пол картоном или одеялом, чтобы защитить его от повреждений.
19. Не используйте неоригинальные запасные части - обращайтесь за запчастями к производителю или дилеру.
20. СОХРАНЯЙТЕ ЭЛЕМЕНТЫ, КОТОРЫЕ МОГУТ ИДТИ В ДОПОЛНИТЕЛЬНОМ КОЛИЧЕСТВЕ К ДАННОМУ ИЗДЕЛИЮ.

## Гарантия изготовителя

Соответствует требованиям ТР ТС 025/2011 «О безопасности мебельной продукции». Изготовлено по ГОСТ 16371.

1. Предприятие-изготовитель гарантирует соответствие изделия требованиям нормативных документов при условии соблюдения потребителем правил хранения, транспортирования, эксплуатации и сборки.
2. Срок службы изделия - 8 лет.
3. Гарантийный срок эксплуатации изделия - 18 месяцев.
4. В течение гарантийного срока любые дефекты устраняются бесплатно. При обнаружении дефекта Вам необходимо немедленно сообщить об этом производителю. Решение вопроса о ремонте изделия или поставки запасной части остается на усмотрение производителя.

5. Данный продукт не подходит для коммерческого или промышленного использования. Нарушение приводит к сокращению срока гарантии.
6. Гарантия распространяется только на материал или производственный брак. Износ деталей или повреждения, вызванные неправильным использованием, применением силы или вмешательством, которые имели место без предварительной консультации с нашим сервисным отделом, не покрываются гарантийным обслуживанием.
7. Пожалуйста, сохраните оригинальную упаковку на протяжении действия гарантийного срока, чтобы в случае возврата иметь возможность безопасной транспортировки товара. Не отправляйте товар в сервисный отдел без упаковки!

## Свидетельство о приемке

Изделие изготовлено и принято в соответствии с обязательными требованиями стандартов, действующей технической документацией и признано годным для эксплуатации.

Ремонт, замена деталей и узлов изделия в период гарантийного срока производится по адресу:

427432, Россия, Удмуртская Республика, г. Воткинск, ул. Речная 2  
**СЛУЖБА СЕРВИСА**  
 тел.: +7 34145 29821, e-mail: servicevpk@topol.ru

Представитель ОТК \_\_\_\_\_

Дата продажи \_\_\_\_\_

Дата изготовления \_\_\_\_\_

Штамп торгующей организации \_\_\_\_\_

Изготовитель оставляет за собой право на внесение незначительных технических изменений, не отраженных в данном руководстве.

**RU** Произведено:  
 ОАО «Воткинский деревообрабатывающий комбинат»  
 427432, Россия, Удмуртская Республика, г. Воткинск, ул. Декабристов 91а

Юридический адрес:  
 ОАО «ВОТКИНСКАЯ ПРОМЫШЛЕННАЯ КОМПАНИЯ»  
 427432, Россия, Удмуртская Республика, г. Воткинск, ул. Речная 2

**EN** Produced by:  
 Votkinsk woodworking plant JSC  
 91a, Dekabristov Str., Votkinsk, Udmurt Republic, 427432, Russia

Legal address:  
 VOTKINSK INDUSTRIAL COMPANY JSC  
 2, Rechnaya Str., Votkinsk, Udmurt Republic, 427432, Russia

**BY** Выраблена:  
 ААТ «Воткінскі дрэваапрацоўчы камбінат»  
 427432, Расія, Удмурцкая Рэспубліка, г. Воткінск, вул. Дзэкабрыстаў 91а

Юрыдычны адрас:  
 ААТ «ВОТКІНСКАЯ ПРАМЫСЛОВАЯ КАМПАНІЯ»  
 427432, Расія, Удмурцкая Рэспубліка, г. Воткінск, вул. Рачная 2

**KZ** Дайындалған:  
 «Воткинский деревообрабатывающий комбинат» ААҚ  
 427432, Ресей, Удмурт Республикасы, Воткинск қаласы, Декабристер көш. 91а

Занды мекенжайы:  
 «ВОТКИНСКАЯ ПРОМЫШЛЕННАЯ КОМПАНИЯ» ААҚ  
 427432, Ресей, Удмурт Республикасы, Воткинск қаласы, Речная көшесі 2

**UZ** Ishlab chiqarilgan:  
 «Votkinsk yog'ochni qayta ishlash zavodi» OAJ  
 427432, Rossiya, Udmurt Respublikasi, Votkinsk, Dekabristlar ko'ch., 91a

Yuridik manzil:  
 «VOTKINSK SANOAT KOMPANIYASI» OAJ  
 427432, Rossiya, Udmurt Respublikasi, Votkinsk, Rechnaya ko'chasi, 2

**KG** Өндүрүлгөн:  
 «Воткинский деревообрабатывающий комбинат» ААКсы  
 427432, Россия, Удмурт Республикасы, Воткинск ш., Декабристов 91а көч.

Юридикалык дареги:  
 «ВОТКИНСКАЯ ПРОМЫШЛЕННАЯ КОМПАНИЯ» ААКсы  
 427432, Россия, Удмурт Республикасы, Воткинск ш., Речная 2 көчөсү

**AM** Կրողադրված է ԲԲԸ «Վոտկինսկի փայտամշակման գործարան»  
 427432 Ռուսաստան Ուլմուրտիոնիայի Հանրապետություն և գ Վոտկինսկ ուլ  
 Դեկաբրիստների փող. 91ա

Իրավաբանական հասցե  
 ԲԲԸ «ՎՈՏԿԻՆՍԿԻ ՍՈՆՈՒՄԱՌՈՒՄՆԱԿԱՆ ԸՆԿԵՐՈՒԹՅՈՒՆ»  
 427432 Ռուսաստան Ուլմուրտիոնիայի Հանրապետություն և գ Վոտկինսկ ուլ Գետնայա 2